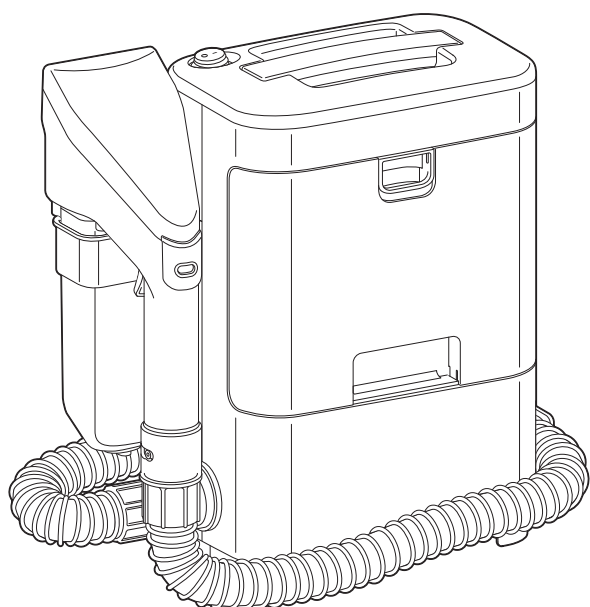


織物清潔機

RNS-300

使用說明書



本產品僅限在台灣地區使用
FOR USE IN TAIWAN ONLY

附保固卡

(封底)

感謝您購買本產品。

- 使用前請仔細閱讀本說明書以正確使用本產品。
- 使用前請務必仔細閱讀“安全注意事項”。
- 請妥善保管本說明書，以便日後隨時查閱。

目錄

使用前的準備

安全注意事項.....	2
使用注意事項.....	4
各部分名稱.....	5

使用方法

準備.....	6
使用方法.....	8
清潔保養.....	12

其他

故障排除.....	14
規格.....	15
保固與售後服務.....	15
保固卡.....	封底

安全注意事項

為了避免給您和他人造成傷害及帶來不必要的財產損失，使用前請務必仔細閱讀並遵守以下“安全注意事項”。

標誌的意思



表示注意的內容。



表示禁止的內容。



表示務必執行的內容。



警告

錯誤操作時可能會導致死亡或重傷危險的注意事項。

正確使用電源插頭、電源線



務必執行

- 請定期清除電源插頭上的灰塵
以免因灰塵堆積導致潮濕引發絕緣不良，引起火災及觸電。
- 請將電源插頭牢固地插入電源插座
以免因短路引起火災及觸電。



拔出插頭

- 請務必將電源插頭從插座中拔出後，再進行產品的清潔保養、檢查和移動
以免發生觸電或受傷。



禁止濕手

- 請勿用濕手插拔電源插頭
以免引起觸電、燙傷和受傷。



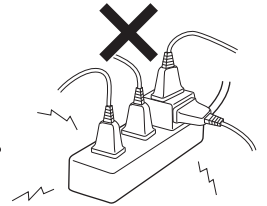
禁止

- 請勿讓幼童舔舐電源插頭
以免導致受傷及觸電。
- 請勿在電源線捆綁的狀態下通電
以免因過熱導致燙傷或引發火災。請務必將電源線展開後使用。



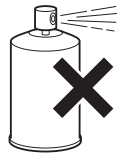
禁止

- 請勿損傷電源線
- 搬運時請勿拉拽電源線
請勿損傷、加工、強行彎曲、拉拽、扭擰、擠壓電源線或將重物置於電源線上。
以免因電源線破損導致火災或觸電。
- 請勿使用破損的電源線、電源插頭及鬆動的插座
以免因短路引起火災及觸電。電源線已破損時，請洽購買時的銷售店家。
- 請勿在超出插座及延長線額定值的情況下使用本產品
以免導致火災。
- 請勿使用110V交流電以外的電源
以免導致火災及觸電。



禁止

- 請勿使用噴霧（殺蟲劑、髮膠、潤滑油等）
- 請勿吸入可燃易燃物質（煤油、汽油、香蕉水、影印機碳粉等）
- 請勿吸入油煙和蒸汽
- 請勿吸入乾燥的塵土
- 請勿靠近可燃物或可能起火的香煙、香薰等
以免吸入，引發火災。



拔出插頭

- 發生異常、故障時請立即停止使用，切斷電源並從電源插座上拔出電源插頭
以免導致冒煙、火災及觸電。
異常例
• 運行中有異響、燒焦味
→請立即停止使用，並洽購買時的銷售店家。



禁止拆卸

- 請勿自行拆卸、維修或改造本產品
以免導致火災、觸電及受傷等事故。
維修時請洽購買時的銷售店家。



務必執行

- 本電器不預期供生理、感知、心智能力、經驗或知識不足之使用者（包含孩童）使用，除非在對其負有安全責任的人員之監護或指導下安全使用
- 孩童應受監護、以確保孩童不嬉玩電器



禁止沾水

- 請勿在雨中、水源、浴室等潮濕場所使用本產品
- 請勿向本體淋水或將本體浸入水中
以免導致火災及觸電。



務必執行

- 若電源線損壞時，必須由製造商、其服務處或具有相關資格的人員加以更換以避免危險



禁止

- 請勿在未安裝污水箱的情況下使用本產品，以免導致受傷。



禁止

- 請勿吸入可能引發傳染病的污垢和灰塵，請勿吸入嘔吐物，以免導致傳染病擴散。



注意

錯誤操作時可能導致人員受傷或造成物品損壞的注意事項。



禁止

- 請勿用於清掃以外的其他用途，以免導致運行異常及火災。
- 請勿用於家用以外的其他用途。本產品設計為家用設計。請勿用於工業等家用以外的其他用途，以免導致火災。



禁止

- 請勿乘坐或倚靠本產品
- 請勿在幼童可觸及的範圍內使用
- 請勿讓孩童玩耍本產品，以免導致受傷。
- 請勿在室外使用本產品，以免因故障導致短路及火災。



禁止煙火

- 請勿靠近明火及暖氣設備等，以免因吹風導致暖氣設備火焰變大，引起火災。



禁止

- 請勿在吸入口堵塞的狀態下繼續運行本產品，以免發生故障。



務必執行

- 吸頭被異物堵塞時，請立即停止運行
- 清潔機吸入異物時，請停止運行
- 可能出現凍結時，請倒掉污水箱、真空軟管以及噴吸手柄中清水箱內的水，以免發生故障。



拔出插頭

- 拔出電源插頭時，請務必手持電源插頭部分，請勿拉拽電源線，以免因電源線破損導致火災及觸電。
- 使用後，請務必將電源插頭從插座拔出，以免導致火災及觸電。

使用注意事項

- 本產品是通過漂洗去除污垢的清潔機。請在清水箱中裝入40°C以下的自來水或鹼性離子水。
- 不可用於清洗工藝品、耐水性差的纖維（絲綢、醋酸纖維、人造絲、銅氨纖維等）、耐水性差的產品（毛皮與皮革製品、和服用品、實木傢俱、噴漆的木製品、漆器等）、表面易損傷的產品（地板、桌子等）。
- 在本產品裝水的狀態下，請勿將本體傾斜或跌落。以免水溢出來、灑在地面上。
- 在污水箱中產生大量泡沫、超過水位線時，請立即停止運行，將污水倒掉。以免發生故障。
- 使用洗滌劑時，請使用產生泡沫較少的洗滌劑，稀釋20倍後，再塗抹在清洗物件上進行使用。
- 使用洗滌劑時，請事先確認洗滌劑對清洗物件沒有影響後再使用。
- 如果將本體放置在絨毛較長的毯子等上面，可能造成排氣孔堵塞，導致機器停止運行。

● 請勿使用清潔機清理以下物品

- 乾燥的塵土
- 大量的沙子、碎石等
- 大型垃圾
- 大量的粉末（如滅火器的滅火劑等）
- 大量的垃圾
- 塑膠袋和絲襪等易堵塞本品內部的物品
- 針、髮夾等銳利的金屬、玻璃等

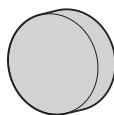
為防止機器發生故障

- 請勿吸入乾燥的塵土。本產品為濕潤式真空清潔機，可能會導致發生故障。
- 在天氣寒冷的地區，操作完成後，請務必倒掉污水箱、真空軟管以及噴吸手柄中清水箱內的水，並放置在不會凍結的地方。以免因為凍結導致機器損傷。
- 操作過程中，軟管內填滿垃圾時，請直接關閉電源開關，並清理堵塞的垃圾。以免發生故障。

關於消耗品部件

- 使用前請務必安裝。
- 發生損壞、丟失時，請安裝新的部件。

真空過濾器（P13）



※關於消耗品部件，請洽購買時的銷售店家。

保護裝置

在排氣口堵塞的狀態下持續使用本產品，防止電機過熱的保護裝置會運行，即使接通電源，清潔機也無法運行。

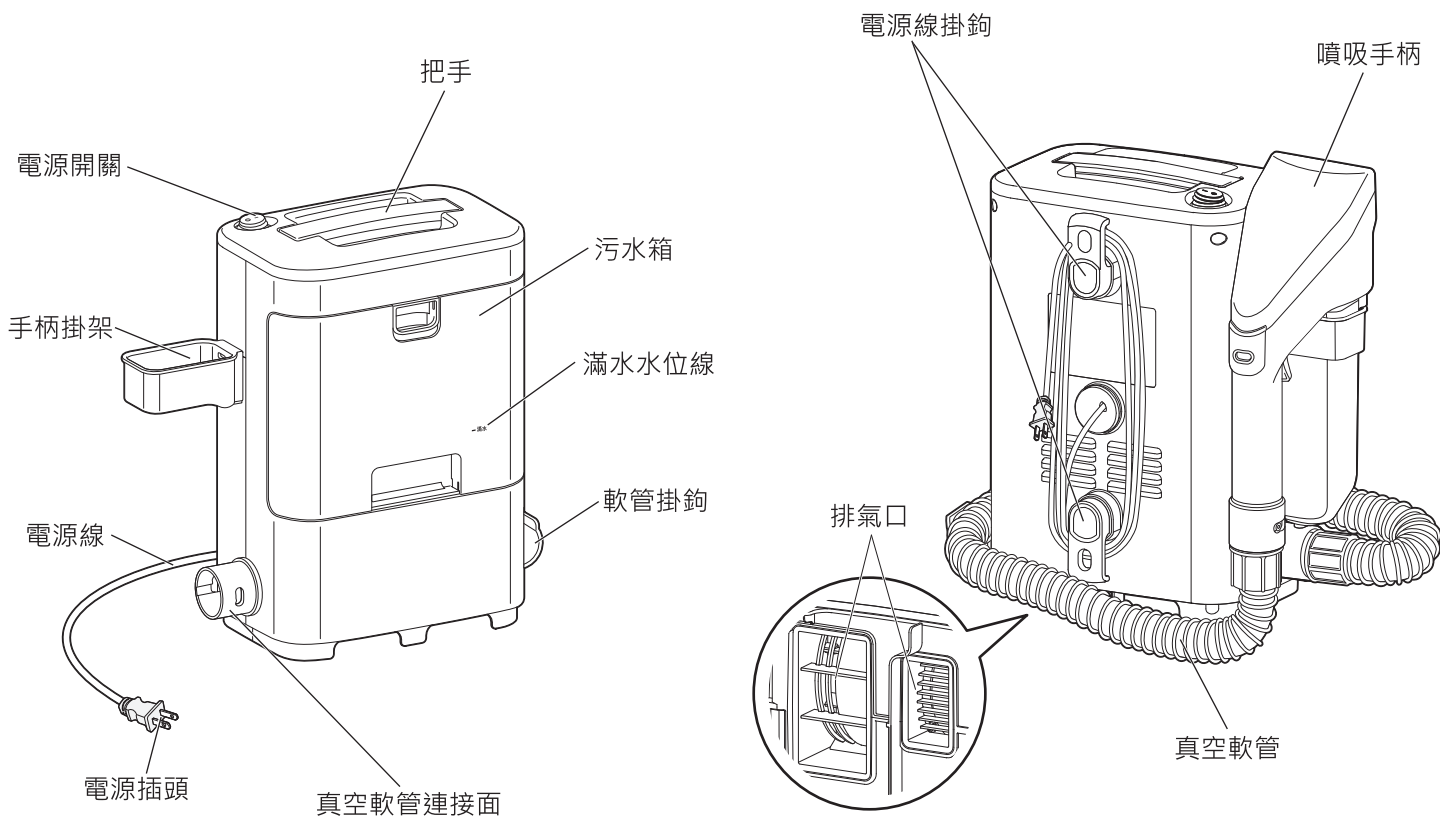
● 保護裝置運行時

- 將本體的電源設為“○（關）”後，將電源插頭從插座中拔出。
- 放置於涼爽的场所。

大約1個小時後，保護裝置解除，可以再次使用。

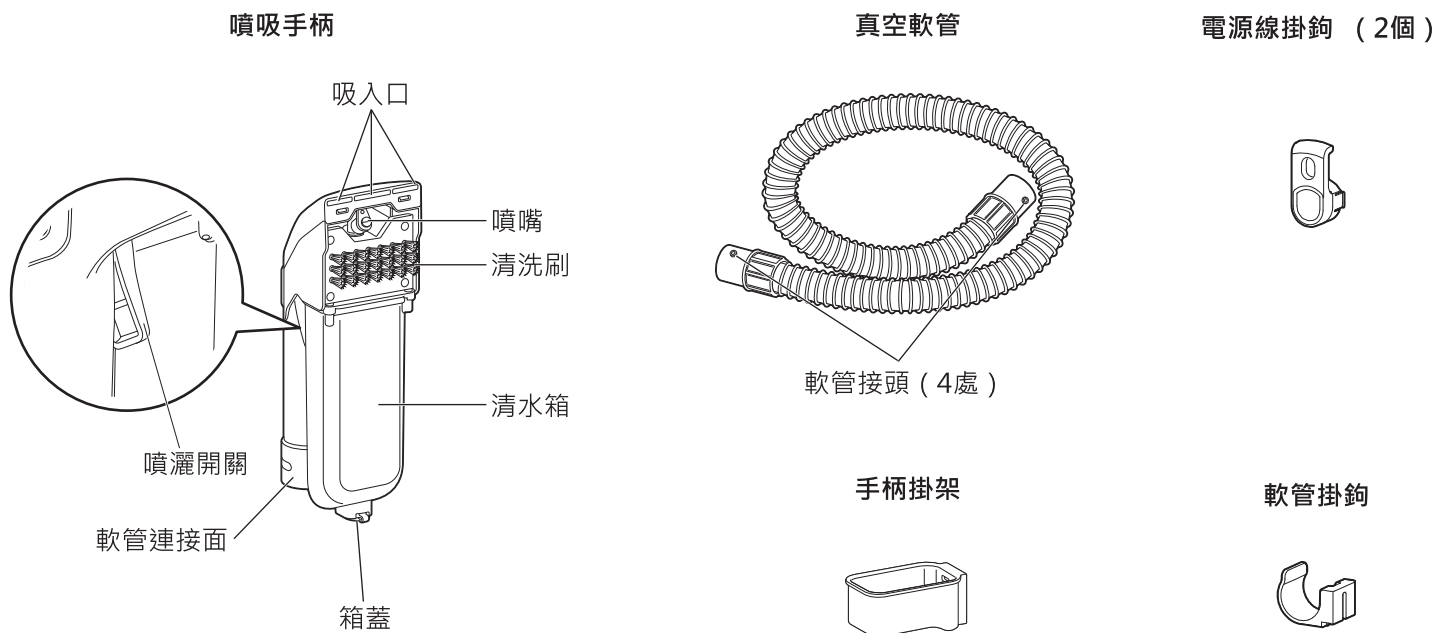
各部分名稱

■ 本體



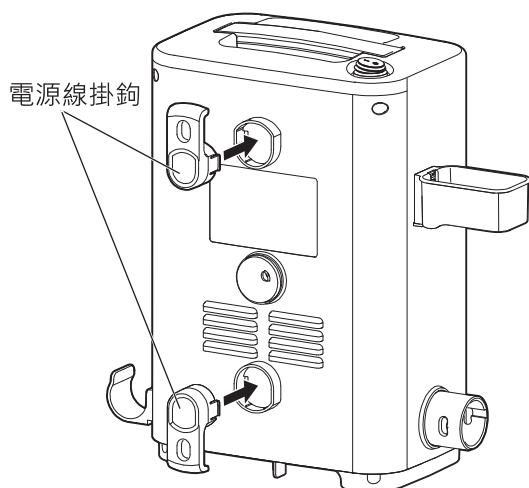
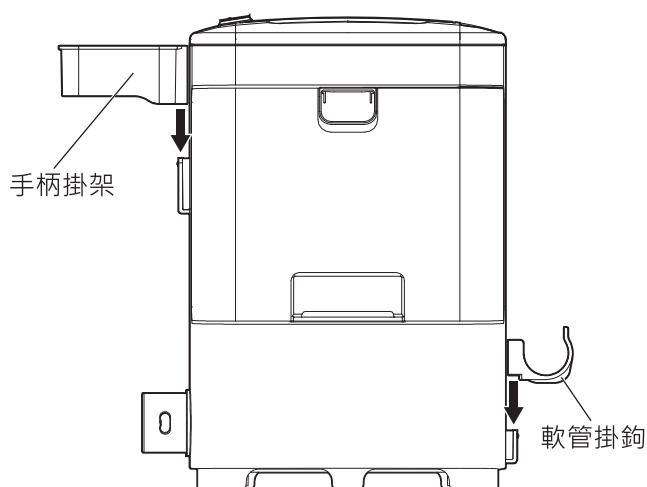
※手持搬運時，請將噴吸手柄固定在手柄掛架上，將真空軟管固定在軟管掛鉤上，電源線卷在電源線掛鉤上。

■ 附件



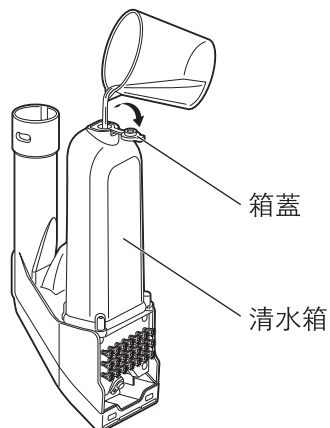
準備

1 將手柄掛架、軟管掛鉤、電源線掛鉤安裝到本體上



2 打開清水箱蓋，裝入清水

- 容量約為300mL。

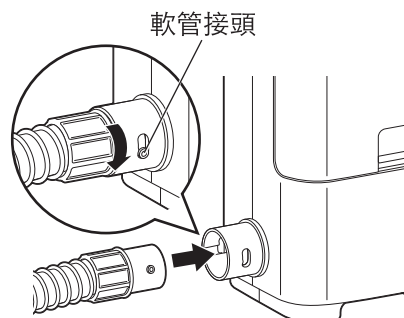


注意

- 請擰緊清水箱的箱蓋。
- 請在清水箱中裝入自來水或鹼性離子水。以免發生故障。
- 清水箱的水使用後請倒掉。如果在有水狀態下保管，可能導致漏水或發黴。

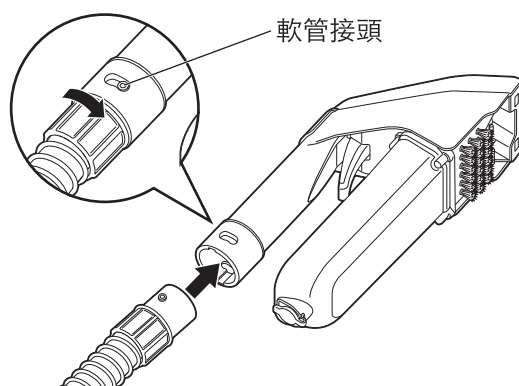
3 連接真空軟管

- 插入到本體的連接面後，順時針方向旋轉軟管接頭鎖緊。



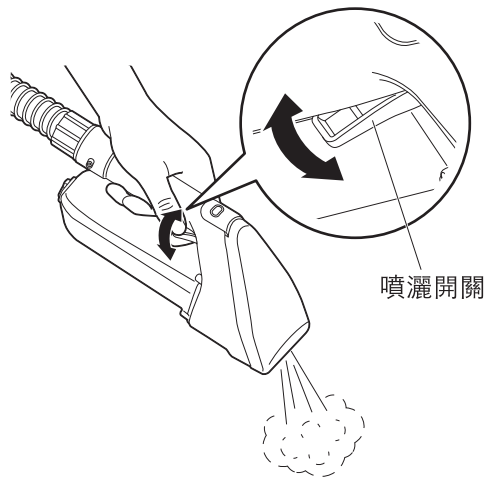
4 連接噴吸手柄

- 將噴吸手柄插入到與本體連接的真空軟管的另一端，順時針方向旋轉軟管接頭鎖緊。



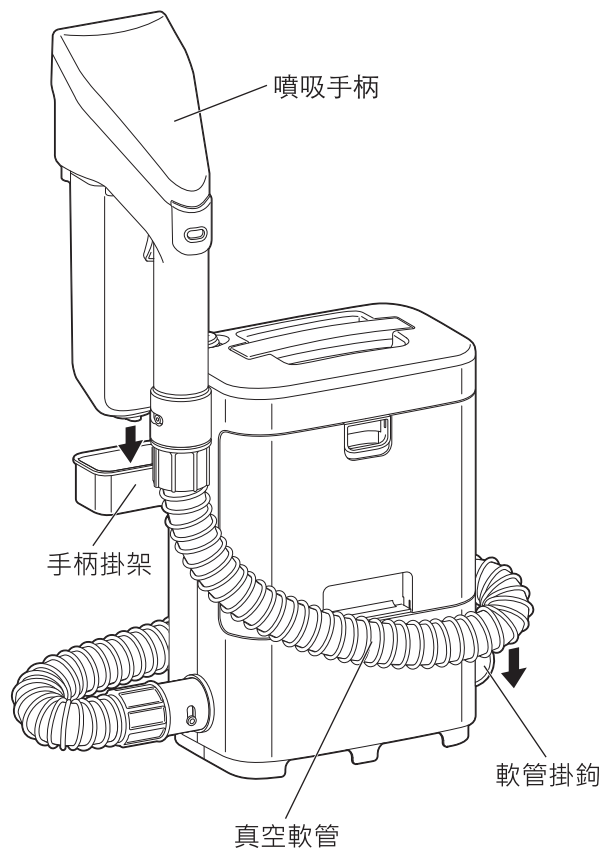
5 手持噴吸手柄將前端的噴嘴朝下，按壓噴灑開關若干次

- 噴嘴可以正常噴霧時，排氣完成。

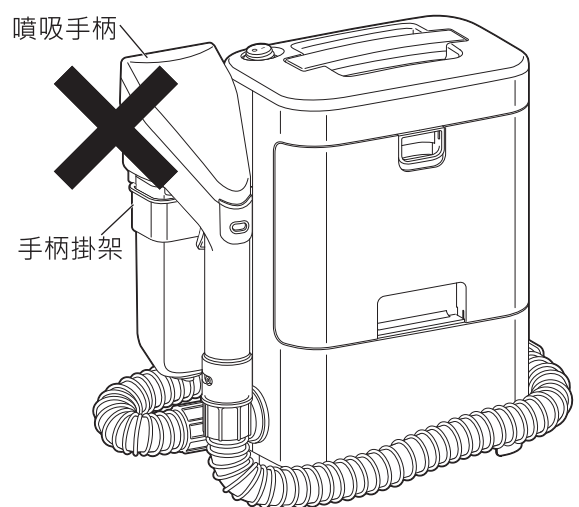


● 噴吸手柄前端的噴嘴向下，才可以噴霧。

6 本體移動時，請將噴吸手柄固定在手柄掛架上，將真空軟管固定在軟管掛鉤上



7 使用後，請及時清理吸入口處的殘留污水，再將噴吸手柄掛在手柄掛架上，以免污水滴落，弄髒家具或地毯

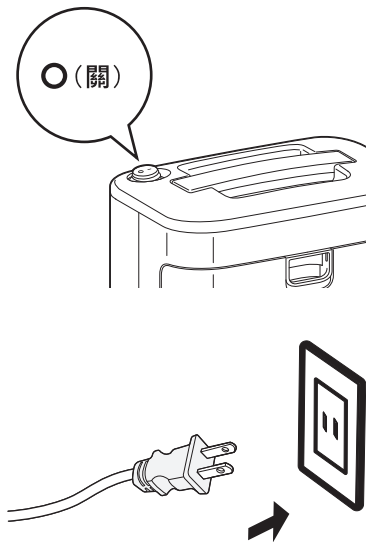


使用方法

1 請將電源插頭插入插座

- 電源插頭插入插座之前，請務必將電源開關設為“○（關）”。

- 請將電源插頭插入插座。



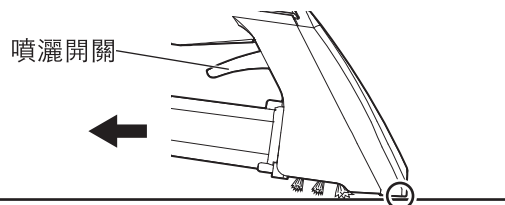
2 接通電源（開始運行）

- 請將電源開關設為“|（開）”，並接通電源。



3 扣動噴灑開關，在噴灑清水的同時，吸取污水

- 拉動噴灑開關，在噴灑清水的同時，吸取水分。

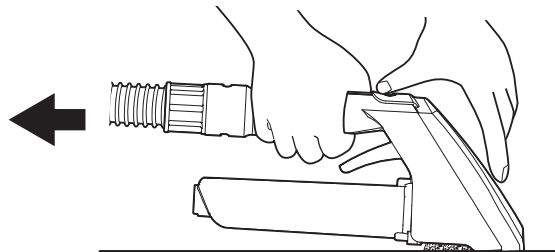


吸入口抬起時
無法吸入污水。

- 剛鬆開噴灑開關時，可能會有水滴滴落。
- 請勿在同一位置連續噴灑水，噴灑水之後，請快速吸取水分。如果水滲到物品的深處，清潔物件中會有水分殘留，可能導致發黴或產生異味。

4 充分吸取殘留的水分並不噴灑清水

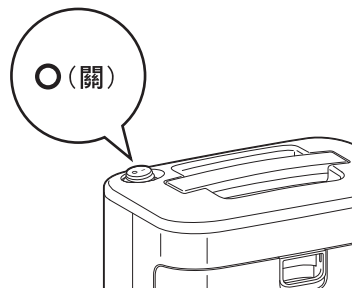
- 將吸入口水平放置，按壓到污垢的位置時，輕輕向後拉動，以充分吸取殘留的水分。在污水箱中有污水積存。



- 如果積存水分過多，可能導致發黴或產生異味。
- 在原料容易殘留水分的物品上使用之後，請用吹風機等對著物品吹風，使其充分乾燥。

5 關閉電源（停止運行）

- 將電源開關設為“○（關）”，切斷電源。



6 拔出電源插頭

- 使用後，請將電源插頭從插座拔出。



注意

- 拔出電源插頭之前，請務必將電源開關設為“○（關）”。
- 拔出電源插頭時，請務必手持電源插頭部分，切勿拉拽電源線。
- 使用後，放置時請勿將電源插頭插在插座中，請務必將電源插頭從插座拔出。

7 清空污水箱、清水箱，取下真空軟管、噴吸手柄後保管

- 保管前請進行清潔保養。（→P12）

■ 污垢較多時

對於難以清理的污垢、容易染色的污垢等，先用洗滌劑將污垢浮於物體表面後，效果更佳。



注意

- 請勿在清水箱中加入洗滌劑。
- 使用洗滌劑時，請先在一端進行測試，確認沒有變色等問題後再進行使用。
- 請勿使用香蕉水、汽油、含氯氣的漂白劑。以及易燃的溶質或溶劑等。以免導致變色、發生故障或引起火災。

建議

- 強鹼性離子水
 - 小蘇打
 - 檸檬酸
 - 次氯酸水
- 不容易起氣泡的洗滌劑等。

不適用

- 廚房用中性洗滌劑
 - 強鹼性洗滌劑
 - 強酸性洗滌劑等
- 如使用容易產生氣泡的洗滌劑，氣泡容易浸入清潔機的本體中。

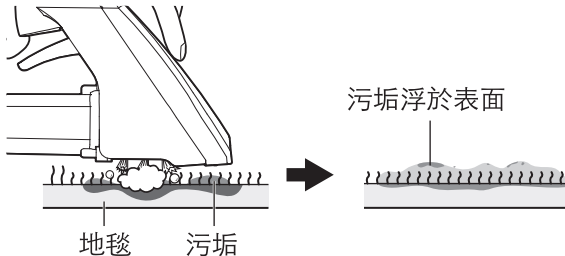
1 在毛毯上滴洗滌劑，用噴吸手柄上的清洗刷擦拭，將污垢浮於物體表面



注意

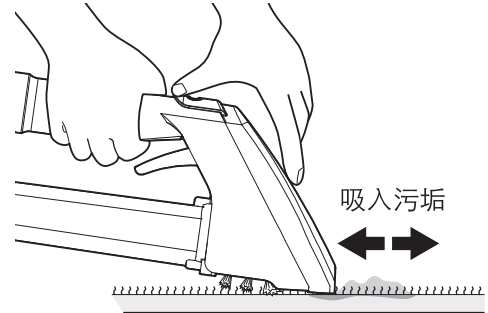
- 關於洗滌劑的用量和使用方法，請參考閱讀使用方法與注意事項後正確使用。

塗抹洗滌劑等
揉搓



2 吸入污垢

- 按照準備（→P6）的說明，將自來水裝入清水箱，按照使用方法（→P8）的說明，吸入污垢。
※ 裝入40℃以下的溫水污垢吸取效果更佳。

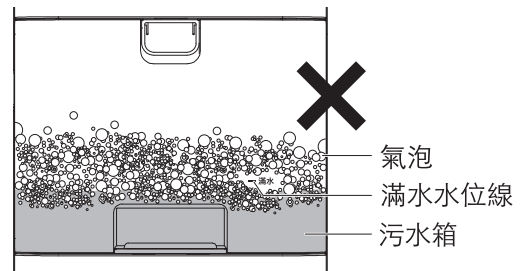


- 為保證沒有洗滌劑殘留，請充分吸入污垢。



注意

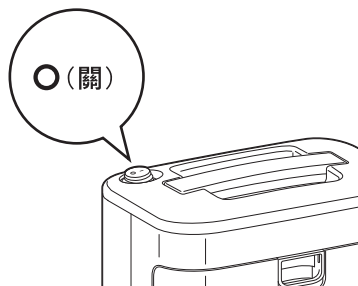
- 在污水箱中產生大量泡沫、超過滿水水位線時，請立即停止運行。以免導致水滴入本體內部。



■ 倒掉污水箱中的污水

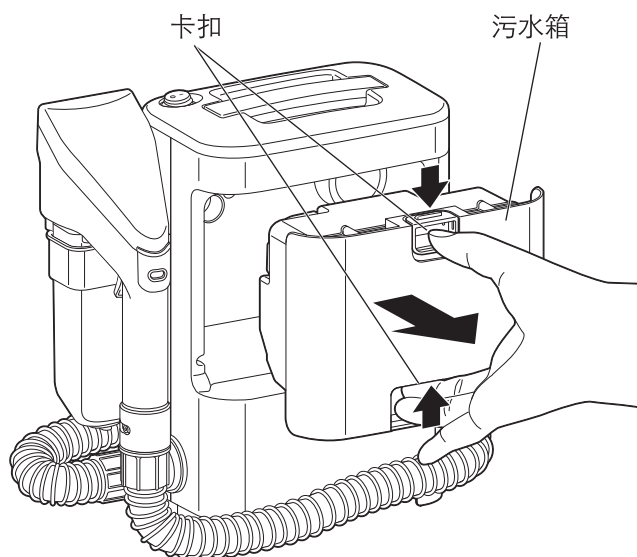
1 切斷電源

- 在污水箱的污水到達滿水水位線時，請停止操作，將電源開關設為“○（關）”，並切斷電源。

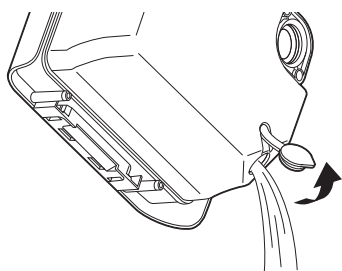


2 取下污水箱

- 上下按壓固定污水箱的2處卡扣，握緊後向前方拉動，握緊後向前方推出，取下污水箱。

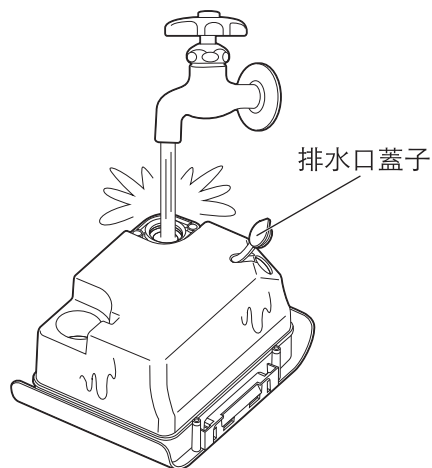


3 取下污水箱後方的排水口蓋子，將污水箱中的污水倒掉



4 操作完成後，洗刷污水箱

- 操作完成後，從污水箱後面的開口部位，用自來水等洗刷污水箱。

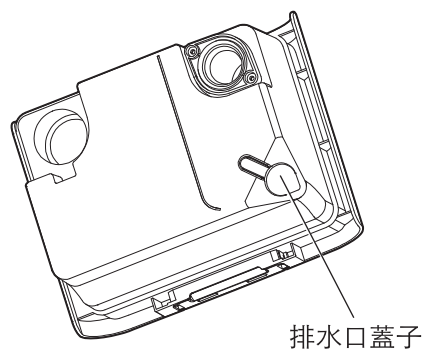


注意

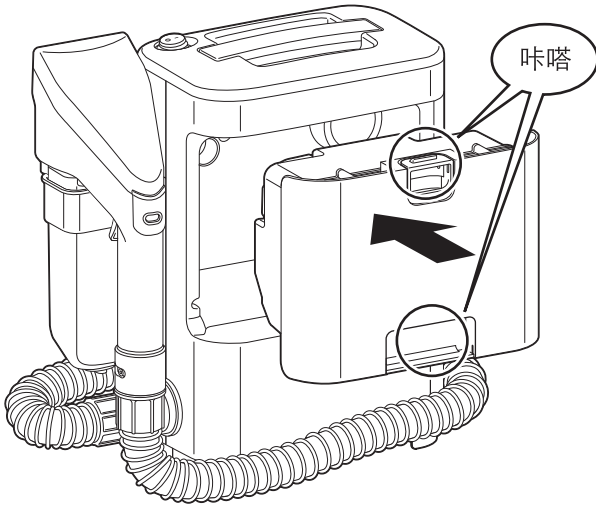
- 保管時，在污水箱或真空軟管內，如果殘留污垢，可能導致微生物或細菌的滋生與繁殖，因此產生異味。

5 將排水口的蓋子按照原樣蓋緊，將污水箱安裝回本體中

- 請用力地按下排水口蓋子，確保蓋緊。以免導致漏水。



- 用力按下污水箱，直到發出“咔嗒”的聲音。

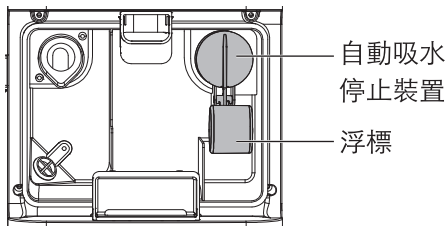
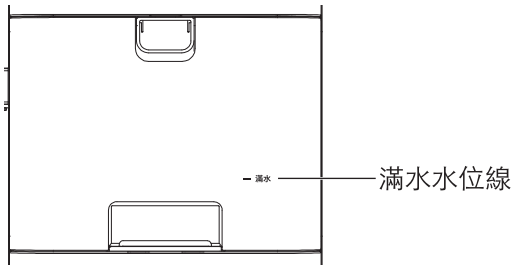


- 安裝污水箱不正確，可能導致吸塵能力下降。

注意

- 請在污水到達滿水水位線之前倒掉。超過滿水水位線後，如仍然繼續使用，自動吸水停止裝置運行，清潔機不再吸入污垢。

自動吸水停止裝置運行時，請倒掉污水。



※ 有時也會因為氣泡等原因，在水滿之前，自動吸水停止裝置的浮標也會運行。

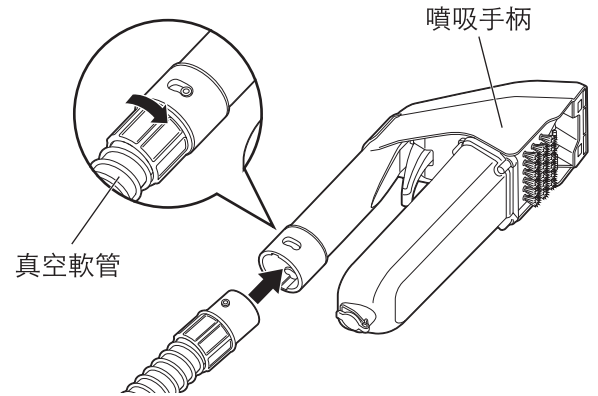


- 本體內部有水浸入時，取下噴吸手柄、真空軟管、污水箱後，進行空運行。

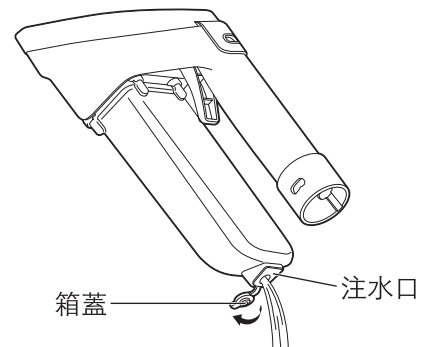
注意

■ 將清水箱中殘留的水倒掉

- 1 從噴吸手柄上按逆時鐘方向旋轉真空軟管，取下清水箱



- 2 打開清水箱的箱蓋，注水口朝下將水倒出



清潔保養



注意

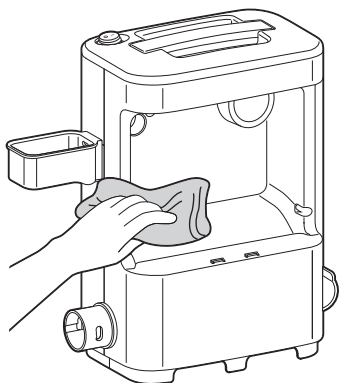
- 清潔保養時，請務必停止運行，將電源插頭拔出後進行。
- 請勿向本體淋水。以免導致觸電、受傷及故障。

● 請勿使用洗滌劑、香蕉水、汽油、漂白劑等。

● 請勿使用化學抹布。

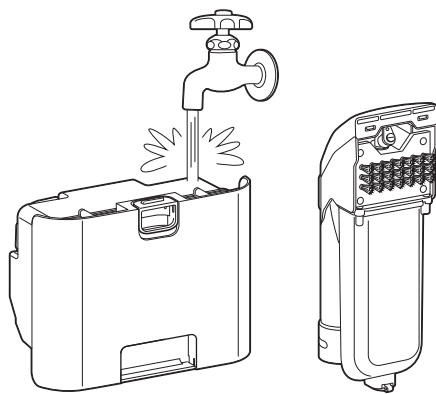
本體 (髒污時)

- 請用力擰乾含涼水或溫水（40°C以下）的抹布後擦拭污垢。
- 若污垢難以清洗，請用沾有稀釋的專用洗滌劑的抹布擦拭後，用乾抹布擦拭掉洗滌劑成分。



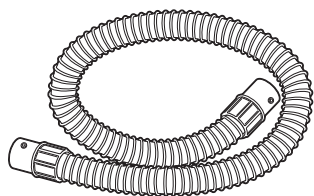
噴吸手柄·污水箱·真空軟管 (每次使用後)

- 從本體取下後，請用水洗淨並充分晾乾。



污水箱

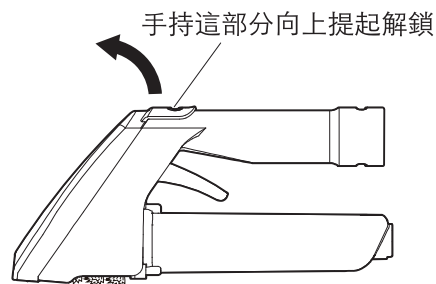
噴吸手柄



真空軟管

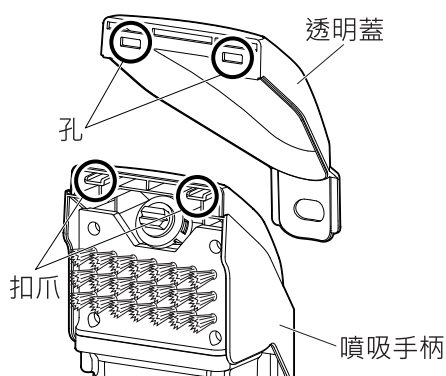
- 請將吸入口的透明蓋取下後，用水清洗噴吸手柄。

< 拆下透明蓋的方法 >

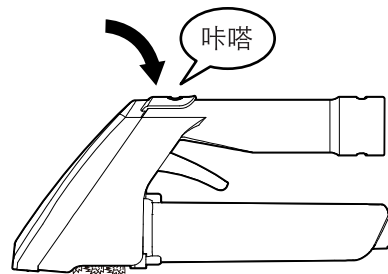


< 安裝透明蓋的方法 >

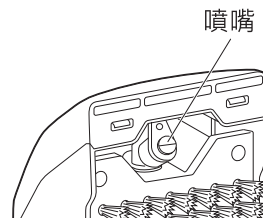
- ① 對準孔洞將扣爪掛上



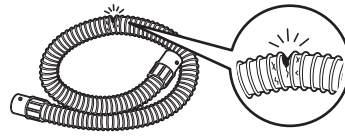
- ② 用力壓緊，直至聽到“咔嗒”聲為止



- 噴嘴有異物附著時，請清洗乾淨後，將附著物取下來。

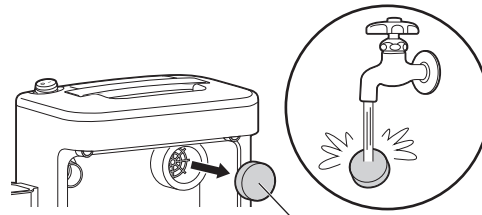


- 請確認真空軟管上的破損。



真空過濾器

- 真空過濾器上有物體附著時，請清洗乾淨後進行更換。



真空過濾器

- 用水清洗時，請將真空過濾器放置在陰涼通風處，待充分晾乾後再進行安裝。
- 清潔保養後，請務必安裝真空過濾器。

關於保管

- 保管本體時，請務必將污水箱內的水全部倒掉。
- 請勿將本產品在溫度低於冰點的地方保管。
- 請將本產品放在乾燥的地方保管。

■ 產品有毒有害物質元素情況說明表

單元 Unit	限用物質及其化學符號 Restricted substances and its chemical symbols					
	鉛 Lead (Pb)	汞 Mercury (Hg)	鎘 Cadmium (Cd)	六價鉻 Hexavalent chromium (Cr ⁺⁶)	多溴聯苯 Polybrominated biphenyls (PBB)	多溴二苯醚 Polybrominated diphenyl ethers (PBDE)
外殼塑料件	○	○	○	○	○	○
電機組件	○	○	○	○	○	○
污水箱	○	○	○	○	○	○
真空軟管	○	○	○	○	○	○
噴吸手柄	○	○	○	○	○	○
電源線及內部配線	○	○	○	○	○	○
標籤及印刷物	○	○	○	○	○	○
附件及其他	○	○	○	○	○	○

備註1. “超出0.1 wt %”及“超出0.01 wt %”係指限用物質之百分比含量超出百分比含量基準值。

Note 1 : “Exceeding 0.1 wt %” and “exceeding 0.01 wt %” indicate that the percentage content of the restricted substance exceeds the reference percentage value of presence condition.

備註2. “○”係指該項限用物質之百分比含量未超出百分比含量基準值。

Note 2 : “○” indicates that the percentage content of the restricted substance does not exceed the percentage of reference value of presence.

備註3. “-”係指該項限用物質為排除項目。

Note 3 : The “-” indicates that the restricted substance corresponds to the exemption.

故障排除

若使用過程中出現異常，請在送修前仔細閱讀本說明書，檢查是否是由於下述原因引起的異常。

常見故障	原因	解決方法
不通電 (不運行)	● 電源插頭未牢固地插入電源插座	● 請將電源插頭設置為“○(關)”，並重新將電源插頭插入電源插座中。
	● 本體內部或電源線斷線	● 請洽購買時的銷售店家。
	● 馬達過熱，保護裝置運行	● 請按照“關於保護裝置”中的說明進行操作。 (→P4)
噴吸手柄的噴嘴中，沒有噴出清水，或噴水量太少	● 噴嘴堵塞	● 請清理噴嘴。(→P12)
	● 噴灑開關損壞	● 請洽購買時的銷售店家。
沒有吸力，或吸力減弱	● 電源開關為○(關)	● 請將電源開關設為Ⅰ(開)。
	● 污水箱的安裝不正確	● 請將污水箱重新正確安裝。
	● 自動吸水停止裝置的浮標運行	● 請倒掉污水箱中的污水。(→P10)
	● 真空軟管異常	● 請確認真空軟管上是否有割裂、破裂、彎折以及堵塞的情況。
	● 真空過濾器堵塞	● 請清理真空過濾器。(→P13)

如仍不能排除故障

請洽購買時的銷售店家。



警告 ● 請勿自行拆卸、修理或改裝本產品。

規格

額定電壓	110V~
額定頻率	60Hz
額定功率	330W
吸入功率	30W
污水箱的有效容量	0.5L
清水箱的容量	0.3L
軟管長	φ31.5mm×1.1m
溫水的使用溫度	最高約40°C
產品尺寸（本體尺寸）（約）	W248 x D146 x H312mm
產品重量（含下列附件）（約）	2.8kg
電源線長（約）	3m
附件	噴吸手柄、真空軟管 手柄掛架、軟管掛鉤、電源線掛鉤2個

※ 產品規格如有變更，恕不另行通知。

保固與售後服務

請務必仔細閱讀以下內容。

■ 保固卡

請務必向購買時的銷售店家索取保固卡或發票。保固期內，服務維修時，請出示本保固卡，如遺失或毀損，導致字跡無法辨認，需繳付維修費用，因此請妥善保管保固卡或發票。

■ 保固期內



保固期：自購買之日起一年。
在保固期內出現故障，依據“保固規定”本公司將免費維修。

■ 保固期外

請洽購買時的銷售店家，需支付相關維修費用。

■ 關於售後服務

其他售後服務未盡事宜，詳情請洽購買時的銷售店家。

 愛心檢測	常年使用的清潔機檢測	
	是否有這樣的情況	<ul style="list-style-type: none">● 電源插頭、電源線異常發熱、發出焦糊的異味● 移動電源插頭和電源線時，通電時斷時續● 本體發生變形、異常發熱● 運行中時常停止● 運行中有噪音● 插入電源機器不運行● 存在其他異常或故障  使用停止

為了防止故障或事故發生，請切斷電源，從電源插座拔出插頭後，到購買時的銷售店家進行檢測。

本保固卡是自購買之日起，在如下期限內發生故障時，將按照如下保固規定提供免費維修的憑證。

購買日期 ※		保固期	
年	月	日	自購買之日起:1年 ※附屬品及消耗品除外
客 戶	姓名:		※ 銷 售 店 家
	地址:		
	郵遞區號:		
	地址:		
	電話 () -		電話 () -

保固規定

- 1 按照使用說明書和產品上黏貼的標示等注意事項，在正常使用狀態下發生的故障及損壞，本公司將免費維修或更換。
- 2 在保固期內因故障等，需要接受免費維修時，請出示保固卡或發票委託購買時的銷售店家進行維修服務。
- 3 保固內容僅限於本產品本身的免費維修。即使在保固期內，也不提供其他保固服務。
- 4 保固期內以下情況需支付相關維修費用。
 - ① 由於不當使用和擅自維修造成的故障及損壞
 - ② 購買後由於不慎掉落造成的故障及損壞
 - ③ 由於火災、地震或其他自然災害造成的故障及損壞
 - ④ 用於家用以外的用途(如長時間用於工業、裝載於車輛、船舶上使用)時出現的故障及損壞
 - ⑤ 購買後搬運和運輸等過程中造成的故障及損壞
 - ⑥ 無法出示保固卡或發票
 - ⑦ 保固卡上未填寫購買日期、銷售店家名稱或以上內容被塗改
- 5 本保固卡僅在台灣地區有效。
- 6 保固卡僅此一份，請務必妥善保管。

保固備忘錄

- ※ 本保固卡是在本保固卡明確規定的期限、條件下提供免費維修的憑證。但本保固卡不限制客戶從發行本保固卡的公司(保固責任人)及其他業者享有的法定權利。
- ※ 關於保固期外的維修等事宜，如有不明之處，請洽購買時的銷售店家。
- ※ 關於保固期外的維修，詳情請參閱“保固與售後服務”。

致顧客

感謝您購買本產品。

由於在出廠前進行了全面的檢查，所以本體和水箱內可能有水分殘留。
敬請諒解。

委 製 商: 日本愛麗思歐雅瑪株式會社

經 銷 商:

台灣愛麗思歐雅瑪股份有限公司 IRIS OHYAMA TAIWAN CO.,LTD.

地 址 : 臺北市中山區南京東路3段168號9樓之3 郵 遞 : 10488 TEL: 0800-204-520
網 址 : www.irisohyama.co.jp(日文) www.irisohyamatw.com(中文) FAX: 02-8772-2922