

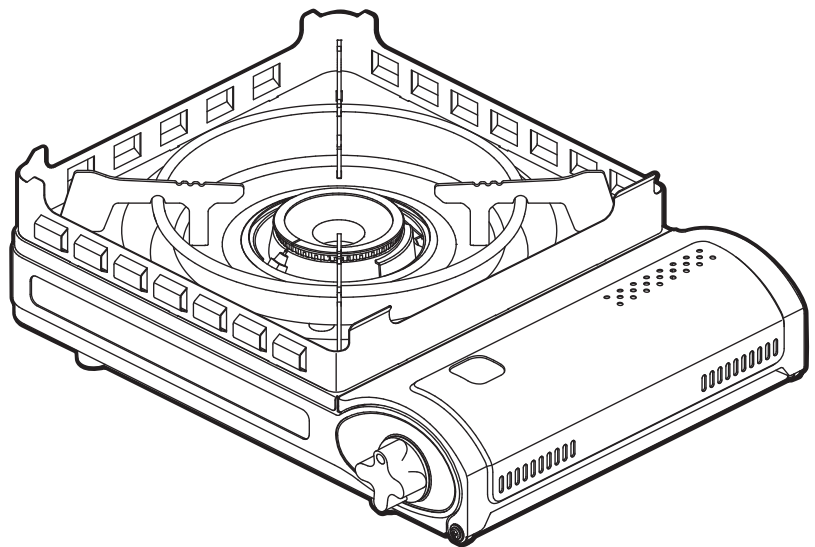
卡式瓦斯爐 操作手冊

一般家用

Iwatani

CASSETTE FEU

CB-KZ-3



感謝您購買這個產品。
使用此產品之前，請確實閱讀過整份操作手冊。
依照此份手冊內之各項指示說明正確地使用。
並請就近保管本書，以便隨時查閱。

本產品的製造用途為家用烹調專用。
若在非常嚴苛的環境中使用此產品，或者使用於非預期的用途，可能會導致使用者受傷或火災。
請依照此份手冊內之各項注意事項操作，以確保能夠正確地使用此產品。

目錄

封面 (此頁).....	1
各項零件的名稱及使用方法	2 ~
• 主要規格	2
• 開火、調整火焰大小及關火	3
使用注意事項	4 ~
• 瓦斯罐的處理方式	6
使用後的維護保養及檢查	6
當您認為「是不是發生了故障？」時	7
售後服務、保固書	8

使用此產品之前，請確實閱讀過整份「操作手冊」

〈使用前〉

為了確保安全以及能夠正確使用本產品，同時為了避免造成您和其他人員受傷或肢體損傷，在這份操作手冊和產品上使用了許多符號來說明此項產品。以下會解釋這些符號以及其代表的意義。在閱讀主要的文字內容之前，請確實仔細閱讀並了解這些說明。

 **危險**

這個符號代表忽視或者處理不當時，可能會導致死亡、嚴重受傷或者發生火災的情況。


 **警告**

這個符號代表忽視或者處理不當時，可能有死亡或嚴重受傷等立即性風險的情況。

 **注意事項**

這個符號代表忽視或者處理不當時，可能會導致使用者受傷或材料出現損壞的情況。

〈這些符號具有以下意義〉

 危險、警告或
注意事項

 確實遵照
指示操作

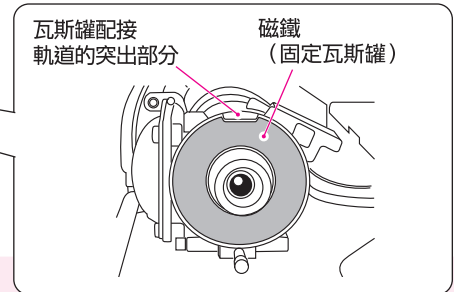
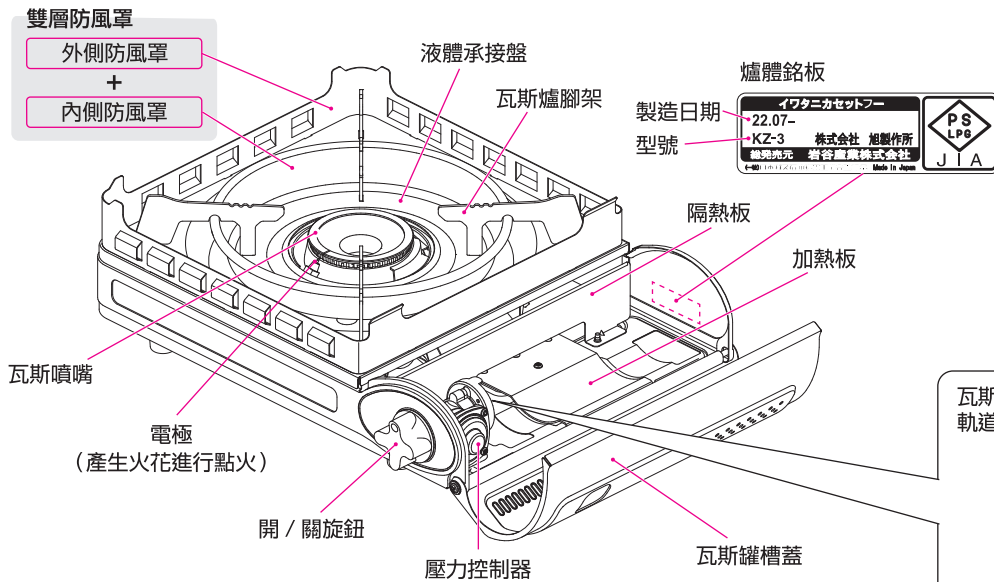
 禁止

 請勿碰觸

 請勿拆解

台灣岩谷股份有限公司

各項零件的名稱及使用方法



本產品各項功能及規格

雙層防風罩採用的結構可以避免烹調受風的影響

特殊的雙層防風結構可以持續通入燃燒所需的空氣，防止風對火焰的影響。即便在有風的環境中，亦可確保穩定使用。
(有時，會因天氣或風的情況而無法使用爐子)

加速瓦斯氣化的加熱板

隨著液態燃氣氣化，燃燒中的瓦斯罐的溫度不斷下降，會導致火力減弱，或瓦斯殘留，不能充分消耗乾淨。為此，將正在燃燒中的瓦斯噴嘴的火焰熱量適當傳導給瓦斯罐，加速瓦斯氣化，維持火焰大小，直至最後將瓦斯消耗乾淨。因此，瓦斯罐會有所變熱，但這不是異常現象。

使用磁鐵安裝拆卸瓦斯罐

此產品是利用磁鐵的磁力安裝瓦斯罐，而無需使用手柄。
此安裝方法不易發生裝錯瓦斯罐。

壓力感測安全裝置

當瓦斯罐內的壓力(即溫度)異常升高(大約 40 攝氏度以上)的時候，就會自動退出瓦斯罐，熄滅火焰。

- **壓力感測安全裝置被觸發時**，請將開 / 關旋鈕轉至「消」的位置，從爐子拆下瓦斯罐。其後，請仔細閱讀「使用注意事項」(第 4~6 頁)找到原因，重新安裝用水冷卻後的瓦斯罐或使用新的瓦斯罐。

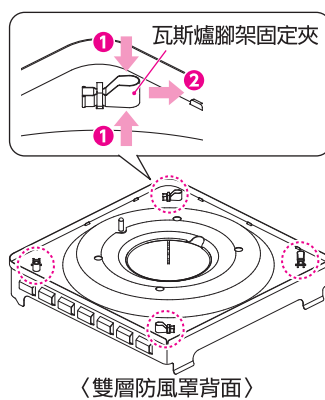
雙層防風罩的拆解及組裝

請等待爐子冷卻之後，再拆解雙層防風罩。

當附著有污垢時，可以對雙層防風罩進行維護保養。(維護保養方式→第 6 頁)
維護保養後，請按照與拆解相反的步驟組裝防風罩，並將其安裝在爐體上，存放於濕度較低的環境中。

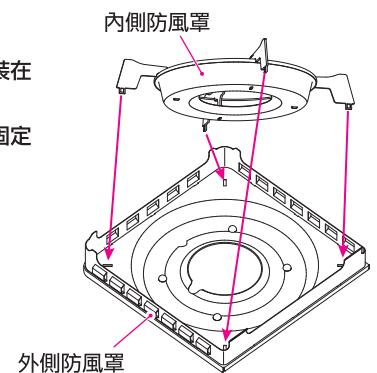
【拆解方法】

- 1 用手指用力捏住雙層防風罩背面、四角上的瓦斯爐腳架固定夾。
 - 2 直接水平向外拉出
- 如果將 4 個瓦斯爐腳架固定夾全部拆下，即可拆解成內側防風罩和外側防風罩。
 - 瓦斯爐腳架固定夾為專用品，請妥善管理避免遺失。



【組裝方法】

- 1 將內側防風罩安裝在外側防風罩上
- 2 使用瓦斯爐腳架固定夾固定 4 個地方



主要規格

機型名稱	CASSETTE FEU
型號	CB-KZ-3
點火方式	壓電點火式
安全功能	壓力感測安全裝置 (瓦斯罐彈出型) 瓦斯罐安全設定裝置
使用時的最大外部尺寸(毫米)	357 (寬) × 278 (深) × 115 (高)
機體重量	大約 2.2 公斤 (不包含瓦斯罐)

JG/IKKA (一社) 日本乃至石油機器工業會登録品

使用瓦斯	丁烷
輸出量 (瓦斯消耗量)	3.5 千瓦 (3,000 千卡 / 小時, 250 克 / 小時) (氣溫 20 ~ 25 攝氏度)
連續燃燒	大約 66 分鐘 (以最大火力將新品瓦斯罐全部用完時的實測值。 氣溫 20 ~ 25 攝氏度)
使用的瓦斯罐	標示有「Iwatani 卡式瓦斯」字樣的指定瓦斯罐
可使用之鍋具	鍋口直徑小於 24 公分(小型鍋具的底部直徑應超過 16 公分), 鍋內盛有食物時的總重量小於 15 公斤

■使用前的準備〈關於便攜箱〉

從便攜箱中取出爐子。

- 請將便攜箱放置於不會受熱影響的環境。(請等待爐子冷卻之後再收納)
切勿將爐子直接放置於便攜箱內使用 否則會導致便攜箱變形或融化。

燃料的瓦斯罐，請務必使用標示有「Iwatani 卡式瓦斯」字樣的产品

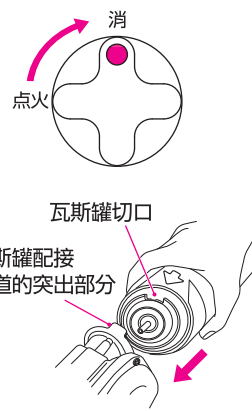
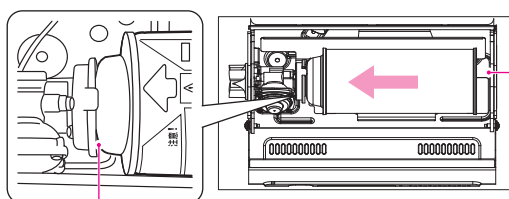
■瓦斯罐的安裝方法

請遵守以下說明的各項步驟來安裝瓦斯罐。

請小心，若沒有正確地安裝瓦斯罐，可能會造成不可預期的危險。

- 1 打開瓦斯罐槽蓋。
- 2 將開 / 關旋鈕轉到「消」的位置。
 - 如果開 / 關旋鈕沒有轉到「消」的位置，
瓦斯罐安全設定裝置就會起作用，將無法裝配瓦斯罐。

- 3 確定沒有東西卡在磁鐵上。
- 4 請將瓦斯罐蓋取下。
- 5 將瓦斯罐放在加熱板上，並將瓦斯罐切口對準瓦斯罐配接軌道的突出部分。
- 6 如右圖所示，用手扶住瓦斯罐的罐頭附近，直接將其水平推進去，直到完全密切貼合磁鐵。



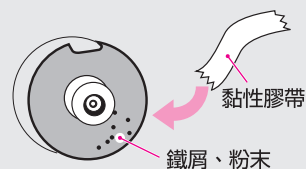
使用 Iwatani 卡式瓦斯時
正確放入瓦斯罐時，在瓦斯罐的後方會有大約 2 公分的空隙。
安裝瓦斯罐的設計部分有少許可以活動的「空隙」。
請放心使用，這不是異常。

進行安裝時，請確定磁鐵和瓦斯罐之間沒有空隙。

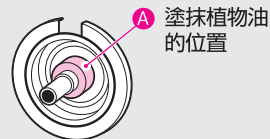
- 7 一旦將瓦斯罐裝上去之後，請將瓦斯罐槽蓋關上。

■磁鐵上附著有異物時

如果磁鐵上吸附有一些鐵屑或者粉末，可能會導致漏氣，或者讓瓦斯罐無法被插進去。如果出現這種情況，請使用黏性膠帶將其清除。

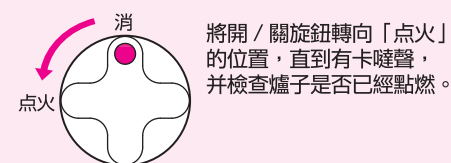


當連接瓦斯罐所需要的力道變高時，可以在瓦斯罐的尖端(下圖 A 的位置)塗抹一層薄薄的植物油。



■開火、調整火焰大小及關火

1 點火



將開 / 關旋鈕轉向「点火」的位置，直到有卡嗶聲，並檢查爐子是否已經點燃。

- 如果沒有點燃，請立即將開 / 關旋鈕轉到「消」的位置，然後重復點火程序。
在一開始用時，如果瓦斯罐是在低溫的情況下，則可能會不容易將爐子點燃。請在執行各種注意事項的情況下，重復點火的程序幾次。

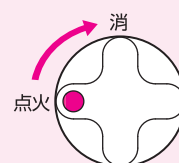
2 調整加熱強度



將開 / 關旋鈕朝向「点火」的位置轉動，就可以提高加熱強度，而朝向「消」的位置轉動則可以降低加熱強度。

- 在使用低加熱強度時，請確實檢查火焰。因為您可能不容易看到火焰。
- 要注意的是如果火焰變得太小，可能很容易被風吹熄。

3 關閉



請將開 / 關旋鈕轉到「消」的位置。

■使用完畢後（關火後的措施）

1 請檢查火焰是否完全熄滅

- 取出瓦斯罐之前，請讓裝置冷卻下來。剛使用完畢時，爐體和瓦斯罐會變得非常熱。

2 取出瓦斯罐

- 每次使用完畢之後都要將瓦斯罐取出。否則，可能會導致器具故障或瓦斯外洩。

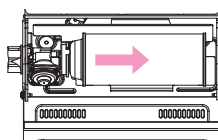
3 在取出瓦斯罐的狀態下點火

- 將瓦斯罐取出之後，爐子的瓦斯管路中可能還會殘留有一些瓦斯。為了您的安全，請再次點火以便將瓦斯全部燒完。

■將使用後的瓦斯罐取出

使用後，請務必取出瓦斯罐，並將瓦斯罐蓋上進行保存。

- 1 打開瓦斯罐槽蓋，握住瓦斯罐，朝著與裝上瓦斯罐相反的方向稍微施加力量，然後沿著水平方向，將瓦斯罐從磁鐵上拉出來。
- 2 要將取下的瓦斯罐儲存起來之前，請確定將瓦斯罐蓋重新蓋上去。
- 3 關上瓦斯罐槽蓋。



使用注意事項



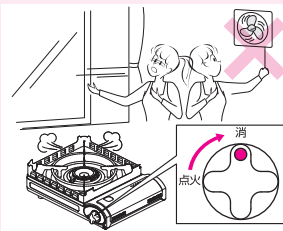
危險



如果您發現瓦斯外洩，請立即熄滅火焰

(若點火可能會有爆炸的風險)

- 若出現瓦斯外洩的情況，您會聞到像是瓦斯的味(像是發霉的洋蔥)。由於丁烷氣體比空氣重，因此會累積在底部的位置。此時請避免用火，且應立即採取以下措施。
 - ① 立即熄滅火焰。(將開/關旋鈕轉到「消」的位置)
 - ② 取出瓦斯罐。
 - ③ 打開窗戶或門，以便讓外洩的瓦斯散到戶外。(切勿使用風扇)



有關產品的使用場合



絕對不可在這類的場合使用此產品

(在以下的場合使用此產品，可能會導致火災或爆炸、人員死亡、燒傷事故)

● 不可在密閉的場所以及通風不良的場所使用

請勿在帳篷或車內、交通工具等狹小場所使用此產品。在使用的期間會消耗掉大量的氧氣，因此可能會導致人員窒息或一氧化碳中毒而死亡。另外，也可能會引發火災。

● 請勿在交通工具內或不穩定的地點使用

如果在使用的期間爐子出現傾斜或者劇烈移動，則火焰可能會變大，非常危險。這樣也會有爐子傾倒的危險。請在平坦、有穩固支撐的地點使用此產品。

● 請勿在強風中使用

如果在強風中使用此產品，爐嘴的火焰會與爐子的主體交疊，可能會發生意外，或燒壞主體。

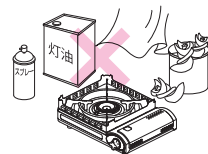
● 請勿在可能會導致瓦斯罐過熱的場所使用此產品

請勿在夏日的海灘或瀝青等有日光直射，會導致瓦斯罐過熱的場所使用此產品。

● 請勿靠近高溫使用

請遠離高溫至少 2 公尺。

● 請勿在周邊放置瓦斯罐、髮膠噴霧等禁止靠近高溫的物品，或放置了布料、紙類等易燃物質的附近使用此產品



警告



注意事項



不可在這類的場合使用此產品

(否則會導致燙傷或主體燒壞、變形、變色、財產損失等)

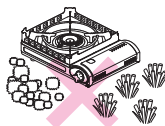
● 請勿在榻榻米、地毯或桌布等對高溫敏感的材料上使用此產品

● 請勿在可能有物品掉落之危險(例如在貨架之下)的情況下使用此產品

● 不可在有風，或者有抽風的地點使用

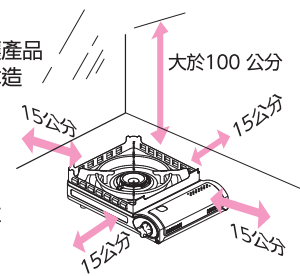
● 不可在空氣或煙霧從爐子底部吸入的地點使用(像是無煙燒烤桌等)

● 不可在下方有沙石或草、植物余荏等地點使用爐子，避免瓦斯罐或爐嘴受到輻射熱或物理影響



應確保在防災所需要的安全距離內安裝爐子

在使用期間，請讓產品與家具、牆壁(木造建築)以及其他易燃物品保持大於 15 公分的距離。爐子上方與可燃性天花板、棚架、電器之間應保留大於 100 公分的距離。



使用前



警告



瓦斯罐的底部和主體之間不可夾有異物(小石子或厚紙等)

(否則會有壓力感測安全裝置失效，瓦斯罐爆炸的危險)



此處不可夾有異物。



使用前，請務必確認沒有瓦斯外洩，開火和關火動作正常

發生故障或損壞的爐子請絕對不要使用。



瓦斯罐要安裝牢固

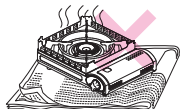
(否則，會導致瓦斯外洩，發生火災)



注意事項



絕對不可將任何易燃物品、對高溫敏感的材料或其他物件(桌巾、尼龍布、報紙等)放在爐子的下方阻絕通風



在實木、實木整板、玻璃桌子、塗漆、塗裝、聚氨酯塗層、合成樹脂材料等不耐熱材質的桌子上使用時，請確認桌子的耐熱溫度及使用注意事項後再判斷是否可以使用的。

(使用期間爐子的底部會變得極為高溫，桌子會有開裂、變形、破損、燒焦的風險)

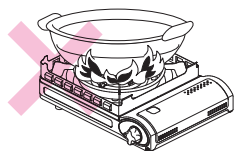
■使用中和使用後



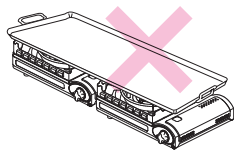
要避免以下所示的使用方法

(否則，主體內或瓦斯罐可能會因過熱而引發爆炸的風險)

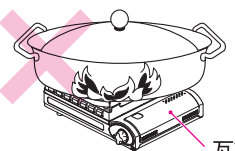
●請勿讓鍋具空燒



●請勿將 2 個以上的爐子直接並排放置使用



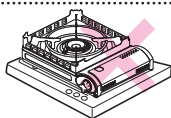
●請勿使用會遮蓋住瓦斯罐槽蓋的鍋具 (鐵板等)



使用較小的鍋具時，使用前請確認鍋具已經放穩。否則，會有鍋具傾覆的危險。

瓦斯罐槽蓋

●不可在其他熱源 (電爐、電磁爐等) 上使用或存放此產品



●請勿使用利用砂石、陶器、陶瓷等蓄熱的烹調器具

●請勿在未安裝雙層防風罩或內側防風罩的情況下使用爐子



警告

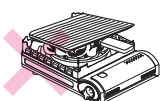


■請勿使用此產品進行點燃煤炭等作業



■請勿使用會發出強烈輻射的烹調器具

■絕對不可使用鋁箔覆蓋在瓦斯爐腳架及烤架上

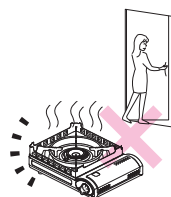


(輻射熱使爐體內蓄熱，會有導致瓦斯罐過熱而發生爆炸的危險)



設備在開啟的情況下，一定要有人員在旁監控

在有點火的情況下，絕對要有人員在爐子在旁進行監控。如果要外出或睡覺，一定要檢查爐子是否已經熄滅。即使是因為電話或者有人來訪而受到干擾，也要確定將爐子關閉。特別是在進行高溫油炸時，必須隨時注意爐子的火勢。



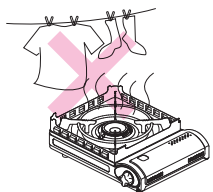
請勿在設備開啟的情況下使其傾斜或移動

(如果爐子傾覆，會導致燙傷或引起火災)



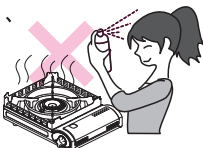
請勿使用爐子作為乾衣的替代工具，或者作為加熱器

(掉落的衣物以及其他狀況可能會引發火災)



不要在容易起火的物品附近使用此產品

請勿在容易起火的物品，像是髮膠噴霧、汽油或煤油等附近使用此產品。(否則，會因物品被點燃而發生爆炸或起火)



絕對不可讓兒童獨自使用此產品

絕對不得讓兒童獨自使用此產品，並且請將產品放在兒童無法觸及的位置。



請勿在爐子上放置特別沉重的鍋具，或給予過大負荷

使用大鍋或烹調大量食物時，請避免讓瓦斯爐腳架承受超過 15 公斤的負荷 (含鍋具)。燃燒過程中，過重有可能造成爐體發生變形等問題，非常危險。此外，將較重鍋具放在瓦斯爐腳架上時，請從瓦斯爐腳架的正上方小心、慢慢地放上去。



請勿使用於烹飪以外的用途

(會有因為過熱或異常燃燒而導致燒傷或起火的風險)



請不要讓臉或手靠近爐子的瓦斯噴嘴附近

(火焰可能會造成燒傷)



使用期間請注意通風

使用期間請確定將通風扇打開。(若在密閉的空間中使用，可能會因為窒息或一氧化碳中毒而造成人員死亡)



如果第一次嘗試點火時爐子無法使用，請小心點火

第二次進行點火之前，請確定沒有聞到瓦斯味。逸散出來的瓦斯可能會造成火災。



使用完畢後請將瓦斯罐取出

使用完畢之後，請將瓦斯罐從爐子上取出以避免火災。請勿在還有瓦斯罐的情況下存放產品，因為如果開/關閉旋鈕被轉動，可能會造成瓦斯外洩或引燃的情況，非常危險。



絕對不可改造或拆解此產品

(拆解可能會造成一氧化碳中毒致死，或因氣體外洩而引起意外事故或故障、火災)



使用期間以及關閉之後，一段時間內仍要避免碰觸到開/關閉旋鈕以外的其他部分

(否則，會有被燙傷的危險)



發生異常或緊急情況時，請冷靜地遵照以下指示說明進行操作

異常例子) 有異常聲音和異常氣味、出現紅色的火焰等

- 1 將開/關閉旋鈕轉至「消」，以便將火焰熄滅
- 2 將瓦斯罐從主體中取出 (第 3 頁)
- 3 參考第 7 頁的「當您認為「是不是發生了故障？」」時」章節內容，並遵照裡面的指示說明進行操作



除了使用時要讓爐子點火，以及使用後要將其熄滅的情況之外，使用期間仍需不時檢查爐子是否正在燃燒

如果在未點火的狀態下，開/關閉旋鈕被轉至「消」以外的位置，瓦斯就會外洩，非常危險。請務必注意。



請勿使用非本設備專屬配件或指定以外的輔具 (否則可能會導致意外事故)

瓦斯罐的處理方式

使用前，應確實閱讀瓦斯罐上所標示的注意事項。不使用時，請務必蓋好瓦斯罐蓋。

警告

！ 確實遵照以下指示說明進行操作

(以避免火災或爆炸的風險)

● 請勿靠近高溫使用



請勿存放在高溫處或有熱氣吹拂的地點。

● 瓦斯罐的正確棄置方式

搖動瓦斯罐，如果發出嘩啦嘩啦聲，則說明罐內還殘留有瓦斯。請將其用完之後再進行棄置。



● 在存放瓦斯罐時，應避免火焰以及直接日照

使用後，將瓦斯罐從主體中取出，避免火焰以及直接日照（也包含室內或車內窗邊等處），蓋好瓦斯罐蓋，並存放於溫度低於 40 攝氏度、通風良好且濕氣較低的環境中。

● 請勿將瓦斯罐丟入火焰中



⊘ 請勿擅自吸入瓦斯罐中的氣體

(否則可能導致窒息或者缺氧而死亡)

⊘ 請勿讓瓦斯罐受到強烈撞擊

(瓦斯罐如果因為掉落或其他原因而受到撞擊，可能會出現損壞，或者因為瓦斯外洩而著火)

⊘ 請勿使用變形的瓦斯罐

(這樣做可能會導致瓦斯外洩)

！ 請使用指定的瓦斯罐

請使用標示有「Iwatani 卡式瓦斯」字樣的指定瓦斯罐。如果使用其他的瓦斯罐，可能會導致瓦斯外洩或操作異常。

！ 確認瓦斯罐沒有生鏽。基本上，應在製造日期(印製於瓦斯罐底部的西曆日期)大約 7 年內用完

！ 應時常檢查存放的瓦斯罐

當開始生鏽時，應儘快用完。

使用後的維護保養及檢查

■ 檢查及維護保養操作說明

使用後，請進行檢查及維護保養。

- 請使用橡膠手套來保護您的手和手指。
- 請不要將整個產品拿去做清潔。如果進水，可能會生鏽或造成瓦斯阻塞。
- 進行檢查和維護保養之前，請務必將瓦斯罐取出。
- 只能在爐子完全冷卻的情況下進行檢查和維護保養作業。
- 請不要將瓦斯管路拆開。
- 如果使用期間有液體灑出來，請將瓦斯噴嘴清理乾淨。

檢 查	維護保養方式	注意事項
食物或液體灑出來	使用乾布將灑出來的東西擦乾淨。如果有污漬殘留在上面，請使用中性和清潔劑清洗。最後用乾布將其完全擦乾淨。	水氣和灑出來的東西可能會造成故障、生鏽或失靈。請隨時將產品內、外清潔乾淨。維護保養時，請勿移動電極。
如果爐嘴口阻塞	用刷子或細的針頭等進行清潔。(請不要移動電極的位置)	可能會造成點火不完全或異常的火焰。請隨時清潔爐嘴。
食物顆粒黏在電極上(無法點燃爐嘴)	請使用乾布將電極上的污垢清除。請勿太過用力，以免位置偏移。	如果電極上有污漬，可能會影響點火功能。進行維護保養時，如果開/關旋鈕轉到「点火」的位置，可能會造成人員觸電。因此，請注意將開/關旋鈕轉到「消」的位置，不要再轉動。
食物殘渣黏在主體和瓦斯罐上	請用乾布擦拭。如果有污漬殘留在上面，請使用中性和清潔劑清洗。最後用乾布將其完全擦乾淨。	請不要使用稀釋劑、汽油、拋光粉，這樣可能會導致機器受損。此外，如果使用尼龍刷或金屬刷進行刷洗，會劃傷主體或瓦斯罐，請盡量不要使用。
雙層防風罩附著污垢時	<ul style="list-style-type: none">● 請在海綿刷等刷子上塗抹中性清潔劑，仔細清洗乾淨。● 鍋上附著的污垢燒焦時，請將鍋浸泡在熱水中，使燒焦的污垢軟化後，再進行清洗。● 清洗乾淨後，使用乾布將鍋上的水分擦淨，並徹底晾乾。● 亦可將其拆解後進行維護保養。(拆解方法→第 2 頁)	<ul style="list-style-type: none">● 請勿擊打或碰撞雙層防風罩，致使其發生變形。使用後請勿立即用水沖洗使其快速冷卻。搪瓷加工面玻璃材質剝落，露出金屬後，容易發生鏽蝕。玻璃材質發生剝落時，如果將其完全乾燥，並在金屬表面上塗抹食用油，可以防止發生鏽蝕。● 請勿使用鋼絲刷或刀具、磨料等進行清潔。否則會劃傷表面。

● 無論是否使用，已經陳舊的爐子應在使用前進行檢查，以確保安全。

※零件超過持有期間的商品，有可能無法修理。

■ 長時間不使用此產品時的注意事項

- 確認沒有食物顆粒或阻塞，且裝置是乾燥的。
- 當爐子的各部位冷卻下來，將其放進包裝盒內，並且儲存在濕氣較低的環境中。
- 將爐子與瓦斯罐分開來放置。請不要在兩者連接在一起的情況下進行儲存。
- 請定期進行檢查和維護保養，以避免爐子生鏽。

■ 與產品老化相關的注意事項

- 本產品的瓦斯接口使用了橡膠部件，橡膠部件無論使用頻率多寡，均會隨著時間的變化產生老化問題。請以製造后 10 年為大致標準重新購買本產品。
- 爐體銘板記載有製造日期。

當您認為「是不是發生了故障？」時

如果在使用爐子期間出現以下問題，請依照以下處置方案進行處理。

問題	解決方案	
	確認原因	處理方法
無法安裝瓦斯罐 → 解決方案 1 2 3 4 11 12	1 主體是否有變形或歪斜？	▶ 尋求檢查及維修服務。
不容易點火 → 解決方案 4 5 6 7 8 9	2 磁鐵上是否附著有鐵屑和粉末？	▶ 請使用黏性膠帶將鐵屑和粉末清除掉。
無法點火 → 解決方案 5 6 7 8 9 10 11 12 13 15 16	3 開 / 關旋鈕是否被轉到了「点火」上？	▶ 請將開 / 關旋鈕轉至「消」，裝配瓦斯罐。
爐嘴無法持續點燃 → 解決方案 5 7 10	4 是否使用了其他公司生產的瓦斯罐？	▶ 請使用標示有 Iwatani 字樣的指定瓦斯罐。
電極周邊的火焰變紅 → 解決方案 17	5 是否已經沒有瓦斯？ 是否只剩下少量瓦斯？	▶ 請更換新的瓦斯罐。
出現黃色的火焰 → 解決方案 7 10	6 電極上面是否附著有污漬或水氣？	▶ 請將污漬 / 水氣擦掉。
火焰不穩定 → 解決方案 7 10	7 爐嘴噴頭是否阻塞？	▶ 請用金屬刷等物品將阻塞物清掉。
火苗不均勻 → 解決方案 7	8 是否沒有正確點火？	▶ 請以正確的方式點火。(第 3 頁)
火很弱 → 解決方案 5 7 10 14	9 開 / 關旋鈕可能發生故障。	▶ 尋求檢查及維修服務。
聞到瓦斯的味道 → 解決方案 4 8 9 12	10 瓦斯管線 (噴嘴) 有可能發生阻塞。	▶ 尋求檢查及維修服務。
使用期間火焰熄滅掉 → 解決方案 5 10 11	11 壓力感測安全裝置是否啟動？	▶ 參閱「●壓力感測安全裝置被觸發時」(第 2 頁)之說明進行重置。
無法關閉火焰 → 解決方案 9	12 瓦斯罐是否未正確安裝？	▶ 請正確安裝瓦斯罐。(第 3 頁)
即使將開 / 關旋鈕轉到「消」的位置，仍然有瓦斯外洩 → 解決方案 4 9 12	13 點火裝置可能發生故障。	▶ 尋求檢查及維修服務。
關閉爐子時，會聽到「噠」的聲音 → 解決方案 18	14 是否未將開 / 關旋鈕轉至全開位置？	▶ 請將開 / 關旋鈕轉至全開位置。
火焰脫離爐嘴燃燒 → 解決方案 19	15 電極產生的火花是否跳接到爐嘴上？	▶ 電極產生的火花沒有跳接到爐嘴上時，請進行調整。讓電極的針尖和爐嘴保持大約 3 毫米的距離，使火焰噴出口在中心位置，左、右都沒有任何間隙。
	16 是否有火花產生？	▶ 如果沒有火花產生，則是電極上白色的部分 (陶瓷) 有污漬或者水滴。請將污漬或者水滴擦掉。
	17 購買之後第一次使用的時候，電極周邊的火焰會變紅色。在使用幾次之後就會消失。不需要採取任何措施。這是完全正常的現象。	
	18 這是火焰熄滅的聲音，並不是異常現象。請正常使用。	
	19 這不是異常現象。請將開 / 關旋鈕調小些並燃燒 2 ~ 3 分鐘。	

售後服務、保固書

■委託服務（修理、檢查）前

- ①請查閱「當您認為「是不是發生了故障？」時」（第7頁），然後再確認一次。
- ②即使已正確使用，萬一仍故障時，請洽購買經銷店家或下述的台灣岩谷股份有限公司。

■關於保固

- ①本商品附「保固書」。保固書由購買的經銷店家開立，請確認已填寫購買日期、經銷店家店名及經辦人蓋章後再收取。未填寫規定事項視為無效，如未填寫請向購買經銷店家提出。
- ②萬一故障時，將根據保固書的記載內容，於保固期間內免費修理，請妥善保管。
- ③保固書內記載的免費修理規定以外的情形均需付費。

提出售後服務時，請告知以下事項。

- 地址、姓名、電話號碼
- 商品名稱、型號（記載於爐體銘板）
- 故障內容（盡可能詳細）
- 購買經銷店家、購買日期

■修理用性能零件的持有期間

本商品的修理用性能零件（為維持產品機能所需的零件）於停產後，持有5年。

★請於申辦售後服務時出示保固書。

保固書

CASSETTE FEU

型號名稱	CB-KZ-3	製造編號	姓名
保固期間	一年	購買日期 □年□月□日至□年□月□日	地址
經銷店家、地址、電話			電話 ()

本書約定，就本書記載內容免費修理。
自購買日起於上述期間內發生故障時，請出示本書，洽購買的經銷店家修理。

Iwatani 台灣岩谷股份有限公司

〈免費修理規定〉

- 1 依照本操作手冊、爐體貼付的標籤等的注意事項，在正常的使用狀態下故障時，由購買經銷店家（提出修理處）免費修理。
- 2 保固期間內故障要接受免費修理時，請帶著商品連同本書提出，委託購買經銷店家（提出修理處）。
- 3 若本保固書寫有係屬餽贈品等，以致無法委託購買的經銷店家修理時，請聯絡下述的台灣岩谷股份有限公司。
- 4 保固期間內有以下情形時，仍屬付費修理。
 - (A) 因錯誤使用及不良修理或改造所造成的故障及損傷
 - (B) 因購買後的掉落等所造成的故障及損傷
 - (C) 因火災、地震、水患、雷擊或其他天災地變與公害所造成的故障及損傷
 - (D) 被用於一般家用以外（例如：業務上的長時間使用、搭載到車輛或船舶上）所造成的故障及損傷
 - (E) 未提出保固書時
 - (F) 保固書上未填寫購買日期、顧客姓名、經銷店家店名時，或文句遭改寫時
- 5 保固書僅在台灣國內有效。
- 6 保固書無法重新開立，請慎重保管避免遺失。

修理註記

※本保固書約定，於本書明示之期間與條件下免費修理。同時，並非以本保固書來限制顧客在法律上的權利，因此有關超過保固期間後的修理等，有任何不明白處，請洽詢購買經銷店家或下述的台灣岩谷股份有限公司。

台灣岩谷股份有限公司

地址：台北市南京東路二段 137 號聯邦商業大樓 13F

電話：02-2506-6955 FAX：02-2507-2789

受理：週一～週五 9:30～12:00 13:30～17:30（例假日、本公司公休日除外）

官網：www.iwatani.com.tw