

廣告回信

台南郵局登記證

台南廣字第385號

免貼郵票

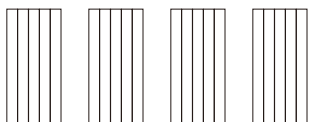


購買人：
詳細地址：
電話：

東富電器股份有限公司收

70252

台南市南區安平工業區新忠路11號

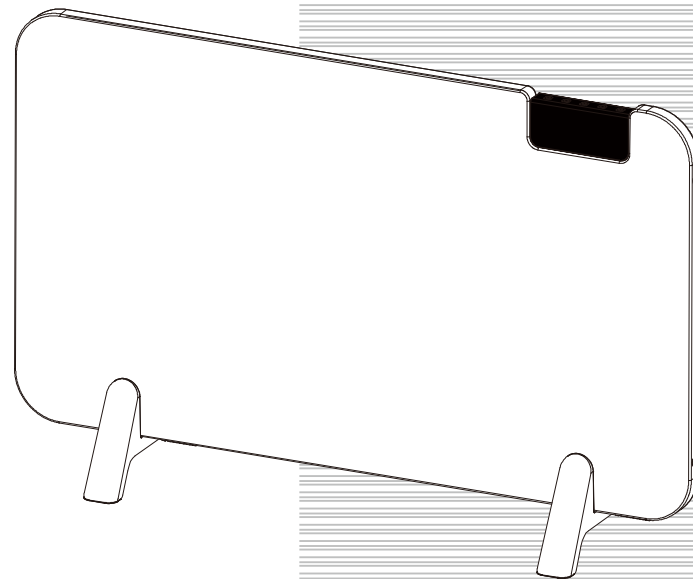


 **AIRMATE**

HC12108R
使用說明書

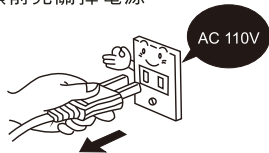
居浴兩用對流式電暖器

- 非常感謝您購買本電器產品
- 使用之前請詳閱本說明書
- 說明書內附保證書 請妥為保管



安全注意事項

- 使用前請檢查所使用電壓是否110V。拔出插頭前先關掉電源。



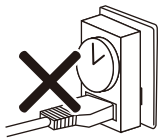
- 在拔出插頭前，請關閉電源勿用濕手拔電源插頭，以免觸電。



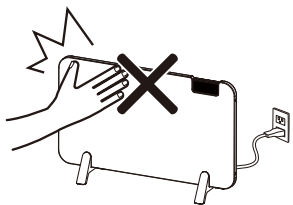
禁止



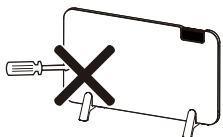
- 勿使用程式控制器、定時器、分離遙控系統或任何其他可自動使電暖器通電的裝置，若電暖器被覆蓋或置於不當之位置，將有發生火災的危險。



- 使用中或使用後嚴禁用手去觸碰前網。



- 電暖器使用時，請勿放入尖銳物及金屬物，會造成故障與觸電的危險。



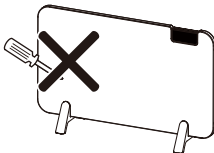
- 使用前請檢查電源線是否有損傷，使用中電源線請勿彎折、拉扯以免造成接觸不良。



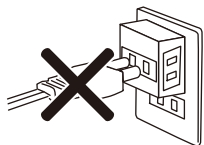
- 請勿私自分解、改造、修理以免造成觸電燒傷、而引起火災的原因，修理時請至原購買的販售店或製造廠指定之服務站詢問。



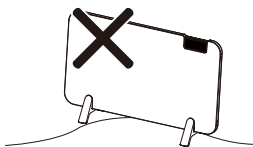
禁止自行分解



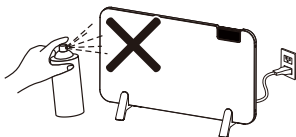
- 請勿使用多孔插座及延長線以免發生危險。



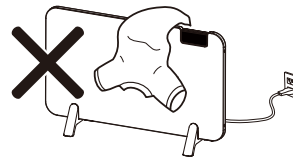
- 勿在傾斜或不平穩的表面上使用，造成摔壞、破損等問題。



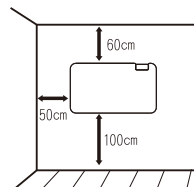
- 請勿在電暖器前使用殺蟲劑或是灌裝噴霧產品，以免產生危險。



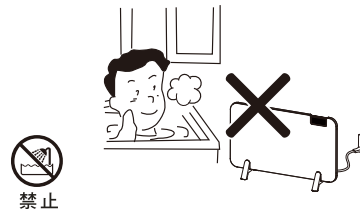
- 不可覆蓋，請勿將衣物放置於加熱器上，不可作為烘衣用途。
- 警告：為了避免過熱，不可覆蓋加熱器。



- 壁掛使用時，機體應距離周圍牆壁或其他物體50cm以上，上60cm、下100cm內。不得有遮擋，以利空氣對流。



- 請勿在浴池、淋浴間或游泳池之環境下使用此電暖器。



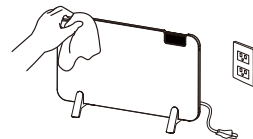
禁止

- 請勿直接放置在固定插座的下方或戶外使用，以免事故發生。

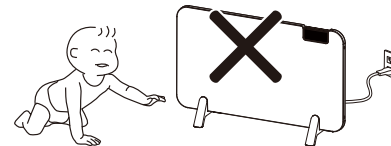
警告：電暖器未具備控制房間溫度的裝置。除非持續監督，加熱器不可在小房間內由無法自行離開房間的人使用。



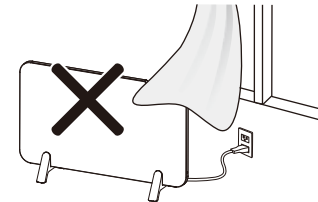
- 清潔與保養時，請關閉電源並拔掉插頭確保安全。



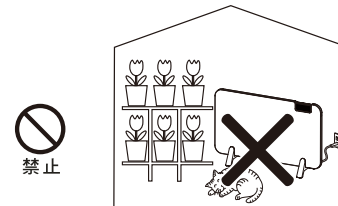
- 本電器不預期供生理、感知、心智能力、經驗或知識不足之使用者（包含孩童）使用，除非在對其負有安全責任的人員之監護或指導下安全使用。
- 孩童應受監護，以確保孩童不嬉玩電器。



- 使用本產品時請勿靠近窗簾，以防止發生火災。

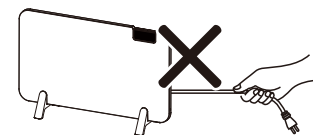


- 不可使用在寵物取暖或在溫室與建築工地內使用。

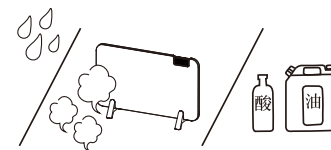


禁止

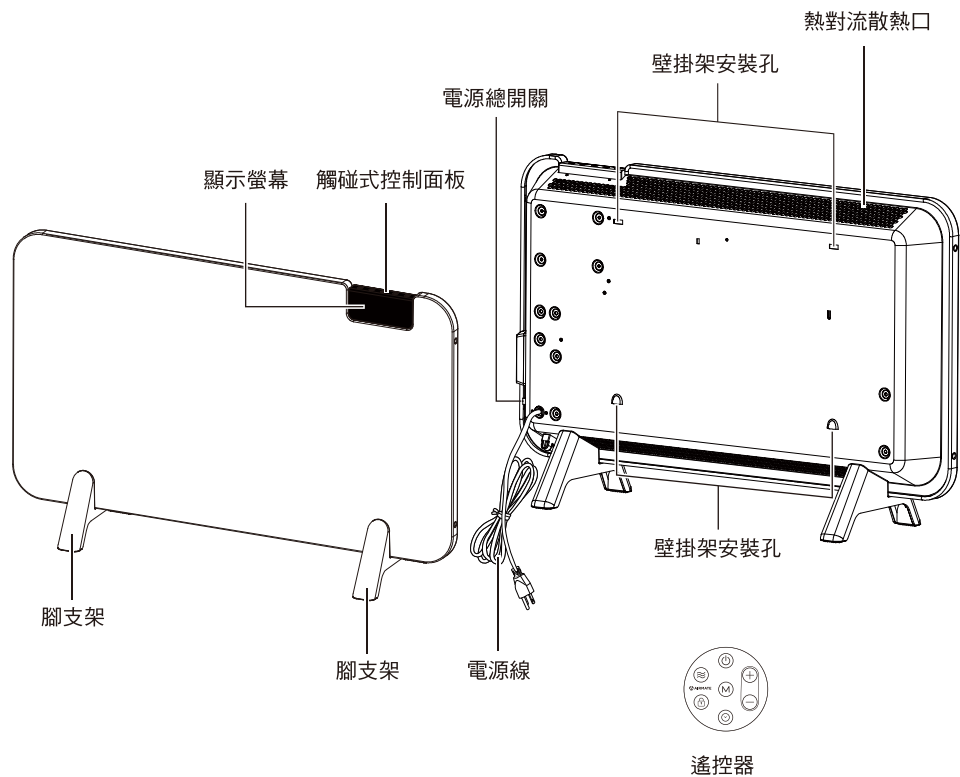
- 請勿拉扯電源線移動機體，以免故障的發生。



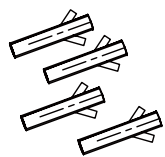
- 勿在存放汽油、油漆、易揮發物質等與有油煙的廚房或其他易燃品的地方使用，以免造成火災等危險事故的發生。



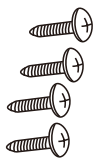
各部零件說明



附屬零件



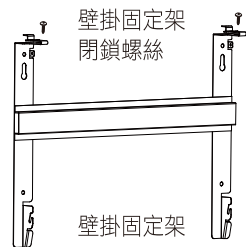
塑膠塞



螺絲



蝶型螺絲



使用前組裝方法

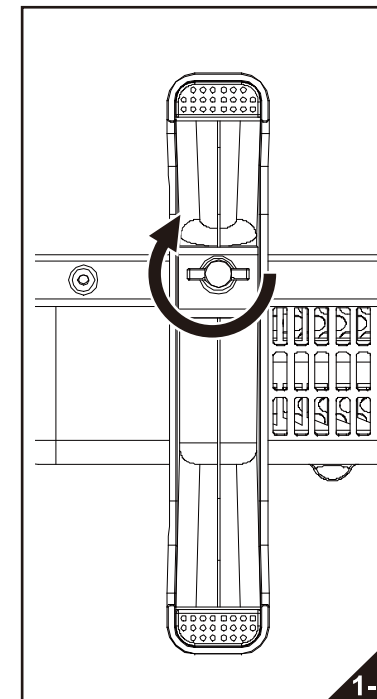
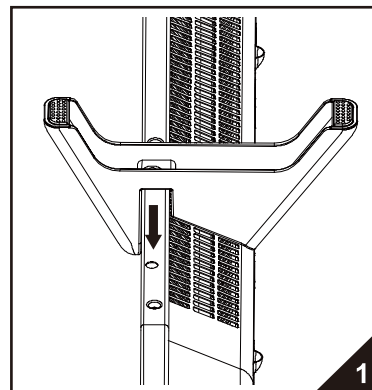
- 打開包裝盒取出機體，確認產品是否完好無損，請保留紙箱以利日後收納使用。
注意：此電暖器壁掛安裝應由有專業技術人員來安裝。

安裝方式：(本機具有平放、壁掛式兩種安裝方式)

可裝置在浴室使用(需壁掛) 通過IP24加熱器應適當安裝，使得開關和其他控制裝置無法由浴池或淋浴內的個人觸及。

機體平放腳支架組裝說明

- 將電暖器機體倒置，使其底部朝上接觸地面請用厚布保護以免刮傷。注意：在還沒組裝好腳支架前，請不要將插頭插入電源插座。依圖 1 所示將腳支架正確方向對準機體底部的螺絲孔與腳支架螺絲孔對齊，依圖 1-1 將附屬零件中的蝶型螺絲依順時鐘方向旋緊固定，安裝完畢將機體放正，腳支架平穩貼附地面，將電源插頭插入電源插座（請確認電源為AC110V 60Hz）。
- 因機體有防傾倒安全開關，機體務必放置於平穩的地方才會工作。
本機設有高溫自動斷電保護裝置，若使用不當，機體溫度過高時，機體會自動斷電，此時需拔下電源插頭，待機體降溫後，再插上電源，整機才能正常工作。



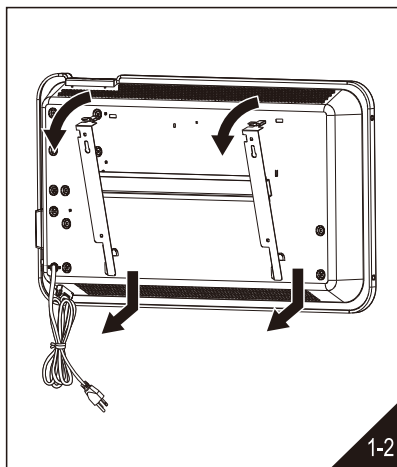
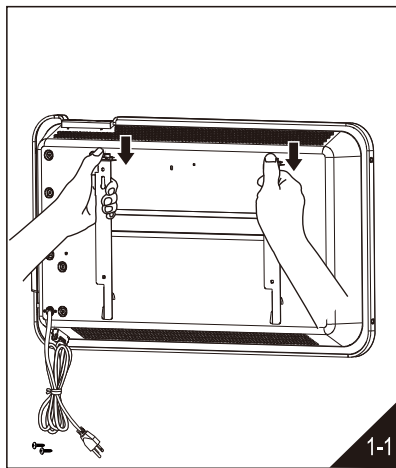
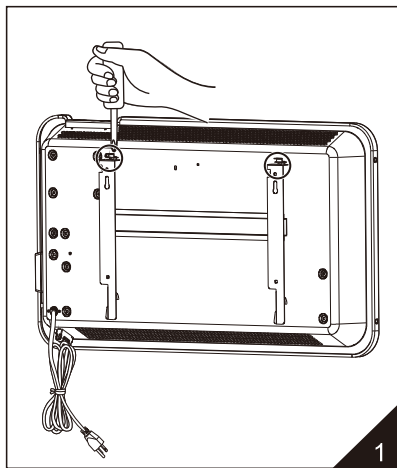
機體壁掛組裝說明

注意：使用在浴室，一定要使用壁掛安裝方式

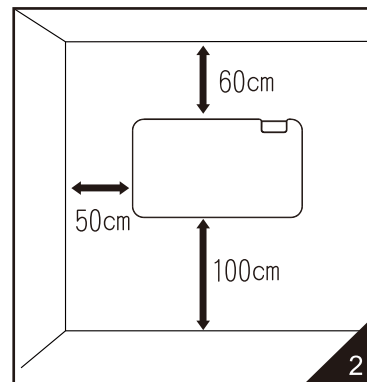
- 電暖器不可平放在浴池、淋浴或游泳池的範圍下使用。
- 如在浴室使用，必須以壁掛固定架安裝，必須安裝在開關和其他控制裝置無法由浴池或淋浴內的人可觸及到的位置。

選擇壁掛安裝不需要安裝腳支架

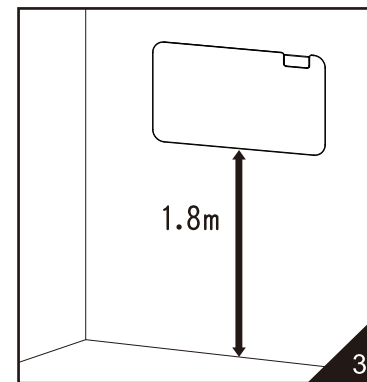
1. 安裝前依圖 1 先將壁掛架的兩支閉鎖螺絲用十字螺絲起子依逆時鐘方向鬆開（請注意兩支閉鎖螺絲攸關壁掛機體的安全性請妥善保存避免遺失），依圖 1-1 鍵箭頭方向按壓壁掛架閉鎖螺絲前端取出壁掛架上部，依圖 1-2 箭頭方向將壁掛架取下。



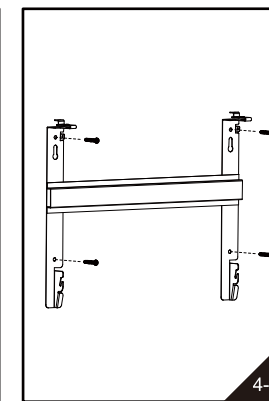
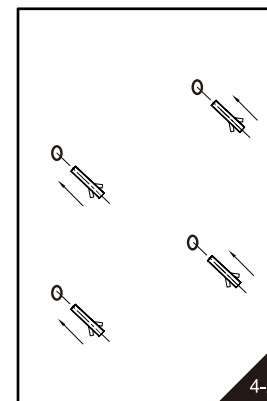
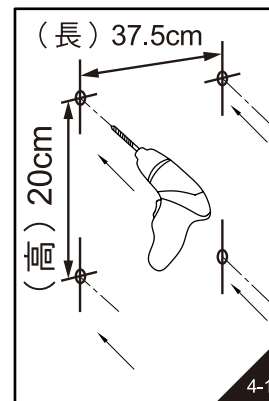
2. 電暖器壁掛安裝前依下圖 2，先檢查機體應距離側面牆壁或其他物體約 50 cm 以上，上方 60 cm 下方 100 cm 內不得有遮蔽物，以利空氣對流。



3. 如下圖 3 機體安裝的高度不宜低於 1.8 m，請勿安裝在靠近浴池或淋浴處，以防沐浴或淋浴時觸碰開關。

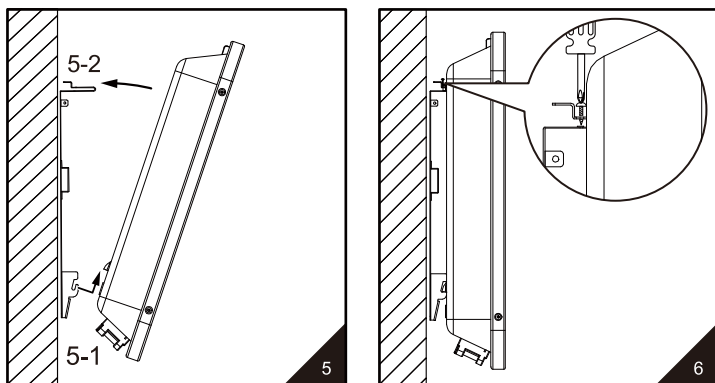


4. 選擇好水平安裝位置，請依下圖圖示步驟安裝，請依圖 4-1 標示的尺寸（長）37.5 cm（高）20 cm 畫上四個記號用電鑽鑽孔約 3.5 cm 深，鑽孔後依圖 4-2 將四支「塑膠塞」塞入孔中，依圖 4-3 將壁掛架對準鑽好的四個孔位，將壁掛架用四支螺絲鎖入塑膠塞中將壁掛架固定牢固，以免鬆脫掉落發生危險。



5.依圖 5 將機體背部下方 5-1 步驟將下方壁掛架安裝孔對準壁掛架下端依箭頭方向將壁掛架嵌入安裝孔內，依 5-2 步驟將機體背上方的壁掛架安裝孔對準壁掛架上端，把壁掛架上端嵌入機體背上端的安裝孔內，請注意一定要嵌合確實依免發生鬆動掉落的危險。

6.依圖 6 將壁掛架的閉鎖螺絲對準壁掛架上端螺絲孔位依順時鐘方向鎖緊，請注意閉鎖螺絲是防止機體鬆動掉落的功用，請務必將閉鎖螺絲鎖於定位並鎖緊固定。



使用操作說明

- 將機體放置於平整的地方或安裝於牆壁上，將電源插頭插入電源插座（請確認電源為AC110V 60Hz）。
- 機體控制面板採用觸碰式按鍵開關，只需輕輕觸碰按鍵即可設定（設有蜂鳴聲提示）。
- 遙控器背面有磁吸式功能，不使用時可吸附於機體表面。

注意 機器在加熱使用時機體表面會產生高溫；遙控器是塑膠材質且內部有電池。請勿將遙控器吸附於機體表面以免發生遙控器變形與危險。

顯示螢幕



控制面板



遙控器



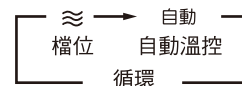
- 打開機體側邊的電源總開關按至 - 位置，蜂鳴器“嗶嗶”兩聲，顯示螢幕顯示後熄滅，整機進入待機狀態。將電源總開關按至 O 位置會關閉總電源。

開/關

在待機狀態下按此按鍵，本機以“P2 / 中檔” 25°C 啟動，螢幕顯示上會顯示“P2”與“≈”，10秒後顯示螢幕切換成顯示室內溫度，15秒無任何操作，顯示螢幕亮度會自動調整至50%。再啟動狀態下按此按鍵會關閉所有功能，本機將進入待機狀態。

M 模式

在開機狀態下按此按鍵，可以進行檔位與自動溫控模式選擇，同時相對應的模式會顯示於螢幕上，選擇的順序如下：



≈ 檔位

機體控制面板檔位模式設定：

選定檔位模式後，機體控制面板可按“+或-”鍵選擇“P1”低檔、“P2”中檔、“P3”高檔，設定完加熱檔位10秒後顯示螢幕切換成顯示室內溫度時再按“+或-”鍵可調整18~30°C溫度設定；設定時顯示螢幕上“°C”符號會閃爍顯示。

遙控器面板檔位模式設定：

按遙控器“≈”檔位鍵，可選擇“P1”低檔、“P2”中檔、“P3”高檔”再按“+或-”鍵可調整18~30°C溫度設定；設定時顯示螢幕上“°C”符號會閃爍顯示。

自動 自動溫控

按機體或遙控器上的“M”模式按鍵，可選擇自動溫控模式，自動溫控模式會依設定的溫度；按照機器設定程序自動感溫啟動加熱或停止加熱。在自動溫控模式下，無法調整檔位只能設定溫度與定時，可按“+或-”鍵調整18~30°C溫度設定；設定時顯示螢幕上“°C”符號會閃爍顯示。例如：溫度設定在25°C，當溫度偵測環境溫度低於20°C高檔加熱；當環境溫度大於等於20°C小於等於25°C時中檔加熱，當大於25°C加熱器停止加熱，當環境溫度下降至小於等於25°C且大於等於23°C低檔加熱，小於23°C以高檔運行。

定時

在開機狀態下按此按鍵可設定1~24小時定時關機功能。

機體控制面板檔位模式設定：

按機體控制面板“⏸”定時鍵後按“+或-”鍵增加或減少定時關機時間，螢幕顯示上“h”符號會閃爍顯示。按“+”鍵一次增加1小時，按“-”鍵一次減少1小時迴圈式循環設定；若將定時設定為0則取消定時。

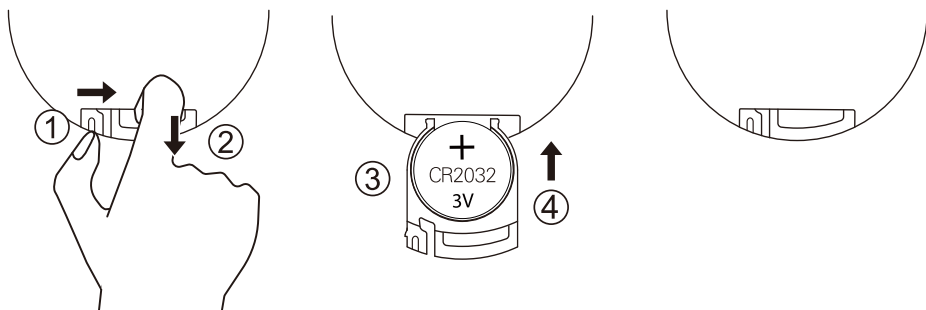
遙控器面板檔位模式設定：

按遙控器“⏸”定時鍵可增加定時關機時間，或按“⏸”定時鍵後再按“+或-”鍵增加或減少定時關機時間，按“+”鍵一次增加1小時，按“-”鍵一次減少1小時迴圈式循環設定；若將定時設定為0則取消定時。

在開機狀態下長按機體控制面板上的“⊖”定時鍵3秒，螢幕顯示上會顯示“🔒”兒童鎖功能啟動，鎖定整機操作功能防止兒童誤觸，如需解鎖，再長按“⊖”定時鍵3秒即可解鎖。遙控器按“🔒”鍵，螢幕顯示上會顯示“🔒”兒童鎖功能啟動再按一次即可解鎖。

遙控器電池更換方法與注意事項

1. 遙控器使用 1 顆 (CR2032 3V) 電池，將遙控器背面朝向自己，依下圖 ① 箭頭方向用指尖向內壓在依 ② 箭頭方向向後拉出電池盒，依圖 ③ 正確的將電池裝置到定位電池正極面朝向自己，然後依圖 ④ 箭頭方向蓋上電池蓋即可。



2. 不當使用電池將會造成電池液體外漏，而造成製品腐蝕，或電池破裂。
3. 電池無法使用時候，請立即取出。

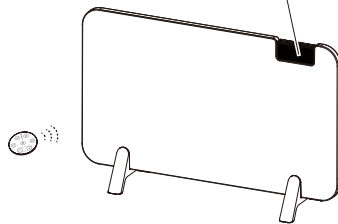
4. 遙控器請勿摔落、或受到衝擊、浸水。
5. 遙控器最佳遙控距離 3 公尺以內

6. 請將遙控器的發信部對準本體的接收部操作，向著接收部以外的方向，將不會動作。

7. 遙控器的發信部和本體的接收部之間，若有障礙物的話，也會有不動作之情形。

8. 為了避免遙控器遺失，遙控器背面有磁吸式功能，不使用時可吸附於機體表面。

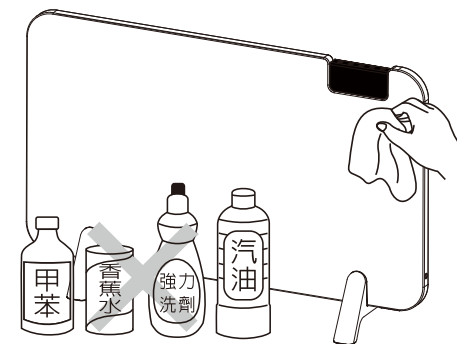
最佳距離3公尺以內
遙控接收處



注意 機器在加熱使用時機體表面會產生高溫；遙控器是塑膠材質且內部有電池。請勿將遙控器吸附於機體表面以免發生遙控器變形與危險。

清潔保養方法

- 清潔保養前，請關閉電源將插頭拔離插座，等待機體冷卻後才可進行保養步驟。
- 清潔保養後，按原順序將機體裝回原包裝內，放置於濕氣較少的地方妥善保存。
- 本機只需做一般性外部清潔保養（使用微濕的布擦乾淨即可）。
- 切忌勿用水直接沖洗。
- 忌用稀釋劑、甲苯、酸性洗劑、燈油、酒精或化學抹布擦拭以免造成機體變色或變質。



簡易故障排除

發生異常時，請確認下列事項；若還是有異常不良之情形，請洽代理商或至電至本公司。

故障現象	確認事項
電源啟動後，不會暖	<ul style="list-style-type: none"> ● 電源插頭有確實插到定位。 ● 本體傾斜、或在不安定的場所使用翻倒後本產品將無法通電啟動。
啟動時有異味	<ul style="list-style-type: none"> ● 剛開始使用時，會因附著在發熱器的少量灰塵和塗裝材等而產生燃燒味，此為正常情形。但是，若是從發熱器以外的部位，有燒焦味和冒煙之情形，請立即中止使用。
電暖器啟動時有異音	<ul style="list-style-type: none"> ● 金屬急遽變熱變冷時的伸縮聲，非異常情形。
遙控器無法遙控	<ul style="list-style-type: none"> ● 請檢查遙控器電池正負極是否安裝正確。 ● 電池電源耗盡，更換新電池。 ● 遙控器是否有對準遙控接收點，請對準遙控接收點遙控。

緊急處理方法

- 使用中若有冒煙或起火現象，請立即關閉電源停止使用，並送至經銷商或電洽本公司處理，切勿自行拆裝以免發生危險。
- 注意：若電源線損壞時，必須由製造廠或其服務處或具有類似資格的人員更換，以避免危險。

產品規格

額定電壓 (AC)	額定頻率 (Hz)	總額定消耗電功率 (W)	CNS電器外殼保護等級
110V	60Hz	1200W	IP24

- 本產品僅限於臺灣地區的電壓電流使用。
 - 本產品若需報廢，請依照廢棄物清理法處理本電器。
- 製造商：SHUNDE KINGTEC APPLIANCES CO., LTD.

東富電器股份有限公司

台南市安平工業區新忠路11號 TEL:(06)2617105
<http://www.airmate.com.tw>

限用物質含有情況標示

設備名稱：電暖器 Equipment name ELECTRIC HEATER		型號(型式)：HC12108R Type designation (Type)				
單元 Unit	限用物質及其化學符號 Restricted substances and its chemical symbols					
	鉛Lead (Pb)	汞Mercury (Hg)	鎘Cadmium (Cd)	六價鉻 Hexavalent chromium (Cr ⁺⁶)	多溴聯苯 Polybrominated biphenyls (PBB)	多溴二苯醚 Polybrominated diphenyl ethers (PBDE)
金屬組件	○	○	○	○	○	○
電源開關、溫度斷路器、溫度保險絲	○	○	○	○	○	○
電熱組	○	○	○	○	○	○
電路板組	—	○	○	○	○	○
塑膠組件、配線	○	○	○	○	○	○
電源線組	—	○	○	○	○	○
傾倒開關	○	○	—	○	○	○

備考1. “超出0.1 wt %” 及 “超出0.01 wt %” 係指限用物質之百分比含量超出百分比含量基準值。
 Note 1: “Exceeding 0.1 wt %” and “exceeding 0.01 wt %” indicate that the percentage content of the restricted substance exceeds the reference percentage value of presence condition.

備考2. “○” 係指該項限用物質之百分比含量未超出百分比含量基準值。
 Note 2: “○” indicates that the percentage content of the restricted substance does not exceed the percentage of reference value of presence.

備考3. “—” 係指該項限用物質為排除項目。
 Note 3: The “—” indicates that the restricted substance corresponds to the exemption.

