

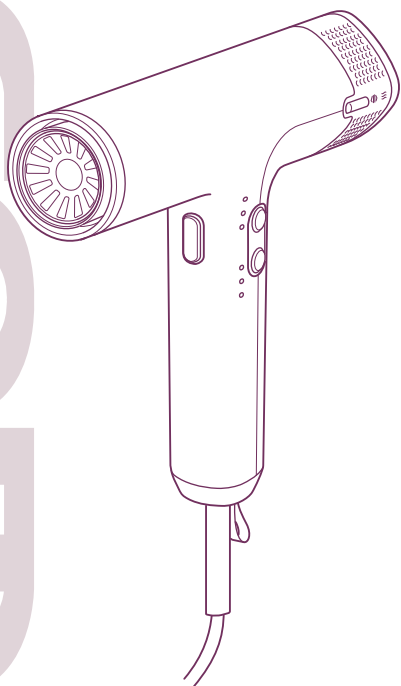
使用說明書

專業級負離子吹風機

產品
型號 **TD880ATW**

家庭用

- 感謝您購買 TESCOM 產品。
- 使用前，請務必詳閱本使用說明書，正確使用本產品。請務必閱讀「安全注意事項」（1~4頁）。
- 使用說明書請務必存放於使用者隨時可翻閱之處。



目錄

安全注意事項	1
產品部位名稱 與作用	5
使用方法	7
清潔方法	9
規格	11
疑似故障時	13
售後服務	14

保固書 封底

- 保固書請務必於購買店家當場填寫，並妥善保管。

安全注意事項

- 使用前，請務必詳閱「安全注意事項」並正確使用。
- 安全注意事項是為了避免危害人體健康或造成財物損失所制定，敬請務必遵守。
- 注意事項區分為以下等級。

 **警告** | 如操作不當，可能導致死亡或重傷之標示。

 **注意** | 如操作不當，可能導致人員受傷或造成財物損失之標示。

圖示範例

 記號表示的內容為「禁止進行的行為」。

 (左圖為禁止拆解)

 記號表示的內容為「必須進行的動作(強制)」。

 (左圖為自插座拔除電源插頭)

警告



使用後請務必將開關推至「0」，並自插座拔除電源插頭。

- 否則可能引發火災、觸電。

電源插頭請確實插到底。

- 否則可能引發冒煙、起火、觸電。

自插座拔除電源插頭時，請手持插座部位。

- 若和其他器具共用插座，可能會引發起火或觸電。



定期清理，以免電源線上附著塵埃。

- 否則可能引發火災、觸電。

請務必使用110V交流電。

- 否則可能引發火災、觸電或造成燒燙傷。

警告



務必遵守

請直接單獨連接至額定電流15A以上的電源插座使用。

- 若和其他器具共用插座，可能會引發起火或觸電。

本體內部呈現紅色、冒出煙霧，或本體內部有異物晃動發出聲響時，請勿使用。

- 否則可能引發觸電、起火或導致負傷。

請勿毀損電源線。

使用時請勿過度彎折、扭轉、拉扯、重壓、靠近熱源、夾壓、改造或捆綁。

- 否則可能引發火災或觸電。

出現以下情況時請勿使用。

- 使用時出風不順，時有時無。
- 電源線扭轉後無法復原。
- 電源線、插頭根部變形或損傷。
- 插座插入部位鬆動。
- 電源線異常發熱。



- 否則可能導致燒燙傷、引發火災、短路或觸電。

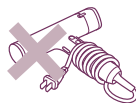
若電源線損壞時，必須由製作商、其服務處或具有相關資格的人員加以更換以避免危險。



禁止

請勿將電源線纏繞於本體上。

- 否則可能導致電源線斷裂、引發火災、觸電或造成燒燙傷。



開關開啟後請勿閒置。

- 否則可能引發火災，或使物品因高熱而變質或變形。

本電器不預期供生理、感知、心智能力、經驗或知識不足之使用者(包含孩童)使用，除非在對其負有安全責任的人員之監護或指導下安全使用。孩童應受監護，以確保孩童不嬉玩電器。

⚠警告

包裝材料（塑膠袋、電源插頭套等）請放置在孩童無法伸手可及處。

- 否則塑膠袋套住頭部，可能會摀住口鼻而導致窒息。



請勿於易燃物（汽油、揮發油、稀釋劑、瓦斯、髮膠等）附近使用。
請勿與噴霧式髮膠同時使用。

- 否則可能引發爆炸或火災。



禁止

請勿遮擋入風口或出風口。

- 否則可能引發火災或造成燒燙傷。



入風口或出風口請勿置入髮夾或其他異物。

- 否則可能引發火災或觸電。



使用中請勿對準出風口查看。

- 否則灰塵等異物會隨著風一起吹出，可能導致負傷。



遠離潮溼環境

警告-勿在浴缸、淋浴間、洗臉台或其他盛水容器附近使用本電器。

- 在浴室內使用吹風機時，由於在近水處，故使用完畢後應取下插頭，否則即使將吹風機斷電亦可能發生危險。
- 為達到多重保護之目的，建議在浴室之供電電路上安裝殘餘動作電流不超過30mA之漏電斷路器(RCD)，可諮詢安裝人員



禁止潑水

請勿將產品浸水或向產品潑水。

- 否則可能引發短路或觸電。



禁止溼手

禁止溼手。

- 否則可能引發短路或觸電。



禁止拆解

請勿改裝。請勿自行拆解和維修。

- 否則可能引發火災、觸電或導致負傷。
- 維修請諮詢購買店家或聯絡客服聯絡窗口。

⚠ 注意



務必遵守

使用時，請小心避免毛髮捲入風口。
●否則可能導致毛髮斷裂、負傷或產品故障。



禁止

請勿用於吹整人體毛髮以外的用途（吹整假髮、寵物，或吹乾衣物、鞋子等）。以及請勿用於嬰幼兒或寵物。

●否則可能導致燒燙傷、引發火災或故障。



請勿拆下濾網或濾網罩使用。

請勿使用非專用濾網。

●否則可能導致吸入毛髮、引起火災或產品故障。

請勿摔落或撞擊產品。如已破損，請勿使用。

●否則可能引發觸電、起火或導致負傷。

請勿作為業務用途。

此外亦請勿放置於不特定多數人可取用的場所。

●否則可能因連續運轉超過負荷而造成故障。

開關請以適當速度移動至正確位置，
勿移動過快。

●否則可能造成故障。



禁止觸碰

使用中或剛使用後的配件及吹風口溫度很高，請勿碰觸。
也不要讓其接觸到肌膚。

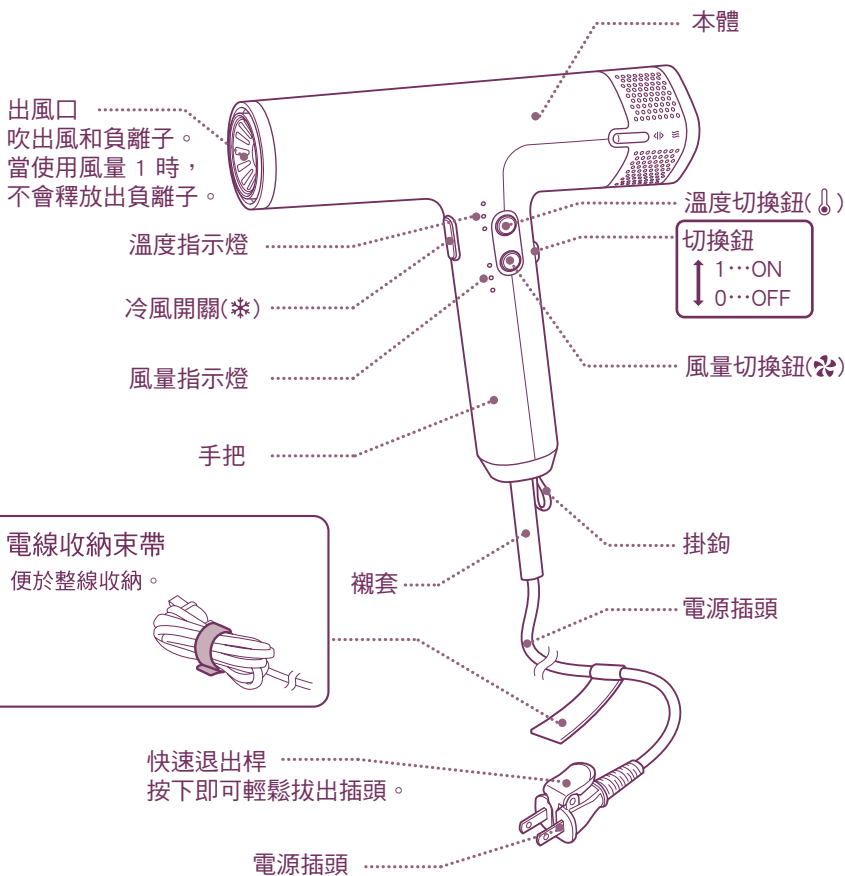
●否則可能造成燒燙傷。

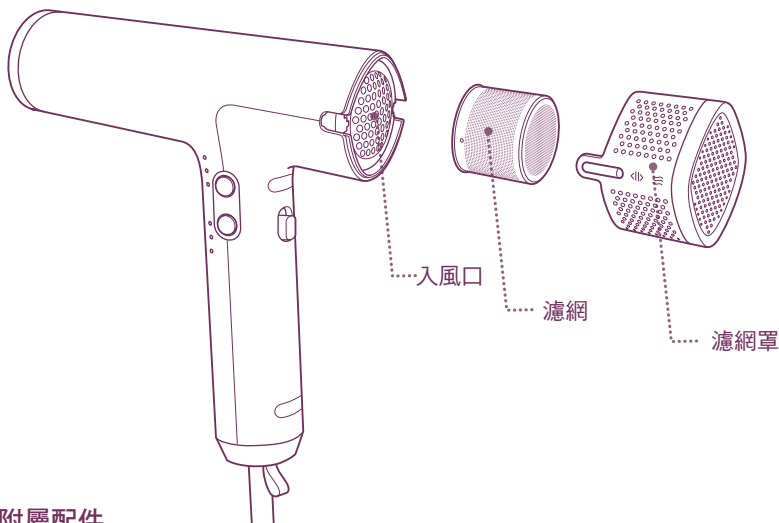
※安全注意事項的插圖可能與實際產品有所差異。

產品部位名稱與作用

●負離子

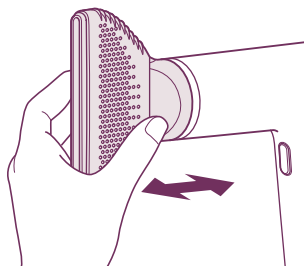
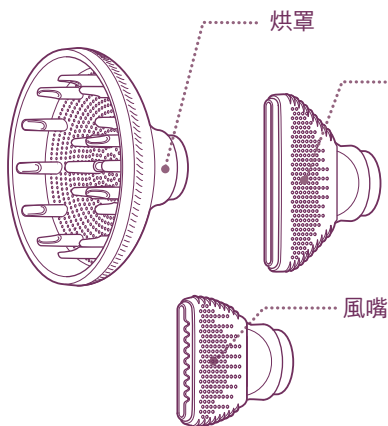
吹風機發出的帶有負離子的細微水分子，能降低會導致頭髮蓬散原因之一的靜電。另外還能提升頭髮的光澤。





附屬配件

● 配件



配件可以拆下。

※使用中或剛使用後，
溫度極高，請勿觸碰。

附屬配件可另行訂購，請洽各大經銷店。
客服專線：0800-255-123

使用方法

- 1 電源線插進插座。
請確認切換鈕為「0」再行插入。

- 2 將切換鈕推至「1」，讓風吹到頭髮。

暖風溫度的切換方式

打開電源，溫度指示燈亮燈。

（首次使用時為微熱，第2次以後開始為上次的設定溫度）

每按一次溫度切換鈕，都會切換溫度，溫度指示燈如下亮燈。

熱風（約100°C）：亮3個燈

溫風（約85°C）：亮2個燈

微熱（約70°C）：亮1個燈

AUTO（暖風與冷風循環）：3個燈閃爍

※風量4時的溫度

風量的切換方法

打開電源，風量指示燈亮燈。

（首次使用時為風量1，第2次以後開始為上次的設定風量）

每按一次風量切換鈕，都會切換風量，風量指示燈如下亮燈。

風量4：亮3個燈

風量3：亮2個燈

風量2：亮1個燈

風量1：1個燈閃爍

● 適合的使用方法

「風量4」「風量3」「風量2」適合用於洗髮後吹乾，

「風量1」為方便造型的柔和風量，因此適合用於打造髮型。

「AUTO」會抑制溫度，因此適合用於擔心頭髮受熱損傷時使用。

● 冷風開關的使用方法

長按冷風開關1秒，一鍵切換到冷風檔，再次長按冷風開關1秒，恢復到原來檔位。冷風檔時，溫度指示燈熄滅。

※AUTO模式時，不會切換為冷風。

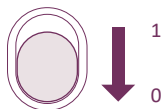
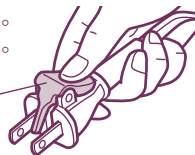
以熱風吹整頭髮後，

切換冷風吹10至15秒，可延長造型維持時間。

3 使用後，將切換鈕推至「0」，從插座上拔下電源插頭。

拔除電源插頭時，請手持插頭部位。
按下快速退出桿即可輕鬆拔出插頭。

快速退出桿



4 完全冷卻之後，存放於乾燥場所。

※請勿將電源線纏繞於本體上。

⚠ 注意

- 入風口與頭髮保持10cm以上距離，以免頭髮吸入。
- 出風口與頭髮保持3cm以上距離。溫風請勿在同一位置停留過久。
- 手上沾有染髮劑時，請勿觸摸本產品，以免外層塗裝剝落。
- 使用中或剛使用後的配件溫度很高，不要讓其接觸到肌膚。

保護功能

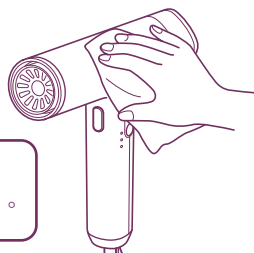
- 當馬達、發熱絲或線路元件出現異常時，三個紅色溫度指示燈會同時閃爍，開不了機。此時請立即停止使用，並洽詢〔客服聯絡窗口〕
- 當產品內部溫度超過設定的安全溫度時，NTC會自動保護，中間溫度指示燈閃爍，並且產品會停止運轉。此時只需拔除插頭，待產品冷卻後即可正常使用。

清潔方法

請將切換鈕推至「0」並拔除電源插頭，待冷卻後再開始清潔。

本體・配件

使用乾燥的軟布擦拭污垢。
污垢難以擦除時，可將軟布浸泡於「肥皂水」或「以水稀釋的中性清潔劑」中，確實擰乾後再擦拭。



⚠ 注意

- 本體絕對禁止水洗。
- 切勿使用酒精類、揮發油、去光水等擦拭。

入風口・濾網罩・濾網

從入風口拆下濾網罩和濾網。(→第10頁)
使用牙刷輕輕地刷掉入風口的灰塵和頭髮。
清除濾網罩、濾網上面的灰塵和頭髮，水洗乾淨後充分乾燥。
清潔後請務必將濾網罩和濾網安裝到本體上。

●請勤加清潔

請勤加清理本體入風口（每個月1次以上），
以避免熱風溫度過高導致毛髮焦化、燒燙傷。

逆噴射模式

將電源插頭插入插座並一邊按住冷風開關，一邊將切換鈕推至「1」，
並且按住冷風開關10秒，馬達會逆轉進行逆噴射10秒然後停止。

入風口沾有的灰塵等污垢會更容易清除。

※關閉電源後切換鈕也不會自動為「0」，請務必將其推至「0」後，
拔下電源插頭後再進行清潔。

清潔提醒

產品累計使用時間達到1500分鐘後，三個風量指示燈會同時閃爍，
提醒本產品需要清潔。閃爍6次之後停閃，產品恢復正常功能。

如連續3次開機提醒後未進行清潔處理，下次開機將不再提醒。

當產品再次使用1500分鐘後，指示燈會再次閃爍提醒。

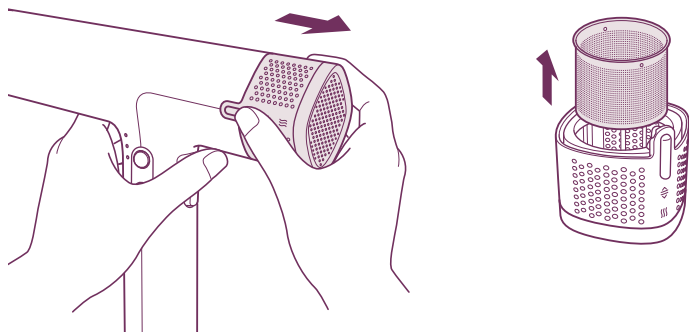
為了保護馬達壽命，建議當指示燈閃爍提醒時，及時清潔濾網罩、濾網及入風網。

● 濾網罩和濾網的拆下方法

握住濾網罩，從本體直直地拽下。

（濾網罩為磁吸式。）

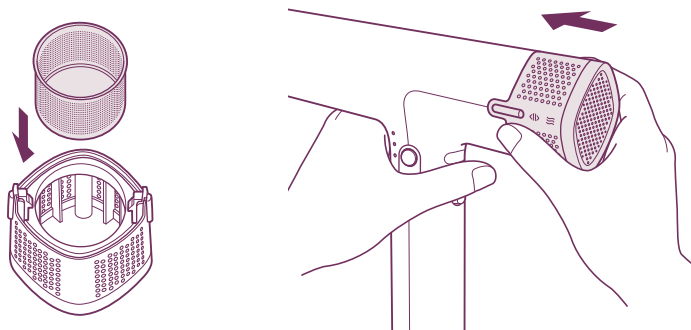
從濾網罩上拽下濾網。

**● 濾網的安裝方法**

沿著圖示方向，將濾網放置到濾網罩中。

（濾網與濾網罩為磁吸式）

安裝時讓濾網罩的突起卡入本體的溝槽內。



規格

產品名稱	專業級負離子吹風機
產品型號	TD880ATW
電源	AC110V 60Hz
消耗功率	1200W (熱風+風量4)
熱風溫度	100°C (在30°C的環境下使用時、熱風+風量4時的溫度)
電源線長度	1.7m
重量	500g (僅本體) 375g (不含電源線)
附屬配件	風嘴、寬風嘴、烘罩
安全裝置	防過熱裝置 (溫控器、溫度保險絲、NTC)
尺寸	高220x寬260x長135mm(安裝烘罩時) 高180x寬195x長55mm(僅本體)

設備名稱：專業級負離子吹風機，型號（型式）：TD880ATW

單元	限用物質及其化學符號					
	鉛 (Pb)	汞 (Hg)	鎘 (Cd)	六價鉻 (Cr ⁺⁶)	多溴聯苯 (PBB)	多溴二苯醚 (PBDE)
加熱組合	—	○	○	○	○	○
外殼	○	○	○	○	○	○
開關	○	○	○	○	○	○
電源線	○	○	○	○	○	○
線路板組合	—	○	○	○	○	○
備考1. “○” 係指該項限用物質之百分比含量未超出百分比含量基準值。						
備考2. “—” 係指該項限用物質為排除項目。						

疑似故障時

異常現象	可能的原因	處理方法
時而吹出熱風， 時而吹出冷風。 可從出風口看見火花。 (火花為安全裝置運作所致。)	入風口 (濾網・濾網罩) 上沾有灰塵或頭髮。	清除塵埃或頭髮。 若仍無法排除問題，請立即 停止使用，並洽詢 「客服聯絡窗口」。 (→第14頁)
	入風口阻塞。	請清除阻塞入風口的異物。 若仍無法排除問題，請立即 停止使用，並洽詢「客服聯 絡窗口」。(→第14頁)
	溫度切換鈕置於AUTO。	並非產品故障。請繼續使用。
本體或熱風異常高溫。 本體內部呈現紅色並 冒出煙霧。	安全裝置未正常動作。	請立即停止使用， 並洽詢「客服聯絡窗口」。 (→第14頁)
吹不出風來。	電源線斷裂。	
出風不順，時有時無。	電源線即將斷裂。	
電源線或插頭根部變形 或毀損。		
電源線扭轉後無法復原。		
本體內部有異物，移動時發出聲響。		
電源插頭異常發熱。	插入插座部位鬆動。	原因可能在於插座。 請洽詢臨近電器行。
感受不到負離子的效果。	使用者如有下列情況，其使用效果將較不明顯。 ●捲髮 ●自然卷嚴重 ●髮質細軟 ●短髮 ●頭髮剛燙直不久 ●原本髮質即屬潤澤型	

售後服務

① 關於保固書／保固期限為購買日起一年內。

本使用說明書封底附有產品保證書。請於購入店家現場確認已填寫「銷售店名、購買日期」或已發行銷售證明等，並於詳讀內容之後，妥善保管保固書。

② 委託維修時

- 產品尚在保固期間內時，請一併攜帶產品與保固書或能夠證明購買日期的銷售證明等前往購入店家。店家將依據保固書的記載內容提供維修服務。
- 產品已過保固期限時，請洽詢購入店家。
若產品經維修後還可繼續使用，將視客戶意願提供付費維修服務。
- 若電源線損壞時，必須由製造商或其服務處或具有相關資格的人員加以更換，以避免危險。

③ 使用時出現異於平常的現象

請立即停止使用，並委託購入店家檢測、維修。若客戶自行拆解修理將會造成危險。若客戶自行拆解修理將會造成危險。拆解後，您將無法獲得我們的免費維修。

④ 對售後服務有疑問時

- 請洽詢購入店家。
- 若因搬家而無法獲得購入店家的售後服務時，請事先與店家諮詢。
- 若因屬於贈品等而無法獲得購入店家的售後服務時，請洽詢下列「客服聯絡窗口」。

客服聯絡窗口

服務時間：週一至週五上午9點～下午6點



0800-255-123

地址：新北市三重區光復路二段69號

安全檢測**● 為經年使用的本產品進行健檢！**

您的產品是否出現以下症狀？

- 電源線或插頭異常發熱。
- 發出焦味。
- 產品出現部分破損或鬆動。
- 其他異常狀況或故障。

請停止使用本產品

請拔除插頭，並前往銷售店家洽詢檢修，以免引發意外事故。

〈免費維修規定〉

1. 自購買日期在保固期間內，且按照使用說明書、本體標籤等注意事項正常使用狀態下出現故障的情況，請攜帶或出示產品與保固書或銷售證明等，諮詢購入店家。將根據保固書的規定內容提供免費維修服務。
2. 如有下列情況，即使保固期限尚未到期仍須付費維修。
 - ①未正確使用、改造或不當修理造成故障或損傷。
 - ②購買後因摔落、搬家或運送等原因造成故障或損傷。
 - ③因火災、地震、水災、雷擊等天災與公害或電壓異常等外來因素，導致故障或損傷。
 - ④因商用或是在公用設施使用、搭載與車輛、船舶等非一般家庭用途導致故障或損傷。
 - ⑤電源線及馬達等有使用壽命的零件以及附屬配件、易耗品的自然磨損、消耗、年久老化等導致的產品問題。
 - ⑥因客戶使用環境或維護、管理方法等導致的故障及損傷。
(例：捲繞電源線等導致斷線、入風口的破損和堵塞、毛髮灰塵的吸入和侵入、動物毛的侵入及動物導致的損傷等)
 - ⑦保固書未提及的情況。
 - ⑧保固書未填寫購買日期、客戶姓名以及銷售店名，或填寫內容遭篡改。
3. 如有搬家之情事，請事先向購入店家洽詢相關事宜。
4. 如為郵購/網購或贈品、轉讓品等，無法委託購入店家進行維修的情況，請諮詢「客服聯絡窗口」。另外，如為轉讓品或轉售品（含購買新品）等的情况，適用最初購入客戶的保固期間。
5. 根據產品狀態及其他情况，可能會出現更換產品來替代維修的情况，敬請知悉。
6. 保固書規定的免費維修（含更換產品應對）的產品保固期間，適用最初購入時的保固期間。
7. 保固書無法補發，敬請妥善保存以免遺失。

保固書**送修**

產品型號	TD880ATW	保固期間	自購買日起	1年內	保固對象	本體
★顧客資料	姓名	先生／小姐		★購買日期	年 月 日	
	地址（郵遞區號	）		★銷售店家	店址、店名	
	電話			電話		

本保固書約定以本保固書上載明之保固期限、條件為前提，提供免費維修服務。然顧客在法律上的權利並未因本保固書而受限，關於保固期過後的維修等其他事宜，請洽詢購入店家或「客服聯絡窗口」。

關於保固期過後的維修、維修零件保修期限等詳情，請參閱「售後服務」。本產品保固書所記載的顧客個資，僅用於維修或換貨寄送，絕不作其他用途或提供第三者使用。

總代理：群光電子股份有限公司

地址：新北市三重區光復路二段69號 服務電話：0800-255-123