



4K智慧互聯網顯示器

操作手冊

型號：C845系列

To enjoy all smart features and services on your TCL Google TV, a free Google account, a free TCL account, and a reliable broadband internet connection, are required.

本手冊中的圖形及插圖僅供參考，可能與實際產品外觀不同。產品設計及規格請以實物為準，如果更改，恕不另行通知。

第1章：簡介

安全使用規範	3
警告	3
產品	3
電源和插頭	3
電源線和信號電纜	3
使用環境	3
清潔	3
在牆壁上安裝顯示器	3
端子	5
遙控功能	6
語音遙控器的配對方法	7
安裝電池	7

第2章：開始

開機	8
關機	8
網路連接	9
網路設置	10
顯示器按鍵	11
初始設置	11

第3章：基本操作

各部位名稱	12
各端子連接示意	13
查看連接設備	14
調節音量	14
訪問智慧顯示器首頁	14
使用設置功能表	14
CEC（消費者電子控制）	14
啟用或禁用CEC	14
顯示器自動開啟	14
設備自動待機	14
藍牙	14
家長控制密碼	14
遠場語音控制	15

第4章：其他資訊


問題與解決方案	16
故障排除	16
法律聲明	17
4K智慧互聯網顯示器規格	18
支援的顯示作業模式	22
壁掛孔位置說明	23
壁掛架安裝說明	24
底座安裝說明	25

安全使用規範

請詳細閱讀本手冊中所有的安全和操作說明，妥善保管本手冊以備將來參考。

警告

顯示器可能會掉落，造成嚴重的人身傷害或死亡。通過採取簡單的預防措施可以避免許多傷害，特別是對兒童的傷害，例如：

- 使用顯示器製造商推薦的機櫃或支架。
- 只能使用可以安全支撐顯示器的家具。
- 確保顯示器不超過支撐家具的邊緣。
- 教育孩子攀爬家具到顯示器或其裝置上是有危險的。
- 連接到顯示器的電纜電線應始終良好佈線，以防被電線絆倒、電線被拉出或抓取。
- 切勿將顯示器放置在不穩定的位置。
- 在沒有合適的支架的情況下，不要將顯示器放在高的家具上（例如櫥櫃或書櫃）。
- 不要將顯示器放置在可能位於顯示器和支撐家具之間的軟布或其他材料上。
- 切勿將玩具、遙控器等可能吸引兒童攀爬的物品放在顯示器頂部或放在用於放置顯示器的家具頂部。
- 未滿2歲幼兒不要看螢幕，2歲以上每天看螢幕不要超過1小時。
- 使用30分鐘請休息10分鐘，使用過度恐傷害視力。
- 本產品內含射頻模組  CCAK22Y10050T4

如果您現有顯示器準備拆卸和搬走，則應採取與上述相同的措施。

產品

- 切勿覆蓋、堵塞後殼上的通風口。
- 切勿放任何東西在顯示器外殼的縫隙和孔穴裡，否則可能引起短路，導致火災，觸電或者損壞顯示器。
- 切勿打開顯示器外殼，否則可能損壞顯示器，請讓維修技術人員檢查和維修。
- 切勿用尖銳物體觸摸螢幕，否則可能導致劃傷螢幕。
- 切勿對螢幕施加過度的壓力，否則可能損壞顯示器。

電源和插頭

- 以下情況，請拔下電源插頭。
 - 顯示器長期不使用。
 - 電源線或電源插頭被損壞。
- 根據說明安裝和調整產品。操作手冊中已經涉及到調整產品的說明，不恰當的操作可能損壞顯示器，如果顯示器被損壞了，請拔下電源插頭讓維修技術人員檢查和維修。

- 顯示器被撞擊或掉下導致前殼被損壞。
- 電源插頭或者連接器作為切斷電源的設備時，切斷電源設備應保持隨時可操作。

（*全極電源開關被用作開關斷開設置，斷開應保持簡易的可操作性。）

電源線和信號電纜

- 電源線和信號電纜上不得放置或纏繞任何東西。
- 保護電源線和信號電纜免受踩踏。
- 請勿使電源線或電源插座過載。
- 請勿將電源線和信號電纜暴露在潮濕的環境中。

使用環境

- 切勿將顯示器放置在不平穩的地點。
- 將顯示器放置在好的通風環境中。
- 切勿在潮濕和寒冷地點使用顯示器，防止顯示器過熱。
- 切勿讓陽光直射顯示器，不得放置蠟燭等明火火源。
- 切勿將顯示器接觸水滴和裝滿水的物體，比如花瓶，不應該放在顯示器上。
- 切勿在多塵的地點使用顯示器。

工作溫度：5°C—35°C (41°F —95°F)

工作溼度：20%—80%，非凝結

儲存溫度：-15°C—45°C (5°F —113°F)

儲存溼度：10%—90%，非凝結

清潔

- 用柔軟的乾布或專門的液體清潔劑清潔螢幕或外殼上的灰塵。
- 切勿在清潔過程中施加過度的壓力在螢幕上。
- 切勿用水或其他化學清潔劑清潔螢幕，否則可能導致損壞螢幕。

在牆壁上安裝顯示器

警告：此操作至少需要兩人才能完成。
確保安全安裝，請遵守以下安全提示：

- 確保牆壁能承受顯示器和壁掛架的重量。
- 遵守壁掛架的安裝說明。
- 確保顯示器安裝在垂直的牆壁上。
- 確保使用和壁掛架匹配的螺絲。
- 確保顯示器電纜的放置安全，避免被絆倒。

關於我們顯示器的其他安全說明也適用於此。

（注意：部分顯示器型號不適合安裝在牆壁上。）

低功率射頻器材技術規範警語：

取得審驗證明之低功率射頻器材，非經核准，公司、商號或使用者均不得擅自變更頻率、加大功率或變更原設計之特性及功能。

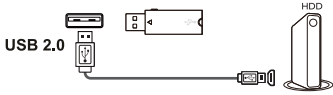
低功率射頻器材之使用不得影響飛航安全及干擾合法通信；經發現有干擾現象時，應立即停用，並改善至無干擾時方得繼續使用。前述合法通信，指依電信管理法規定作業之無線電通信。低功率射頻器材須忍受合法通信或工業、科學及醫療用電波輻射性電機設備之干擾。

應避免影響附近雷達系統之操作。

高增益指向性天線只得應用於固定式點對點系統。

端子

注意：顯示器端子的位置和名字根據顯示器型號有所不同，而不是適用所有型號的所有端子。



USB 2.0 (USB輸入端)

連接USB 2.0設備

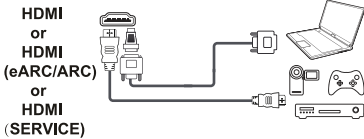
注意：不同的顯示器上的USB接口數量會不同。



LAN

網路輸入

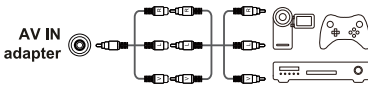
用於連接外部數據機或網路訪問設備。



HDMI
or
HDMI
(eARC/ARC)
or
HDMI
(SERVICE)

HDMI(eARC/ARC) / HDMI (SERVICE) / HDMI 端子 (輸入)

HDMI (高清多媒體接口) 端子可用於外置設備(如藍光播放機)與HDMI輸出相連接，以獲得最佳圖像品質。還可通過集成迷你插頭電纜將視頻與音頻文件進行無壓縮的數位連接。



AV IN
adapter

AV IN adapter socket (音/視頻輸入)

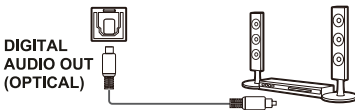
AV IN 適配器端子可用於將隨機附帶的AV轉接線與視頻和音頻的左右輸入端子連接起來。AV IN 端子可用於連接各種設備，包括錄影機，攝像機，解碼器，衛星接收機，DVD 播放機或遊戲機。VIDEO IN 用於提供多種格式視頻連接。



Headphone socket (耳機端子輸出)

這個接口可以用來連接耳機或者立體聲耳機。

警告：當耳機的聲壓過大時，可能會導致聽力損失。



DIGITAL
AUDIO OUT
(OPTICAL)

DIGITAL AUDIO OUT (OPTICAL) socket (數位音頻輸出)
連接相容的數位音頻接收器。



- 1.本圖為示意圖，實際端子裝配請以出貨實機為準。
- 2.示意圖中僅部分線材搭配出貨，請參閱包裝清單，其他線材請視實際需要選購。
- 3.連接外部端子設備請詳閱該設備之使用說明書，如有疑問請洽該公司客服。
- 4.不當操作造成該外部設備損害，不在保固範圍或維修範圍之內。

遙控功能

顯示器的大部分功能可通過螢幕上顯示的功能表進行操作。遙控器可用於瀏覽功能表和配置所有常規設置。

注意： 1.本操作手冊中的圖形和圖示僅供參考，可能與實際的產品外觀有所不同。

2.某些功能可能不適用於某些型號。

3.Google助手不適用於某些地區和國家。



🔇（靜音鍵）開啟或關閉聲音。

🔌（電源開關）打開顯示器或者待機。

📌（watchlist鍵）添加選項到watchlist選單（在某些模式下無效）。

🗣️（語音鍵）開啟智慧語音功能（在聯網的狀態下）。

⚙️（設定鍵）進入可設定選單。

Circular D-Pad（方向鍵）方向鍵導航（上下左右）。

OK（OK鍵）確認進入或選擇。

←（返回鍵）返回上一個功能表或介面；退出應用程式。

🏠（主頁鍵）進入主頁。

📺（EPG鍵）進入EPG程式導航。（在某些模式下無效）。

📶（信源鍵）進入信號源選項介面。

+/-（音量鍵）控制音量。

P+/P-（節目鍵）此按鍵不適用於顯示器機型。

☰（功能鍵）訪問螢幕上顯示的相應功能，在某些智慧頁面下無作用。

⚡（快捷鍵）進入一觸即達介面。

🖱️（鍵盤鍵）彈出虛擬控制鍵盤（在某些情況下無效）。

📺（TCL主頁鍵）進入TCL主頁（在某些情況下無效）。

NETFLIX（Netflix 鍵）進入Netflix（在某些模式下無效）。

prime video（Prime video）進入Prime video（在某些模式下無效）。

🛡️ **Guard**（Guard）進入Guard（在某些模式下無效）。

📺 **Media**（Media）進入Media（在某些模式下無效）。

📺 **YouTube**（YouTube鍵）進入YouTube（在某些模式下無效）。

TCL CHANNEL（TCL 鍵）進入TCL CHANNEL（在某些模式下無效）。

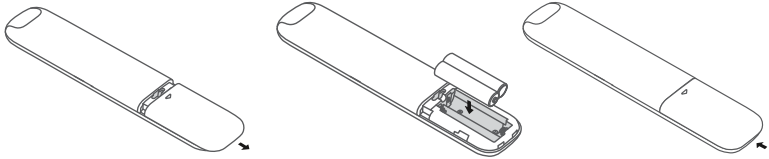
語音遙控器的配對方法：

首次使用語音遙控器時，需要進行配對。開啟顯示器，根據螢幕指引進行配對，手持遙控器距離螢幕1公尺以內，同時按下遙控器上的 **⬆**（主頁鍵）和 **OK** 鍵（不要馬上鬆手），遙控器自動進入配對狀態。配對成功後便可使用語音功能了。

- 語音搜索功能僅適用於某些應用。
- 使用語音功能前請將語言設定為當地語言或者官方語言。

安裝電池

- 1.按圖示打開後蓋。
- 2.根據電池盒上標示的正負極放入兩顆四號電池。
- 3.按圖示蓋上後蓋。



注意:如果更換的電池型號不正確，有著火或爆炸的危險。

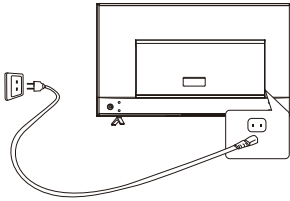
開機

請按照本章內容操作，詳細閱讀以下介紹如何打開顯示器和使用遙控器，同時完成相關的操作步驟。

1. 遙控器中裝入兩顆四號電池。

使用電池時的注意事項：

- 使用指定的電池型號。
- 確保安裝電池時極性正確。
- 新舊電池不要混用。
- 請勿使用充電電池。
- 將電池放入火中或熱烤箱中處理，或對電池進行機械擠壓或切割，都可能導致爆炸。
- 將電池放置在極高溫度的周圍環境中，如陽光、火或高溫表面，可能會導致爆炸或易燃液體或氣體洩漏。
- 電池承受極低的空氣壓力可能導致爆炸或易燃液體或氣體洩漏。
- 如果長時間不使用遙控器，請取出電池。
- 為保護自然環境，請注意正確處理廢舊電池。



2. 先將電源線與顯示器相連，然後將電源線插頭插到交流電源插座上。（注意：如果電源線已經連接到顯示器，請直接將電源線插頭插到交流電源插座上。）

顯示器只能連接使用交流電源。直流電源下顯示器不能正常使用。如果後殼上的電源線從本顯示器脫落，請先拔下電源插座上的交流電源線插頭後，再裝回顯示器後殼的插頭，否則可能會導致觸電。

注意：圖形僅供參考，顯示器電源插座的位置可能因機型而異。

3. 接通電源後，顯示器將直接打開或處於待機模式。

當電源指示燈亮起時，顯示器處於待機模式。按遙控器上的 ⏻ 鍵或顯示器上的 ⏻ 按鈕打開顯示器。

關機

- 要使顯示器進入待機模式，按遙控器上的 ⏻ 鍵即可操作。顯示器進入待機模式後，仍然通電，但耗電較低。
- 要關閉顯示器，請將電源插頭從電源插座上拔下。

網路連接



顯示器需要與網路連接才能操作相關功能。數據使用可能需要付費。

請聯繫您的網路服務供應商（ISP），以獲取更多信息。

要訪問網路，您必須與您的網路服務供應商（ISP）開通網路寬頻服務。

顯示器可以通過兩種方式連接到家庭網路：

網路連接，使用後殼上的RJ45（LAN）連接器。乙太網路速率：10Mbps和100Mbps。

Wi-Fi連接，使用家庭內部Wi-Fi無線連接。

注意：下面的說明只是將顯示器連接到有線或無線網路的常用方法。連接方法會有所不同，具體取決於您的實際網路配置。如果您對網路有任何疑問，請諮詢您的網路服務供應商（ISP）。

連接本機到乙太網路

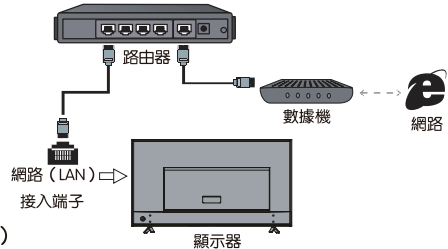
連接到有線網路：

1. 請確認配置要求：

- 網路線的長度足夠可以連接到本機；
- 具有可用於網路的路由器或數據機；
- 網路寬頻；
- 顯示器背面有網路（LAN）接入端子。

2. 將網路線連接路由器和顯示器背面的網路（LAN）接入端子。

3. 使用顯示器選單中的**網路與網際網路**設置顯示器。



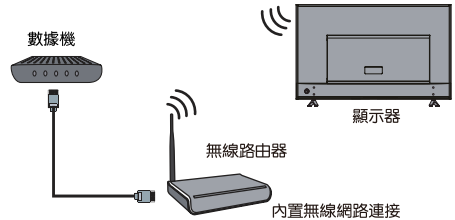
連接本機到無線網路

連接到無線網路：

1. 請確認配置要求：

- 路由器支援高速無線信號
- 網路寬頻

2. 使用顯示器選單中的**網路與網際網路**設置顯示器。






網路設置






將網路連接到顯示器後，請按照以下步驟進行顯示器的網路設置。

注：如果您的顯示器已經連接到乙太網路，無線網路連接將不起作用。

連接到乙太網路


1. 按遙控器上的  (設定) 鍵，選擇  (設定) 並按OK鍵進入，然後按上/下鍵選擇“網路與網際網路”。
2. 螢幕會顯示網路配置詳細資訊。
3. 按上/下鍵選擇**IP設定**，再按OK鍵進入，填入相對應的資訊。
4. 按  鍵關閉選單。

連接到無線網路

1. 按遙控器上的  (設定) 鍵，選擇  (設定) 並按OK鍵進入，然後按上/下鍵選擇“網路與網際網路”。
2. 按遙控器上的OK鍵切換Wi-Fi開關，螢幕會顯示網路配置詳細資訊。按上/下鍵選擇可以用的網路，然後再按一次OK鍵開始連接。
3. 配合螢幕鍵盤和遙控器輸入可用的網路密碼，選中螢幕鍵盤  或  鍵後按遙控器上的OK鍵表示確認。一旦連接成功，無線網路密碼將被保存。下次連接到同一網路時，不必重新輸入密碼。
4. 按遙控器上的左鍵或  鍵關閉選單。

顯示器按鍵

如果遙控器中的電池電量耗盡，則可以使用顯示器上的按鈕。

顯示器上只有一個  鍵，可用作開機/待機或多功能按鍵。

按顯示器底部的  鍵打開顯示器。

顯示器處於開啟時，按  鍵螢幕出現多功能按鍵選項（見下圖）。



多功能按鍵使用方法：

短按切換光標到所需選項。

長按2秒以上確認選項。

注意：

請按照螢幕上的提示操作多功能按鍵。

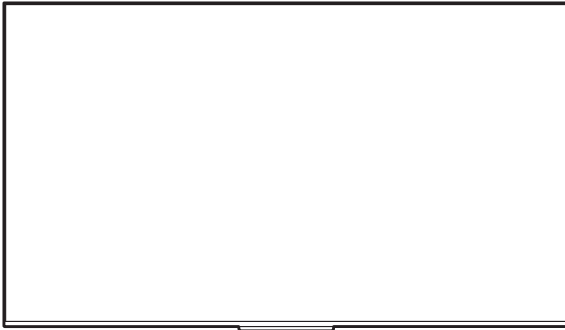
圖示僅供參考，請以實物為準。

初始設置

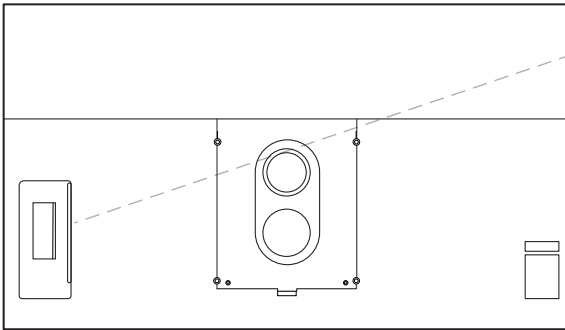
首次打開設備時，歡迎語出現並引導您完成初始設置過程。請按照螢幕上的指示完成初始設置，如選擇語言，連接到網路等。在每一步操作中，請做出選擇或跳過當前步驟。如果您跳過當前步驟，稍後也可以從設定功能表中進行設置。

注意：配對遙控器與顯示器時，間距不超過1公尺。遙控器配對完成後，可以使用Google助理。如果您跳過配對過，首次使用Google助理時，需要將遙控器與顯示器配對完成才能使用。

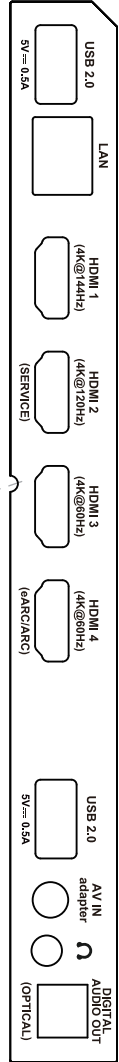
各部位名稱



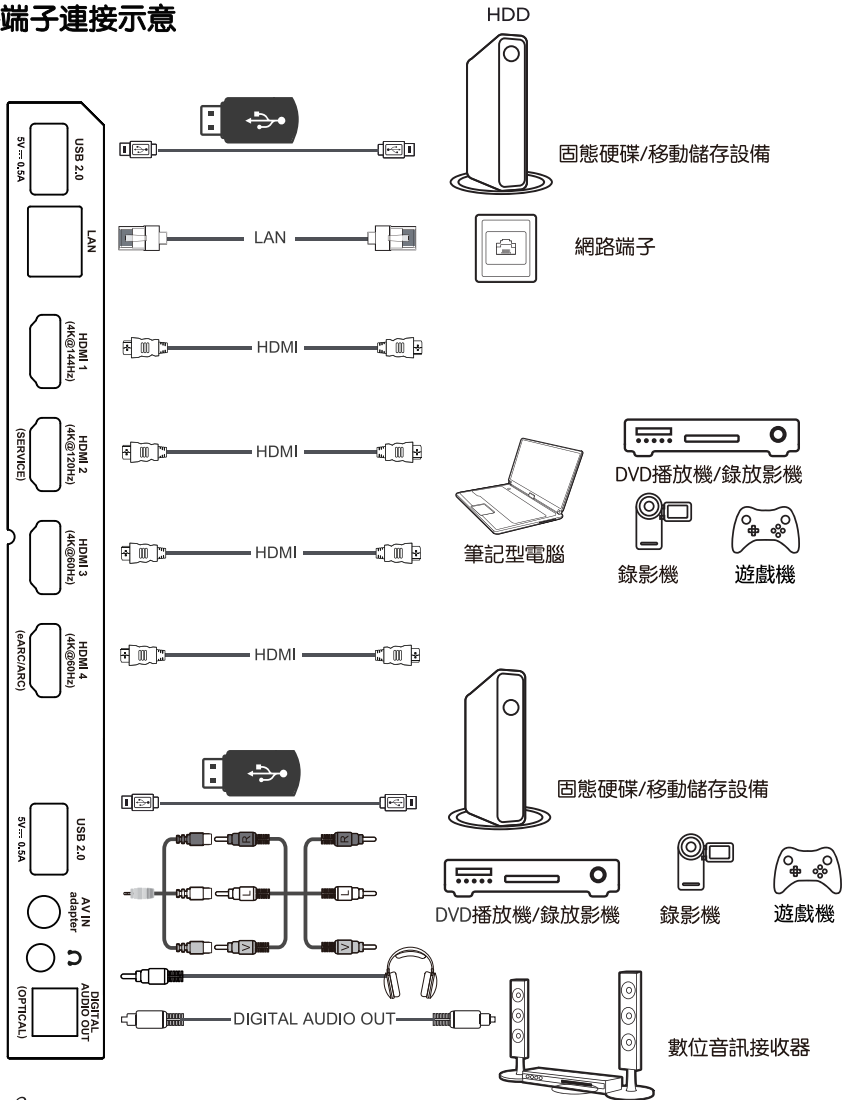
指示燈/遙控接收區



開機/關機/遠場語音開關





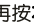
各端子連接示意



- 1.本圖為示意圖，實際端子裝配請以出貨實機為準。
- 2.示意圖中僅部分線材搭配出貨，請參閱包裝清單，其他線材請視實際需要選購。
- 3.連接外部端子設備請詳閱該設備之使用說明書，如有疑問請洽該公司客服。
- 4.不當操作造成該外部設備損害，不在保固範圍或維修範圍之內。

查看連接設備

按遙控器上的  鍵，顯示信號源清單。按上/下鍵選擇輸入信號源，然後按OK鍵確認。

您也可以通過按遙控器上的  鍵並按上/下鍵選擇 ，再按左/右鍵選擇您所需要的信號源，最後按OK鍵確認。

調節音量



音量控制：按遙控器上的  鍵增加或減小音量。

訪問智慧顯示器首頁

讓您享受網路應用程式（Apps）以及特別改編網路網站，並對顯示器進行系統設置。可以通過遙控器進行控制。

警告：

- 配置網路設置之後才能使用智慧應用程式。
- 根據網路狀況，可能會發生反應緩慢或中斷。
- 如果您遇到應用程式使用方面的問題，請與供應商聯絡。
- 根據供應商的情況，可能會終止應用程式更新或應用程式的使用。
- 根據您所在的國家或地區的規定，某些應用程式服務可能會受限或不兼容。
- 供應商無需另行通知即可對應用程式內容進行更改。

1. 按遙控器上的  鍵，進入顯示器主頁。
2. 按遙控器上的上/下/左/右鍵，進入所需的應用程式（Apps）、功能或設置。
3. 按  鍵，返回到主頁。


注意：

連網需要時間，建議您在待機狀態下啟動顯示器後等待幾分鐘後再使用智慧功能。

如需使用視訊通話等應用程式，您需要安裝合適的網路攝影鏡頭。建議您購買配套此機型的原廠USB接口網路攝影鏡頭，以使相關智慧功能都能正常啟用。其他非原廠網路攝像頭與顯示器可能不兼容，詳情請諮詢當地銷售人員。

使用設置功能表

通過設置對顯示器進行調整，如顯示、聲音。

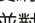
1. 按遙控器上的  鍵，顯示“設定”選單。

2. 按上/下鍵選擇所需項目，然後按OK/右鍵進入相應的子功能表。
3. 在子功能表中，按上/下鍵選擇功能表選項，然後按右鍵或OK鍵進入選項清單或相應的子功能表或按OK鍵切換開/關。
4. 按←鍵或左鍵，返回上一級選單。

CEC（消費者電子控制）

此功能可以在顯示器和CEC設備自動開啟和自動待機下搜索連接顯示器HDMI端子的CEC設備。

啟用或禁用 CEC

1. 按遙控器上的  鍵，選擇設定>輸入>外接設備控制（CEC）>HDMI控制。
2. 按OK鍵切換開/關。
3. 按←鍵，返回上一級選單。

顯示器同步開機

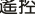
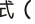
使用設備遙控器打開CEC設備（例如DVD）時，可以使顯示器自動開機。按OK鍵啟用該功能。

設備同步待機

使用遙控器關閉顯示器時，所有CEC設備自動進入待機模式。按OK鍵啟用該功能。

注意：CEC功能取決於連接的設備，並且某些設備在連接到顯示器時可能無法正確交互操作。請參考使用者手冊或諮詢問題設備製造商。

藍牙

1. 按遙控器上的 （設定）鍵，選擇 （設定）>遙控器與配件，然後按OK鍵進入。
2. 選擇 **與配件配對** 並按遙控器上的OK鍵進入，顯示器將自動搜索藍牙設備。
3. 選擇可接入的設備，按遙控器上的OK鍵按照螢幕上的指南進行操作連接。

Bluetooth® 文字商標和徽標為藍牙技術聯盟的註冊商標，TTE Corporation對此類商標的任何使用均已獲得許可。其他商標和商品名稱為其各自所有者所有。

家長控制密碼

— 您可以用遙控器設置一個四位數的密碼。

— 超級密碼是0423，如果您忘記密碼，請輸入超級密碼以替換任何現有密碼。

遠場語音控制

注意：當前Google遠場語音不支持繁體中文。

使用遠場語音前，將顯示器連接到網路，確保可以瀏覽Google網站並確認是否支持繁體中文（如暫不支持請切換到支持的語言，如英語）。然後請按如下步驟啟用。

1. 開啟遠場語音鍵（位於電源鍵側邊）。
2. 按遙控器上的  (設定) > 隱私權 > Google助理，然後按上/下鍵選擇選項並按 OK 鍵設定。
3. 按遙控器上的 ，再按 （語音鍵），選擇“是，我同意”，即可開啟語音功能。

注意：

1. 遠場語音控制僅適用於部分型號/地區/國家/語言。有關詳細資訊，請諮詢當地經銷商。
2. 請在安靜的環境中使用，已獲得最佳效果。並在顯示器2公尺範圍內使用遠場語音控制。
3. 如無意使用遠場語音控制，請關閉遠場語音鍵。
4. 遠場語音鍵開啟時，會加劇耗電量。

問題與解決方案

注意：問題與解決方案1和2是適用於具有網路功能的顯示器，因此無網路功能的用戶請忽略。

1. 無法連接到網路

- 檢查顯示器是否與網路連接成功；
- 重新啟動顯示器；
- 請諮詢相關的網路服務供應商，確認是否支持您的路由器訪問。請參閱路由器操作手冊。
- 確保顯示器已經連接到路由器，同時確保路由器已開機。檢查路由器或數據機是否已經連接網路，並且檢查網路線或無線連接是否正常。通過電腦檢測連接，確保正常。如果問題持續存在，請聯繫客服。

2. 影片不能正常播放

- 來自USB文件中的影片 --- 可能是數據傳輸造成的，或者其格式超出了本顯示器支援的格式。
- 從網路下載的影片或在線影片。
 - a. 可能是由網路頻寬較低造成的。處理在線影片需要較高的網路速度。
 - b. 網路使用高峰可能會影響頻寬。
 - c. 檢查同一網路上的其他機器是否也在運行，因為它們可能會占用頻寬。特別是如果它們正在下載或播放在線影片。
 - d. 影片本身可能不夠流暢，非顯示器或網路的問題。

3. 隨身碟（USB）的影片文件沒有聲音播放

顯示器的播放器不支援隨身碟中影片的音頻格式。

4. 一些影片無法播放

可能是超出產品的支援範圍了，尤其是很多數位相機拍攝的影音。使用的格式一般有私有協議，我們的產品與之不能兼容。

5. 影片停止播放

影片在壓縮、拷貝或下載的過程中出現錯誤，因此當播放到某一位置時，會自動停止播放該文件。

6. 軟體更新時需要注意哪些？

- 軟體更新時，請勿關閉電源；
- 軟體更新時，避免使用遙控器進行任何操作；
- 根據網速情況，軟體更新可能需要一些時間。

7. 軟體更新後顯示器介面沒有明顯變化

軟體更新有時是增加新的功能，有時則是提升顯示器的性能，所以每次升級的內容不同，升級後可能增加了新的功能，介面上有明顯的變化；也可能升級後，介面上無任何變化，功能也沒有增加，只是提高了顯示器的性能。

8. 外部設備無法識別

某些外部設備（如網路攝影鏡頭，智慧手機，平板電腦，遊戲手把和外部無線轉接器）可能與顯示器不兼容，無法支援某些功能，如nScreen，無線顯示，手勢控制，臉部識別等（如果有）。請嘗試類似的設備。如果沒有作用，請聯繫當地的經銷商。

故障排除

您遇到的大多數有關顯示器的問題都可以通過查閱以下故障排除列表來解決。

無圖像，無聲音。

- (1.) 檢查保險絲、斷路器是否運作正常。
- (2.) 電源插座開關沒打開。
- (3.) 電源線路接觸不良。
- (4.) 檢查信號源。

無彩色。

- (1.) 調節彩色選項。
- (2.) 調整收看環境。
- (3.) 嘗試換個信源，也許接收到是黑白信號。

遙控器不能操作。

- (1)需要更換電池。
- (2)電池的極性安裝不正確。

影像正常，無聲音。

- (1)可能音量沒打開，按音量加鍵。
- (2)調節聲音選項。

無影像，有聲音。

- (1)調整亮度、對比度模擬量。

火花干擾

出現黑色斑點、水波條紋或影像出現搖擺、飄動。這些現象通常是由來自汽車點火系統、霓虹燈、電動鎖或其他電子裝置上的干擾所引起的。

* 注：為了獲得更好的觀賞效果，請在使用前撕去顯示器前殼及螢幕上所有貼紙。

法律聲明

TCL [法律聲明]- 本台顯示器製造商

由於具有智慧顯示器 - 服務產品的各種功能以及可用內容限制，某些功能，應用程式和服務可能無法在所有設備或所有區域中使用。智能顯示器的某些功能可能需要額外的週邊設備或會員費用單獨出售。請參考我們的網站瞭解更多有關特定設備和內容可用性資訊。智能顯示器的內容服務和可用性將不時更改，恕不另行通知。

此設備訪問的所有內容和服務均屬於協力廠商，受版權、專利、商標或其他智慧財產權法保護。

本手冊內容和服務僅供非商業個人使用。未經內容所有人或服務提供者授權，不得使用任何內容或服務。包括上述內容，除非內容所有人或服務提供者明確授權，否則不得修改、複製、重新發佈、上傳、發佈、傳輸、翻譯、出售、製作衍生產品，利用或以任何方式或媒介分發任何通過此設備顯示的內容或服務。

您明確承認並同意自行承擔使用該設備所帶來的風險，並自行承擔令人滿意的品質，性能和準確性等全部風險。該設備和所有協力廠商內容和服務按“原樣”提供，不作任何明示或暗示保證。TCL 明確對本設備、明示或暗示的內容和服務的

保證和條件不承擔任何責任，包括但不限於適銷性保證，品質保證，適用於特定目的的保證，準確性保證，安心享受保證，以及不侵害協力廠商權利的保證。TCL 不保證本設備提供的任何內容或服務的準確性、有效性、即時性、合法性或完整性，並不保證設備、內容或服務能夠符合您的要求，或者設備或服務操作連續無誤。在任何情況下，包括疏忽，TCL 不得以任何直接、間接、偶然、特殊或相應的損害賠償，律師費，費用或任何其他任何告知有可能發生損害，或任何協力廠商訪問的任何內容或服務，或者由於使用設備或任何內容或服務而造成的損害負責。

隨時可能會更改、暫停、刪除、終止或中斷協力廠商服務，或者訪問禁用，恕不另行通知，且 TCL 對內容或服務的有效期不做任何聲明或保證內容和服務由協力廠商通過 TCL 無法控制的網路和傳輸設施進行傳輸。在不限制此免責聲明的一般性原則下，TCL 明確表示不對本設備提供的任何內容或服務的任何更改、中斷、禁用、移除或暫停承擔任何責任或義務。TCL 可能隨時會對某些服務或內容的使用或訪問施加限制，恕不另行通知。TCL 對與內容和服務相關的客戶服務不承擔任何責任。任何關於內容或服務的問題或請求都應直接發送給相應的內容和服務供應商。

* 本操作手冊中的圖形和圖示僅供參考，可能與實際的產品外觀有所不同。產品的設計和規格可能會更改恕不另行通知。

4K 智慧互聯網顯示器規格

產品	4K 智慧互聯網顯示器規格
型號	55C845
面板規格	
螢幕尺寸	55inch
解析度	3840X2160 pixel
背光源	Mini LED
亮度	800 nit/type
對比度	6000:1
反應時間	6.5ms (G to G)
可視角度	178° /178° (H/V)
輸出輸入端	
HDMI 輸入端	X4
USB 端 (多媒體 USB)	X2
RJ45 網路	X1 (10/100Mbps)
AV 影音輸入端子	X1
光纖輸出端子	X1
耳機輸出端子	X1
一般規格	
額定電壓 / 頻率 / 電流	100V-240V 50/60Hz 2.8A
消耗功率	280W
待機功率	≤0.5W
喇叭輸出功率	2X20W+20W (THD=7%)
顯示器尺寸 (無底座)	1226mm*76mm*710mm
顯示器尺寸 (含底座)	1226mm*280mm*789mm
包裝尺寸	1400mm*150mm*875mm
整機重量 (不含包裝)	18.7kg
整機重量 (含包裝)	23.2kg
工作溫度	5°C至35°C (41°F至95°F)
工作溼度	20%至80%非冷凝
儲存溫度	-15°C至45°C (5°F至113°F)
儲存溼度	10%至90%非冷凝
附件包	遙控器, 電池, 4K智慧互聯網顯示器操作手冊, AV轉接線, 電源線, 底座螺絲, 保修卡

4K 智慧互聯網顯示器規格

產品	4K 智慧互聯網顯示器規格
型號	65C845
面板規格	
螢幕尺寸	65inch
解析度	3840X2160 pixel
背光源	Mini LED
亮度	800 nit/type
對比度	7000:1
反應時間	6ms (G to G)
可視角度	178° /178° (H/V)
輸出輸入端	
HDMI 輸入端	X4
USB 端 (多媒體 USB)	X2
RJ45 網路	X1 (10/100Mbps)
AV 影音輸入端子	X1
光纖輸出端子	X1
耳機輸出端子	X1
一般規格	
額定電壓 / 頻率 / 電流	100V-240V 50/60Hz 3.3A
消耗功率	330W
待機功率	≤0.5W
喇叭輸出功率	2X20W+20W (THD=7%)
顯示器尺寸 (無底座)	1446mm*76mm*832mm
顯示器尺寸 (含底座)	1446mm*319mm*903mm
包裝尺寸	1645mm*175mm*1000mm
整機重量 (不含包裝)	26kg
整機重量 (含包裝)	32kg
工作溫度	5°C至35°C (41°F至95°F)
工作溼度	20%至80%非冷凝
儲存溫度	-15°C至45°C (5°F至113°F)
儲存溼度	10%至90%非冷凝
附件包	遙控器, 電池, 4K智慧互聯網顯示器操作手冊, AV轉接線, 電源線, 底座螺絲, 保修卡

4K 智慧互聯網顯示器規格

產品	4K 智慧互聯網顯示器規格
型號	75C845
面板規格	
螢幕尺寸	75inch
解析度	3840X2160 pixel
背光源	Mini LED
亮度	800 nit/type
對比度	7000:1
反應時間	6.5ms (G to G)
可視角度	178° /178° (H/V)
輸出輸入端	
HDMI 輸入端	X4
USB 端 (多媒體 USB)	X2
RJ45 網路	X1 (10/100Mbps)
AV 影音輸入端子	X1
光纖輸出端子	X1
耳機輸出端子	X1
一般規格	
額定電壓 / 頻率 / 電流	100V-240V 50/60Hz 4.4A
消耗功率	440W
待機功率	≤0.5W
喇叭輸出功率	2X20W+20W (THD=7%)
顯示器尺寸 (無底座)	1670mm*77mm*961mm
顯示器尺寸 (含底座)	1670mm*319mm*1030mm
包裝尺寸	1850mm*210mm*1125mm
整機重量 (不含包裝)	35.8kg
整機重量 (含包裝)	46.8kg
工作溫度	5°C至35°C (41°F至95°F)
工作溼度	20%至80%非冷凝
儲存溫度	-15°C至45°C (5°F至113°F)
儲存溼度	10%至90%非冷凝
附件包	遙控器, 電池, 4K智慧互聯網顯示器操作手冊, AV轉接線, 電源線, 底座螺絲, 保修卡

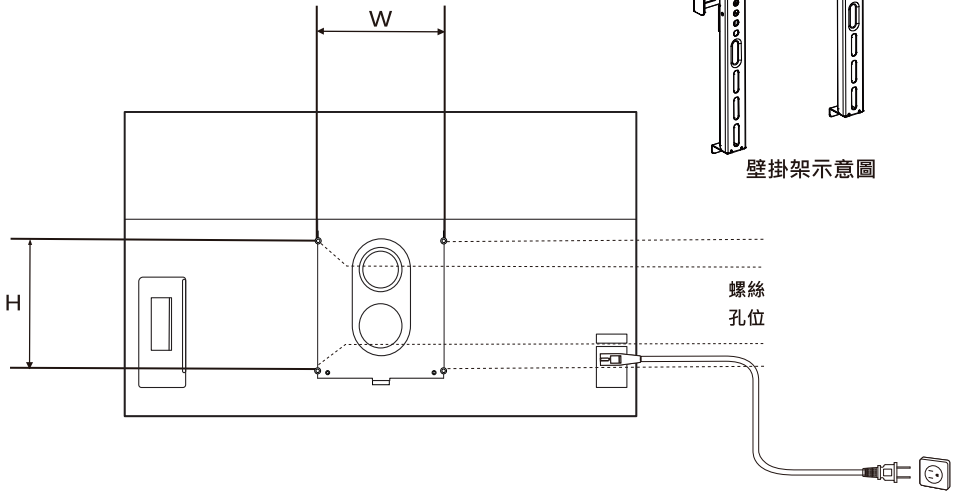
4K 智慧互聯網顯示器規格

產品	4K 智慧互聯網顯示器規格
型號	85C845
面板規格	
螢幕尺寸	85inch
解析度	3840X2160 pixel
背光源	Mini LED
亮度	600 nit/type
對比度	5000:1
反應時間	6.5ms (G to G)
可視角度	178° /178° (H/V)
輸出輸入端	
HDMI 輸入端	X4
USB 端 (多媒體 USB)	X2
RJ45 網路	X1 (10/100Mbps)
AV 影音輸入端子	X1
光纖輸出端子	X1
耳機輸出端子	X1
一般規格	
額定電壓 / 頻率 / 電流	100V-240V 50/60Hz 4.6A
消耗功率	460W
待機功率	≤0.5W
喇叭輸出功率	2X25W+20W (THD=7%)
顯示器尺寸 (無底座)	1893mm*84mm*1086mm
顯示器尺寸 (含底座)	1893mm*350mm*1156mm
包裝尺寸	2060mm*260mm*1325mm
整機重量 (不含包裝)	45.1kg
整機重量 (含包裝)	64.6kg
工作溫度	5°C至35°C (41°F至95°F)
工作溼度	20%至80%非冷凝
儲存溫度	-15°C至45°C (5°F至113°F)
儲存溼度	10%至90%非冷凝
附件包	遙控器, 電池, 4K智慧互聯網顯示器操作手冊, AV轉接線, 電源線, 底座螺絲, 保修卡

支援的顯示作業模式								
MODE	解析度	水平同步頻率 (KHz) +/- 0.5KHz	垂直同步頻率 (Hz) +/- 1Hz	圖元頻率 (MHz)	AV	HDMI 1	HDMI 2	HDMI 3/4
OTHER	640X480 @60Hz	31.649	59.94	25.175		✓	✓	✓
	800X600 @60Hz	37.879	60.32	40.000		✓	✓	✓
	1024X768 @60Hz	48.363	60.00	65.000		✓	✓	✓
	1280X768 @60Hz	47.396	59.99	68.250		✓	✓	✓
	1280X960 @60Hz	60.000	60.00	108.000		✓	✓	✓
	1280X1024 @60Hz	63.981	60.02	108.000		✓	✓	✓
	720X480I @60Hz	15.734	59.94	13.500	✓	✓	✓	✓
	720X480P @60Hz	31.500	60.00	27.027		✓	✓	✓
	1280X720P @60Hz	45.000	60.00	74.250		✓	✓	✓
	1920X1080I @60Hz	33.750	60.00	74.250		✓	✓	✓
	1920X1080P @60Hz	67.500	60.00	148.500		✓	✓	✓
	720X576I @50Hz	15.625	50.00	13.500	✓	✓	✓	✓
	720X576P @50Hz	31.250	50.00	74.250	✓	✓	✓	✓
	1280X720P @50Hz	37.500	50.00	74.250		✓	✓	✓
	1920X1080I @50Hz	28.125	50.00	74.250		✓	✓	✓
	1920X1080P @50Hz	56.250	50.00	148.500		✓	✓	✓
	3840X2160P @30Hz	67.430	29.97	296.703		✓	✓	✓
	3840X2160P @25Hz	67.430	29.97	296.703		✓	✓	✓
	3840X2160P @24Hz	67.430	29.97	296.703		✓	✓	✓
	3840X2160P @60Hz	135.000	60.00	594.000		✓	✓	✓
	1920X1080P @120Hz	135.000	120.00	297.000		✓	✓	✓
	3840X2160P @120Hz	270.000	120.00	1188.000		✓	✓	
	3840X2160P @144Hz	324.000	144.00	1425.600		✓		
	1920X1080P @240Hz	270.000	240.00	594.000		✓	✓	

註：僅在可變刷新率模式打開時支援 3840X2160P @144Hz。

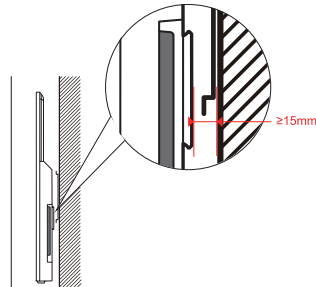
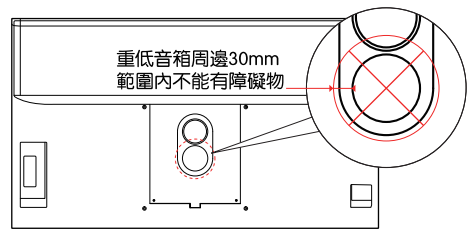
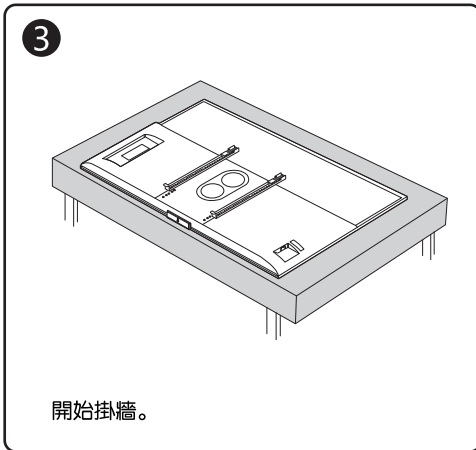
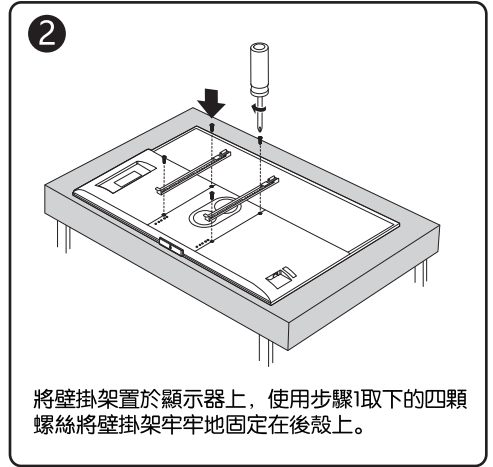
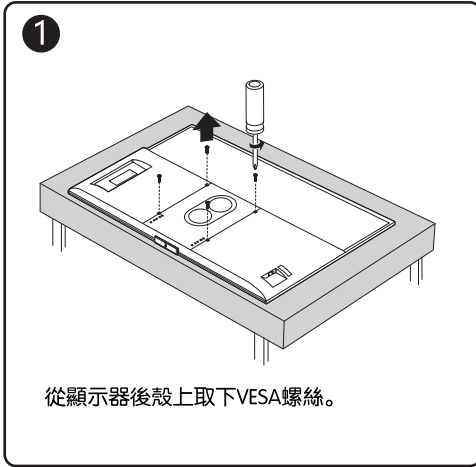
※本產品後方有預留壁掛用螺絲孔位，將於選購壁掛架時，請選擇符合VESA（視訊電子標準協會）標準壁掛架



	W	H	VESA 螺絲
55"	300mm	300mm	M6x20mm--4pcs
65"	400mm	400mm	M6x20mm--4pcs
75"	400mm	400mm	M6x20mm--4pcs
85"	600mm	400mm	M8x20mm--4pcs

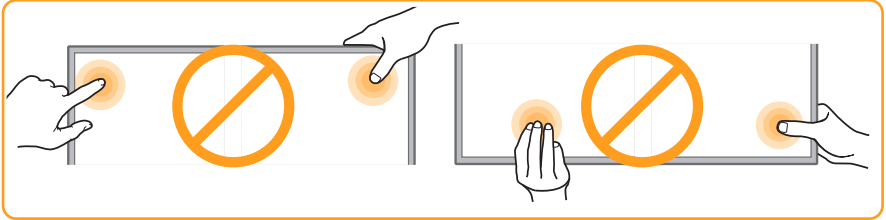
- !
1. 包含壁掛架牆面之材質，需可承受 200 kg 以上之重量（含水泥、磚牆、鐵架）須確保有足夠強度，能承受地震及其他外力之震動。
 2. 壁掛架請選擇合格經銷商選購。
 3. 使用螺絲尺寸，請依照機種名稱選擇相應螺絲尺寸後，再參照壁掛架內安裝說明。
 4. 本手冊若有任何更變，恕不另行通知。

- 注意：
- 如果想安裝在牆壁上，請購買壁掛架。
 - 將顯示器掛在牆上，請先參閱壁掛支架的說明。

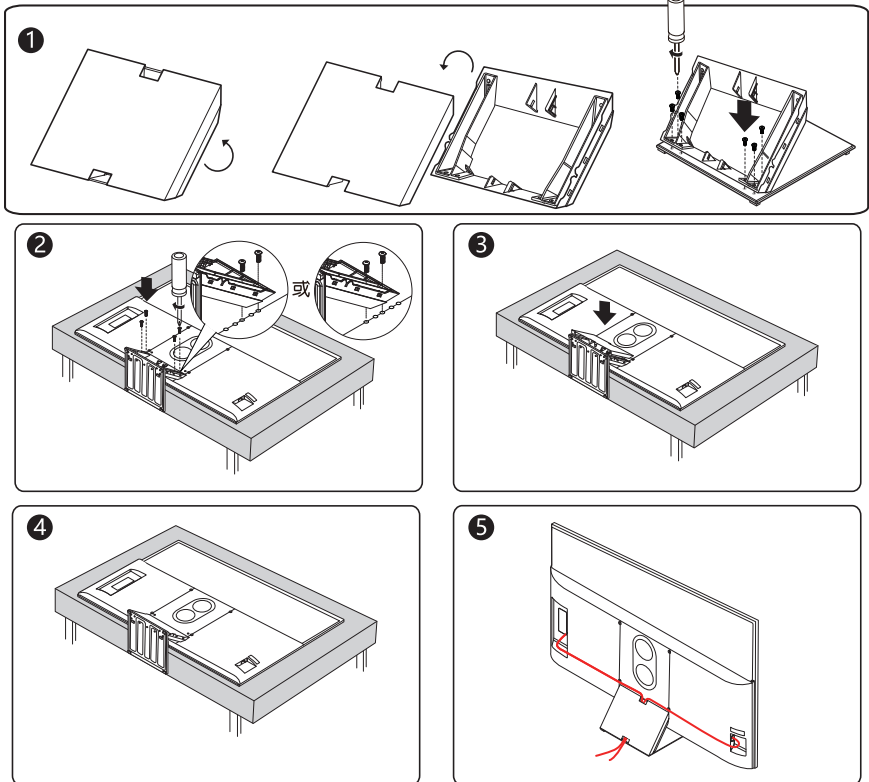


從重低音箱到牆壁的最小距離：15mm。

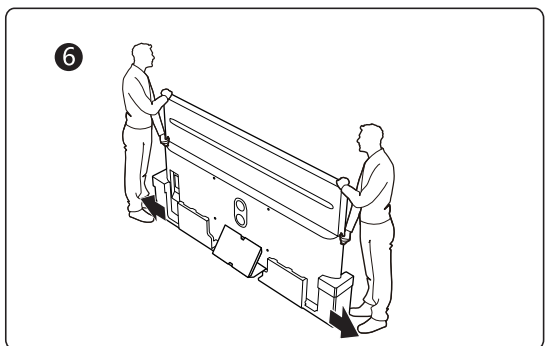
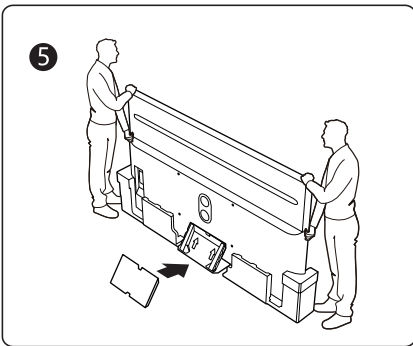
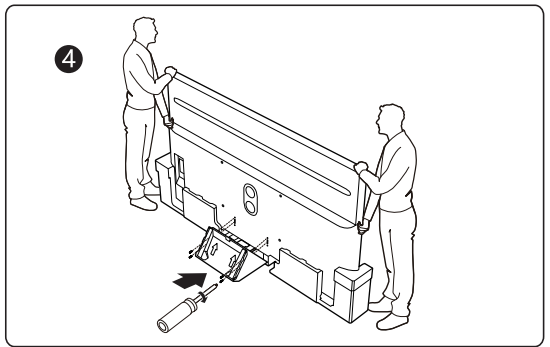
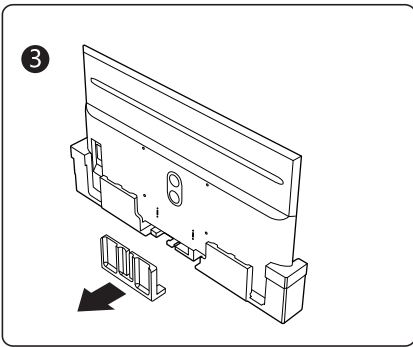
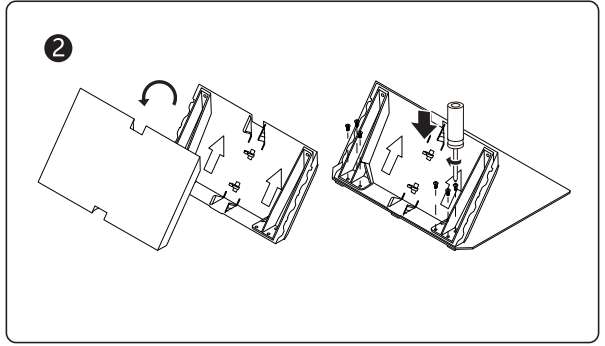
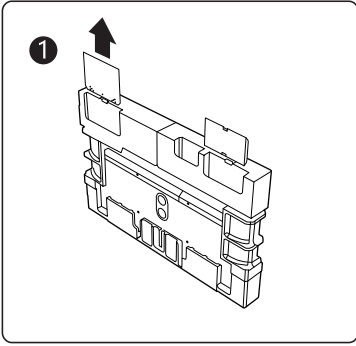
- 注意：
- 如果底座已經安裝，請忽略以下說明。
 - 在底座提供的前提下，請參考以下說明。
 - 圖示僅為示意圖。
 - 固定底座螺絲或相應塑膠件禁止接觸油脂及有機溶劑。
 - 安裝時，在螢幕下方放置一些柔軟的物體以免螢幕被劃傷或損壞。
 - 當顯示器機面向下時，不要用尖銳物品撞擊螢幕，避免劃傷螢幕。
 - 如果想將顯示器掛在牆上，須購買壁掛架。



55C845/65C845/75C845:



85C845:



設備名稱：4K智慧互聯網顯示器		型號（型式）：55C845/65C845/75C845/85C845				
Equipment name		Type designation (Type)				
單元 Unit	限用物質及其化學符號 Restricted substances and its chemical symbols					
	鉛Lead (Pb)	汞Mercury (Hg)	鎘Cadmium (Cd)	六價鉻 Hexavalent chromium (Cr ⁺⁶)	多溴聯苯 Polybrominated biphenyls (PBB)	多溴二苯醚 Polybrominated diphenyl ethers (PBDE)
電路板	—	○	○	○	○	○
塑膠前殼	○	○	○	○	○	○
塑膠後殼	○	○	○	○	○	○
底座	○	○	○	○	○	○
液晶面板	—	○	○	○	○	○
遙控器	—	○	○	○	○	○
電源線	—	○	○	○	○	○
喇叭	○	○	○	○	○	○
<p>備考1. “超出0.1 wt%”及“超出0.01 wt%”係指限用物質之百分比含量超出百分比含量基準值。 Note 1: “Exceeding 0.1 wt%” and “exceeding 0.01 wt%” indicate that the percentage content of the restricted substance exceeds the reference percentage value of presence condition.</p> <p>備考2. “○”係指該項限用物質之百分比含量未超出百分比含量基準值。 Note 2: “○” indicates that the percentage content of the restricted substance does not exceed the percentage of reference value of presence.</p> <p>備考3. “—”係指該項限用物質為排除項目。 Note 3: The “—” indicates that the restricted substance corresponds to the exemption.</p>						

包裝內容:

本產品包裝包含下列項目:

1. 4K智慧互聯網顯示器操作手冊
2. 遙控器, 電池
3. AV轉接線
4. 電源線
5. 4K智慧互聯網顯示器
6. 底座
7. 底座螺絲
8. 保修卡