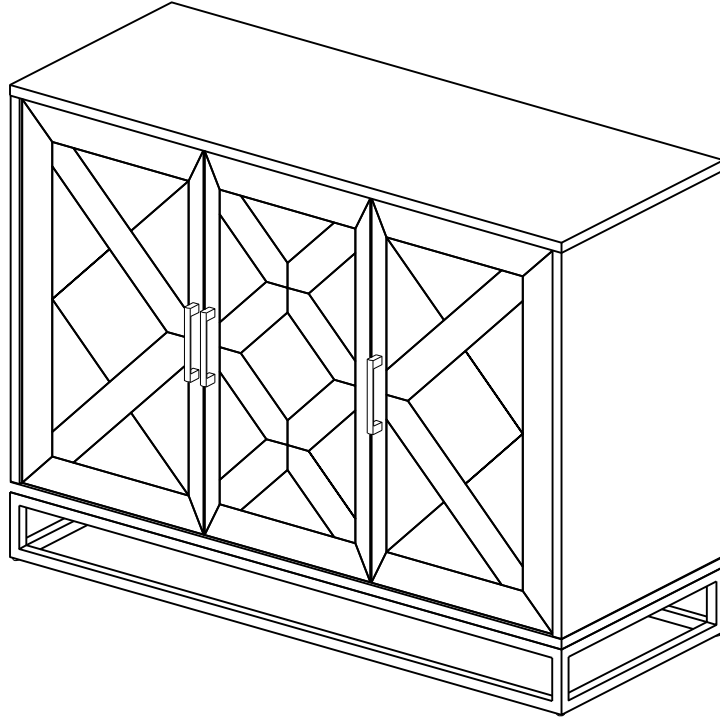


窄餐邊櫃

商品代碼: 2003-10

感謝您購買本產品。使用前請仔細閱讀說明書，以確保本產品安全、滿意的操作




組裝前準備

在嘗試組裝本產品之前，請確保完整閱讀說明。

必要工具：十字螺絲起子



Ph 2 

在嘗試組裝本產品之前，請檢查包裝內容。本宣傳冊中提供了完整的組件清單。如果缺少任何組件，請聯絡您購買本產品的零售商

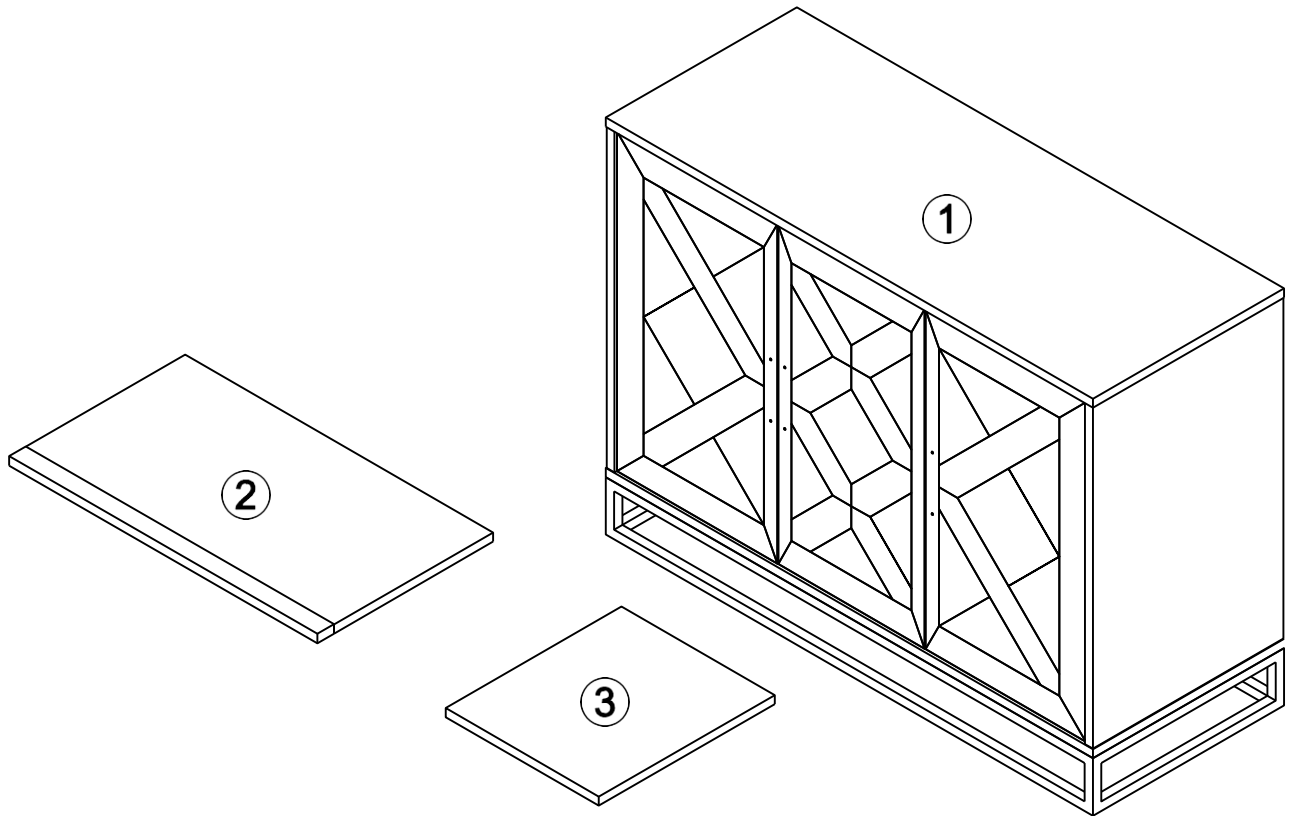
1 人組裝產品約需 30 分鐘

所有組裝應在平坦、穩定、清潔且柔軟的表面上進行

該產品很重，應盡可能靠近使用點進行組裝。提升時請小心，避免人身傷害和（或）產品損壞。

配件包內含小物品，應遠離幼兒。

重要提示：保留這些說明以供將來參考。

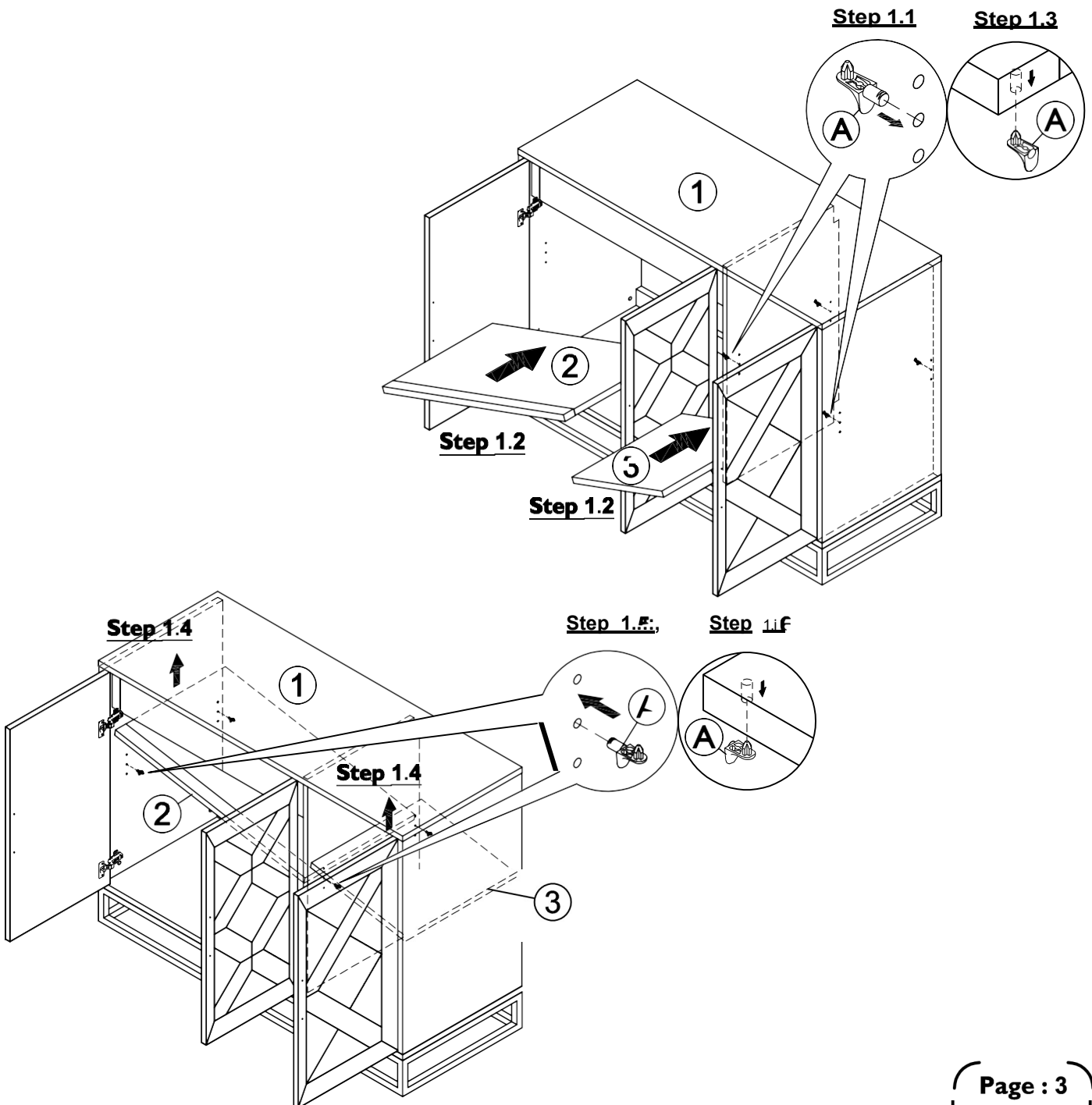


Fittings and parts checklist

Item	Description	Qty.	Item	Description	Qty.
1	頂部單元	x 1	3	可調式擱板	x 1
2	可調式擱架	x 1			
A	木架支撐	x8	C	圓頭螺栓 	x
B	金屬手柄	x3			

逐步組裝說明

- 1.1 : 將 4x 木架支撐 (A) 插入頂部單元 (1) 右側面板和隔板的預鑽孔中，如圖所示。
- 1.2 : 如圖所示，將可調式層架 (2) 和可調式層架 (3) 傾斜至合適的角度，以便將它們滑入。
- 1.3 : 將可調式層架框架 (2) 和可調式層架 (3) 滑入裝置中。確保可調節攔板框架(2) 和可調節攔板(3) 上的孔朝下，然後將可調節攔板框架(2) 和可調節攔板(3) 的右側降低到木攔板支架(A) 的銷釘上，如圖所示。
- 1.4 : 抬起可調式層架框架 (2) 和可調節層架 (3) 的左側。
- 1.5 將 4x 木架支撐 (A) 插入設備左側面板和隔板 (1) 的預鑽孔中，如圖所示。
- 1.6 : 將可調式層架框架 (2) 和可調式層架 (3) 降低到木質層架支架的銷釘上 如圖所示。



逐步組裝說明

: 使用 6x 圓頭螺栓 (C) 將金屬把手 (B) 連接到門上, 如圖所示。使用十字螺絲起子順時針旋轉接頭 (C) 進行固定

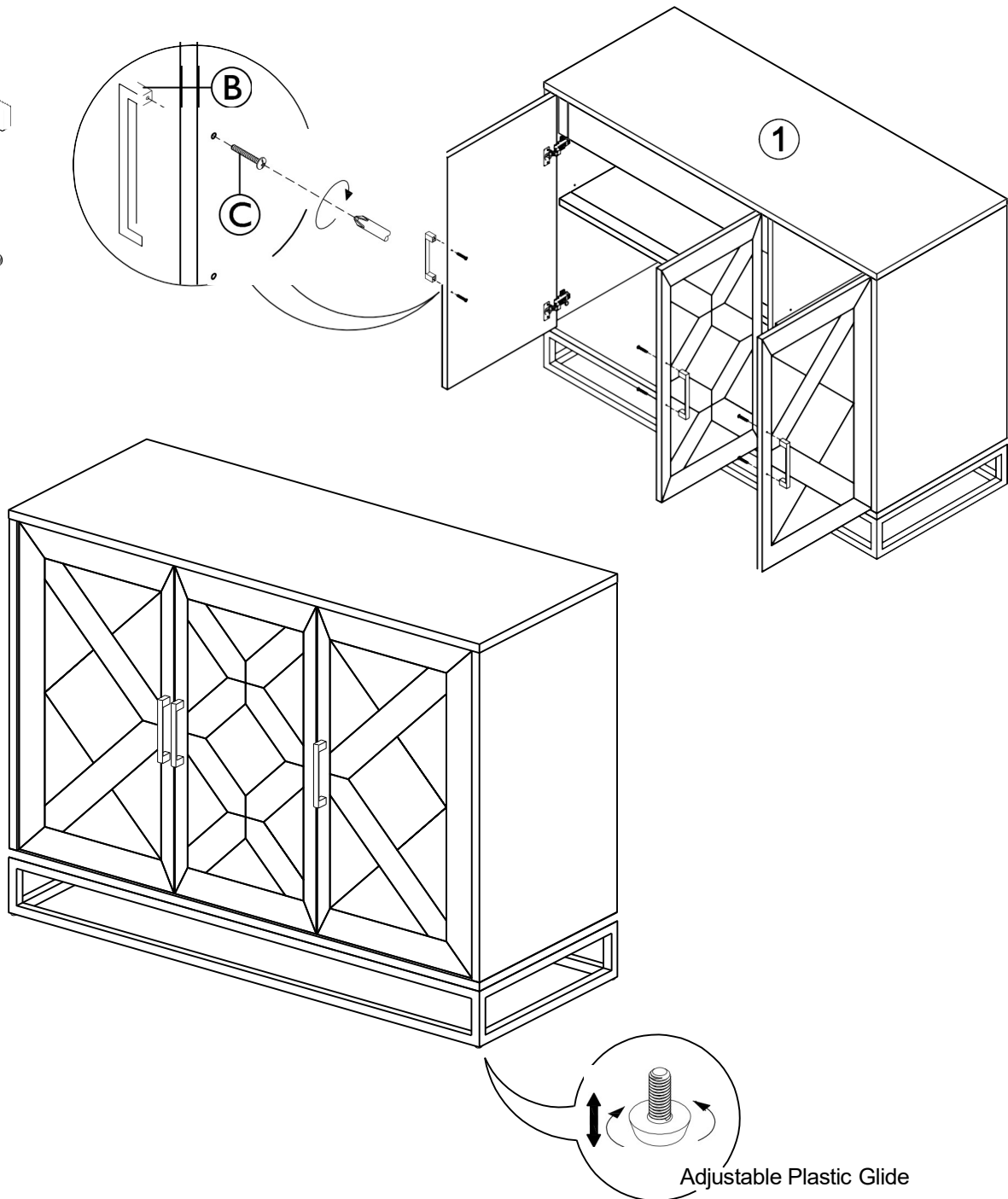
配件



Bx3

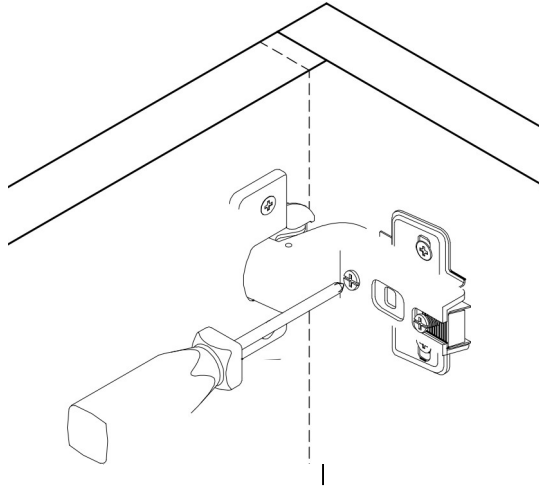


Cx6

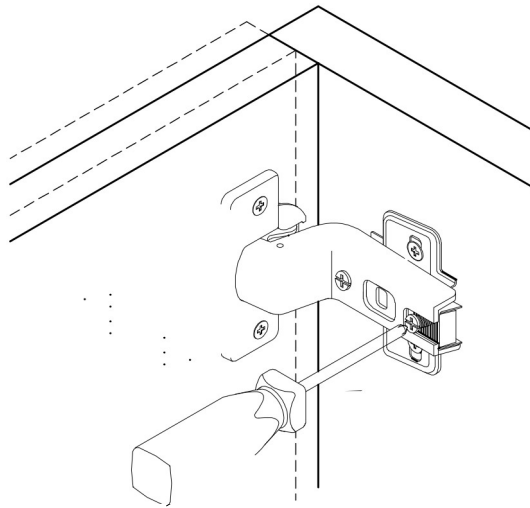


鉸鏈調整說明

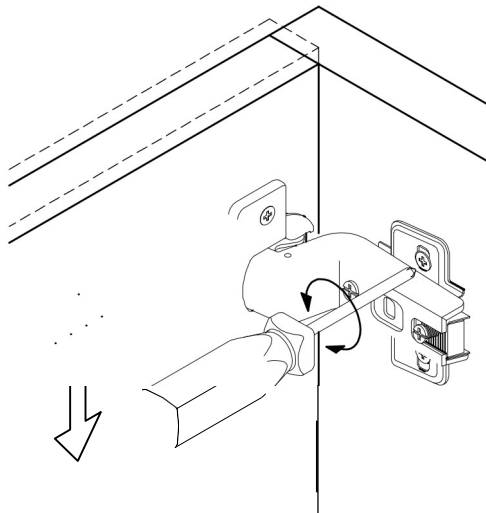
橫向調整
透過螺絲調節。



從前到後
鬆開並重新鎖緊鉸鏈臂安裝螺絲

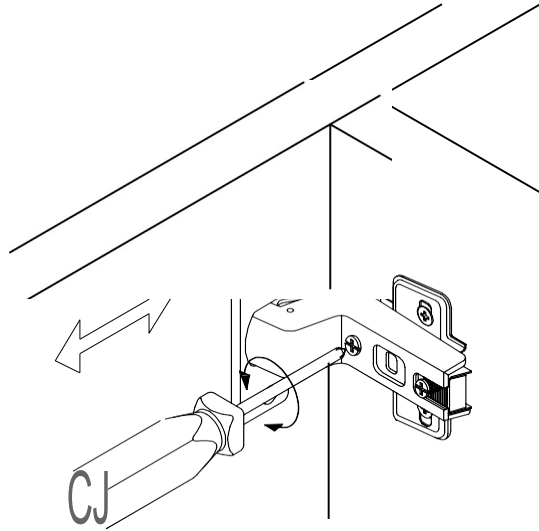


垂直調整
透過鬆開並重新擰緊安裝板上的螺絲，透過安裝板上的槽

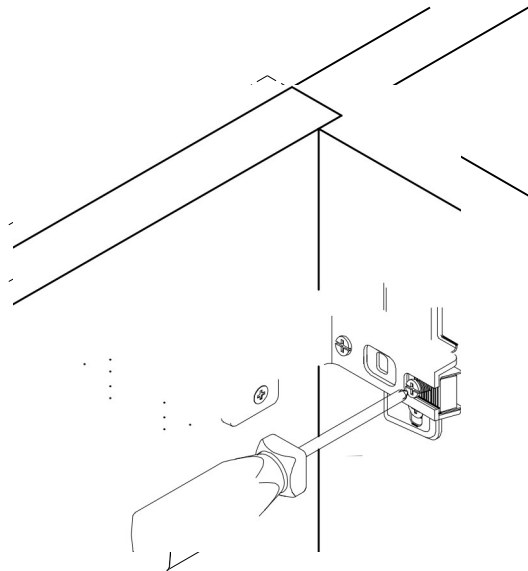


鉸鏈調整說明

橫向調整
透過螺絲調節。

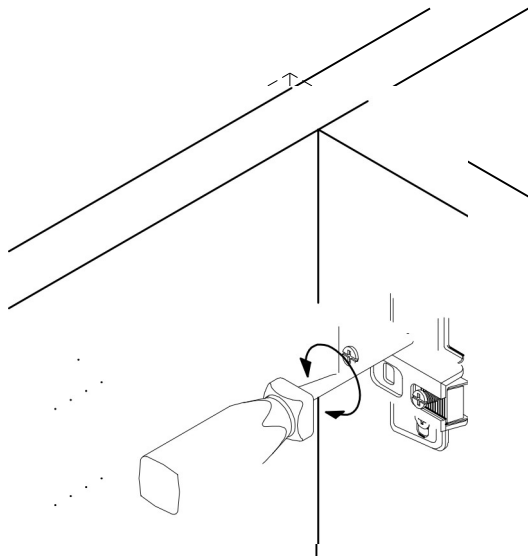


從前到後
鬆開並重新鎖緊鉸鏈臂安
裝螺絲。



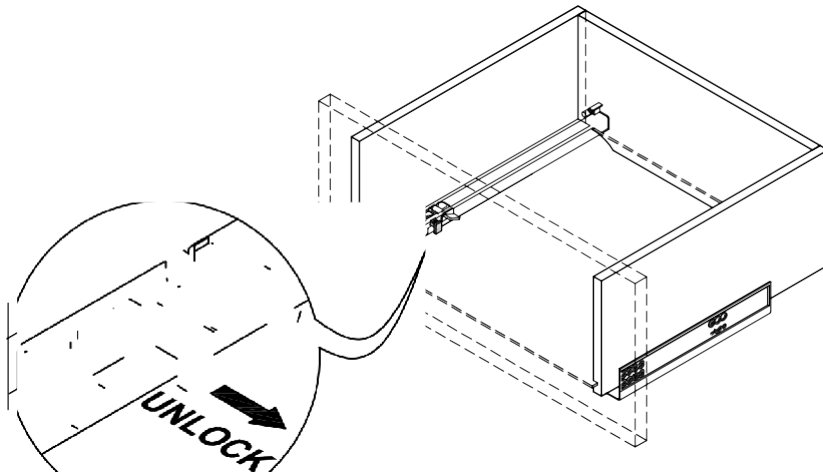
垂直調整

透過鬆開並重新擰緊安
裝板上的螺絲，透過安
裝板上的槽

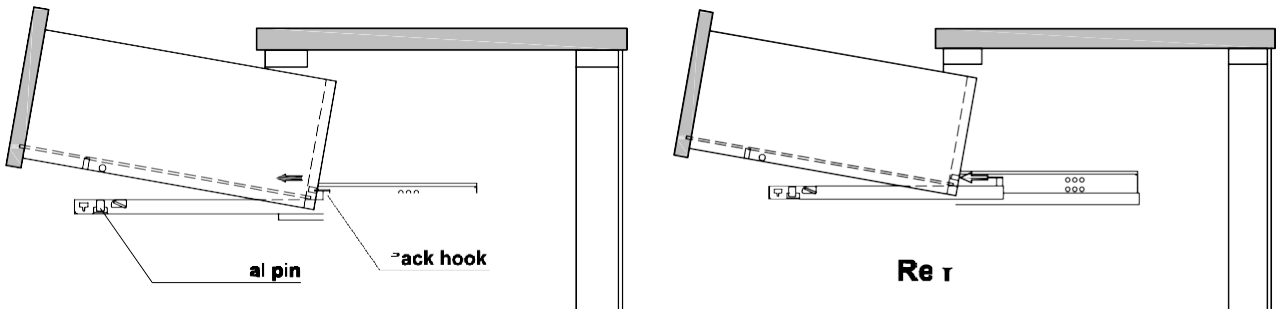


串聯運轉調節說明

REMOVE

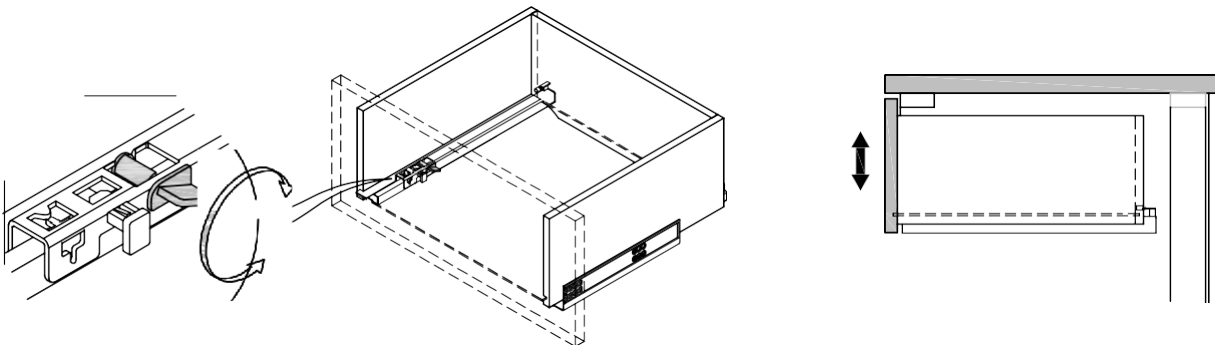


一直延伸滑軌。
將滑道上的黑色塑膠釘拉出即可解鎖。

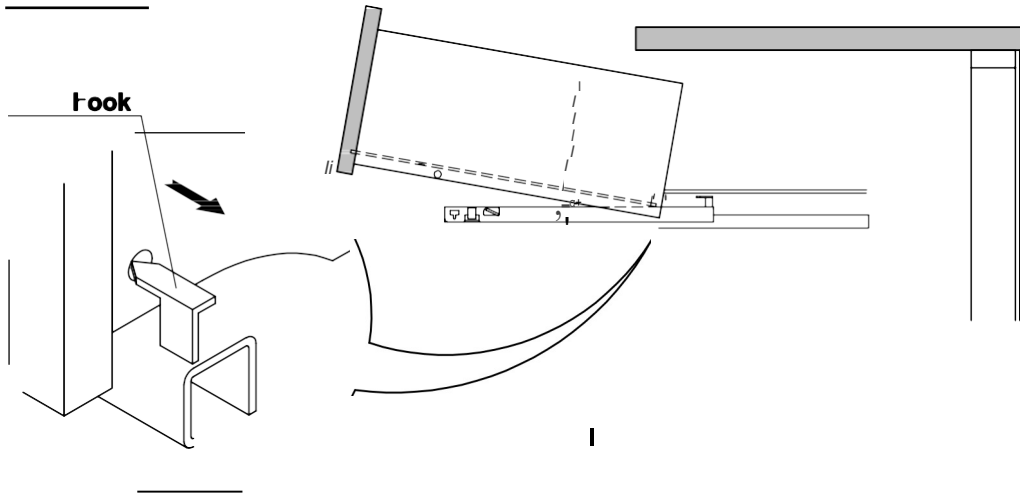


用雙手握住滑軌。
小心地將抽屜正面從前面的金屬銷上提起，然後向前滑動以從後掛鉤上取下

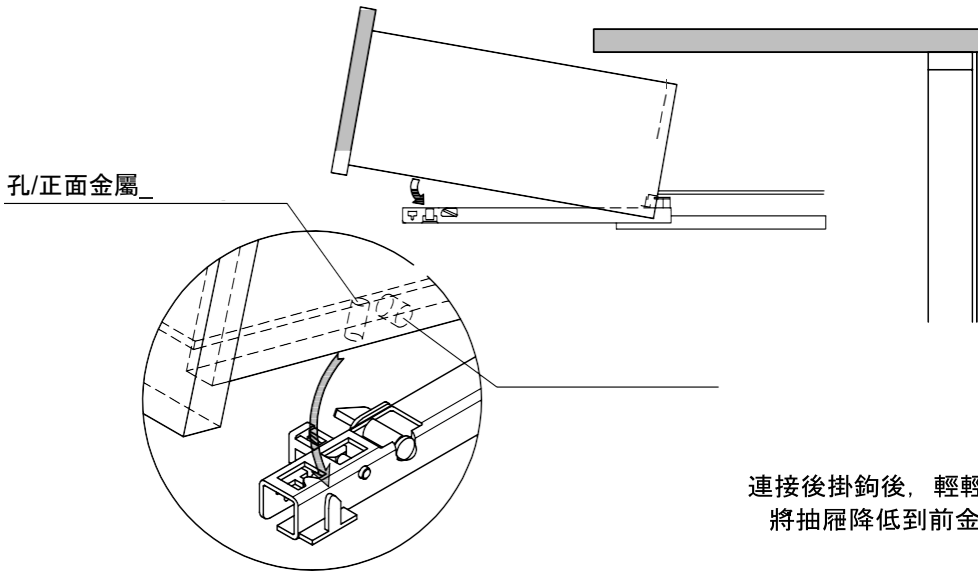
垂直調整(± 2.5 mm)



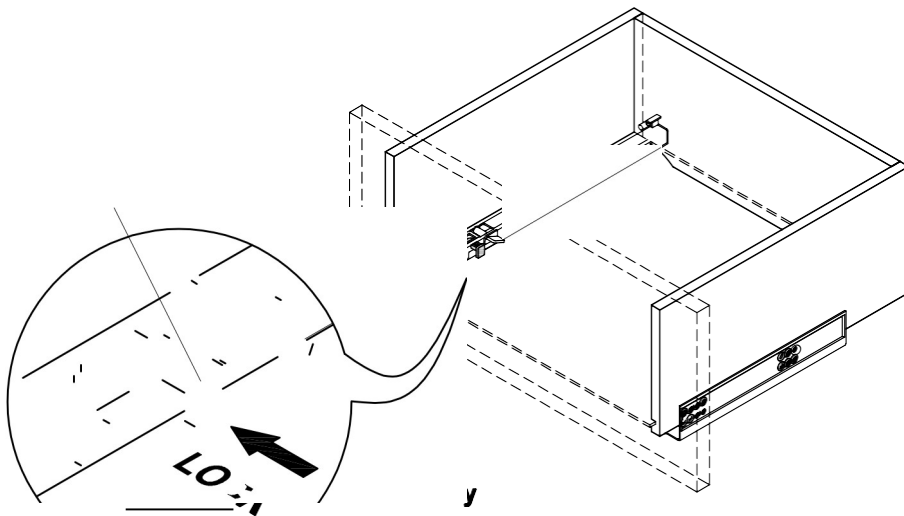
串聯運轉調節說明



將滑道完全伸出。將抽屜放在上面，用手握住兩個滑軌，用拇指將抽屜向上提起，然後推動將抽屜鉤在滑軌末端



連接後掛鉤後，輕輕地將抽屜降低到前金屬



保養和維護

木家具

木材會根據切割方式呈現不同的紋理圖案 - 例如，橡木家具上出現的「髓質射線」是優質木材的標誌 - 這些正是木材自然美的特徵。

有些家具還故意做舊和質樸。

木質飾面還可以透過條子的排列方式在某些表面上形成獨特的圖案，例如桌面和抽屜面板。

隨著時間的推移，所有木材和單板表面都會改變顏色並變得柔和。新家具的顏色最初會與之前購買的家具有所不同。

如何保養您的實木家具

用乾淨、潮濕、不起毛的布除塵。經常除塵可以清除積聚的磨料，隨著時間的推移，磨料會損壞表面。

請勿使用非常濕的布或讓任何液體長時間接觸飾面，因為這可能會永久損壞表面。立即擦去溢出物。

請勿使用任何磨蝕性清潔劑或刺激性清潔劑，因為這可能會損壞家具表面。

最好避免使用噴霧拋光劑，因為它們含有有機矽，隨著時間的推移，可能會損壞家具的表面。

確保所有表面都用墊子和杯墊保護，免受熱源和液體的影響。

當您在家具表面書寫時，請確保在紙下放置墊子或墊子。

請勿將橡膠、軟木、乙烯基或塑膠材料放置在木質飾面上，因為如果長時間接觸，其中的化學物質可能會與飾面發生反應。

我們的家具可以承受家中的大多數溫度，但最好避免將家具放置在散熱器或火等熱源旁邊。使用實木時要特別小心，因為家庭供暖造成的濕度不足可能會導致翹曲、開裂或劈裂等損壞。

過度暴露在陽光下會導致家具褪色。

避免讓您的家具接觸任何液體。應立即用微濕的軟布沿著木紋方向擦去所有液體。如果確實出現黏性液體殘留物，可以先用溫肥皂水的稀溶液清除，然後再用乾淨的濕海綿清除。然後立即用乾淨、柔軟的白布沿著木紋方向擦拭該區域，直到完全乾燥。

指甲油去除劑、髮膠、香水、花香和任何其他含有溶劑的產品都會損壞木質內裝飾面。

安全守則

移動家具時切勿拖曳家具。始終舉起它。

定期檢查所有固定裝置，確保沒有鬆脫。必要時重新擰緊。

處理或移動家具時請小心，因為不小心處理可能會造成損壞或受傷。如果組裝不正確，家具可能會很危險。組裝應由合格人員進行。對於因不正確安裝或組裝家具而造成的損壞或傷害，我們不承擔任何責任。

重物警告：

建議在移動重物時尋求協助。提升時請小心，以免造成人身傷害及（或）產品損壞。

建議在將重物移動到新位置之前將其完全拆卸，以避免人身傷害或家具損壞。執行此操作時請小心保留所有配件。