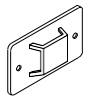

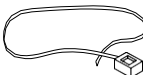


牆面固定裝置 - 配件和零件清單

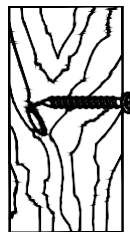
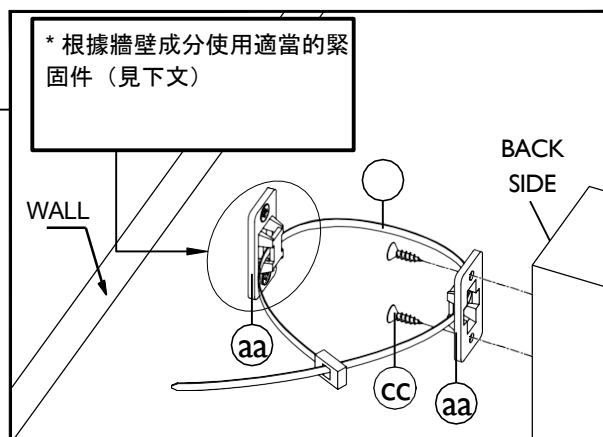
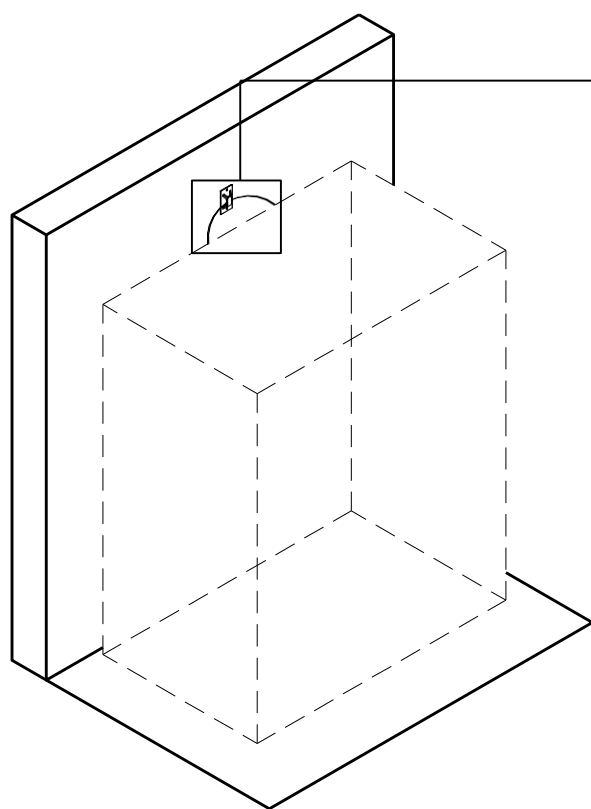
Item	Description	Qty.	Item	Description	Qty.
aa	安裝板 	x 2	CC	平頭螺絲 Ø4 x 17mm 	x 2
bb	尼龍帶 	x 1			

注意：重要警告

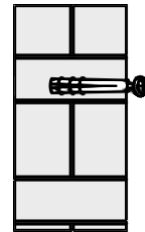
注意：為了防止家具意外翻倒造成人身傷害和財產損失，我們強烈建議安裝本產品隨附的防翻倒套件。

使用防傾倒套件將家具固定在牆上

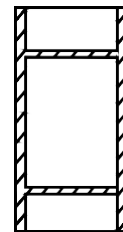
1. 確定部件的放置位置，並在牆上標記安裝支架螺絲孔的位置。它們應放置在家具背面頂部下約 1 英寸處。
2. 鑽孔並使用適合您牆壁結構的牆塞。警告：鑽孔前檢查牆壁是否有隱藏的管道和電纜。
3. 使用適當的緊固件穿過支架上的孔和 2 個適合您牆壁的牆壁插頭，將安裝支架垂直安裝到牆壁上，然後擰緊。
4. 接下來，使用短螺絲將第二個支架固定在家具頂部的背面。
5. 將尼龍帶穿過支架。將帶子的細端滑過尼龍帶上的接收端。拉動以將家具緊貼牆壁。



木頭
如果固定在木材上，請確保它不是刨花板，因為螺絲很容易從核心結構上脫落



磚塊或磚石 如果您確定牆壁完好，請使用合適的牆壁插頭。



空心牆需要特殊的切換牆塞。尋求專家意見

護理說明：

1. 硬體超時可能會鬆脫。定期檢查所有連接是否緊固，並根據需要重新緊固。
2. 用柔軟的乾布擦拭。為了保護漆面，避免使用化學品和家用清潔劑。