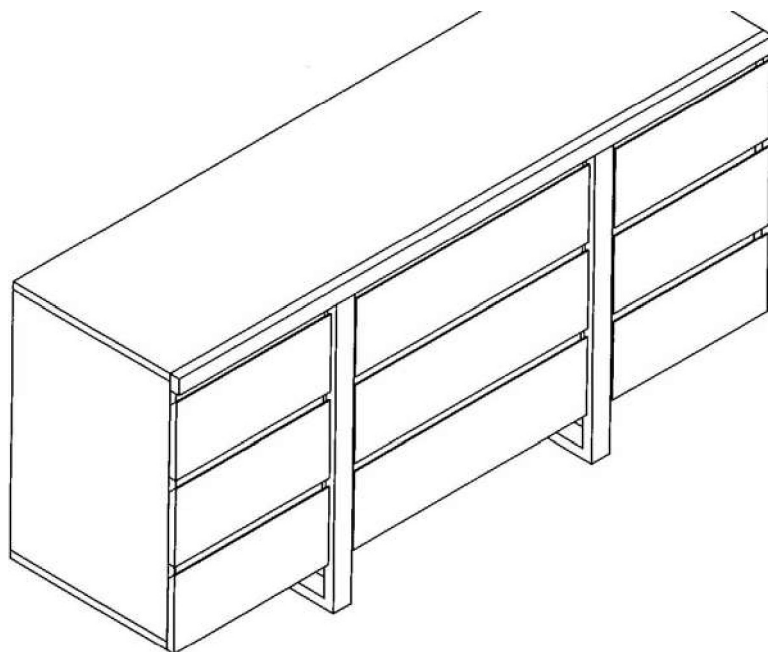


置物櫃

商品代碼: 4201-15

感謝您購買本產品。使用前請仔細閱讀說明書，以確保本產品安全、滿意的操作



組裝前準備

在嘗試組裝本產品之前，請確保已完整閱讀說明。

必要的工具

在嘗試組裝本產品之前，請檢查包裝內容。完整的組件清單見這張傳單。如果缺少任何組件，請聯絡您購買本產品的零售商。

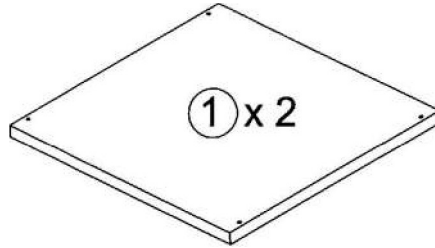
1 人組裝產品約需 15 分鐘。

所有組裝應在平坦、穩定、清潔且柔軟的表面上進行。

該產品很重，應盡可能靠近使用點進行組裝。提升時請小心，避免人身傷害及（或）產品損壞

配件包內含小物品，應遠離幼兒。

重要提示：保留這些說明以供將來參考。



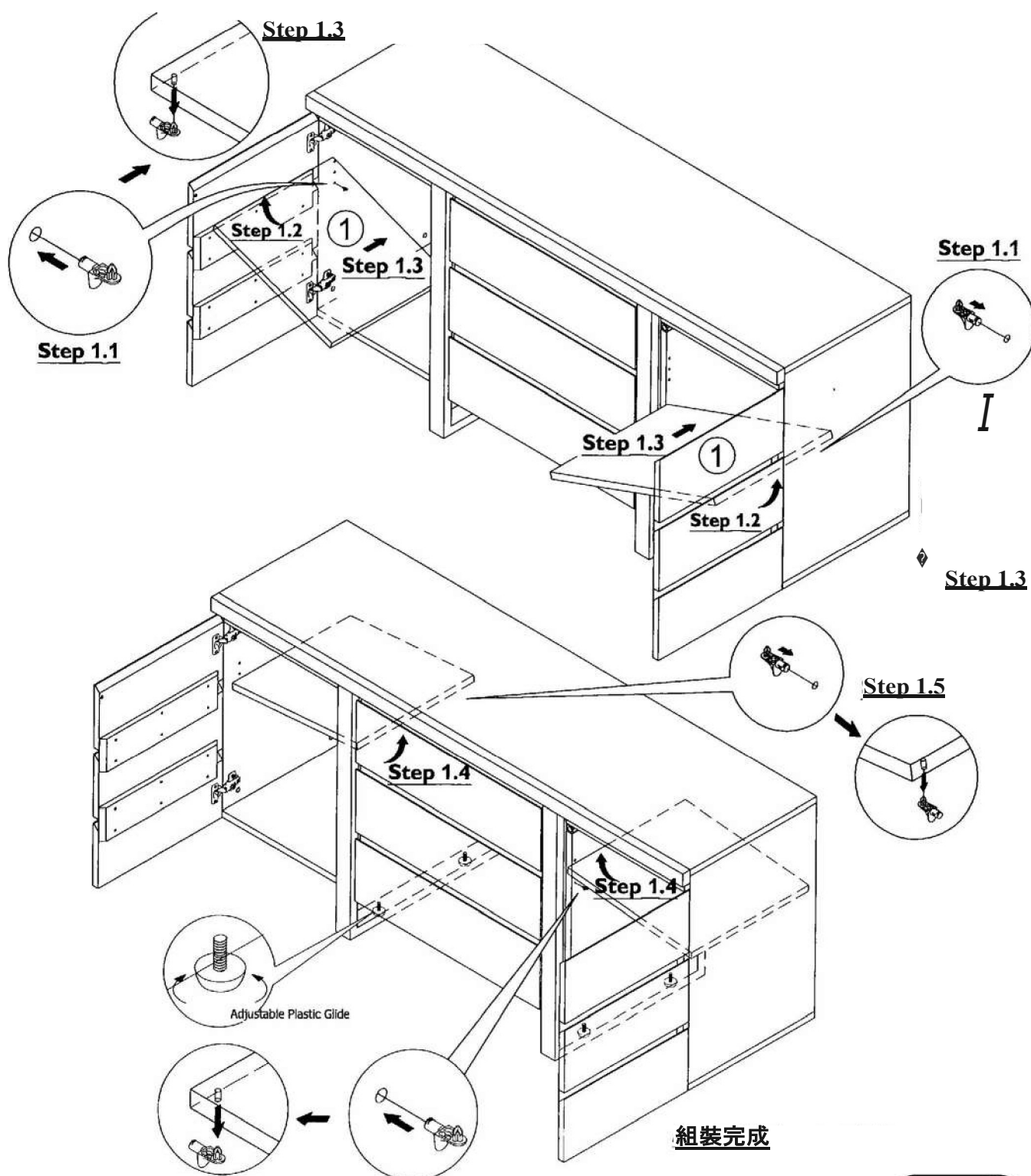
配件和零件清單

Item	Description	Qty.	Item	Description	Qty.
1	可調式擱板	x2			
A	木架支撐	x8			

逐步組裝說明

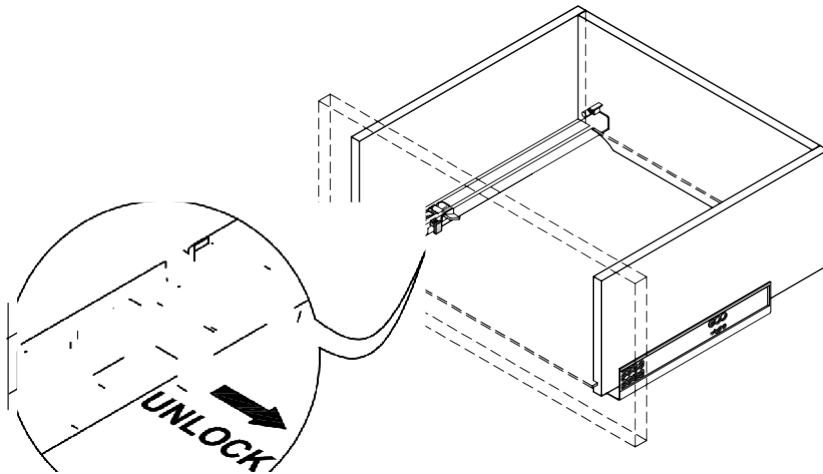
步

- 1.1: 如圖所示，將 4 個木架支撐 (A) 插入設備左側面板和右側面板的預鑽孔中。
- 1.2: 如圖所示將架子傾斜到合適的角度，以便將其滑入。
- 1.3: 將 2 個可調式層架 (1) 滑入裝置中。確保木架 (1) 上的孔朝下，然後將它們放置在木架支架 (A) 的銷釘上，如圖所示。：抬起架子的另一側。
- 1.4: 如圖所示，將 4x 木架支架 (A) 插入設備分區的預鑽孔中，並將架子下放到木架支架的銷釘上

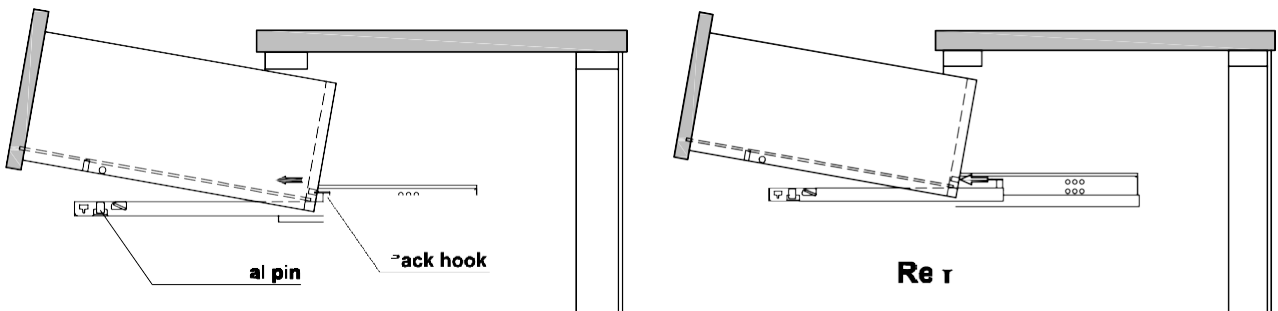


串聯運轉調節說明

REMOVE

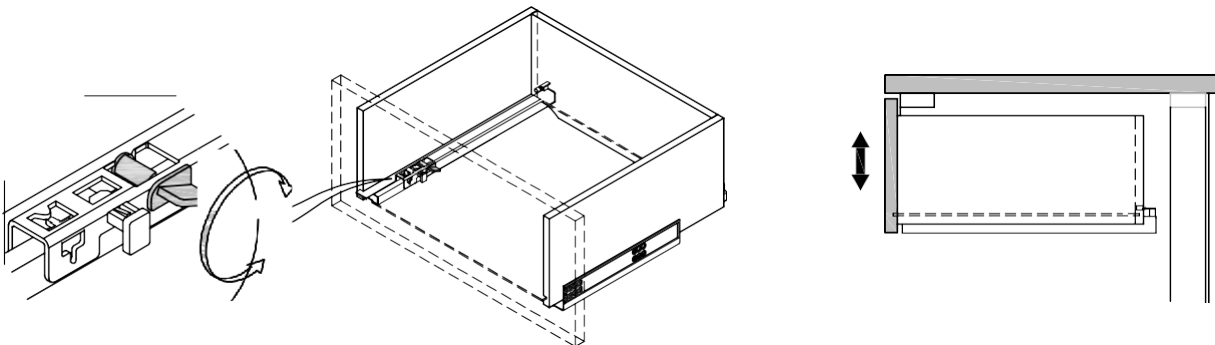


一直延伸滑軌。
將滑道上的黑色塑膠釘拉出即可解鎖。

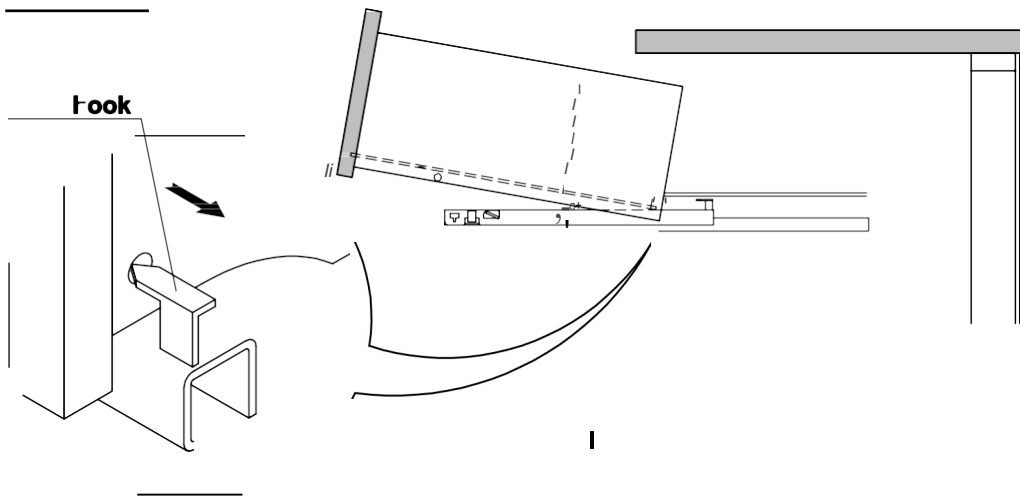


用雙手握住滑軌。
小心地將抽屜正面從前面的金屬銷上提起，然後向前滑動以從後掛鉤上取下

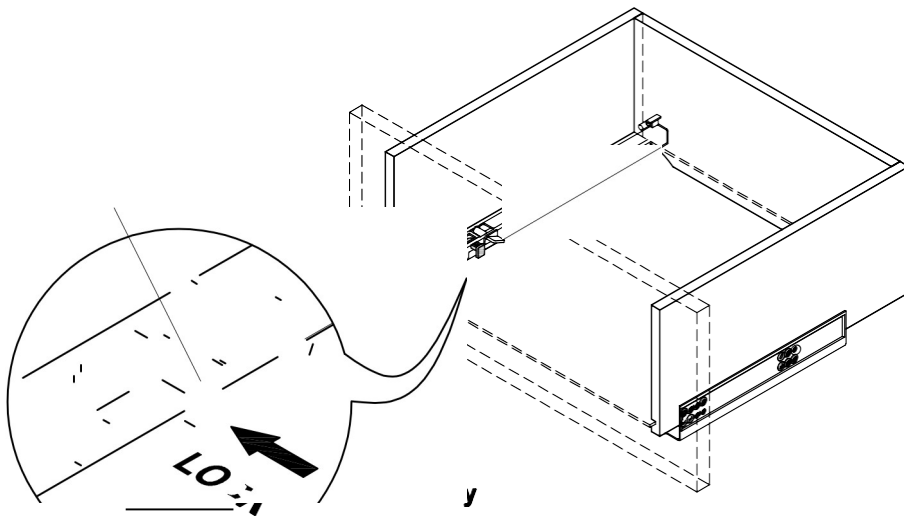
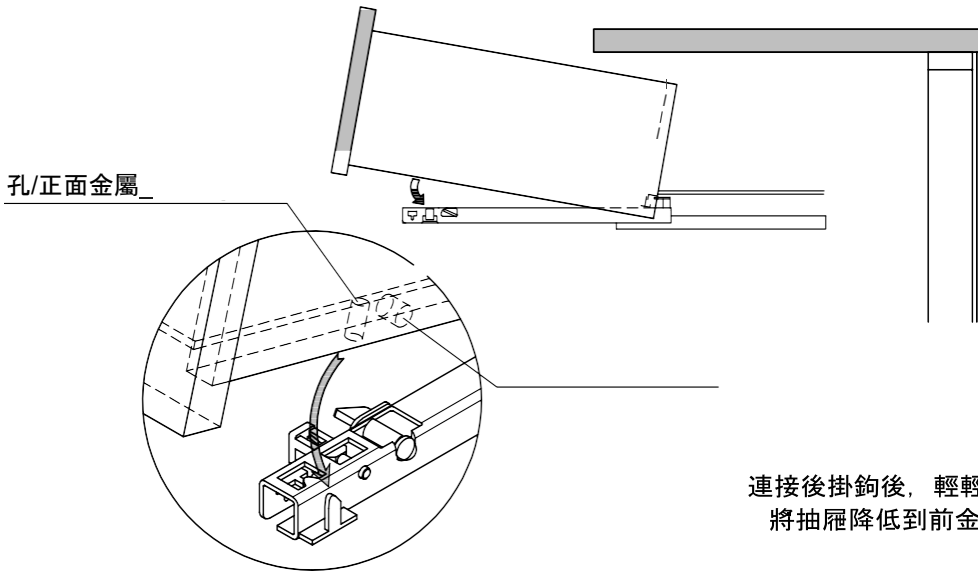
垂直調整(± 2.5 mm)



串聯運轉調節說明



將滑道完全伸出。將抽屜放在上面，用手握住兩個滑軌，用拇指將抽屜向上提起，然後推動將抽屜鉤在滑軌末端



保養和維護

木家具

木材會根據切割方式呈現不同的紋理圖案 - 例如，橡木家具上出現的「髓質射線」是優質木材的標誌 - 這些正是木材自然美的特徵。

有些家具還故意做舊和質樸。

木質飾面還可以透過條子的排列方式在某些表面上形成獨特的圖案，例如桌面和抽屜面板。

隨著時間的推移，所有木材和單板表面都會改變顏色並變得柔和。新家具的顏色最初會與之前購買的家具有所不同。

如何保養您的實木家具

用乾淨、潮濕、不起毛的布除塵。經常除塵可以清除積聚的磨料，隨著時間的推移，磨料會損壞表面。

請勿使用非常濕的布或讓任何液體長時間接觸飾面，因為這可能會永久損壞表面。立即擦去溢出物。

請勿使用任何磨蝕性清潔劑或刺激性清潔劑，因為這可能會損壞家具表面。

最好避免使用噴霧拋光劑，因為它們含有有機矽，隨著時間的推移，可能會損壞家具的表面。

確保所有表面都用墊子和杯墊保護，免受熱源和液體的影響。

當您在家具表面書寫時，請確保在紙下放置墊子或墊子。

請勿將橡膠、軟木、乙烯基或塑膠材料放置在木質飾面上，因為如果長時間接觸，其中的化學物質可能會與飾面發生反應。

我們的家具可以承受家中的大多數溫度，但最好避免將家具放置在散熱器或火等熱源旁邊。使用實木時要特別小心，因為家庭供暖造成的濕度不足可能會導致翹曲、開裂或劈裂等損壞。

過度暴露在陽光下會導致家具褪色。

避免讓您的家具接觸任何液體。應立即用微濕的軟布沿著木紋方向擦去所有液體。如果確實出現黏性液體殘留物，可以先用溫肥皂水的稀溶液清除，然後再用乾淨的濕海綿清除。然後立即用乾淨、柔軟的白布沿著木紋方向擦拭該區域，直到完全乾燥。

指甲油去除劑、髮膠、香水、花香和任何其他含有溶劑的產品都會損壞木質內裝飾面。

安全守則

移動家具時切勿拖曳家具。始終舉起它。

定期檢查所有固定裝置，確保沒有鬆脫。必要時重新擰緊。

處理或移動家具時請小心，因為不小心處理可能會造成損壞或受傷。如果組裝不正確，家具可能會很危險。組裝應由合格人員進行。對於因不正確安裝或組裝家具而造成的損壞或傷害，我們不承擔任何責任。

重物警告：

建議在移動重物時尋求協助。提升時請小心，以免造成人身傷害及（或）產品損壞。

建議在將重物移動到新位置之前將其完全拆卸，以避免人身傷害或家具損壞。執行此操作時請小心保留所有配件。

