

LASER X

變色雷射槍4人對戰組

親愛的客戶：

NSI International, Inc. 為本產品的製造商。誠摯希望本產品能帶給您十足的歡樂。若您發現產品中有任何誤差，或是有零件遺漏或受損的情況，請通知我們以便修正缺失。請於通知時備妥下列資料：

- 產品名稱
- 購買日期
- 購買價格 (請附收據)
- 型號
- 購買地點
- 簡述遇到的問題

請將所有資料寄送至以下電郵地址或郵遞地址：

電子郵件地址：custserv@nsi-int.com

NSI International Inc.,
235 W 23rd Street, 4th Floor, New York, NY 10011
Attn: Quality Control Department
Telephone: 888-425-9113

電池安全資訊

- 非充電電池不可充電。
- 可充電電池應在充電之前自雷射槍內取出。
- 唯有在成人的監督之下才能夠為充電電池進行充電。
- 不同類型或是新、舊電池不可混用。
- 只能使用相同的或是所建議的同等級電池。
- 電池應以正確的正負 (+ 與-) 極位進行安裝。
- 耗用完的電池應自雷射槍內取出。
- 供電端子不得短路。
- 說明書中含有重要的資訊，請留存以作參考。
- 請勿混用新、舊電池。
- 請勿混用鹼性、標準 (破鋅) 或充電 (鎳鎘) 電池。

FCC:

本設備符合美國聯邦通訊委員會 (FCC) 規範的15部分之規定。操作時需遵守以下兩項條件限制：(1) 本裝置不致造成不良干擾，以及 (2) 本裝置必須能承受所接收之任何干擾，包括可能造成非預期的操作干擾。

小心：未經負責本產品之責任單位的核准而對產品逕自變更，使用者將喪失使用本產品的權利。

注意：本產品設備經測試並證明符合根據美國聯邦通訊委員會 (FCC) 規範的15部分所設定之B級 (Class B) 數位裝置之限制條件。相關限制的訂定在於提供適當的保護，以防止住宅安裝時造成不良干擾。本設備會產生、使用並釋放射頻電能，如未依照說明手冊進行安裝與使用，將對無線電通訊產生不良干擾。然而，以特定的程序安裝並不保證絕對不會有干擾產生。若本裝置確實對無線電通訊及電視信號接收產生嚴重的干擾，此不良干擾可經由交替開關本產品設備來判定；用戶可透過以下一種或多種方法試著解除干擾：

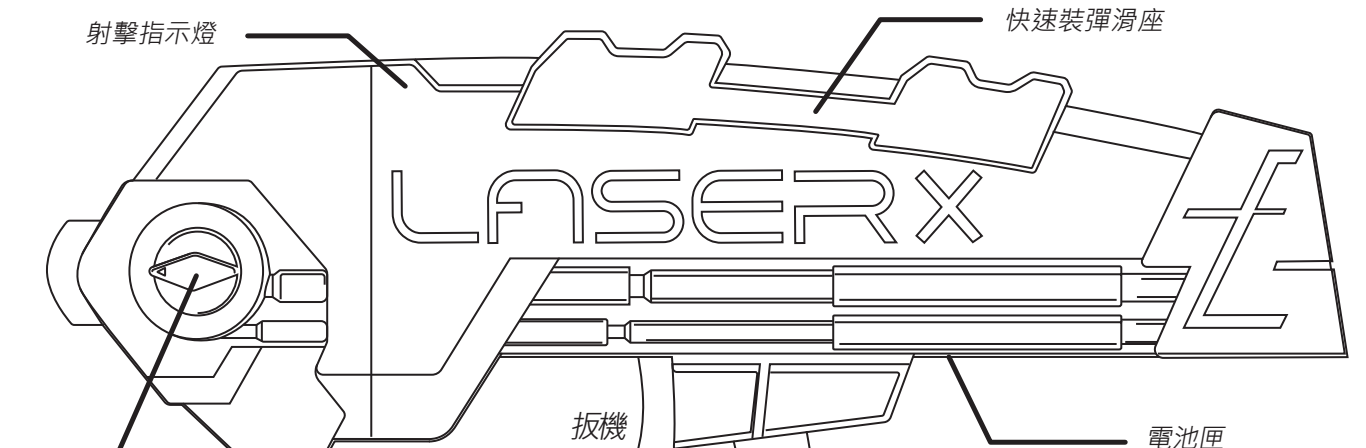
調整接收天線的方向或位置。

拉長設備與接收器的間距。

將產品設備接到與接收器不同電路的插座上。

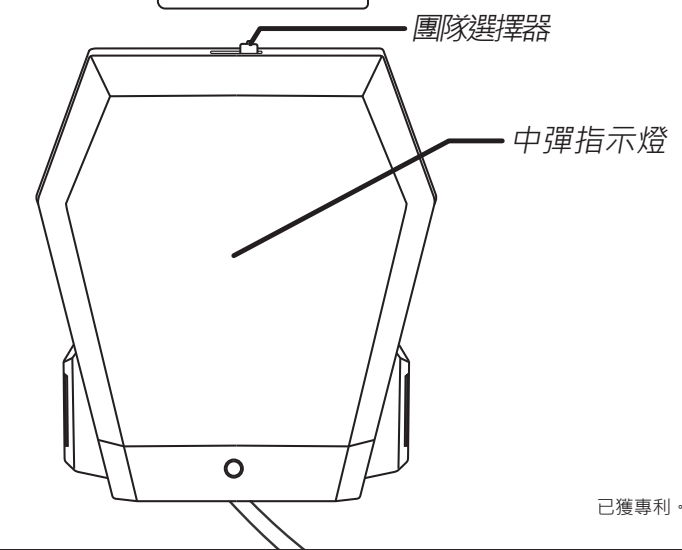
請洽經銷商或有經驗的無線電 / 電視技術人員以尋求協助。

雷射槍



內附
12顆DURACELL®
四號 (AAA, 1.5V) 電池

雷射接收器



本產品使用紅外線光束，並非真的雷射。

已獲專利。其他的全球專利申請中。

遊戲前請先閱讀此內容

需由成人看顧。

六歲以上適用



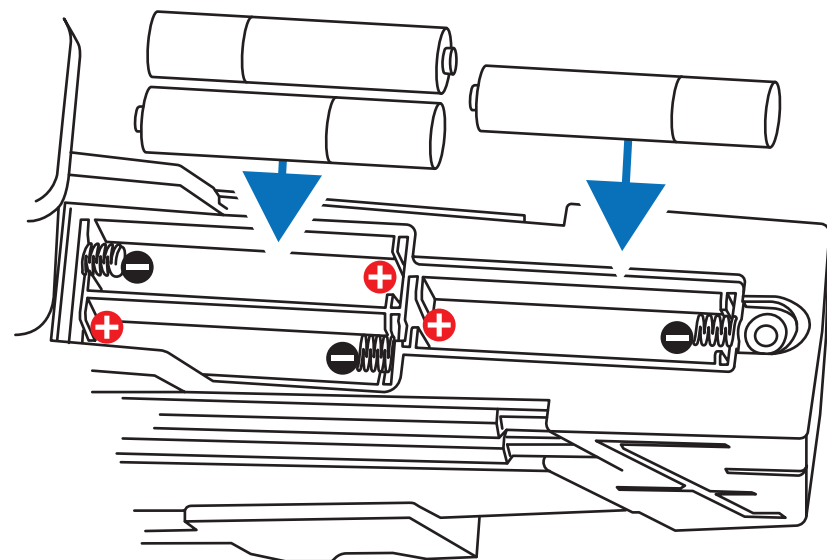
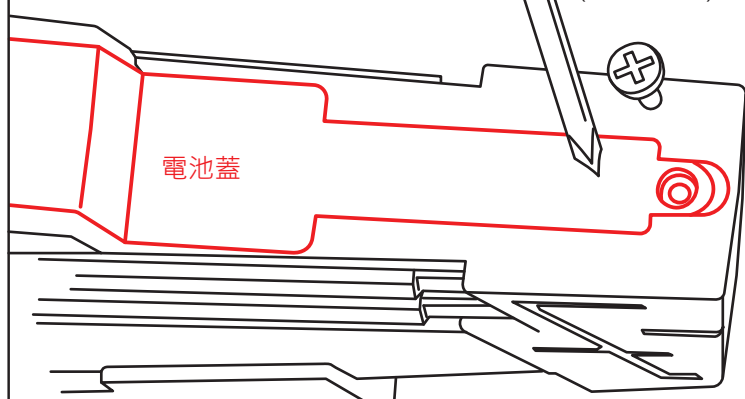
重要事項！請勿在穿戴 Laser X 裝備時攀爬或是由樹木、遊戲器材、柵欄、梯子或是任何高處跳下，這樣會導致身體被纏住而發生勒絞或是窒息的危險！

Laser X 為娛樂運動用品，應與從事其他所有的運動相同，保有同樣謹慎小心的態度。

請勿在街道、停車場或是任何靠近行進中的車輛或其他交通工具的場所使用 Laser X。

安裝電池：

十字型螺絲起子
(本產品未附)



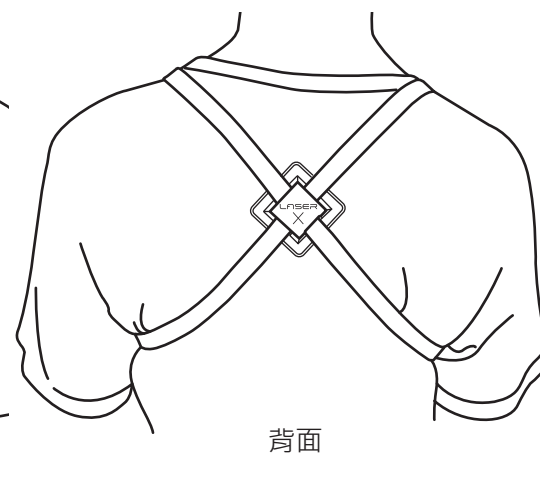
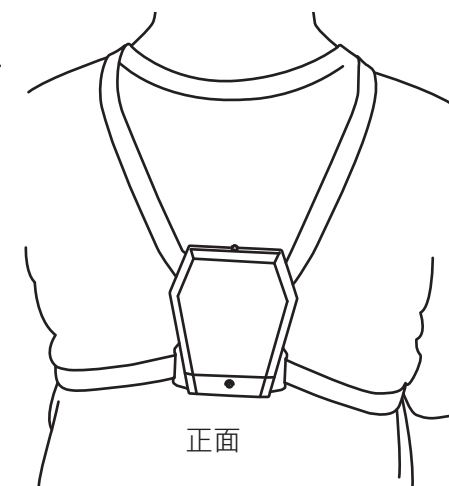
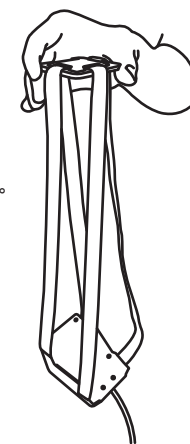
如圖所示，於雷射槍內裝入3顆四號 (AAA, 1.5V) 電池

注意：接收器並不須安裝電池。

穿戴接收器：

接收器應放在胸前的中央位置。
裝置的背帶固定扣應置於背部的中央部位。

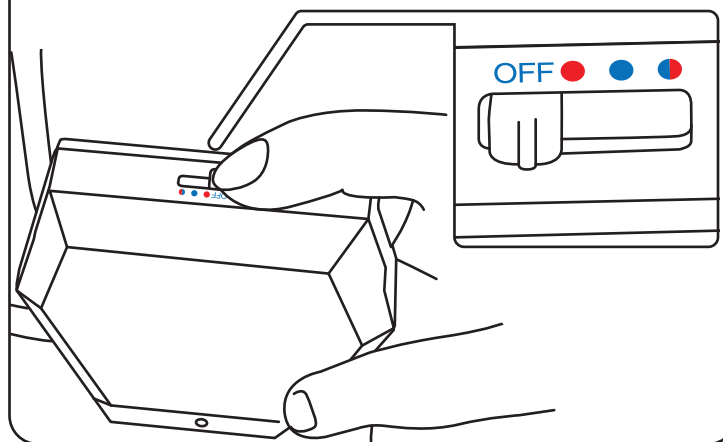
以穿背心的方式穿戴接收器——將背帶穿過手臂兩側的袖口處，並穿過頭部的領口位置。



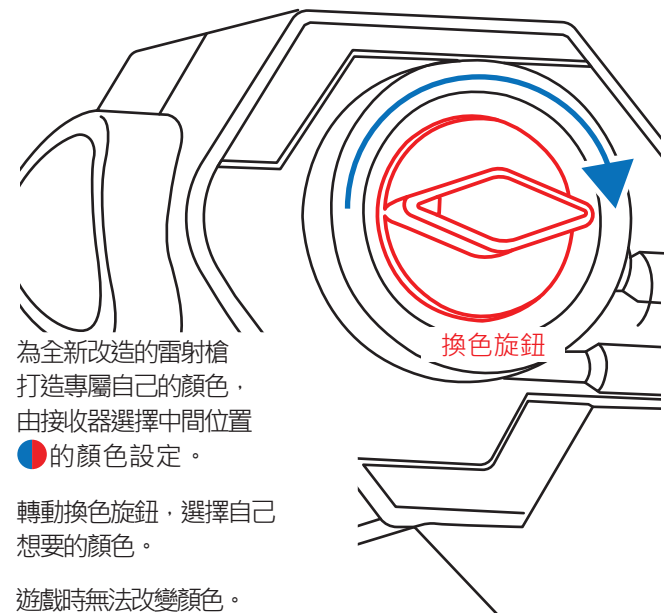
遊戲設定：

撥動開關選擇自己的團隊：

- 選擇 ● 可射擊並被 ● 和 ● 射擊
- 選擇 ● 可射擊並被 ● 和 ● 射擊
- 選擇 ● 可射擊並被 ● 與 ● 以及 ● 射擊



改變雷射槍槍體顏色：



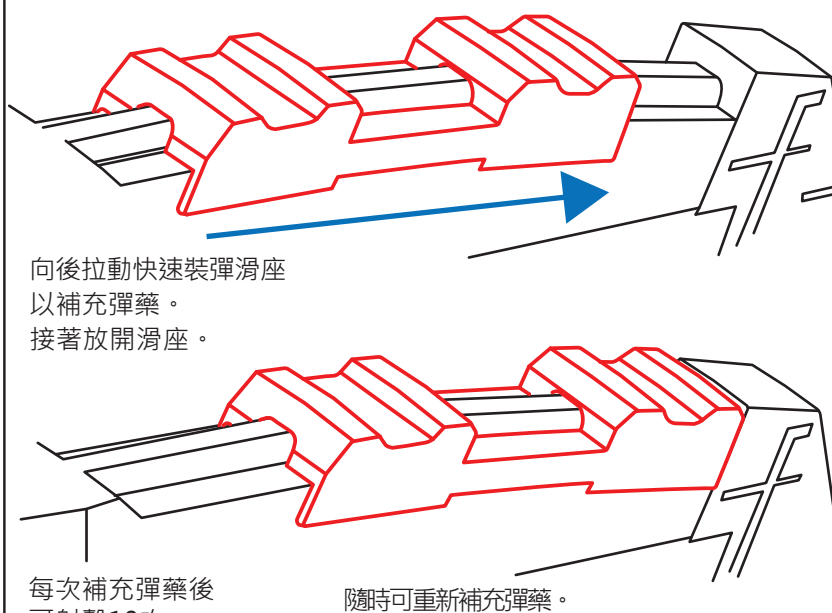
為全新改造的雷射槍
打造專屬自己的顏色，
由接收器選擇中間位置
● 的顏色設定。

轉動換色旋鈕，選擇自己
想要的顏色。

遊戲時無法改變顏色。

補充彈藥：

快速裝彈滑座



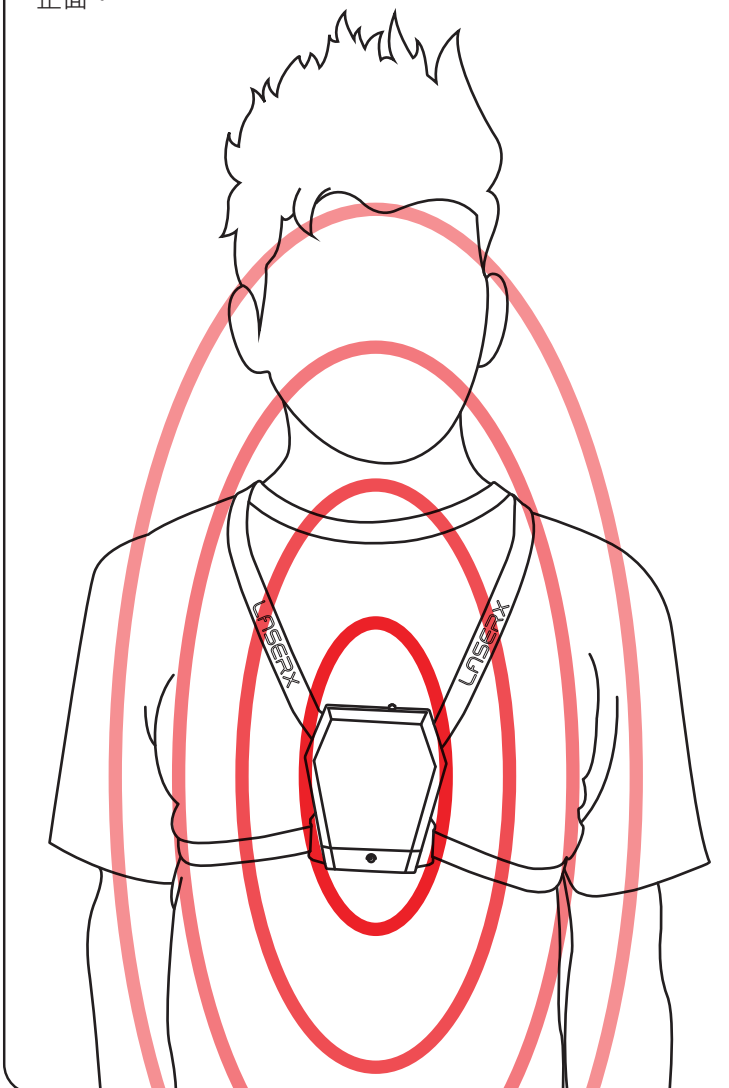
向後拉動快速裝彈滑座
以補充彈藥。
接著放開滑座。

每次補充彈藥後
可射擊10次。

隨時可重新補充彈藥。

射擊得分：

射擊對手的接收器。
瞄準射擊越精確，越有可能射擊得分
但本接收器之設計，是將登錄擊中次數集中在遊戲者的身體
正面。



遊戲時：

- 雷射槍射程最遠可達91公尺(300呎)。
- 被擊中時，接收器的指示燈會由綠色轉為紅色。
- 被擊中8次便出局。
- 一分鐘內未被擊中，便會自動「減去」一次被擊中的次數。
- 當出局後，必需將接收器關閉 (OFF) 並重新選擇自己的隊伍開始新的遊戲。

提示：

- 強烈的陽光會降低雷射槍的射程範圍。
- 於室內使用時，可將雷射槍對著牆面及鏡子射擊而擊中對手。
- 可穿透窗戶進行射擊。
- 不使用時請將Laser X 裝備關閉 (OFF)。
- Laser X 裝備若無法正常操作時，以全新電池更換舊電池。

運動家精神：

- 請勿將接收器遮住或藏起來。
- 遊戲時請勿重新設定接收器。