

產品保固說明

為確認您的權益，購買產品後請立即檢查商品，產品若無任何問題請於購買後14天內至本公司網站airmate.com.tw進行產品保固登記，否則一律以產品出廠日期計算保固期。

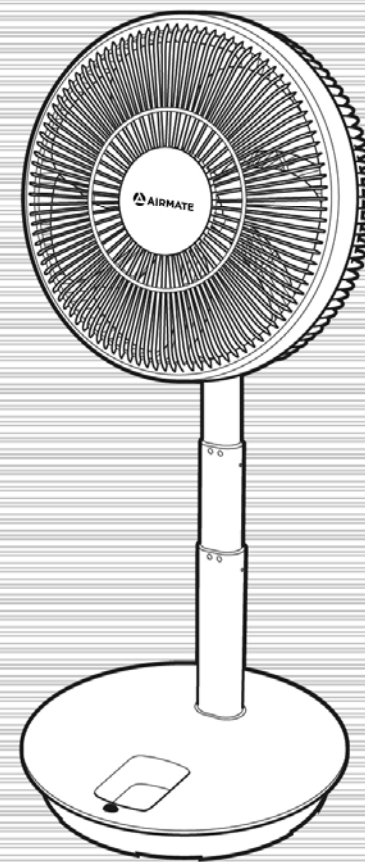


FS30244R

使用說明書

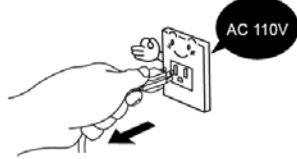
艾美特 DC直流馬達 可收納式遙控立地電扇

- 非常感謝您購買本電器產品
- 使用之前請詳閱本說明書
- 請至官網進行產品保固登記



安全注意事項

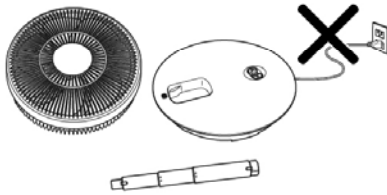
- 使用前請檢查所使用電壓是否110V。拔出插頭前先關掉電源。



- 在拔出插頭前，請關閉電源勿用濕手拔電源插頭，以免觸電。



- 本體未安裝完成請勿插上電源。



- 請勿用水直接沖洗產品或在浴室、濕氣重或有儲水的地方來使用，會造成漏電或觸電的原因。



- 請勿蓋住出風口及入風口處，會造成馬達故障的原因。



- 使用前請檢查電源線是否有損傷，使用中電源線請勿彎折、拉扯以免造成接觸不良。



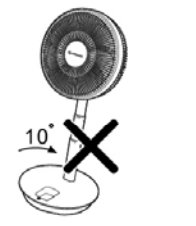
- 請勿私自分解、改造、修理以免造成觸電燒傷、而引起火災的原因，修理時請至原購買的販售店或製造廠指定之服務站詢問。



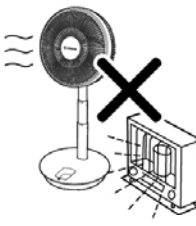
- 電扇使用時，請勿放入尖銳物及金屬物，會造成故障與觸電的危險。



- 不可在傾斜地面使用本產品，傾斜角度勿超過10°。



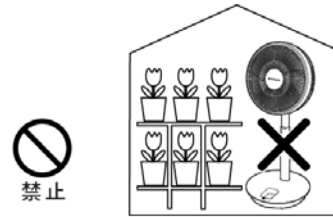
- 請勿接近有火的地方使用，會造成塑膠變形，火焰會隨風飄送有造成火災的危險。



- 機器上方請勿披掛衣物、毛巾、布團等物品，以免導致產品故障。



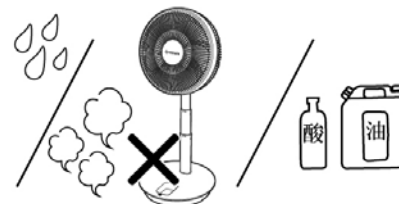
- 不可使用在溫室或建築工地內。



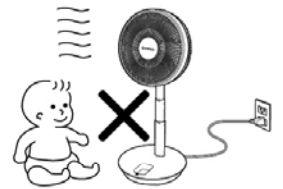
- 請勿在靠近浴池、淋浴或游泳池的環境使用本產品。



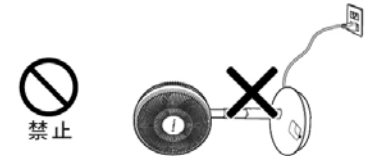
- 潮濕、高溫(35°C 以上)環境中，如有揮發性物質，請勿使用本產品，以免發生危險。



- 請勿直接對著人體長時間吹拂尤其是老人與小孩，以免造成身體不適。



- 本機禁止橫放使用，可能會造成機器故障或其他不明原因損壞。



- 清潔與保養時，請關閉電源並將插頭拔離插座。
- 在拆卸前網前確認電扇已切斷電源。

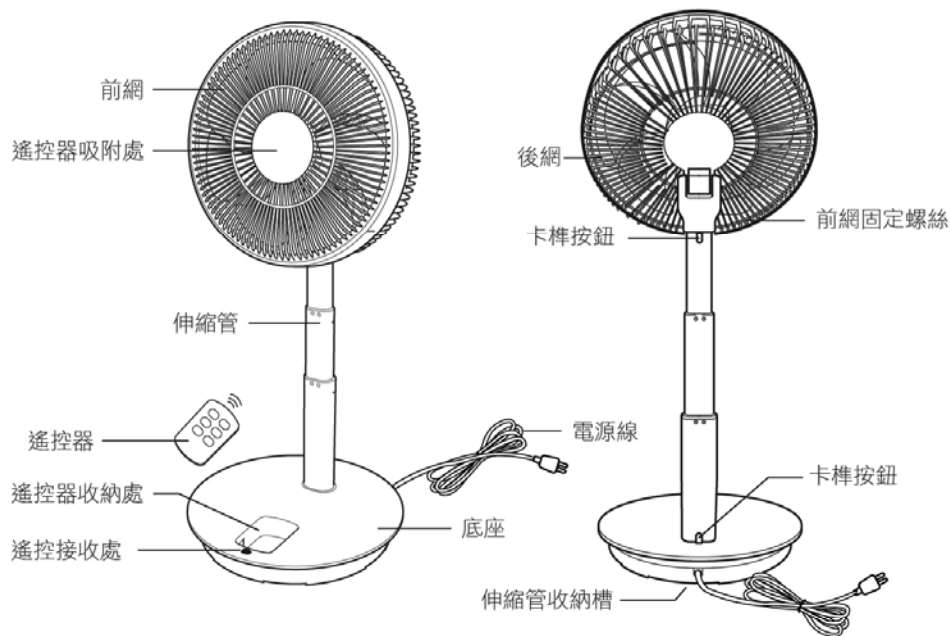


- 本電器不預期供生理、感知、心智能力、經驗或知識不足之使用者（包含孩童）使用，除非在對其負有安全責任的人員之監護或指導下安全使用。

- 孩童應受監護，以確保孩童不嬉玩電器。

- 若電源線損壞時，必須由製造商、其服務處或具有相關資格的人員加以更換以免危險。

各部零件說明

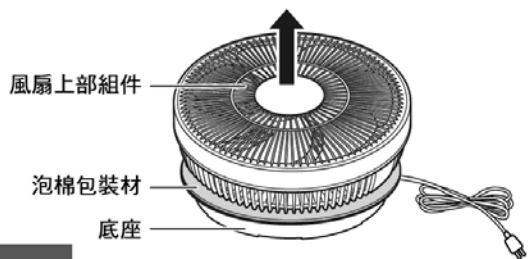


組裝方法

- 使用時請依照下列順序正確的組裝。
- 未組裝完成前請勿將電源插頭插至插座以免發生危險。
- 包裝物品請妥為保管以便儲藏時使用。

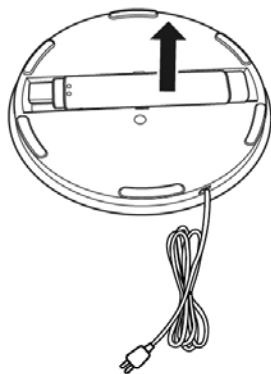
1. 取出風扇上部組件

- 將風扇從包裝箱取出。
- 風扇上部組件放置於底座上方。
- 取出風扇上部組件。
- 風扇上部組件與底座中間的包裝材請妥善保管，以後收納時可阻隔風扇上部組件與底座的摩擦。



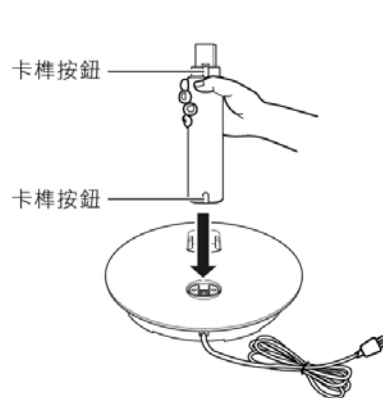
2. 取出伸縮管

- 將底座底部翻轉朝向自己，伸縮管置於底座底部的收納槽內，將伸縮管取出。



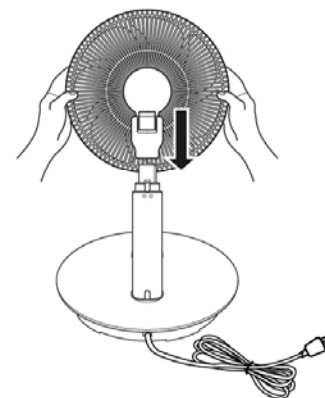
3. 伸縮管與底座組裝

- 依下圖圖示將伸縮管較寬大端置於下方卡榫按鈕朝向底座後方電源線方向，將伸縮管插入底座端子接口使其與底座嵌合，嵌合時會發出卡聲表示已裝置到定位。



4. 風扇上部組件與伸縮管組裝

- 依下圖圖示將風扇上部組件插入伸縮管較細端，將風扇上部組件插入伸縮管細端接口使兩個部位嵌合，嵌合時會發出卡聲表示已裝置到定位。



使用操作方法

風量	○ ○ ○ ○ ○ ○ ○ ○
	1-2 3-4 5-6 7-8
預約開機	○ ○ ○ ○
	1h 2h 4h 6h
定時關機	○ ○ ○ ○
	1h 2h 4h 6h
擺頭	○ ○ ○
	60° 90° 120°
開/關	

控制面板

顯示面板



遙控器面板

- 本風扇具有記憶功能，電扇在通電狀態下可記錄上次關機前除定時功能外的其餘工作狀態，如需消除記憶只需將電源插頭拔離插座即可消除記憶。
- 本風扇設置有蜂鳴器提示裝置（“嗶”聲提示）。
- 風扇首次擺頭會偵測約5次（左右來回算一次）依序左右各15° 30° 45° 60° 最後第5次是擺到最左邊約75° 停留3~5秒後開始依設定角度擺頭，且使用擺頭是依當前位置進行偵測。

開/關 在通電狀態下，按開/關鍵啟動風扇，插上電源後第一次開機時風扇設定在3檔啟動，蜂鳴器會同步發出“嗶”提示音，表示風扇已進入工作狀態。在工作狀況按開/關鍵會有“嗶”提示音，此時會關閉所有功能，風扇即進入待機狀。若風扇一直處於通電狀態再次開機時會自動記憶上次關機時設定的檔位與擺頭功能。

風量+ 本風扇設定有 8 檔風量，開機狀態下按機體控制面板風量鍵或遙控器面板的風量+鍵可增加風量，蜂鳴器會同步發出“嗶”提示音，顯示方式採 4 顆 LED 顯示，半亮為奇數檔位全亮為偶數檔位累加方式顯示；例如檔位設定在 1 檔時第一顆 LED 燈會半亮，按機體控制面板風量鍵或遙控器面板的風量+鍵一下變 2 檔此時第一顆 LED 就會變成全亮。

風量- 本風扇設定有 8 檔風量，開機狀態下按遙控器面板的風量-鍵可減少風量，蜂鳴器會同步發出“嗶”提示音，顯示方式採 4 顆 LED 顯示，半亮為奇數檔位全亮為偶數檔位累加方式顯示；例如檔位設定在 2 檔時第一顆 LED 燈會全亮，遙控器面板的風量-鍵一下變 1 檔此時第一顆 LED 就會變成半亮。

機體控制面板無法減少風量設定，只能使用遙控器風量-鍵設定。

擺頭 在開機或預約開機狀態，首次使用擺頭會先以 90° 擺頭按壓 2 次可解除擺頭；再次按機體控制面板或遙控器面板的擺頭鍵可啟動 60°- 90°- 120° 解除擺頭設定。

首次擺頭會偵測約 5 次（左右來回算一次）依序左右各 15° 30° 45° 60° 最後第 5 次是擺到最左邊約 75° 停留 3~5 秒後開始依設定角度擺頭，且使用擺頭是依當前位置進行偵測。

注意：左右擺頭為電子式控制只能使用控制面板與遙控器來啟動，請勿用手強制調整旋轉調整角度，以避免造成內部的同步電機故障。

預約開機 關機狀態使用：

本風扇可設定 1 h → 2 h → 4 h → 6 h → 解除預約，同時可設定風量、擺頭。在關機狀態按下預約開機鍵可設定預約開機時間，按壓 5 次是解除預約開機；預約開機預設的風量是 3 檔如需設定風量檔位，可按機體控制面板風量鍵或遙控器面板的風量+或風量-鍵設定風量大小。

定時關機 開機狀態使用：

本風扇可設定 1 h → 2 h → 4 h → 6 h → 解除定時，同時可設定風量、擺頭。在開機狀態按下定時關機鍵可增加定時關機時間，按壓 5 次是解除定時功能。

2. 不當使用電池將會造成電池液體外漏，而造成製品腐蝕，或電池破裂。

3. 電池無法使用時候，請立即取出。

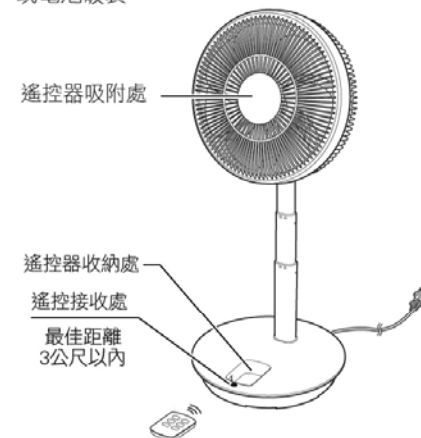
4. 遙控器請勿摔落、或受到衝擊、浸水。

5. 遙控器最佳遙控距離 3 公尺以內。

6. 請將遙控器的發信部對準本體的接收處操作，向著接收部以外的方向，將不會動作。

7. 遙控器的發信部和本體的接收部之間，若有障礙物的話，也會有不動作之情形。

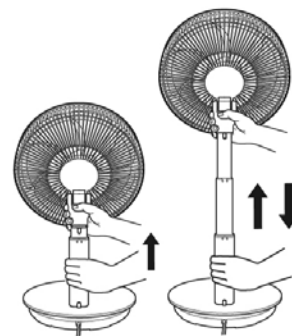
8. 為了避免遙控器遺失，風扇貼心設計兩處遙控器收納處，遙控器使用後可將遙控器放置於底座遙控器放置處或將遙控器底部吸附於前網中心以避免遙控器遺失。



角度調整說明

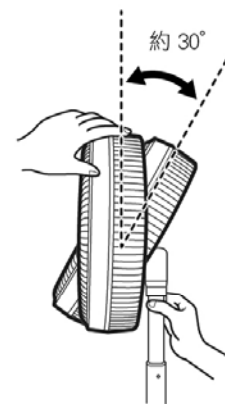
高度調整：

可調整風扇所需要高度，先將一隻握住伸縮管部位，另一隻手放於扇網組件與伸縮管連接處向上抽拉調整到適當高度。



俯仰角度調節：

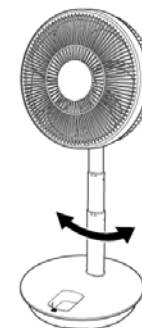
直接拉取或壓下扇網部位即可調整俯仰角度。



左右擺頭調節：

按擺頭鍵可設定 60 - 90 - 120 - 解除。

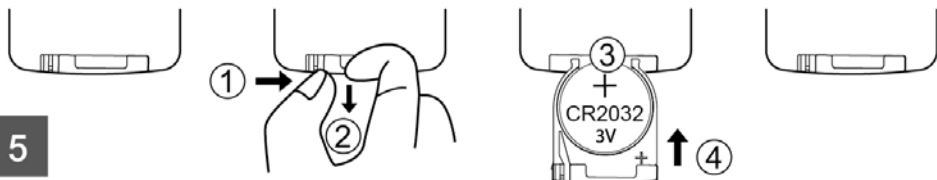
● 首次擺頭會偵測約 5 次（左右來回算一次）依序左右各 15° 30° 45° 60° 最後第 5 次是擺到最左邊約 75° 停留 3~5 秒後開始依設定角度擺頭，且使用擺頭是依當前位置進行偵測。



遙控器電池更換方法與注意事項

1. 本機使用 (CR2032 3V) 電池，將遙控器背面朝向自己，依圖①箭頭方向向內壓；再依圖②箭頭方向向後拉出電池盒，依圖③正確的將電池裝置到定位；電池正極面朝向自己，然後依圖④箭頭方向蓋上電池蓋即可。

注意：請正確安裝電池，當遙控器無法使用時，請檢查電池是否安裝方式正確。



5

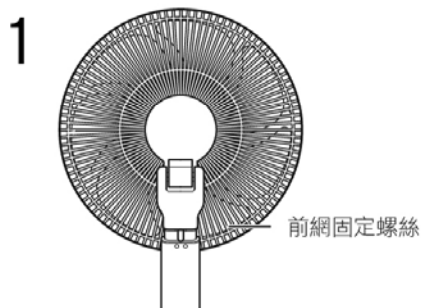
注意：俯仰角度約 30 度，調整時到定位即可請勿強制調整角度以免造成損壞與故障。

注意：左右擺頭為電子式控制只能使用控制面板與遙控器來啟動，請勿用手強制調整旋轉調整角度，以避免造成內部的步進電機故障。

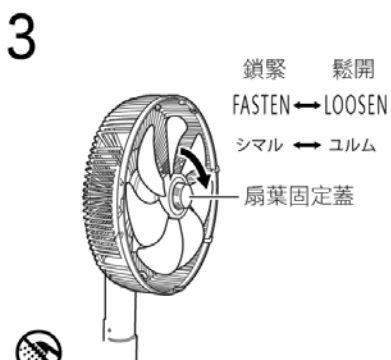
6

清潔保養方法

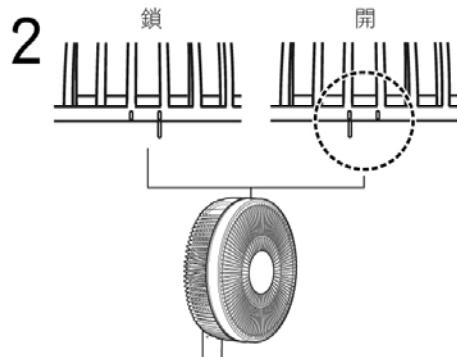
- 注意：
拆卸前網前請先關機並將電源線插頭拔離插座再拆卸以免誤觸開關而造成傷害，請依照下列步驟拆卸清潔並組裝到定位。



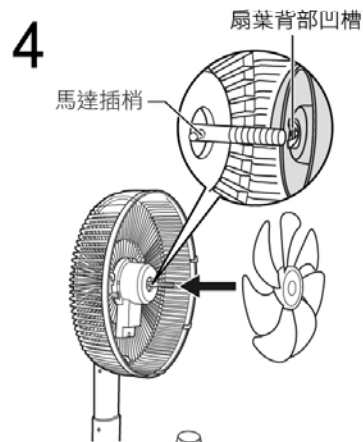
- 請先用十字螺絲起子鬆開後網內部的前網固定螺絲（螺絲請妥善保存以免遺失）。



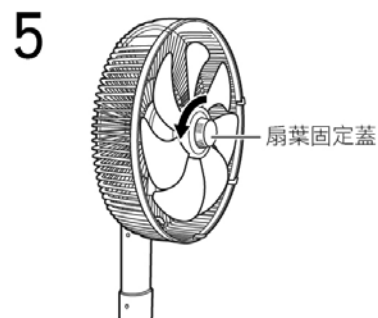
- 取下前網後將扇葉固定蓋依順時鐘方向旋轉即可鬆開取出扇葉。
- 扇葉可用濕布擦拭乾淨嚴禁使用稀釋劑、甲苯、酸性洗劑、燈油、酒精或化學抹布擦拭，以免變色或變形。
- 後網可用軟質毛刷或吸塵器將灰塵清除乾淨，禁止使用水沖洗後網部位以免導致馬達故障。



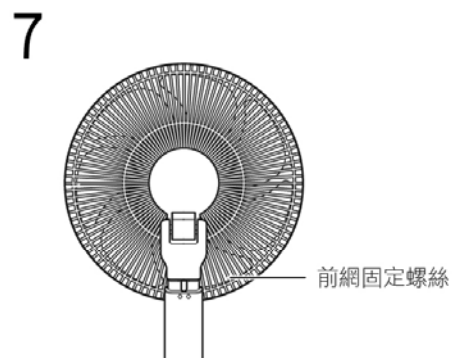
- 鬆開螺絲後將前網與後網上方圖示“鎖”逆時鐘旋轉至“開”的位置即可取下前網。



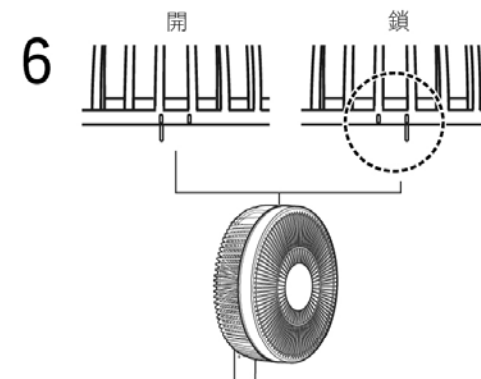
- 清潔完畢後，將扇葉插入馬達軸心，扇葉背部凹槽對準軸心插梢壓入至底必須完全吻合，將扇葉固定蓋對準馬達軸心。



- 扇葉安裝到定位後再將扇葉固定蓋依逆時鐘方向鎖緊固定。



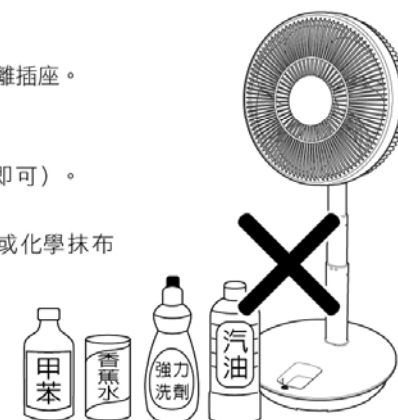
- 將前網固定螺絲旋緊固定以免發生前網鬆脫掉落。



- 將前網與後網上方圖示“開”順時鐘旋轉至“鎖”的位置即可將前網裝置到定位。

保養方法：

- 清潔保養前請先關閉電源開關，並將電源插頭拔離插座。
- 保養清潔後，按原順序將各部件裝回。
- 放置於濕氣較少的地方妥善保管。
- 本機只需做一般性外部清潔保養（濕布擦淨即可）。
- 切忌用水直接沖洗。
- 忌用稀釋劑、甲苯、酸性洗劑、燈油、酒精或化學抹布擦拭，以免變色或變質。

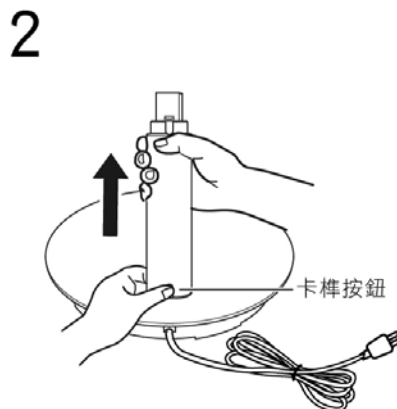


風扇收納方法

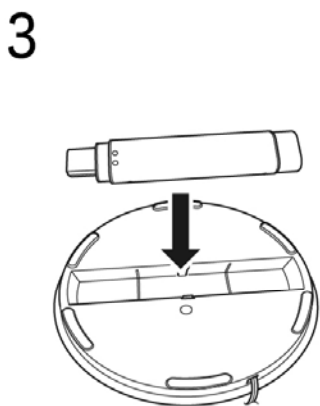
- 注意：
風扇收納請先關機並將電源線插頭拔離插座再拆卸收納以免誤觸開關而造成傷害，請依照下列步驟拆卸並收納到定位。



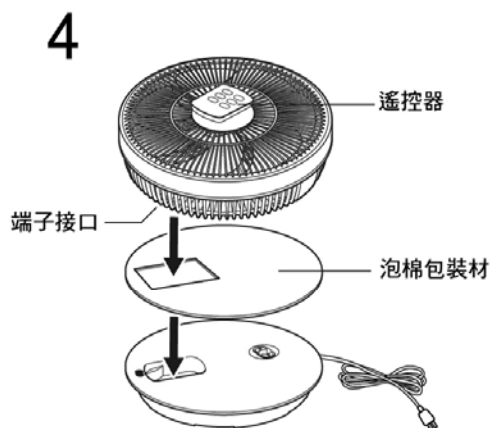
- 依上圖圖示一手握住風扇上部組件一手按壓卡榫按鈕，將風扇上部組件與伸縮管拆開。



- 依上圖圖示一手握住伸縮管一手按壓卡榫按鈕，將伸縮管與底座拆開。



- 依上圖圖示將伸縮管收至最短的位置後，將伸縮管收納於底座底部收納槽。



- 依上圖圖示將風扇上部組件端子接口處對準底座遙控器收納處，將泡棉包裝材放於風扇上部組件與底座中間可防止摩擦，將遙控器吸附於前網中央處以避免遺失。

產品規格

電壓 (AC)	頻率 (Hz)	消耗功率 (W)
110V	60Hz	22 W

- 本產品若需報廢，請依照廢棄物清理法處理本電器。

製造商：Airmate Electrical (Shenzhen) Co., Ltd

簡易故障排除

- 如發生下列的故障情況，請依照方法排除故障。

故障情形	故障排除方法
電扇啟動時扇葉未運轉	<ul style="list-style-type: none"> ● 電源線插頭是否確實插在插座上，檢查是否鬆脫？請將電源插頭確實插入插座。 ● 扇網是否變形扇葉觸及扇網？請與經銷商聯絡或電洽本公司處理。
遙控器使用時電扇未運轉	<ul style="list-style-type: none"> ● 遙控器是否對準遙控器接收處，或有異物阻擋接收？請將遙控器對準遙控器接收處，清除阻擋物。 ● 請檢查遙控器電池是否安裝正確？請將電池安裝正確或是更換電池。 ● 遙控距離是否超過3公尺以上？最佳的遙控距離為3公尺以內，請調整遙控距離。
電扇啟動時有異音	<ul style="list-style-type: none"> ● 扇葉是否確實裝入馬達軸心？請確認扇葉背部溝槽與馬達軸心插梢是否完全吻合。 ● 扇網是否變形或觸及扇葉？請與經銷商聯絡或電洽本公司處理。 ● 檢查電扇組裝部位是否組裝到正確位置？請將鬆脫或未安裝好部位重新裝置到定位。

- 如果故障情形，並非如上表所述，請立即拔掉電源插頭並聯絡經銷商或與本公司聯絡處理，請勿自行拆卸與分解改裝。

緊急處理方法

- 使用中若有冒煙或起火現象，請立即關閉電源停止使用，並送至經銷商或電洽本公司處理，切勿自行拆裝以免發生危險。
- 注意：若電源線損壞時，必須由製造廠或其服務處或具有類似資格的人員更換，以避免危險。

限用物質含有情況標示

設備名稱：電扇 Equipment name FAN FOR DOMESTIC USE		型號(型式)：FS30244R Type designation (Type)				
單元 Unit	限用物質及其化學符號 Restricted substances and its chemical symbols					
	鉛Lead (Pb)	汞Mercury (Hg)	鎘Cadmium (Cd)	六價鉻Hexavalent chromium (Cr ⁺⁶)	多溴聯苯Polybrominated biphenyls (PBB)	多溴二苯醚Polybrominated diphenyl ethers (PBDE)
金屬組件	○	○	○	○	○	○
遙控器	○	○	○	○	○	○
馬達組	○	○	○	○	○	○
步進馬達	—	○	○	○	○	○
塑膠組件	○	○	○	○	○	○
電源線組、配線	○	○	○	○	○	○
電路板組	—	○	○	○	○	○
備考1. “超出0.1 wt %” 及 “超出0.01 wt %” 係指限用物質之百分比含量超出百分比含量基準值。 Note 1: “Exceeding 0.1 wt %” and “exceeding 0.01 wt %” indicate that the percentage content of the restricted substance exceeds the reference percentage value of presence condition.						
備考2. “○” 係指該項限用物質之百分比含量未超出百分比含量基準值。 Note 2: “○” indicates that the percentage content of the restricted substance does not exceed the percentage of reference value of presence.						
備考3. “—” 係指該項限用物質為排除項目。 Note 3: The “—” indicates that the restricted substance corresponds to the exemption.						

備註

備註

備註