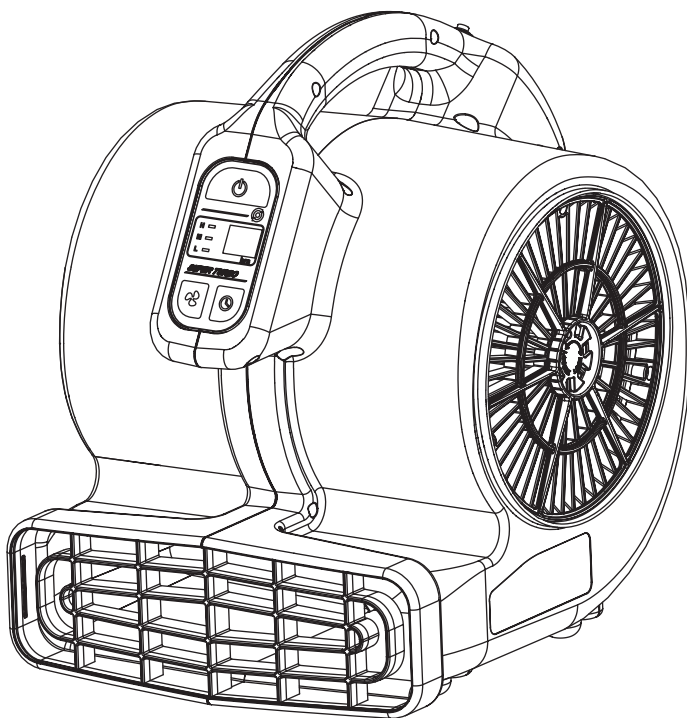


DC 直流雙渦輪多向循環扇

使用說明書

AMR2000T



目錄

一般安全注意事項

安全事項 _____ 2

警告事項 _____ 2

接地說明 _____ 3

操作與功能說明 _____ 3

多台串接說明 _____ 4

操作角度說明 _____ 4

面板控制說明 _____ 5

濾網拆裝說明 _____ 5

保養與維護 _____ 6

存放方式 _____ 6

異常排除 _____ 6

產品規格表 _____ 7

限用物質表 _____ 7

產品保證卡 _____ 8

- 請於安裝、使用及維修本產品前，詳細閱讀本說明書。
- 不遵照此說明書進行操作，有可能導致人員受傷或財產損失。
- 為確保您的權益，務必請經銷商填寫說明書末頁保證卡上的購買日期、經銷商名稱。
- 請妥善保存此說明書以備日後參考。



一般安全注意事項

使用前請先確認以下安全與注意事項，閱讀後請妥善保管。

安全事項

1. 維修或是清潔時，務必將電源關閉；使用時請確認電源電壓為 110VAC/60Hz。
2. 保護電源線免受鋒利邊緣、油、油脂、熱表面、化學品或其他物體的傷害。
3. 不要扭結電源線。
4. 若電源線損壞時，必須由製造商、其服務處或具有相關資格的人員加以更換以避免危險。
5. 本電器不預期供生理、感知、心智能力、經驗或知識不足之使用者（包含孩童）使用，除非在對其負有安全責任的人員之監督或指導下安全使用。
6. 孩童應受監護，以確保孩童不嬉玩電器。
7. 當存在易燃物或蒸氣時，請勿操作本產品，因為電氣產品會產生電弧或火花，可能導致火災或爆炸。
8. 不要在無人看管的情況下操作本產品。
9. 本產品不可設置於超過攝氏 40 度以上的場所。

警告事項

為降低火災、電擊和受傷的風險：

1. 維修前或不使用時請拔下電源插頭。
2. 只能連接到正確接地的插座。
3. 請勿在積水中操作本產品。
4. 手部潮濕時請勿插拔電器。
5. 不要暴露在水或雨中。
6. 請勿將本產品當作玩具。
7. 請勿使用損壞的電源線或插頭操作風扇。
8. 請勿拉扯電源線以拉動或提起本產品、將電源線當作把手使用、在關門時夾住電線，或將電線在尖銳的邊緣或尖角上磨擦。
9. 不要讓本產品越過電源線，並使電源線遠離受熱表面。
10. 請勿拉扯電線拔出插頭。要拔下插頭，請抓住插頭而不是電源線。
11. 請勿在任何開口堵塞的情況下使用；遠離灰塵、棉絨、頭髮和任何可能減少氣流的東西。
12. 頭髮、寬鬆的衣服、手指和身體的所有部位遠離操作和活動部件。
13. 拔下電源插頭之前，請先關閉主機電源開關。
14. 請勿在汽油、有毒、致癌等易燃或可燃液體、石棉、砷、鋇、鉍、鉛、殺蟲劑等可燃或有害物或其他危害健康的材料附近儲存或使用。
15. 操作本產品可能會導致異物吹入眼睛，從而導致眼睛損傷，因此需佩戴安全護目鏡。
16. 使用於潮濕環境時（浴室、廚房、地下室等），請務必使用具有漏電斷路器迴路之插座。
17. 請勿在本產品上使用延長線。
18. 不要將氣流直接吹向身體。
19. 請勿將此風扇與任何固態速度控制設備或任何變速控制器一起使用。
20. 任何時候都不要讓兒童在風扇周圍玩耍或把玩風扇。
21. 請勿在運行時移動或搬運本產品。
22. 當本產品不使用時請拔掉插頭。

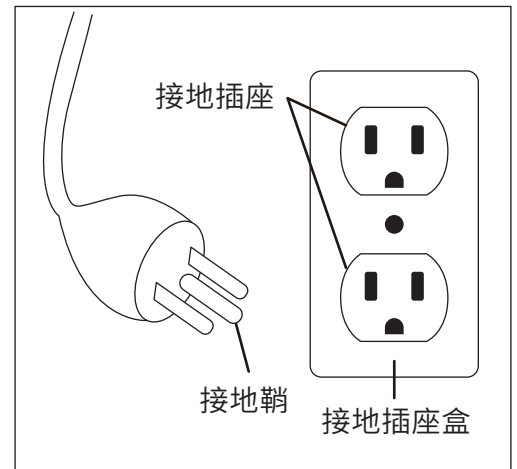
■ 接地說明

本產品必須接地。如果它發生故障或損壞，接地可為電流提供一條電阻最小的路徑，以降低觸電風險。本產品配備帶有接地導體和接地插頭的電源線。插頭必須插入根據所有當地法規和條例正確安裝和接地的適當插座。

本產品用於標稱 110 伏交流電路，並帶有一個接地插頭（見右圖）。請確保本產品連接到與插頭配置相同的插座。本產品不應使用任何適配器。

警告

本產品接地導體連接不當會導致觸電危險。如果您對插座是否正確接地有疑問，請諮詢合格的電工或維修人員。請勿修改本產品隨附的插頭，如果它不適合插座，請由合格的電工安裝合適的插座。



接地方式

■ 操作與功能說明

台達 DC 直流雙渦輪多向循環扇可用於吹乾大型風機不適用的小區域，例如爬行空間、櫥櫃內、櫃台下、天花板內，地下室等，以及一般潮濕地面、油漆牆面與室內空氣循環等用途。

請按照以下說明操作您的電器：

1. 台達 DC 直流雙渦輪多向循環扇出貨後隨時可使用。請先從紙箱中拆開本產品的包裝。
2. 請將風扇放置在最適合您應用的區域。需要考慮幾個因素；風扇必須放置在距離要插入的交流電源插座足夠近的地方，風扇兩側建議至少有 60 公分的間隙，以允許適當的空氣流通，並且風扇不應放置在可能成為絆倒或安全隱患的地方。
3. 將風扇放置在適合您應用的操作角度。請參閱本手冊中的「操作角度說明」。
4. 要同時使用多台風扇，請參閱本節中的「多台循環扇串接說明」。
5. 將風扇插頭插入牆壁插座，請詳閱前兩節「一般安全注意事項」與「接地說明」。
6. 按電源鍵後開機進入低檔模式，使用者可按需求切換三段風速，此狀態下的預設時間顯示為計時模式從 0~99 小時，請參閱本節的「面板控制說明」。
7. 按下定時關機按鍵可設定需要的關機時間從 0.5 到 8 小時，請參閱本節的「面板控制說明」。
8. 電器使用完畢後，關閉風扇並按照本手冊中的「存放方式」說明進行操作。

多台串接說明

1. 本產品帶有用於多台產品串接的插座。要使用此功能，請按照本節「請按照以下說明操作您的電器」列出的說明放置第一台風扇。
2. 將第二台風扇插頭插入第一台風扇插座上並將第二台風扇放在最適合您應用的操作位置和區域。此時可以操作第二台風扇。
3. 如果需要，按照相同的步驟添加更多風扇（最多允許 8 個額外的本產品同時在一個電路上運行）。
4. 風扇上的插座搭配 15A 過電流保護器，當插座過載或短路時，保護開關會自動彈起、切斷電源。如果發生這種情況，請確認移除部分電器插頭與排除可能的短路因素後，待 1~2 分鐘後再按下保護開關，即可回復正常使用。

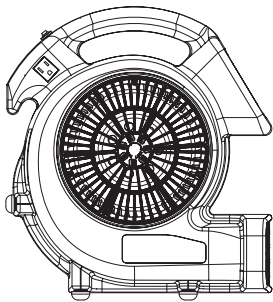


注意：不建議將風扇上的插座用於其他相同額定值的設備 / 風扇。要確定本產品的額定電流，請參閱風扇本體上的規格標籤或本說明書的「產品規格表」。

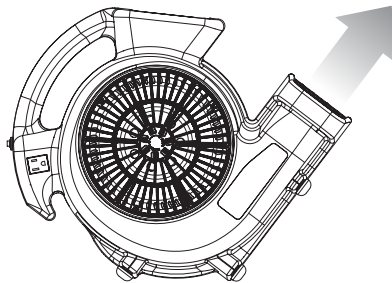
操作角度說明

本產品可以設置三種操作角度，請選擇最適合您應用的角度。

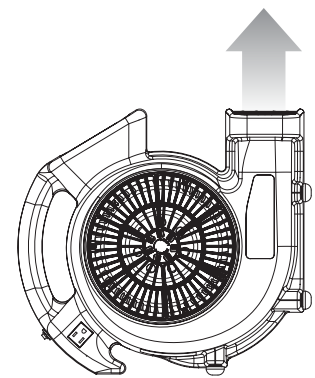
1. 0 度水平直吹應用：吹乾潮濕地面、洗過的地毯等。
2. 45 度仰角送風應用：吹乾潮濕、油漆側牆、室內空氣循環與加速冷房效果等。
3. 90 度頂吹換氣應用：吹乾天花板油漆、室內空氣循環等。



0° 水平直吹
地面送風，快速乾燥

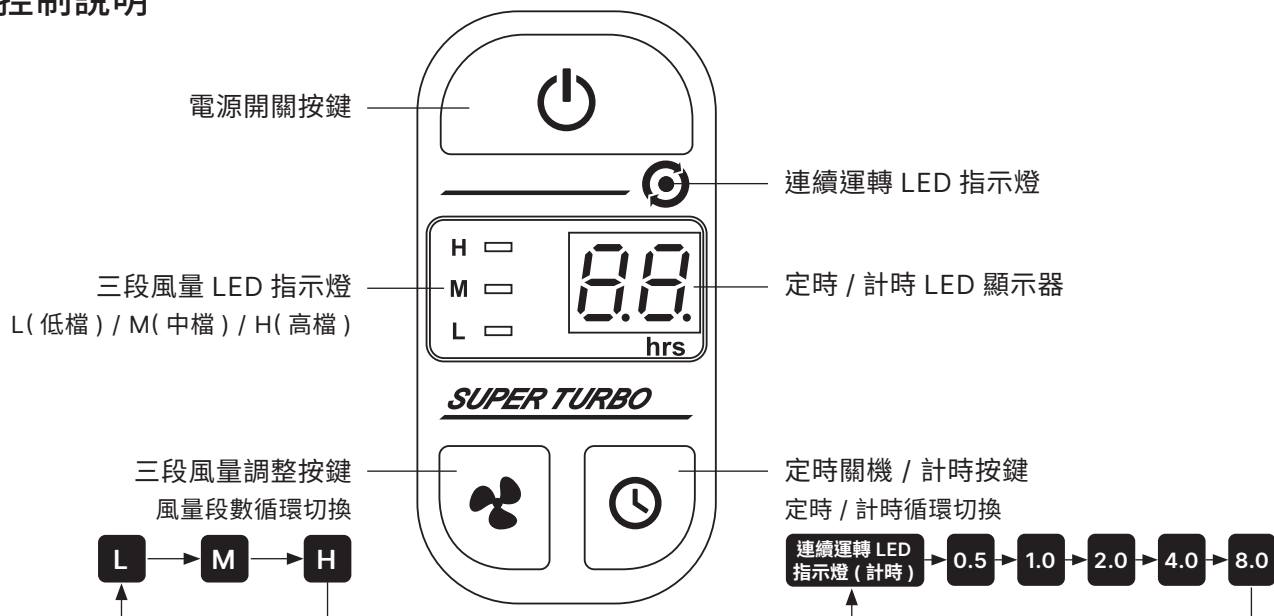


45° 仰角送風
壁面送風，加速空氣對流



90° 垂直出風
間接送風，維持空氣循環

面板控制說明

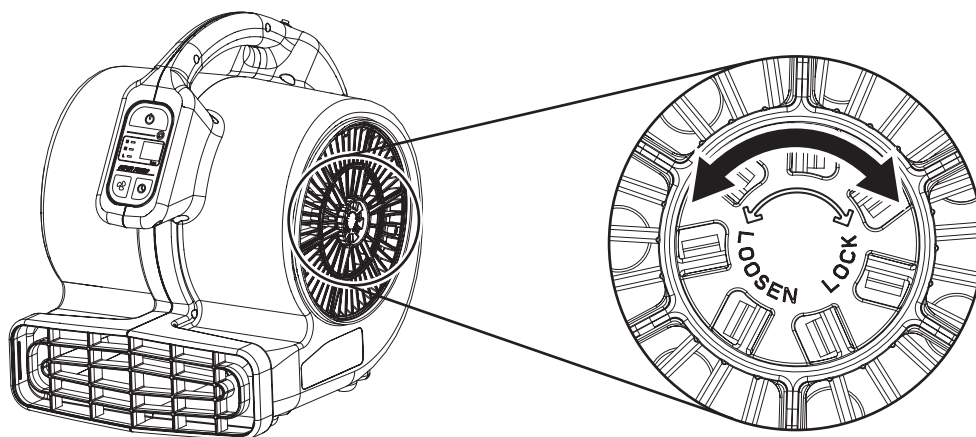


面板操作說明：

1. 可於風扇靜止或運轉中隨時切換風量段數按鍵，對應 L (低檔)、M (中檔)、H (高檔) 三段 LED 指示燈。
2. 可於風扇靜止或運轉中隨時切換定時關機按鍵至需求時間，風扇將由運轉狀態下以每 0.5 小時為單位倒數。
3. 計時功能僅連續運轉狀態下顯示連續運轉 LED 指示燈以及小時 0.0, 0.5, ..., 9.5, 10, 11, ..., 98, 99，超過 99 小時後重新由 0.0 開始計算，持續循環，當風扇關閉與定時關機設定後重新計算。
4. 自動記憶功能為停止運轉後再次按下電源開關會以停止前的運轉模式啟動，唯「計時」功能的時間無法記憶。一旦拔除電源插頭後所有記憶將會消除。

濾網拆裝說明

取得產品的雙側入風濾網即為固定的狀態，如需移除，請按濾網印字 LOOSEN 方向逆時針旋轉到底後拉出；如需安裝回產品本體，請先將濾網背面中心的凸出結構與卡鉤對準入風口格柵中心對應孔洞插到底，確認濾網與入風格柵平貼後，即可按印字 LOCK 方向順時針轉到底來固定。



保養與維護

警告：為降低風機意外啟動造成傷害的風險，清潔前請拔下電源插頭。

1. 可以用濕布清潔本產品外部，去除灰塵或殘留物。
2. 切勿用水直接清洗本產品。
3. 濾網可以吸塵器清潔灰塵，或是移除後用清水清洗，另請注意切勿使用 40°C 以上的清水清洗以免濾網變形，然後放在陰涼處晾乾後裝回本產品上。
4. 如有必要，濾網需時常清潔，也建議至少 2 週清潔一次濾網。
5. 不使用時，請拔下電源插頭，並將其存放在兒童接觸不到的乾燥室內。

存放方式

本產品應存放在室內。

1. 在存放您的電器之前，應先做清潔，清潔說明請參考本說明書的「保養與維護」。
2. 將電源線纏繞在本產品頂部的提手上，以免纏結。
3. 如果您有多台要存放，可將其堆疊存放，但請務必先摘除濾網後再行堆疊動作。透過本產品側面圓型對插結構執行堆疊動作，並確認圓型凹槽面朝下。請勿將本產品堆疊超過 4 層，也切勿在本電器側放或堆疊時通電操作。



異常排除

問題	可能的原因	解決方案
風扇不運轉，面板無燈號顯示	無電源輸入	檢查插頭是否鬆脫
	過電流保護器跳開，可能是連接於風扇本體插座的設備異常（含本產品超過 15A）	移除產品插頭與本體插座上連接的設備後，排除可能的短路因素，待 1~2 分鐘後再按下保護開關
風扇不運轉，面板僅低轉燈恆亮	第一次插頭插上後未按下電源開關按鈕（此時為待機模式且亮低檔燈號，並非運轉模式）	按下電源開關按鈕
風扇不運轉，面板檔位燈恆亮，時間燈不亮	定時時間到，風機停止運轉	按下電源開關按鈕重新啟動
風扇不運轉，面板檔位燈恆亮，時間燈號閃爍或時間與連續運轉燈號同時閃爍	異物入侵導致扇葉卡死	請移除產品插頭，然後移除扇葉阻塞物
風扇異音	出、入風口異物入侵	請移除插頭後，確認產品內是否有異物與扇葉干涉並移除
風扇劇烈震動	橡膠腳墊脫落	更換橡膠腳墊

對於未列出的任何問題，請致電您當地的經銷商或聯繫我們的服務部門。

產品規格表

額定電壓 / 頻率	110 V~ / 60 Hz
功率 / 電流	L (25 W/0.4 A), M (47 W/0.8 A), H (82 W/1.3 A)
風量	L (1300 CMH), M (1600 CMH), H (2000 CMH)
定時 / 計時	可設定定時關機達 8 小時 / 連續運轉狀態下可計時 0~99 小時
產品擺放角度	3 種擺放角度 (0°, 45°, 90°)
重量 / 尺寸	5.6 kg / 長 : 384 mm 寬 : 338 mm 高 : 423mm
電源線	HVCTF / 3C x 2.0 mm ² / 3 m
風扇本體插座最大輸出負載	1650 W
過電流保護器	15 A
馬達過熱保護	有
安規認證	BSMI

限用物質表

單元 (註)	限用物質及其化學符號					
	鉛 Lead (Pb)	汞 Mercury (Hg)	鎘 Cadmium (Cd)	六價鉻 Hexavalent chromium (Cr ⁺⁶)	多溴聯苯 Polybrominated biphenyls (PBB)	多溴二苯醚 Polybrominated diphenyl ethers (PBDE)
電源線組	○	○	○	○	○	○
馬達組	○	○	○	○	○	○
塑膠部件 (主機及周邊附件)	○	○	○	○	○	○
PCB 基板相關零組件 (主機及周邊附件)	○	○	○	○	○	○
內部配線 (主機及周邊附件)	○	○	○	○	○	○
金屬零件 (固定螺絲)	○	○	○	○	○	○

備考 1. “超出 0.1 wt %” 及 “超出 0.01 wt %” 係指限用物質之百分比含量超出百分比含量基準值。

備考 2. “○” 係指該項限用物質之百分比含量未超出百分比含量基準值。

備考 3. “-” 係指該項限用物質為排除項目。

產品保證卡			
購買日期	年	月	日
產品型號			經銷章
AMR2000T			
<p>◎ 保證內容</p> <p>一、一般家庭用戶：享有產品自購買日起三年免費服務。</p> <p>二、如有下列情形之一者，雖在保證期間內，亦得酌收成本費或服務費：</p> <ol style="list-style-type: none"> 1. 未出示本保證卡，或無購買日期或未蓋經銷者章。 2. 安裝錯誤而導致之損壞。 3. 自行改裝所發生的故障。 4. 經安裝後購買人自行搬移或運送所發生破損。 5. 因天災地變所導致損壞。 6. 由於使用者之過失，或使用錯誤以致故障者。 7. 到府檢修僅限台灣本島，外島售後服務需酌收相關交通運輸費。 8. 保固期內維修，依原保固期予以保固。 9. 保固期外維修，維修零件保固 3 個月。 10. 過濾網屬於耗材，不在保固及免費服務之範圍。 			

委製商 / 經銷商：台達電子工業股份有限公司

地址：33341 桃園市龜山區山鶯路 252 號

免付費客服電話：0800-005-966

電子郵件信箱：DELTA.VENTILATION@deltaww.com

www.deltaww.com

本手冊之全部內容，本公司享有隨時修改之權利，且不另行通知
20221208