

安全注意事項

● 文中所述的注意事項分為「警告」及「注意」兩大類。二者均包含重要安全資訊。請務必遵從所有注意事項。

● 「警告」及「注意」事項的含義。

▲ 警告 若不確實遵循這些指示，可能導致人身傷害甚至死亡。

▲ 注意 若不確實遵循這些指示，可能導致財物損壞或人身傷害，嚴重程度視情況而定。

● 本說明書中的安全標記有以下含義：

● 務必遵照說明。 ● 務必接地。 ● 切勿嘗試。

● 安裝完成後，請進行運轉測試以檢查有無異常，並向客戶解釋如何依照說明書來使用及保養空調機。

▲ 警告

- 請經驗師或專業人員負責安裝作業。切勿嘗試自行安裝空調機。安裝不當會有漏電、觸電或火災的危險。
- 請根據本安裝說明書中的說明安裝空調。安裝不當會有漏電、觸電或火災的危險。
- 務必使用指定的配件及零件進行安裝作業。若不使用指定零件，可能有空調機掉落、漏電、觸電或火災的危險。
- 應將空調機安裝在足以承受其重量的堅固牆壁上。若基礎強度不夠，可能導致空調機掉落及人員受傷。
- 電氣作業必須根據相關的地方和國家法規以及本安裝說明書中的說明執行。
- 務必使用專用的電線。若電線過薄或電線不正確或工字不齊，可能會引起觸電或火災。
- 務必使用專用的電源迴路。切勿與其他電器共用電源。
- 務必使用長度適中的電線。切勿用細線或延長線。否則可能引起過熱、觸電或火災。
- 確保所有線路固定，使用指定電線，並且接線端子或電線上沒有受到拉力。
- 電線連接或固定不當可能造成異常發熱或火災。
- 當運行電源佈線以及連接室內機與室外機之間的配線時，應將電線定位以使控制盒能夠閉鎖。
- 控制盒固定不當可能會引起觸電、火災或線路斷路。
- 接好機器間與電源配線後，請務必整理好電線，以防有電氣氣蓋或蓋板施壓。
- 請在電線上方設置電線蓋。安裝不當可能會導致線路斷路、觸電或火災。
- 當安裝或移動空調機時，請務必放掉冷媒回路的空氣，以確保回路中沒有氣體，並且僅使用指定的冷媒 (R32)。
- 冷媒回路由含有空氣或其他異物，會導致壓力異常升高，並可能引起設備損壞，甚至造成人身傷害。
- 安裝高度必須離地 1.8m 以上。
- 安裝中如有冷媒氣體洩漏，請立即通風。
- 冷媒洩漏會產生有毒氣體。
- 全部安裝完畢之後，請檢查有無冷媒氣體洩漏。
- 如果房裡有冷媒氣體洩漏並遇到火災 (如煙燻、火爐或爐灶)，可能會產生有毒氣體。
- 抽空冷媒時，應在拆下冷媒管之前停止壓縮機運轉。
- 在抽空過程中，盡量關閉仍在運轉的壓縮機，則防止冷媒時時吸入空氣，導致冷媒循環壓力異常，進而造成設備受損甚至人身傷害。
- 在安裝過程中，啟動壓縮機運轉之前應牢牢固定冷媒管。
- 若壓縮機未固定且未關閉，則壓縮機運轉時會吸入空氣，導致冷媒循環壓力異常，進而造成設備受損甚至人身傷害。
- 請務必將空調機接地。
- 切勿將本機接地至公用設施管線、建築材料或電話線。接地不當可能導致觸電。
- 務必安裝漏電斷路器。若不安裝漏電斷路器，可能導致觸電或火災。
- 切勿使用非製造商建議的方法來加速除霜或清洗。
- 本電器必須存放在沒有持續性火源 (例如：明火、操作中的瓦斯電器或操作中的電暖爐) 的房間內。
- 請勿拆除保險絲。
- 請小心，冷媒可能不會發覺異味。
- 本電器必須安裝、操作及存放於地面面積大於 1.9m² 機型 FTHF40/50/60、2.1m² 機型 FTHF71 的房間內。
- 如果用於安裝裝置的房間的地面面積小於指定的最小值，請將其安裝在通風良好的房間內。
- 符合國家法規。
- 若室內機回使用舊的牆口接管，必須重新製作牆口部分。

▲ 注意

- 切勿將空調機安裝在可能有易燃氣體洩漏的任何地方。
- 萬一遇到瓦斯洩漏，要儘速在空調機周圍的氣體可能引發火災。
- 請根據本安裝說明書中的指示安裝排水管，以確保排水通暢，並做好配管隔熱，以防出現冷凝現象。
- 排水管裝置不當會導致室內空氣濕氣增加。
- 冷媒回路的溫度會很高，請確保機器間配線不要靠近沒有隔熱的銅管。

▲ 注意

- 務必採取適當措施，防止室外機變成小動物的巢穴。
- 若小動物與電氣零件接觸，可能導致故障、冒煙或火災。請叮囑客戶保持室外機周圍清潔。
- 用指定方法 (例如使用指定扳手) 旋緊油嘴螺絲。
- 安裝油嘴螺絲時，切勿過度用力，導致冷媒洩漏。
- 只有合格的專業人員能進行冷媒處理、充填、淨化及重置作業。

配件

室內機 (A-C)		室外機 (D)	
A 架設板	1	D 遙控器	1
B 架設板固定螺絲 M4 × 25L	7	D 除臭濾網 (藍色色素)	2
C 無線遙控器	1	D 排水接口組件	1
E 遙控器架	1		
F 絕緣膠帶	1		

選擇地點

● 在選擇安裝地點前，應徵求使用者同意。

● 室內機

● 室內機安裝位置應符合以下要求：

- 務必遵守室內機安裝上註明的安裝限制。
- 進風風扇必須保持清潔。
- 空氣機不應直接對準人體。
- 空調機不應直接對準人體。
- 空調機不應直接對準人體。
- 應以建議高度安裝 (不低於 1.8m)。
- 不得安裝於洗衣機旁。

● 冷空氣或暖空氣可在整個房間內循環。

● 空氣機應避免使用電子啟動器 (變流器或快速啟動器)，因為它們可能會造成過度的電壓降。

● 空調機不應直接對準人體。

● 空調機不應直接對準人體。

● 應以建議高度安裝 (不低於 1.8m)。

● 不得安裝於洗衣機旁。

安裝要訣

1. 拆卸及安裝前板

● 拆卸方法

- 1) 將手指放在左邊的溝槽處 (左側和右側各一個)，然後將前板打開到最大角度。
- 2) 在向外推左側前板接合的同時，向上推動前板接合前將前板接合軸拆下。(以相同方式拆下右側前板接合)
- 3) 拆下兩個前板接合後，朝自己的方向拉前板將其拆下。

▲ 注意

- 離天花板太近，沒有作業空間的情況。
- 務必戴防護手套。

2. 拆卸及安裝前板

● 拆卸方法

- 1) 拆下前板後空氣濾網。(3 根螺絲)
- 2) 在前板 (C) 標記處的前方有 3 個上部掛鉤。用一隻手朝自己的方向拉前板掛鉤，用另一隻手的手指向下按掛鉤。

3. 如何設定不同位置

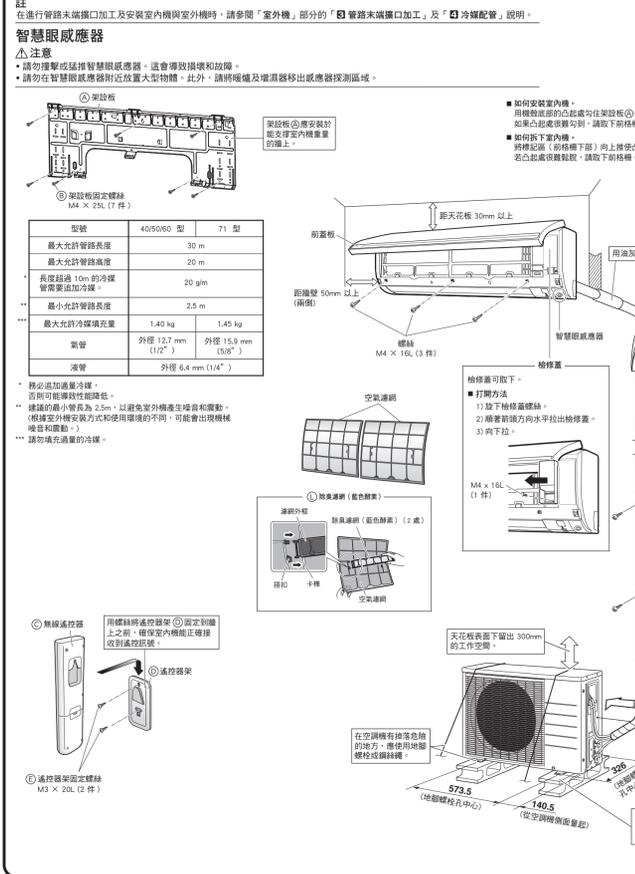
當將室內機安裝在同一個房間時，兩個無線遙控器可以設定為不同位置。

● 更改其中一台室內機的位置設定。

● 切勿將遙控器與小零件混雜在一起。

● 此外，也切勿將冷媒管前板拆下。

室內/室外機安裝圖



選擇安裝地點時的注意事項

▲ 注意

在室外機溫度較低的情況下運轉空調機時，請務必遵守下列事項。

- 為防被風吹到，請將室外機的吸風面相對牆壁安裝。
- 切勿將室外機安裝在吸風面會被風直接吹到的地方。
- 為了避風，建議在室外機的排風側安裝擋板。
- 在避風較多的地區，室外機的安裝地點應選在不會受到強風影響的地方。

註

切勿將空調機懸掛於天花板或牆壁安裝。

- 選擇堅固程度足以承受室外機重量和震動，且運轉噪音不會被放大的地方。
- 選擇室外機排風或運轉噪音不會對使用者造成滋擾的地方。
- 避免安裝於靠近臥室之類的地方，以免運轉噪音造成滋擾。
- 必須有足夠的空間將室外機搬入或搬出。
- 務必確保足夠的空氣流通空間，且進風口和出風口周圍沒有障礙物。
- 不得安裝在附近可能有易燃氣體洩漏的地點。
- 室外機、電源線及室內機線路應至少與電線和收音機距離 3m，以免對圖像和聲音造成干擾。(由於共振或電磁波情況不一，即使在 3m 外也可能聽到噪音。)
- 在海邊或其他空氣中含有鹽化氫氣體的場所，空調機壽命可能因腐蝕而縮短。
- 因為室外機會有水流流出，請勿將物品放置在室外機下方。

安裝注意事項

● 檢查安裝地點的強度和水平情況，以免空調機安裝後產生任何運轉震動或噪音。

● 根據基礎施工圖，用基礎螺絲將空調機牢固固定。(準備 4 副 M8 或 M10 基礎螺絲、螺母和墊圈，市面上均可買到。)

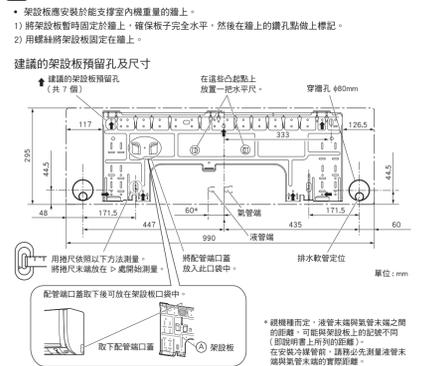
● 最好將基礎螺絲旋入到鋼管基礎表面 20mm 的長度。

安裝指南

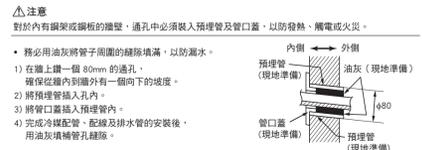


室內機

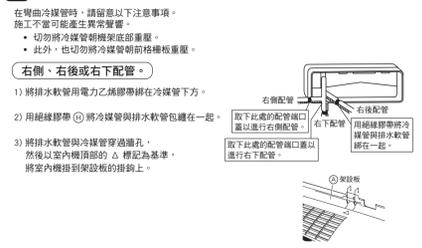
1 安裝架設板



2 在牆上鑽孔並埋管



3 安裝室內機



室外機

1 安裝室外機



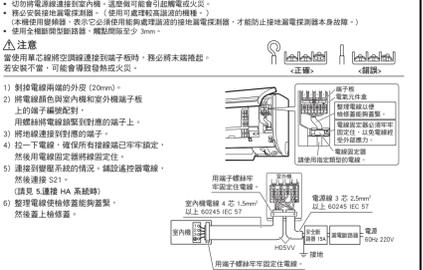
2 排水施工



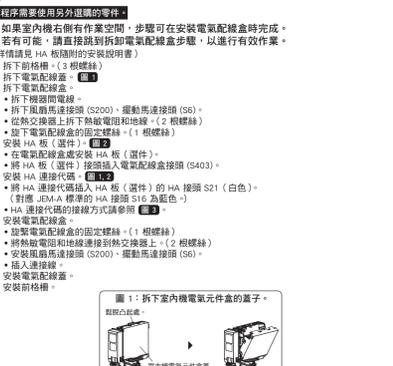
3 管路末端開口加工



4 冷媒配管



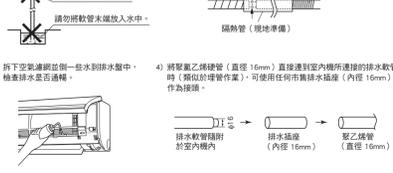
5 連接 HA 系統時



6 排水配管

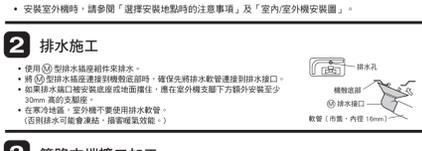


7 配線 (2)

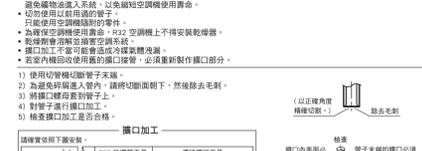


室外機

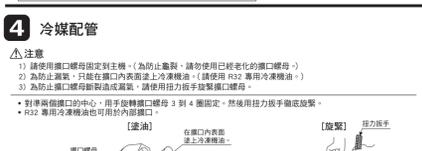
1 安裝室外機



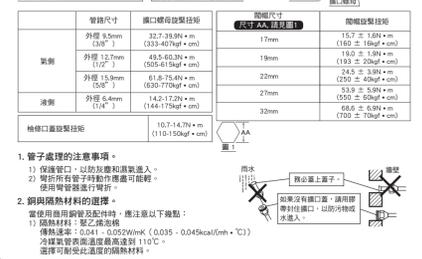
2 排水施工



3 管路末端開口加工



4 冷媒配管



淨化空氣與檢查漏氣



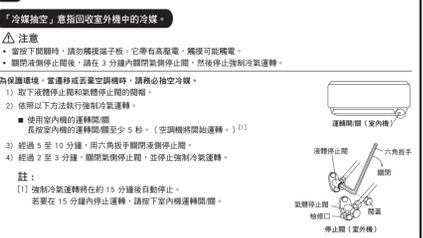
5 淨化空氣與檢查漏氣



6 冷媒抽空操作



7 從遙控器啟動運轉測試



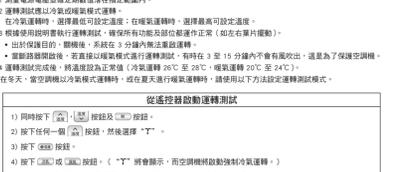
運動測試與檢測



8 冷媒抽空操作



9 冷媒抽空操作



10 冷媒抽空操作

