

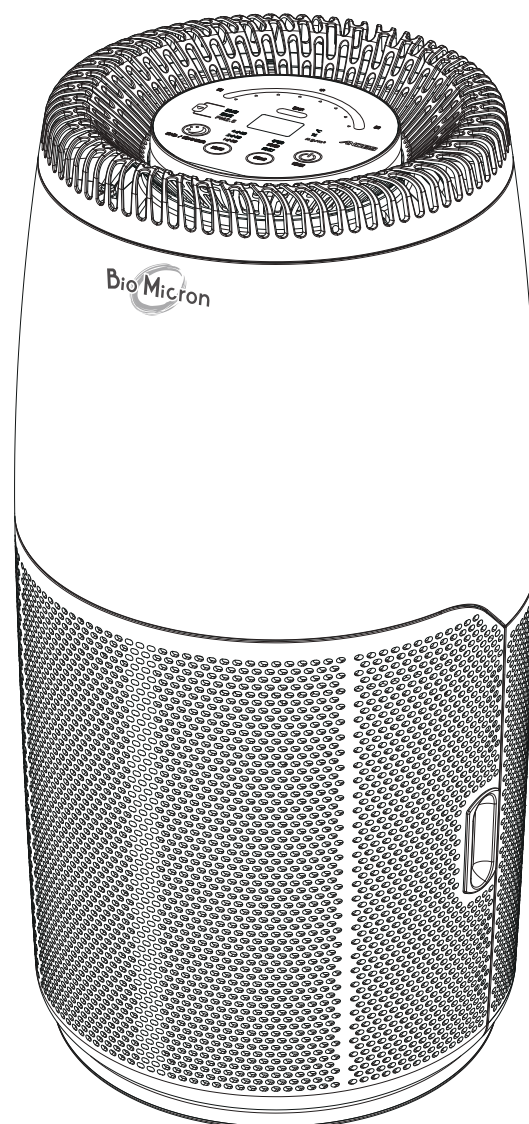
Bio Micron

BioMicron circle
by **ANDES**

空氣淨化器

目錄

圓形濾網的拆卸和安裝

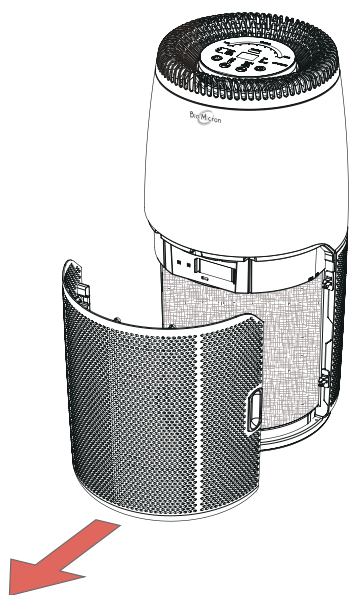


圓形濾網的拆卸和安裝

在下面的操作開始之前，請按電源鍵進入待機狀態。

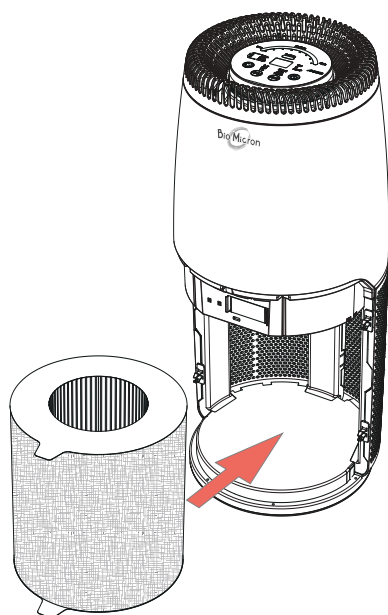
1 取下前蓋板。

抓住兩端的手柄並向著您所在的方向往前拉動就可取下前蓋板。



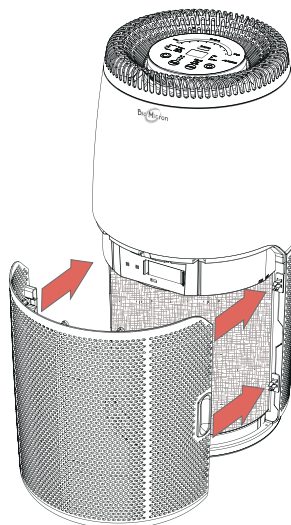
2 從包裝袋中取出圓形濾網並安裝在本體內。

※ 安裝時，必須要把有海綿的面朝上。



3 安裝前蓋板。

前蓋板內側的孔與本體兩端的卡子對齊之後，直到發出「喀嚓」的聲音為止插到底。



注意

前蓋板不能正常固定時，請確認濾網是否確實地安好了。

濾網更換信號的解除方法

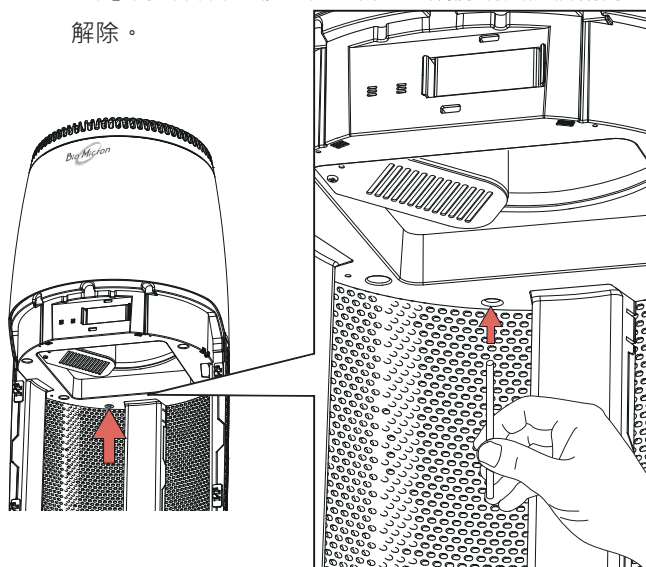
根據使用頻度經過 2 年左右，到達濾網更換狀態時，警告顯示部會有黃色燈閃爍。更換濾網之前，需要解除顯示的更換信號。

按下電源鍵進入待機狀態，並且在有插電源線的狀態下，進行操作。

1 取出濾網。

2 用細棒按開關超過 3 秒鐘以上。

「嗶」的聲音響 2 秒鐘後，就可完成濾網更換信號的解除。



※BM-H761AT 上未安裝混合網狀光觸媒裝置