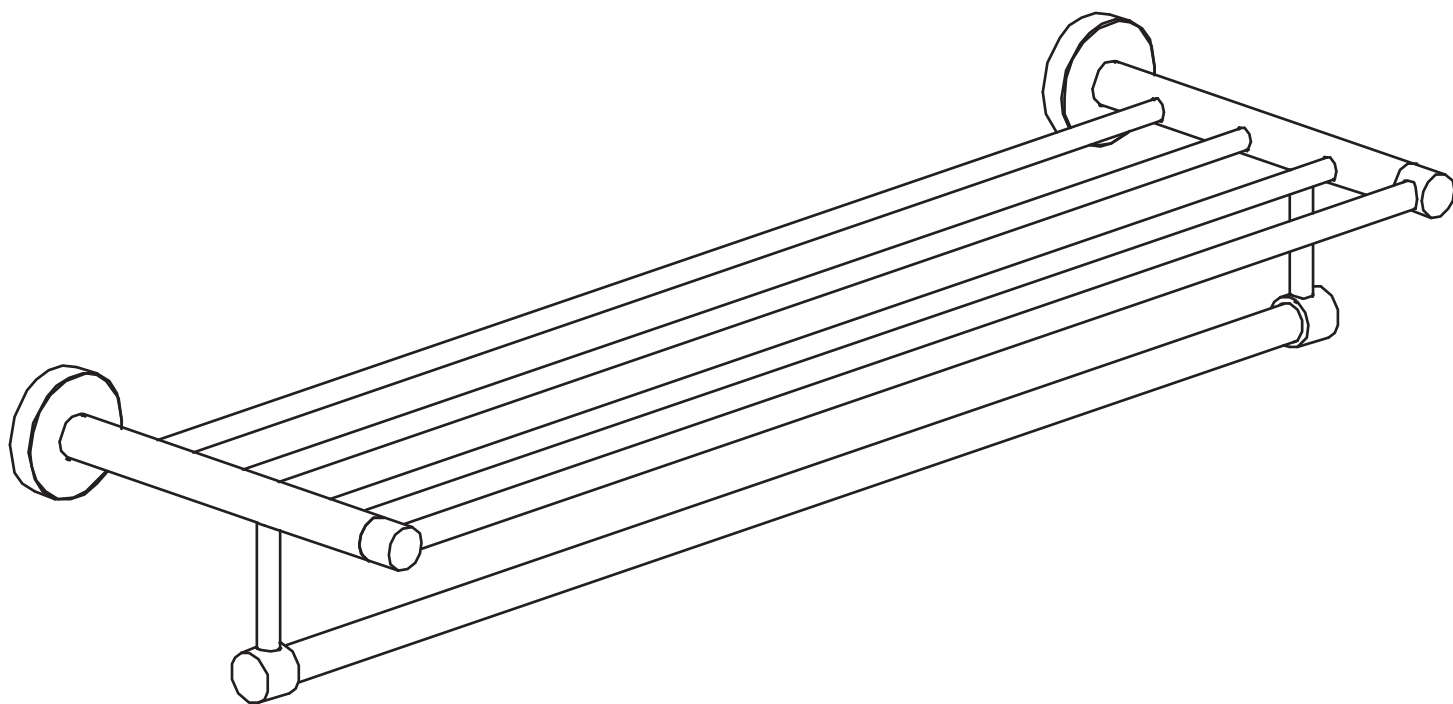


KARAT® 凱樂

SB-1019 Aubrey-不鏽鋼雙層置物架60公分-安裝說明

安裝前注意事項

- 1.本產品限水泥牆面或木牆面安裝，若安裝在其他表面可能影響產品功能性或造成其危險
- 2.置物架僅供毛巾、沐浴球、衣物等輕量衛浴用品懸掛，請勿當成浴室扶手使用，以免發生意外



INSTALLATION INSTRUCTIONS

準備 工具



水平尺



螺絲起子



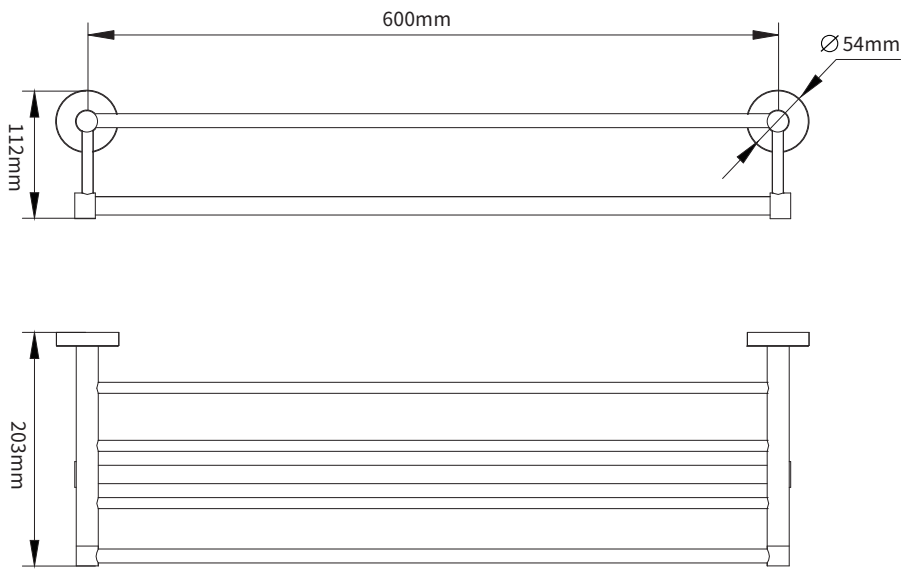
電鑽



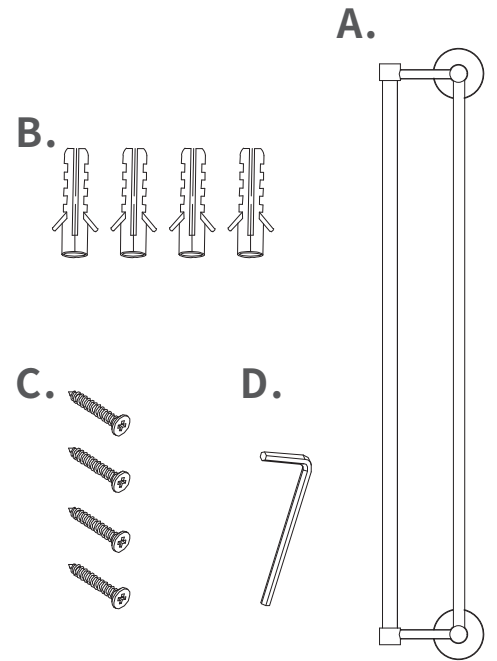
榔頭

維護保養 | 請使用溫和的中性液體清潔劑清洗,並使用柔軟布擦拭

商品尺寸圖



配件包

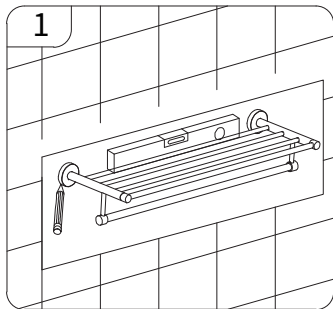


商品配件包內容說明

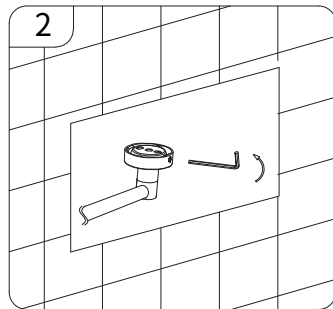
A.毛巾架主體 B.塑膠壁虎 C.螺絲 D.六角板手

安裝順序步驟

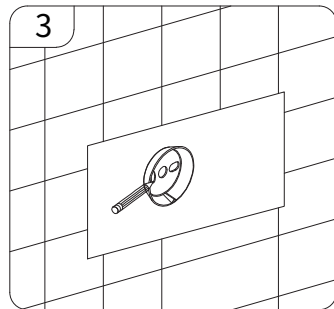
- 1.請在安裝前仔細閱讀此安裝說明書。
- 2.此說明書僅指導安裝步驟,請以實際產品為準,本公司保留產品特性,或產品變更之權利。



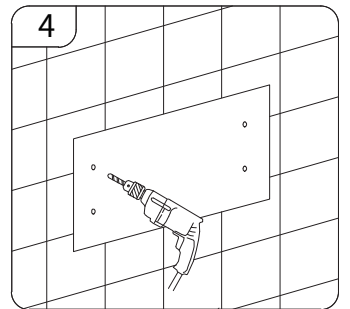
1.測量水平,標註記號



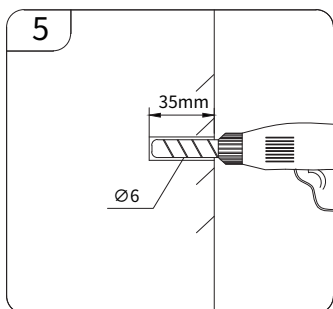
2.拆下毛巾架固定板



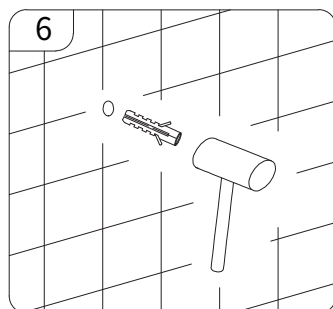
3.對位畫上鑽孔



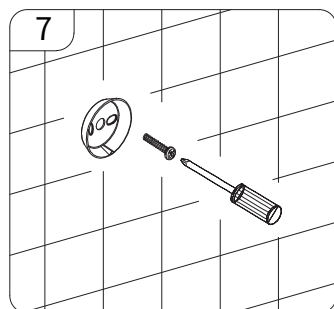
4.確認鑽孔位置



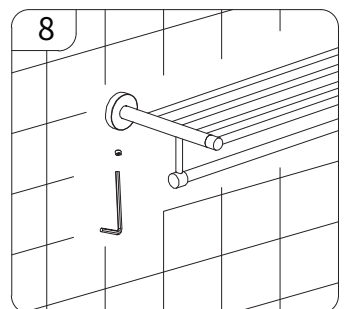
5.確認位置後鑽牆



6.鑽牆孔,敲進塑膠壁虎



7.將固定版鎖牆



8.毛巾架鎖上固定版