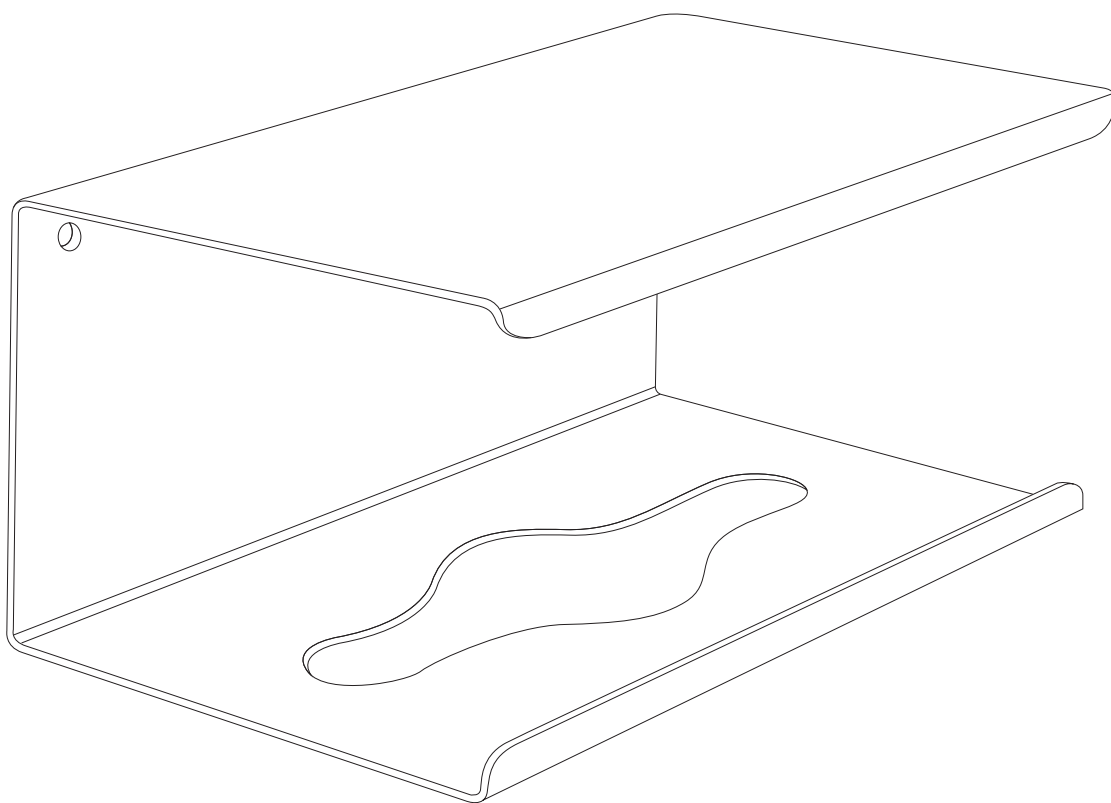


# KARAT® 凱樂

## SB-3106A-S AUBREY 不鏽鋼抽取式衛生紙平台架-安裝說明

### 安裝前注意事項

1. 本產品限水泥牆面或木牆面安裝，若安裝在其他表面可能影響產品功能性或造成其危險
2. 衛生紙架僅供衛生紙、平台上輕量用品或衛浴用品懸掛，請勿當成浴室扶手使用，以免發生意外



## INSTALLATION INSTRUCTIONS

### 準備 工具



水平尺



螺絲起子



電鑽

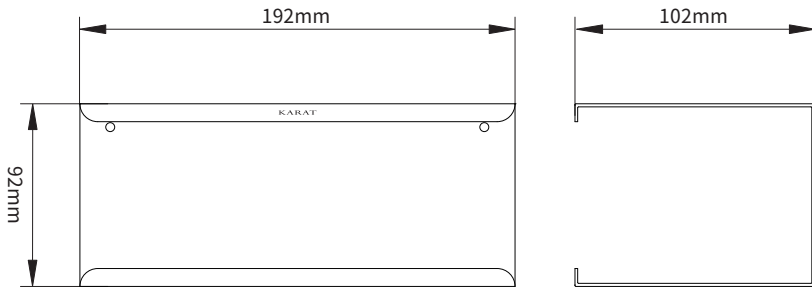


榔頭

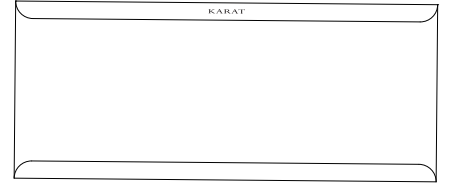
維護保養 | 請使用溫和的中性液體清潔劑清洗,並使用柔軟布擦拭

商品尺寸圖

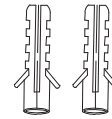
配件包



A.



B.



C.



D.

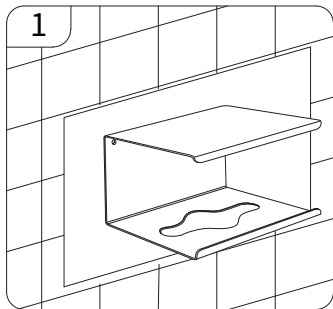


## 商品配件包內容說明

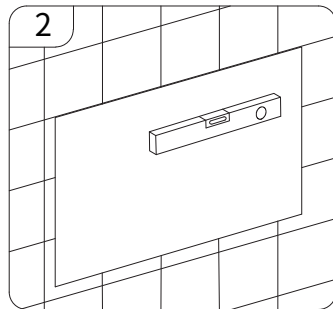
A. 捲筒衛生紙架 B. 塑膠壁虎 C. 螺絲 D. 六角板手

### 安裝順序步驟

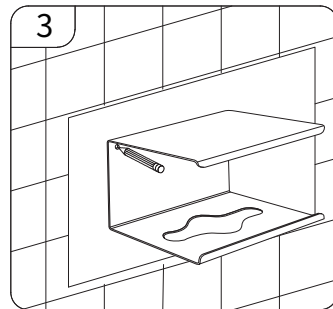
1. 請在安裝前仔細閱讀此安裝說明書。
2. 此說明書僅指導安裝步驟,請以實際產品為準,本公司保留產品特性,或產品變更之權利。



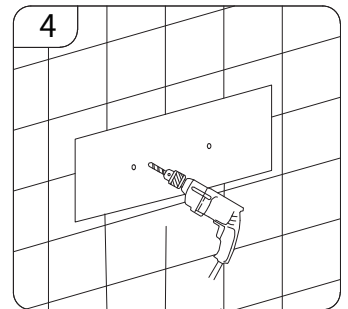
1. 選擇放置位置



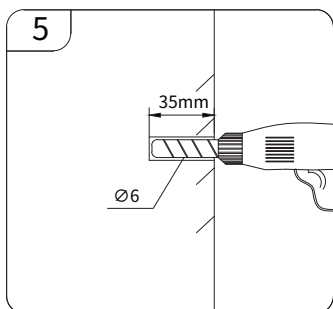
2. 測量水平



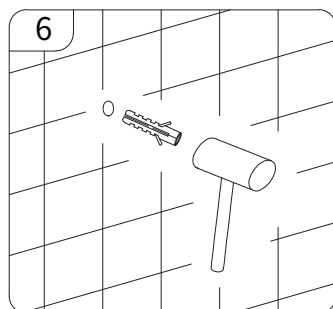
3. 對位畫上鑽孔



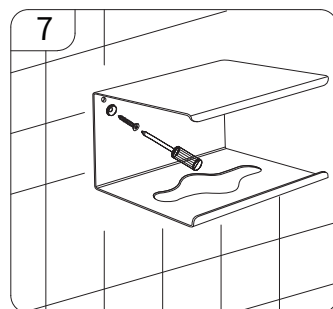
4. 確認鑽孔位置



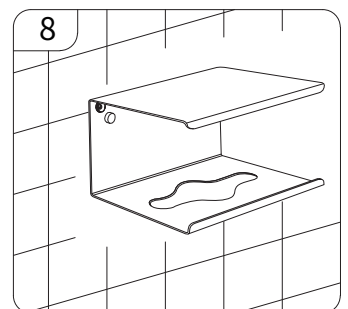
5. 確認位置後鑽牆



6. 鑽牆孔, 敲進塑膠壁虎



7. 鎖牆固定



8. 蓋上修飾蓋