



# 無線電池監控設備

NVW-AS4KCAM

快速安裝指引

## 6 有限保固-條款與條件

Swann Communications 保證本產品自原始購買之日起一 (1) 年內不存在缺陷。您必須出示購買收據作為購買憑證以作為保固流程所需。在規定期限內如有發生任何問題，經判斷非人為所致，裝置將由 Swann 協助維修或更換，無需支付零件費或人工費。最終用戶須負責將產品發送至 Swann 維修中心所產生的所有運費。保固不涵蓋因使用或無法使用本產品而造成的任何附帶、意外或後果性損壞。與商人或其他人安裝或拆卸本產品相關的任何費用或與其使用相關的任何其他費用均由最終用戶承擔。本保固僅適用於產品的原始購買者，不得轉讓給任何第三方。未經授權的最終使用者或第三方對任何組件的修改將不適用本保固。根據法律，一些國家/地區不允許對本保固中的某些排除進行限制。如果當地法律、法規和合法權利適用，則優先。

取得審驗證明之低功率射頻器材，非經核准，公司、商號或使用者均不得擅自變更頻率、加大功率或變更原設計之特性及功能。低功率射頻器材之使用不得影響飛航安全及干擾合法通信；經發現有干擾現象時，應立即停用，並改善至無干擾時方得繼續使用。前述合法通信，指依電信管理法規定作業之無線電通信。低功率射頻器材須忍受合法通信或工業、科學及醫療用電波輻射性電機設備之干擾。為避免本器材影像畫面遭偷窺或擷取，本器材使用者應先修改預設密碼，並定期更新密碼。

## 5 相機位置指導

1. 考慮您想要監控以及最佳觀看效果的地方。
2. 如何將攝影機連接到監控系統；請注意，電纜線和連接處應避免受到天氣影響。
3. 如何使攝影機避免受損。建議將攝影機安裝在較高的位置。
4. 將攝影機放置在靠近您要安裝的區域的位置。最佳位置是從上方約 13 英尺 / 4 公尺處稍微向下看。
5. 當你從攝影機的即時畫面中，朝向天空的方向，畫面看起來不錯，但發生異狀時，不太可能接近天空的方向。故請確保攝影機的畫面不要有太多朝向天空的視角，因為日光下的光線也會使影像的前景變暗。
6. 考慮潛在危險最有可能接近您家的方式，使用您的攝影機為您提供這些區域的最佳覆蓋範圍。
7. 攝影機的外殼能夠抵抗不同的天氣條件和溫度。
8. 攝影機具有防風雨和防水功能，但長時間暴露在陽光或過度潮濕等惡劣天氣條件下，最終可能會損壞攝影機內部零件並對其性能產生不利的影響。
9. 將電纜線放置在牆面內或其他受保護的外殼內，並確保所有接線和連接器均絕緣且防潮。
10. 請勿將電纜線放在帶電的電線附近。交流電會產生無線電“噪音”，會干擾攝影機發出的訊號。



## 1 介紹

感謝您購買 Swann Wi-Fi 電池供電的監控攝影機。

- 4K 超高清影像，帶感應燈和警報器
- 帶有麥克風和揚聲器可讓您與訪客交談或警告入侵者
- 熱感應和位移偵測及人員偵測影像分析可提供可靠的警報
- Night2Day™ 彩色夜視功能
- 可在長時間下雨 & 下雪的情況下運作

### 重要說明

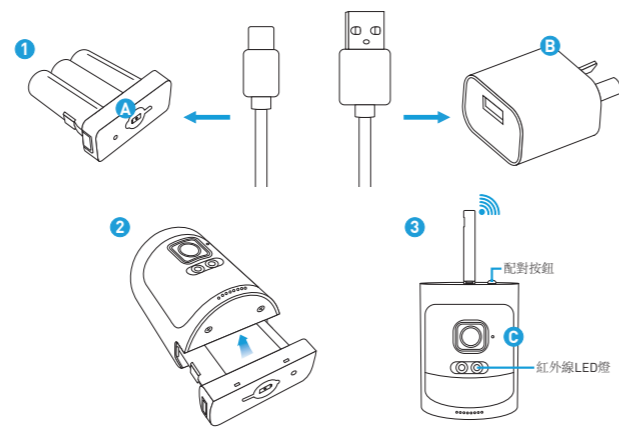
1. 請確保相機安裝放置穩固
2. 請勿對電源連接線和/或電源轉接器施加任何外在形式的壓力
3. 如果電線絲外露請勿操作

**重要提示:** 所有司法管轄區都有與相機使用相關的具體法律和法規。在出於任何目的使用任何攝影機之前，買方有責任瞭解及限制攝影機使用的所有適用法律和法規。

**關於本手冊:** 本手冊中的內容僅供參考，如有更改，恕不另行通知。儘管我們已盡力確保本手冊在印刷時的內容完整性，但對於發生的任何錯誤不承擔任何責任。

有關如何設定攝影機進行位移偵測、變更錄影設定以及其他可用功能的說明，請參閱 NVR 手冊。請至 [support.swann.com](http://support.swann.com)，搜尋您的型號，然後下載。

## 2 如何為電池充電



- A. 將電池背後的軟蓋掀開，以利 USB-C 與電池連接。
- B. 使用行動裝置的電源供應器為電池充電。
- C. 請撕掉鏡頭上的塑膠包膜。

1. 使用配件中的 USB 連接線為電池充電。依照左圖連接 (本產品不含電源供應器)。為電池充電約 30 分鐘，然後斷開連接。

2. 將電池插入攝影機 (將會聽到喀拉的聲音)。幾秒後，會聽到嗶嗶聲。

3. 將鏡頭上的天線保持在垂直位置以獲得 WIFI 最佳接收效果並撕掉鏡頭上的塑膠薄膜。

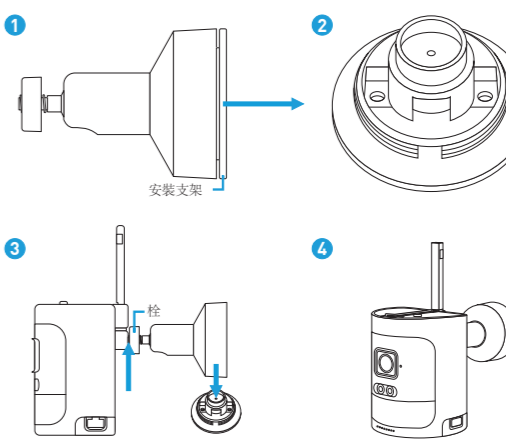
4. 參照步驟 3 (下一頁) 的說明將攝影機與 NVR 配對。

## 3 配對攝影機



1. 在即時預覽的模式下，按一下要與攝影機配對的頻道。
2. 會出現配對按鈕 (每個頻道的右上角也有可能會出現藍色配對按鈕)。按此按鈕開始進行配對。螢幕上將出現訊息視窗。
3. 按住攝影鏡頭上方的按鈕長達 5 秒後鬆開，攝影機將開始配對且鏡頭上的紅外線 LED 燈將開始閃爍。
4. 幾秒後，攝影機即配對完成，您可以看到鏡頭畫面出現在螢幕上。如果配對失敗，請重複上面步驟並重試。

## 4 安裝攝影機



可以使用提供的螺絲和牆壁安裝座將攝影機安裝到平坦的牆面。牆面必須有足夠的強度來支撐攝影機。

1. 逆時針旋轉，鬆開安裝板，將其從安裝支架上卸下。
2. 將安裝支架放置在您想要安裝的位置。然後，使用適合您要安裝的螺絲，將安裝支架固定於牆面上。
3. 將安裝支架旋入攝影機的後方 (如圖所示)。不要將螺栓擰得太緊，因為您需要調整視角。將安裝支架裝入安裝板上。
4. 將攝影機調整至所需的視角，然後擰緊螺栓將其固定。