

(正面)

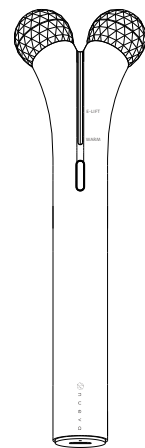
480.0 mm

材質：128g雙銅

摺頁方式：風琴摺

150.0 mm

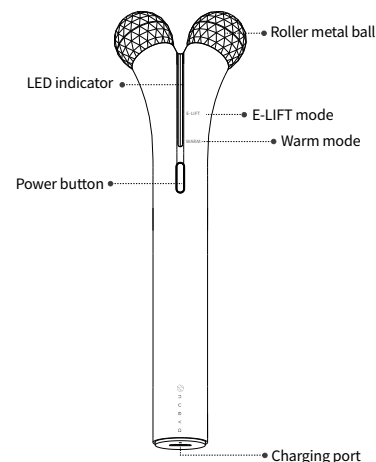
n u e v a
volta™



USER MANUAL

Dear Customer,
We are delighted that you have purchased the Volta™. The unique design of this beauty device with E-LIFT and warm/cold modes utilizing the rolling twin metal ball allows gently massage to help lift and firm the face, eyes, and neck skin. A warming massage can help to improve the absorption of cosmetic actives into the skin, and cold therapy can help to reduce edema. Use of this massager is recommended after applying the skincare products.

PRODUCT STRUCTURE



SPECIFICATION

Import Voltage	USB 5V	Rated Power	7.8W
Battery Capacity	1100mAh	Temperature	42±1°C
Size & Weight	L148*W44.5*H36.5mm, 93g		
Main Material	PC, platinum, zinc alloy		
Charging Time	about 3 hours 40minutes		
Using Time	about 90 minutes, 6 minutes auto shut down if idle		
Mode	Warm & E-LIFT, Warm and cold		
Level	4 Levels		
Waterproof	IPX2		
Country of Origin	China		

HOW TO USE THIS DEVICE

Only use this skin massage device as described in these instructions.

- Please charge this device before using. The LED indicator will flash from weak to strong during charging time and turn to long light when charging completed. Full charge will take around 3 hours 40 minutes.
- Apply sufficient cream or serum on your skin before use it to optimize delivery of actives contained in these formulas into the skin of the targeted face, neck and/or body area to gain better effect.
- To start warm massage application:
 - Hold the switch button for 3 seconds. The white LED indicator light will turn on, and the device is on "Warm mode" When the "Warm" LED light is on, the massager start to warm up; you will feel the warmth after 20 seconds, and it will reach 42±1 C after 2 minutes.

(ii) Begin massage when you feel the temperature of the balls is suitable, upward lifting movements for the face and neck. It's recommended that use this warm function after switch on around 1 minute to gain better feeling. However, if the roller standby more than 4 minutes, please switch it off, and wait for 10 minutes before switching on and use it again.

4. To start warm and E-LIFT massage application: Using Tip: Apply sufficient cream or serum on your skin is a must before using E-LIFT mode.

Otherwise, you may not experience the best effect (may fell pain, not comfortable or no feel).

(i) Hold the switch button for 3 seconds to activate warm mode and press the power button 1 time to activate E-LIFT mode, press 2-3 times to increase the E-LIFT level.

(ii) This Warm and E-LIFT mode has 3 levels with different E-LIFT intensity from weak to strong. The white "Warm and E-LIFT" indication light will strengthen accordingly. Switch these 3 different E-LIFT intensity levels just by short press the switch button under this mode.

(iii) Begin massage when you feel the temperature of the ball is suitable. Massage your face, around the eyes, and neck as described above.

5. The device in each mode will automatically power off after 6 minutes.

6. For cold application, use without turning on the device and massage for unlimited time.

7. When the battery is low, the LED light flashes 3 times to notify for charging it.

CLEANING AND STORAGE

Always clean the massager after use. Do not directly immerse this device or the battery compartment into water. Cleanse the metal balls with wet tissue or a soft damp cloth and wipe dry. Store your massager away from any heat source, direct sunlight, or moisture.

CAUTIONS

- Avoid use of the massager directly on the eyes or on infected, inflamed, damaged or broken skin. This massage device is not to be used by children.
- Stop using this massager if you are feeling any discomfort and consult your physician.
- Do not apply the product to the following patients or affected areas: Anyone with abnormal reaction to electric stimulation.
- Anyone with allergy to metals. We will not be taken responsible for any errors taken by not complying with the above danger or warning.
- Do not use the device while it's charging.
- Do not use over swollen, infected, or inflamed areas or skin eruptions, e.g., phlebitis, thrombophlebitis, broken capillaries, varicose veins, etc.
- Do not use in the eye area (circular muscle within the orbital rim) in E-LIFT mode, on the temples, on the mid-line of the neck (bone of neck), or in the breast or groin area.
- Do not apply stimulation across your chest as the introduction of electrical current into the chest may cause rhythmic disturbances to your heart, which could be lethal.

- Do not use while driving, operating machinery or during any activity in which involuntary muscle contractions may put the user at undue risk of injury.
- Never operate this device if it is not working properly, if it has been dropped or damaged, or submerged in water.
- Never drop or insert any object into any openings on the device. Return the device to NUEVA for examination and repair if you believe that the device is not working properly.
- Use of controls or adjustments, or the performance of procedures other than those specified herein, may result in injury.
- Keep all electrical appliances away from water (including baths, showers, and sinks).
- If the device begins to overheat, turn off immediately.
- Stop using the device immediately if you suspect the device to be malfunctioning, or not operating properly.
- Do not disassemble the device as this may cause damage, malfunction, electrical shock, fire or injury. There are no user-serviceable parts inside. Note: Disassembly voids the warranty.
- Please use nueva accessories, nueva is not responsible for equipment failure caused by using other non-nueva accessories.
- The device may not work due to not being used for long time (without charging).
- Please full charge before use.
- We will not be taken responsible for any errors taken by not complying with the above danger or warning.

PRODUCT WARRANTY

This device has passed our inspection in accordance with our company's quality control standards. We provide our warranty repair in accordance with descriptions in this warranty in case of any failure.

- Free repair or indemnifications shall be given in accordance with consumer compensation regulations in case of defect on manufacture or natural failure within the warranty period (1 year from the purchased date).
- Repair will be carried out with actual cost even within the warranty period in case of the following circumstances.
 1. Any failure due to use other than the intended purposes and/or carelessness.
 2. Any failure or damage due to repair and/or modification other than that by our company.
 3. Natural disaster (failure by fire, salt damage, water damage and/or others).
 4. Any failure or damage by the consumer's intention or negligence and/or use not under instructions as user's manual.

WARRANT CARD	
Please writing the following information carefully	
Product Name	Volta™
Warranty Period	Within 1 year after purchase
Purchase Date	
Purchase Channel	
Customers Name	
Address	
E-mail	
Fault Description	

n u e v a

NUEVA Co. Ltd
 ADD: 11F., No. 122, Sec. 2, Zhongxiao E. Rd., Zhongzheng Dist., Taipei City 100, Taiwan (R.O.C.)
 Customer service: 02-7717-9071 #208 (Taiwan)
 Email: cs@nueva.cc

(反面)

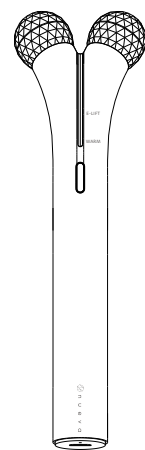
480.0 mm

材質：128g雙銅

摺頁方式：風琴摺

150.0 mm

n u e v a
volta™



使用本產品前
請知悉閱讀本說明書並妥善保管
首次使用產品前請給本產品充電

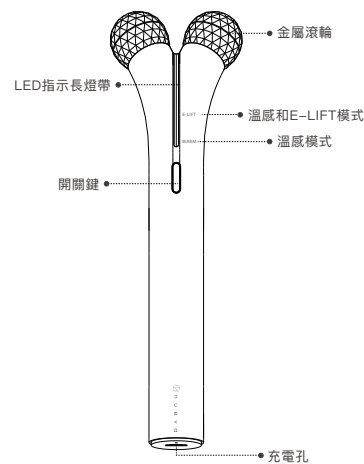
親愛的顧客：

感謝您購買Volta™。

本產品主要應用於臉部、眼周和頸部。

利用獨特的雙滾輪發熱設計以及微電流導入，提供安全持續加熱按摩促進皮膚代謝，提高肌膚對護膚精華的吸收力。同時雙球揉捏動作與溫感舒適觸感舒緩肌膚，緩解緊張。人體工程學設計，向上按摩肌膚，減緩水腫。全金屬滾輪設計，利用金屬球物理溫度，自然冷卻後賦予肌膚好的涼感體驗。

產品結構



產品參數

輸入電壓	USB 5V	額定功率	7.8W
電池容量	1100mAh	溫度	42±1°C
產品規格	L148*W44.5*H36.5mm, 93g		
材質	PC、鋅合金、白金		
充電時間	約3小時40分鐘		
使用時長	約90分鐘, 單次使用約6分鐘後自動關閉		
模式	溫感和E-LIFT™模式, 溫感模式, 涼感模式		
檔位	4檔強度		
防水	IPX2		

使用說明

首次使用前請給本產品充電。充電過程中LED長燈帶由弱到強指示，當充電完成後，長燈帶長亮充滿電需要約3小時40分鐘。
使用前請取適量的精華或乳液膏霜等護膚產品塗抹在要使用的身體部位，如臉部，眼周和頸部。建議每天使用一次，同一部位使用不超過5分鐘，具體使用次數按照個人能接受的舒適程度。

WARM溫感模式：

1. 長按開關鍵3秒打開本儀器，開機後LED指示長燈帶全亮，“WARM”模式指示燈亮，儀器開始工作進入溫感模式。
2. 約20秒可感受到金屬球微熱，持續加熱至約2分鐘，儀器溫度達到42±1°C(受環境溫度影響，時間稍有差異)。
3. 建議儀器開啟1分鐘後開始使用儀器，此時雙球處於較舒適溫度。手握按摩儀從下至上，單向在臉部或頸部處做上提的動作。眼部使用時可將圓球(單球或雙球)在眼周從左至右，單向緩慢滾動。
4. 請注意若儀器開啟後超過4分鐘沒有使用，建議關掉儀器等待10分鐘後重新開機使用。
5. 儀器工作6分鐘後自動關機，切換模式會重新計時。

6. 電量過低時，指示長燈帶閃爍儀器關機。

E-LIFT™微電流模式：

重要說明：使用該模式前請一定要塗抹適量的精華或乳液膏霜等護膚產品在需要使用的身體部位，如臉部，眼周和頸部。否則會影響微電流的體感，甚至會有疼痛或不適感。使用該模式時雙球需要充分接觸皮膚。

1. 長按開關鍵3秒打開本儀器，LED指示長燈帶全亮，“WARM”燈亮，進入溫感模式。
2. 在加熱模式下，短按1次開關鍵，“E-LIFT”指示燈亮，儀器進入溫感和E-LIFT模式（預設進入時E-LIFT為最低強度）。此時再次短按1次開關鍵強度升至2檔，按第二次開關鍵強度升至3檔，按第三次開關鍵，關閉E-LIFT模式。請按照個人體感舒適程度選擇合適的檔位。
3. 建議儀器開啟1分鐘後開始使用儀器，此時雙球處於較舒適溫度。手握緊攏儀從下至上，單向在臉部或頸部處做上提的動作。眼部使用時可將圓球(單球)在眼周從左至右，單向緩慢挪動。
4. 請注意若儀器開啟後超過4分鐘沒有使用，建議關掉儀器等待10分鐘後重新開機使用。
5. 儀器工作6分鐘後自動關機。
6. 電量過低時，指示長燈帶閃爍儀器關機。

涼感模式：

1. 在機器金屬球充分冷卻至常溫的情況下，不開機，直接做皮膚冷敷使用。使用手法同溫感模式一致。

注意事項

1. 使用過程中如有任何不適、呼吸或吞嚥困難，請立即停止使用，並諮詢醫生。
2. 如您正在就醫，請在使用前諮詢醫生。
3. 以下患者或者患者應嚴禁使用：
 - 有癩病病史者。
 - 近期曾接受臉部整形或其他整形手術者。
 - 孕婦、嬰兒、18歲以下未成年人。

- 身體若有植入物如除顫器、神經刺激器、起搏器或心電監護儀等電子儀器，請勿使用。
- 若有胰島素泵等身體輔助器，請在使用前諮詢醫生。
- 癌症患者或有疑似癌變患者。
- 對微電流刺激有非正常反應者。
- 對金屬過敏者。
- 有毛細血管擴張症狀的患者。
- 請嚴格遵守上述危險及警告事項。

4. 請勿在疼痛部位使用。如有疼痛情況，請在使用前諮詢醫生。
5. 如急性創傷或骨折後有出血跡象者，請勿使用。
6. 請勿在缺乏正常知覺的皮膚上使用。
7. 僅在正常、無傷口、乾淨、健康的皮膚上使用。請勿在腫脹、感染、發炎部位、皮疹或皮膚潰爛處使用，如靜脈炎、血栓性靜脈炎、破裂的毛細血管、靜脈曲張處。
8. 有潛在皮膚問題者，請在使用前諮詢醫生。
9. 如有頸動脈疾病、中風或短暫性腦缺血發作、頸動脈狹窄、血壓不穩定、易暈厥、甲狀腺疾病病史，或曾接受頸部手術者，此美容儀用在頸部則可能存在不安全性。
10. 請勿在眼部使用微電流功能，本產品亦請勿用在太陽穴、胸部或腹股溝部位。
11. 請勿在胸部上使用，電流導入胸腔可能會引起致命的心律不齊。
12. 請勿在駕駛、操作機械或其他活動期間使用肌肉收縮可能會導致不必要的傷害。
13. 若本產品因碰撞、受損或浸入水中而不能正常工作，請勿繼續使用。
14. 請勿在此本產品的任何開口處投入或插入任何物品。
15. 不按照本說明書指引進行檔位調節及使用操作可能會導致受傷。
16. 本產品用在頸部時，請勿用力過度。
17. 護理時應注意避開頸部中線位置，尤其是甲狀腺部位。
18. 如在頸部使用美容儀後出現任何不適、呼吸或吞嚥困難，請勿繼續使用。

19. 如使用美容儀時出現低血壓症狀（頭昏或眩暈）請勿繼續使用。
20. 若本產品出現過熱情況，請立即關機。
21. 使用非官方指定的配件可能會導致電流電壓輸出量過大或設備穩定性降低。
22. 請勿在電子監護設備附近（如心電監測儀、心電監護儀等）以及短波、微波、電磁治療設備附近使用本產品，因本產品可能導致該醫療設備工作異常，這些設備也可能引起本產品電流輸出不穩定，燙傷護理部位皮膚。

23. 請勿在極端溫度下使用本產品。
24. 若美容儀疑似失靈或工作不正常，請立即停止使用，送回nueva進行檢查及維修。
25. 請將本產品及其相關配件遠離兒童和寵物可接觸的地方，以免損壞儀器。
26. 充電時請勿使用本產品。
27. 請勿自行拆修或改動本產品，可能會導致損壞故障、觸電、起火或受傷。
28. 使用本產品時可能會出現輕微的刺激感，減低強度檔位可以減少或消除刺激感。
29. 使用本產品時可能會由於唇周神經受到刺激而口腔中產生金屬的味道。若在不使用時也不斷出現此狀況，請諮詢醫生。
30. 本產品的電池不可拔除。請勿將產品投入火中應根據當地規定回收或處理。
31. 檢查本產品時若發現電池漏液跡象，請勿使用。
32. 應在室溫條件下儲存和使用本產品。請勿將本產品置於太陽下或高溫表面。高溫可能會造成機器損壞。本產品應按照本說明書規定的方式操作、運輸及保管；若不按照說明書內容，錯誤使用及保管保修政策將作廢。
33. 若誤用、用於其他非本說明書建議之身體部位、連接電壓不當的電源器、使用非專屬配件或其他不當操作，所導致的不良後果，恕不負責。

產品保養

1. 在使用過後，應用乾布將金屬球和儀器手柄擦拭乾淨。放置於陰涼乾燥處，請勿使用尖銳的或有

- 腐蝕性、揮發性稀釋劑的清潔品。
- 2. 避免潮濕和高溫暴曬。
- 3. 嚴禁將本產品靠近或者投入火源，以避免發生火災及爆炸危險。
- 4. 嚴禁在淋浴或沐浴時使用本產品，請遠離水源(包括浴缸、淋浴間和水槽)。
- 5. 如果長時間不使用，建議使用前先充電。

保固條例

- 本產品的保固期限為自購買之日起一年。附帶配件保固為自購買之日起一年。
- 如果產品在保固期內出現品質問題，將給予免費維修或更換。但若因您不正確使用或非按建議操作帶來的產品損壞，不在保固範圍內，nueva可照原本價格為您更換損壞部件或以舊換新，但運費須由消費者負擔，舊產品擁有權歸廠家所有
- 請在您需要保固時出示您的保固卡。本產品的保固日期按您購買時的日期為起始日期，如果您沒有購買日期，將按出廠日期計算。
- 以下情況，廠家不提供保固或退換貨
廠家無法為您補發購機發票及保固卡，請自行保管好您的購機發票及保固卡。

1. 對於火災、地震、洪水等不可預測事件引起的產品損害。
2. 您的過失、誤用、其他異常條件下的使用等引起的產品故障及損壞。
3. 您的自行拆卸及保管不當(如鼠害或液體滲入等)造成的產品損壞。
4. 在非產品使用環境中強制使用產品造成損壞，包括但不限於超出工作負荷等。
5. 其他無法控制的情況下造成的產品損壞。
6. 對於產品的使用或使用上所造成的附帶損壞(如您的事業利益損壞，事業的中斷，使用產品造成的其他損失，使用儀器需要更換設備、裝置或服務所產生的成本，您的顧客索賠需求等)，廠家不承擔該項造成的任何責任。

用戶保固憑證		
商品名稱		型號規格
顧客名稱		購買日期
用戶地址及聯繫方式		
故障現象		
維修紀錄	維修項目	維修日期

為了給您提供更好的服務，請填妥您的個人資訊。

n u e v a

心依娃有限公司
NUEVA Co. Ltd
名稱：Volta 6D 微電流溫感緊緻儀
型號：NR-01
規格：整機：148*44.5*36.5mm (L*W*H)
供電類型：USB充電線
產地：中國