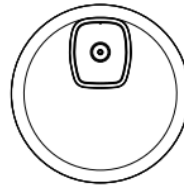


## 配件清單



底座1PC



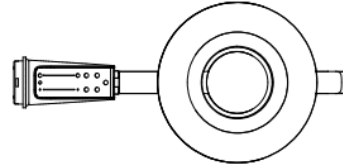
夾子1PC



小扳手1PC



六角扳手1PC



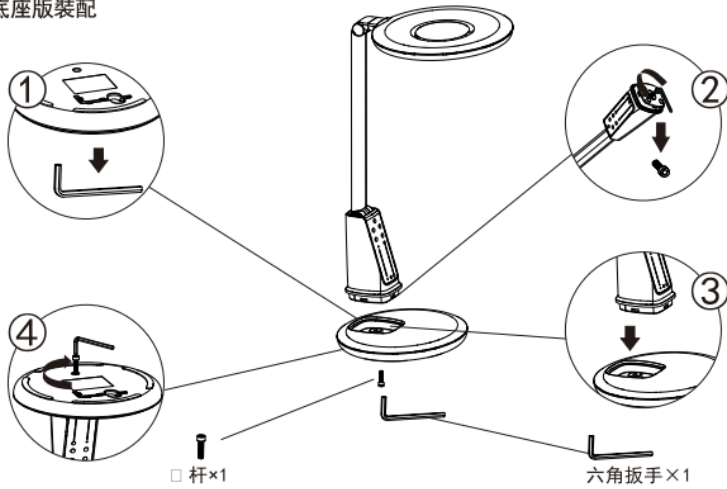
燈體1PC



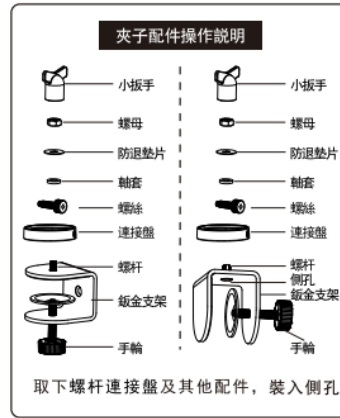
電源適配器1PC

## 安裝指引

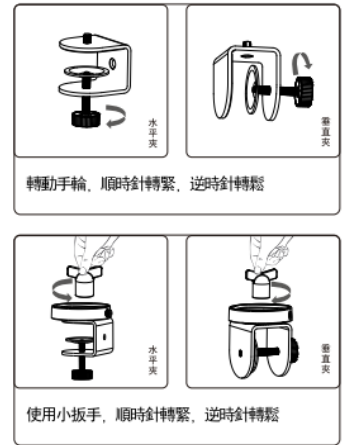
### 底座版裝配



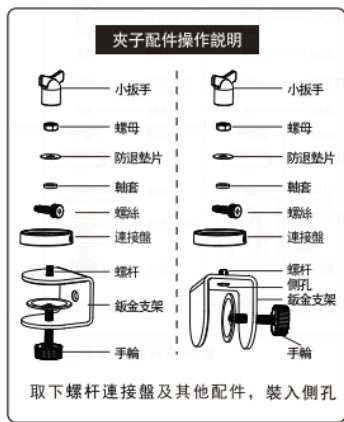
### 夾子版裝配



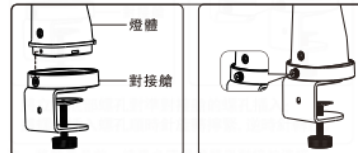
注：夾子配件只有一套



### 夾子版裝配

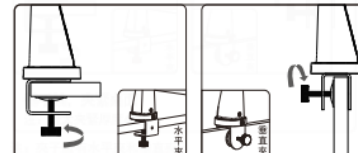


注：夾子配件只有一套



將立柱底部螺孔對準對接盤的螺孔插入；  
將螺絲插入螺孔順時針旋轉擰緊，逆時針轉鬆。

注：移動產品前，請務必確保燈臂與對接盤連接，  
否則有脫落風險

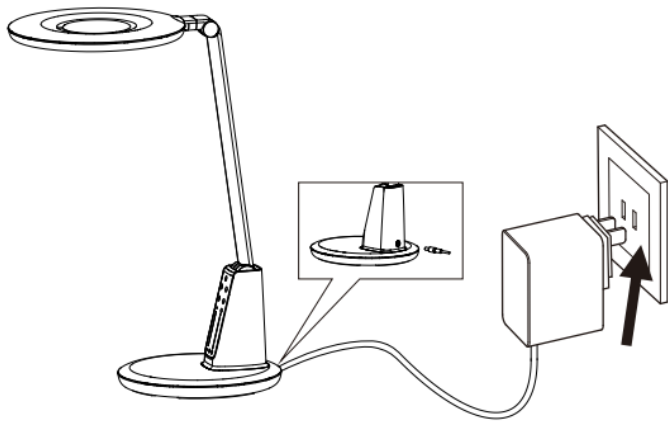


轉手輪，夾緊桌面  
注：最大夾緊厚度40mm

注：夾子版有水平夾和垂直夾  
警告：夾具燈具不適合安裝在管狀材料上

### 連接電源





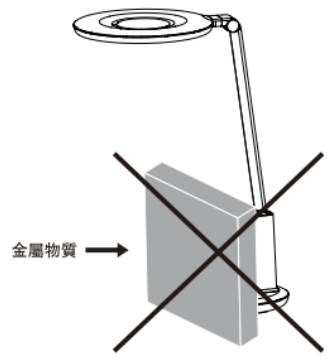
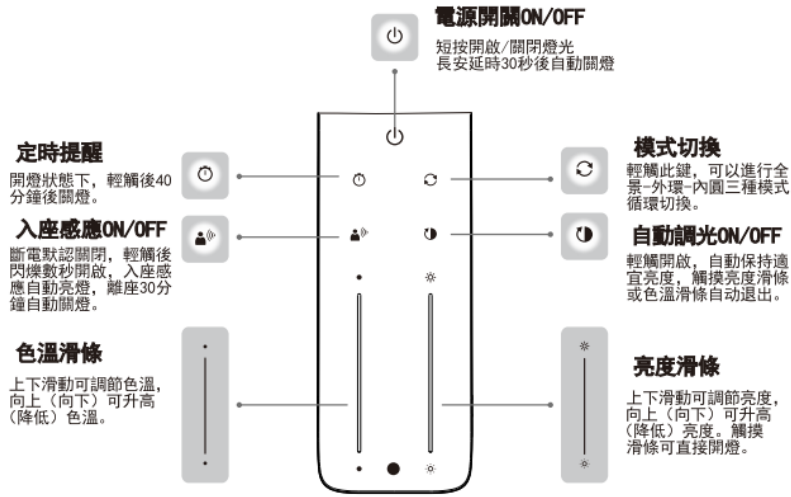
Philips and the Philips Shield Emblem are registered trademarks of Koninklijke Philips N.V.  
Philips 和 Philips Shield Emblem 是 Koninklijke Philips N.V. 的註冊商標。

委製/進口商：台灣昕諾飛股份有限公司  
地址：台北市南港區忠孝東路七段508號2樓之一  
原產地：荷蘭昕諾飛授權於中國製造  
服務電話：0800-808-268  
限用物質含有情況標示資訊請參考昕諾飛網址  
www.smart-lighting.com.tw/rohs  
說明：請點選頁面中[支援]清單下之[RoHS資訊]標籤

SIGNIFY (CHINA) INVESTMENT CO., LTD. BUILDING  
NO. 9, LANE 888, TIANLIN ROAD, MINHANG DISTRICT,  
SHANGHAI, CHINA, POSTAL CODE: 200233  
昕諾飛(中國)投資有限公司  
中國上海市閔行區田林路888弄9號樓，郵編：200233

Last update: 15/08/23

- 為確保產品正確、安全安裝、使用和運作，請務必仔細遵循這些說明。
- 安裝、維護和修理前務必關閉電源。
- 如有疑問，請諮詢專職或合格電工或連鎖零售店。確保始終按照相關規定安裝產品。
- 立即更換破裂或損壞的半透明蓋並僅使用製造商認可的配件。
- 將包裝材料放在兒童接觸不到的地方（例如塑料袋...）
- To ensure correct and safe installation, usage and functioning of the product, always follow these instructions carefully and keep them for future reference.
- Always switch off the power prior to installation, maintenance or repair activities.
- If in doubt, consult a qualified or licensed electrician or contact your retail outlet. Ensure the product is always installed according to relevant regulations.
- Immediately replace a cracked or broken translucent cover and only use manufacturer approved parts.
- Keep packaging materials out of children's reach. (e.g. plastic bags,...)

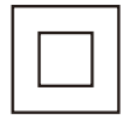


金屬物質 →

注：探頭前方如有金屬物質遮擋，則自動探測無感應；探頭前方如有書本遮擋，則影響自動探測靈敏度。

**注意事項：**

1. 由於不同房間陳列物品不一樣，雷達實際探測距離與實驗室測試結果存在一定差異。
  2. 移動目標可能會導致入座感應誤觸發，比如：將轉動的風扇近距離放置在燈具附近
  3. 金屬外殼會對雷達電磁波有遮罩作用，影響感應距離。
  4. 請避免在控制台前方放置物品（如顯示器，電腦），以免影響入座感應功能。
  5. 使用過程中，燈頭會出現發熱情況，屬於正常現象，遠低於標準規定的可觸及表面溫度，可放心使用。
  6. 請勿擺放在不穩定的場所，比如大於6°的斜面上使用燈具，避免發生傾倒，導致燈具破損。
- 下述情況可能導致探測異常：
1. 筆記型電腦（金屬件）擋住感測器，會導致沒有感應。
  2. 燈具不是按照正常位置擺放，感測器不是朝向用戶。
  3. 感測器被其他物體遮擋或被金屬件反射訊號。



Protection class II: the product or component is provided with double or reinforced insulation.  
防護等級 II：產品或組件具有雙重絕緣或加強絕緣。



The product is not suitable for installation in bathrooms, certainly not in the specified zone.  
本產品不適合安裝於浴室內，指定區域內尤其不妥。



The light source contained in this luminaire shall only be replaced by the manufacturer or his service agent or a similar qualified person.  
應只能由製造商或其服務代理商或類似的專職人員更換本燈具中的光源。



Y-connection: In case of damage to the wire, it has to be replaced only by the manufacturer, distributor or by an expert, to avoid risks.

Y形接線：導線損壞時，為避免危險，必須只能由製造商、經銷商或專家進行更換。

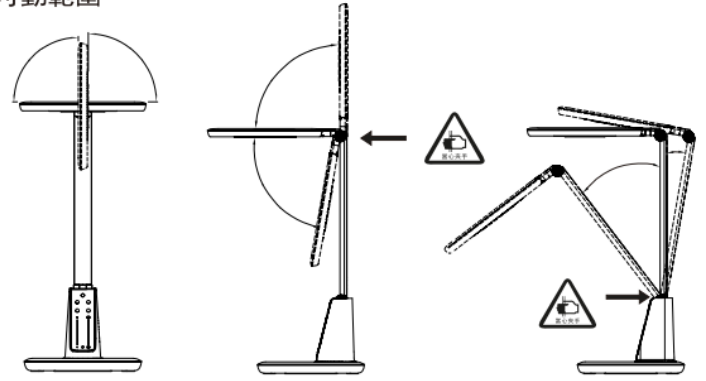


The product should only be installed indoors.

產品只能安裝在室內。



## 可動範圍



警告：調節燈臂時請勿握住轉軸以防夾手！

## 適配器參數

Model/型號: DCT20W120150ZZ-D0-LED

Input/輸入: 100-240V~ 50/60Hz 0.7A MAX

Output/輸出: 12.0V 1.5A MAX

Output Power 輸出功率: 18W MAX

警語：取得審驗證明之低功率射頻器材，非經核准，公司、商號或使用者均不得擅自變更頻率、加大功率或變更原設計之特性及功能。低功率射頻器材之使用不得影響飛航安全及干擾合法通信；經發現有干擾現象時，應立即停用，並改善至無干擾時方得繼續使用。前述合法通信，指依電信管理法規定作業之無線電通信。低功率射頻器材須忍受合法通信或工業、科學及醫療用電波輻射性電機設備之干擾。