



**BOSCH**



Register your  
new device on  
MyBosch now and  
get free benefits:  
[bosch-home.com/  
welcome](https://bosch-home.com/welcome)

# 洗衣機

WGA15200TC

[zh-tw] 使用手冊與安裝說明

更多訊息，請參考《用戶指南電子版》。



## 目錄

<b>1 安全性</b> .....	<b>4</b>	<b>11 衣物</b> .....	<b>23</b>
1.1 一般提示說明 .....	4	11.1 衣物準備 .....	23
1.2 依規定使用 .....	4	<b>12 洗衣劑和護理劑</b> .....	<b>23</b>
1.3 使用者限制 .....	4	<b>13 基本操作</b> .....	<b>24</b>
1.4 安裝的安全性 .....	4	13.1 開啟本電器 .....	24
1.5 使用安全性 .....	6	13.2 設定程序 .....	24
1.6 清潔和維護的安全性 .....	8	13.3 調整程序設定 .....	24
<b>2 避免財物損失</b> .....	<b>9</b>	13.4 放入衣物 .....	24
<b>3 環境保護和節省能源</b> .....	<b>9</b>	13.5 使用洗劑投放輔助器 .....	24
3.1 廢棄包材處理 .....	9	13.6 倒入洗劑和衣物護理劑 .....	24
3.2 節約能源和資源 .....	9	13.7 啟動程序 .....	24
3.3 節能 .....	10	13.8 浸泡衣物 .....	24
<b>4 安裝和連接</b> .....	<b>10</b>	13.9 放入衣物 .....	25
4.1 打開電器包裝 .....	10	13.10 取消程序 .....	25
4.2 出貨內容物清單 .....	10	13.11 在不排水時繼續執行程序 .....	25
4.3 安裝地點的相關要求 .....	10	13.12 取出衣物 .....	25
4.4 拆除搬運固定條 .....	11	13.13 關機 .....	25
4.5 連接電器 .....	12	<b>14 兒童鎖</b> .....	<b>25</b>
4.6 調平電器 .....	13	14.1 啟動兒童安全鎖 .....	25
<b>5 深入瞭解</b> .....	<b>14</b>	14.2 停用兒童安全鎖 .....	25
5.1 電器 .....	14	<b>15 基本設定</b> .....	<b>26</b>
5.2 洗衣劑添加盒 .....	14	15.1 基本設定概覽 .....	26
5.3 操作面板 .....	15	15.2 變更基本設定 .....	26
<b>6 第一次使用前</b> .....	<b>15</b>	<b>16 清潔和保養</b> .....	<b>26</b>
6.1 開始空洗程序 .....	15	16.1 清潔滾筒 .....	26
<b>7 螢幕</b> .....	<b>17</b>	16.2 清潔洗劑盒 .....	26
<b>8 按鍵</b> .....	<b>19</b>	16.3 清潔洗衣精投放輔助器 .....	27
<b>9 程序</b> .....	<b>20</b>	16.4 清潔排水泵 .....	28
<b>10 配件</b> .....	<b>23</b>	<b>17 排除故障</b> .....	<b>31</b>
		17.1 緊急解鎖裝置 .....	38

<b>18 搬運、存放和廢棄處理 .....</b>	<b>38</b>
18.1 拆卸電器 .....	38
18.2 裝上搬運固定條 .....	38
18.3 重新啟動電器 .....	38
18.4 舊電器處理 .....	38
<b>19 客戶服務 .....</b>	<b>39</b>
19.1 產品編號 (E-Nr.) 和生產編號 (FD) .....	39
<b>20 技術資料 .....</b>	<b>39</b>



## 1 安全性

請注意以下的安全提示說明。

### 1.1 一般提示說明



- 請仔細閱讀本說明書。
- 請妥善保管本說明書和產品資訊，以備日後查閱或提供給下一位使用者。
- 如本電器於運送途中受損，請勿連接。

### 1.2 依規定使用

本電器只能用於以下用途：

- 用於按洗標洗滌可機洗的紡織品和可手洗的羊毛。
- 用自來水和市售洗衣機專用的洗滌劑和保養產品。
- 僅限私人家庭和居家環境的室內區域。
- 最高在海拔4000公尺以下。

### 1.3 使用者限制

凡年滿 8 歲的孩童和身體、感官或智力有缺陷之人士及缺乏相關經驗和／或知識之人士，應在負責安全使用機器人員的監督或指導下，瞭解使用機器可能帶來的危險後，方能使用本機。

孩童應受監護，以確保孩童不嬉玩電器。

孩童除非在監督下，否則不得進行清潔及保養的工作。

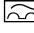
請確保 3 歲 以下的孩童和家中寵物遠離電器。

### 1.4 安裝的安全性

#### 警告 – 觸電風險！

安裝不當可能導致危險。

- ▶ 僅限按規格銘板所提供之資訊連接並運行本電器。
- ▶ 僅限透過按規定安裝接地保護的插座將本電器連接到帶有交流電的主電源。
- ▶ 房屋電路安裝的接地系統必須按規定進行安裝。提供安裝的電源線橫截面必須有足夠大的面積。

- ▶ 使用殘餘電流斷路器時，僅限插入有標記  的型號。
- ▶ 切勿透過定時器或遙控器等外部開關裝置為本電器供電。
- ▶ 本電器安裝完成後，必須可以隨手插入或拔除電源插頭，或者若無法隨手插入或拔除插頭，必須根據過電壓類別 III 和安裝規定的要求，在進行固定的電路安裝時應安裝全相的切斷裝置。
- ▶ 安裝本電器時，請確保電源線未受到擠壓或損壞。

電源線絕緣層若損壞可能發生危險。

- ▶ 請勿將電源線靠近發熱的電器零件或熱源。
- ▶ 請勿將電源線靠近鋒利的尖銳處或邊緣。
- ▶ 切勿彎折、擠壓或更改電源線。

### **⚠ 警告 – 火災風險!**

使用電源延長線和未經授權的轉接器可能發生危險。

- ▶ 請勿使用電源延長線或多孔延長線。
- ▶ 僅使用製造商批准的轉接器和電源線。
- ▶ 若電源連接線過短，而且沒有更長的電源線，請聯絡專業的電氣公司來修改家用配電系統。

### **⚠ 警告 – 受傷風險!**

抬起電器時，沈重的重量可能會造成受傷。

- ▶ 請勿自行抬起電器。
- 若將本電器不當安裝在洗衣乾衣堆疊架上，本電器可能會傾倒。
- ▶ 僅能使用乾衣機製造商的堆疊架將乾衣機堆疊在洗衣機上。不得使用其他架設方式。
  - ▶ 乾衣機製造商若未提供合適的堆疊架，請勿將電器架設在洗衣乾衣堆疊架上。
  - ▶ 請勿將其他製造商不同深度和寬度的電器架設在洗衣乾衣機堆疊架上。
  - ▶ 請勿將洗衣乾衣機堆疊架架設在平台上，否則電器可能會傾倒。

### **⚠ 警告 – 窒息風險!**

孩童有可能用包材將頭部套住或將自己纏住而造成窒息。

- ▶ 請確保孩童遠離包材。
- ▶ 請勿讓孩童將包材當成玩具玩耍。

### **⚠ 小心 – 受傷風險!**

電器在運行期間可能會振動或位移。

- ▶ 將電器架設在安全、平坦以及堅固的表面上。
- ▶ 請使用水平儀校準電器和電器腳座。

軟管和電源線鋪設不當，可能導致人員絆倒。

- ▶ 鋪設軟管和電源線時，請注意不得有導致人員絆倒之虞。

若握住凸出的零組件來移動電器，例如：機門，可能導致這些零組件斷裂。

- ▶ 請勿握住凸出的零組件來移動電器。

### **⚠ 小心 – 割傷風險!**

電器上尖銳的邊緣可能導致人員在觸摸到時割傷。

- ▶ 請勿觸摸電器的尖銳邊緣。
- ▶ 安裝和運輸電器時，請配戴防護手套。

## **1.5 使用安全性**

### **⚠ 警告 – 觸電風險!**

電器損壞或電源線損壞時可能發生危險。

- ▶ 請勿使用受損的電器。
- ▶ 請勿拉扯電源線切斷電器電源。拔除電源線時，務必從插頭部位拉起。
- ▶ 若電器或電源線損壞，請立即拔除電源線插頭或關閉保險絲盒的保險絲以及關閉水龍頭。
- ▶ 請聯絡客戶服務。 → 頁次39

濕氣滲入可能會導致觸電。

- ▶ 本電器僅限於室內使用。
- ▶ 切勿將本電器置於高溫或潮濕處。
- ▶ 請勿使用蒸氣清潔機、高壓清潔機、軟管或蓮蓬頭清潔本電器。

### **⚠ 警告 – 危害健康的風險!**

孩童有可能將自己鎖進電器內，造成生命危險。

- ▶ 請勿將本電器安裝在門後，以免阻礙或擋住機門打開。
- ▶ 報廢的舊電器應依下列方式處理：拔掉電源線插頭，剪斷電源線，將門鎖破壞，使機門無法再關上。

當為較大型、防水的衣物脫水時，可能會造成不平衡而導致受傷。

- ▶ 請勿在電器中洗滌或脫水大型的防水衣物，例如毯子或床墊。

**⚠ 警告 – 窒息風險!**

孩童可能會吸入或吞食小型零件而造成窒息。

- ▶ 請確保孩童遠離小型零件。
- ▶ 切勿讓孩童把小型零件當成玩具玩耍。

**⚠ 警告 – 中毒風險!**

誤食洗衣劑和洗衣添加劑可能導致中毒。

- ▶ 如果不小心吞食，請儘快就醫。
- ▶ 請將洗衣劑和洗衣添加劑放置在兒童無法觸及之處。

**⚠ 警告 – 爆炸風險!**

若使用溶劑型易燃清潔劑預先處理衣物，則可能導致衣物在電器內爆炸。

- ▶ 洗衣前，請用水徹底沖洗預先處理過的衣物。

**⚠ 小心 – 受傷風險!**

若爬到電器上，可能導致蓋板斷裂。

- ▶ 請勿爬到電器上。
- 坐在或靠在開啟的機門上，可能導致電器傾倒。
- ▶ 請勿坐在或靠在機門上。
  - ▶ 請勿在機門上放置任何物品。
- 手伸入轉動的滾筒內，可能導致手部受傷。
- ▶ 請靜待滾筒完全靜止後，才能將手伸入滾筒內。

**⚠ 小心 – 燙傷風險!**

高溫洗衣時，洗滌水很燙。

- ▶ 請勿觸摸高溫的洗滌水。

**⚠ 小心 – 化學灼傷風險!**

打開洗劑盒時，洗衣劑和洗衣添加劑可能會從電器噴出。若接觸到眼睛或皮膚，可能會刺激眼睛或皮膚。

- ▶ 若接觸到洗衣劑或洗衣添加劑，請用清水徹底沖洗眼睛或皮膚。
- ▶ 如果不小心吞食，請儘快就醫。
- ▶ 請將洗衣劑和洗衣添加劑放置在兒童無法觸及之處。

## 1.6 清潔和維護的安全性

### **⚠ 警告 – 觸電風險!**

不當維修可能導致危險。

- ▶ 請勿對電器或電器特性進行技術性的改動。
- ▶ 僅有合格的專業人員才可維修電器。
- ▶ 僅限使用原廠耗材來維修電器。
- ▶ 若本電器的電源線損壞，必須交由製造商或其客戶服務或具有類似資格的專業人員進行更換，以避免發生危險。

濕氣滲入可能會導致觸電。

- ▶ 拔除電源線插頭或關閉保險絲盒中的斷路器。
- ▶ 請勿使用蒸氣清潔機、高壓清潔機、軟管或蓮蓬頭清潔本電器。

### **⚠ 警告 – 受傷風險!**

使用非原廠備件和非原廠附件，可能導致危險。

- ▶ 僅可使用製造商的原廠備件和原廠附件。

### **⚠ 警告 – 中毒風險!**

使用含溶劑的清潔劑時，可能會產生有毒的蒸氣。

- ▶ 請勿使用含有機溶劑的清潔劑。



## 2 避免財物損失

### 注意!

柔軟精、洗衣精、護理劑和清潔劑的用量錯誤，可能會影響電器功能。

- ▶ 請遵守製造商的用量建議。
- 超過最大衣物量會影響電器功能。
- ▶ 請注意不要超過每一種程序的最大衣物量。

→ 「程序」，頁次20

運送電器時，請使用搬運固定條固定。未拆除的搬運固定條可能造成財物損失以及電器受損。

- ▶ 電器開始運行前，請拆除所有搬運固定條，並將搬運固定條妥善收好。
  - ▶ 每一次運輸前，請先裝上所有搬運固定條，以避免造成搬運期間的損壞。
- 進水管連接不當，可能導致財物損失。

- ▶ 牢牢鎖緊進水口上的螺栓連接。
- ▶ 將進水管直接連接到水龍頭，無需額外的連接件，如轉接器、延長件或閥門。
- ▶ 請注意，水龍頭的內徑至少為17公釐。
- ▶ 請注意，水龍頭接口的螺紋長度至少為10公釐。

水壓過低或過高都可能影響到電器功能。

- ▶ 確保供水設備的水壓最低為 100 kPa (1 bar)，最高為 1000 kPa (10 bar)。
- ▶ 若水壓超過規定的最大值，則必須在飲用水接口和電器軟管組之間安裝一個減壓閥。
- ▶ 請勿將設備連接至無加壓熱水器的冷熱混合水龍頭上。

更改或損壞水管可能導致財物損失及機體損壞。

- ▶ 切勿彎折、擠壓、更改或割斷水管。
- ▶ 僅限使用隨附的水管或原廠備用水管。
- ▶ 切勿重複使用任何用過的水管。

使用受到汙染或過熱的水操作電器，可能會損壞電器。

- ▶ 僅可使用冷自來水來操作本電器。
- 不合適的清潔劑會損壞電器表面。
- ▶ 請勿使用腐蝕性或磨蝕性的清潔劑。

- ▶ 請勿使用酒精含量高的清潔劑。
- ▶ 請勿使用硬質百潔布或清潔海綿。
- ▶ 僅可使用水和柔軟的濕布清潔電器。
- ▶ 請立即清除接觸到電器的所有洗衣劑殘留、噴霧殘留或任何物品的殘留。

## 3 環境保護和節省能源

### 3.1 廢棄包材處理

包材符合環保要求且可回收。

- ▶ 請分類處理各組件。

### 3.2 節約能源和資源

依此指示操作，電器的用水量跟用電量將會更少。

使用低溫且洗滌時間較長的程序，並且充份運用最大衣物量。

- ✓ 此時耗電量和用水量最符合經濟效益。

請依照衣物的髒污程度，計算洗衣精的用量。

- ✓ 輕微至一般髒污，可減少洗衣精用量。請您遵照洗衣劑製造商的建議用量。

輕微至一般髒污的衣物，請調低洗滌溫度。

- ✓ 溫度較低時，本電器的耗能較少。輕微至一般髒污時，設定的溫度可低於衣物洗滌標籤所標示的數值。

如果衣物後續要放入滾筒式乾衣機進行烘乾，請設定最大脫水轉速。

- ✓ 含水量較低的衣物可縮短烘衣時間，用電量因此減少。較高脫水轉速可減少衣物上殘留的水份，但脫水噪音會變得較大聲。

本電器具有自動偵測衣物量及調整功能。

- ✓ 自動偵測衣物量和調整功能可配合布料種類及衣物量，設成最佳用水量及程序時間。

### 3.3 節能

若長時間未操作本電器，將自動切換至節能模式。

只要您再度操作本電器，節能模式隨即結束。

## 4 安裝和連接

### 4.1 打開電器包裝

#### 注意!

若有非電器運行所需之物品遺留在滾筒中，可能造成財物損失以及電器受損。

- ▶ 電器運行前，請將這些物品和隨附配件從滾筒取出。

1. 請將所有包裝材料和防護蓋從電器上移除。

→ 「廢棄包材處理」，頁次9

2. 檢查電器是否有明顯受損。
3. 打開機門。
4. 將配件從滾筒取出。
5. 關好機門。

### 4.2 出貨內容物清單

拆開包裝後，請檢查所有零件是否於運送途中受損以及交付的產品是否齊全。

#### 注意!

使用不完整或有缺陷的配件進行操作，可能會損壞電器功能或導致財產損失並造成電器損壞。

- ▶ 請勿使用不完整或有缺陷的配件來操作本電器。
- ▶ 操作本電器之前，請更換相關的配件。

→ 「配件」，頁次23

**注意事項：**電器在工廠已進行了功能測試。這可能會導致電器上出現水漬，這些水漬在第一個清洗週期中即可清除。

產品清單包括：

- 洗衣機
- 隨機文件
- 搬運固定條  
→ 「拆除搬運固定條」，頁次11
- 蓋板
- 進水管  
→ 「連接上進水管。」，頁次12

### 4.3 安裝地點的相關要求

#### ⚠ 警告

**觸電風險!**

本電器包含帶電部件。接觸帶電部件，可能發生危險。

- ▶ 本電器不可在沒有防護蓋的狀態下運轉。

#### ⚠ 警告

**受傷風險!**

若將電器放在底座上使用，則有可能翻覆。

- ▶ 開始使用電器之前，務必利用製造商的固定接片 → 頁次23將其腳座固定在底座上。

#### 注意!

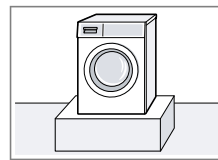
電器中殘留的水凍結可能會導致電器損壞。

- ▶ 請勿將本電器安裝在可能蒙受霜害的區域或戶外。

如果設備傾斜超過40°，電器中殘留的水可能會流出並造成財物損失。

- ▶ 小心地將本電器側傾。
- ▶ 以直立方式運送電器。

安裝地點	要求
底座	使用固定接片 → 頁次23固定本電器。



安裝地點	要求
木板	請將本電器架設在牢固地固定在地面的防水木板上（厚度至少30公釐）。
櫥櫃	本電器只能安裝在與櫃體緊密結合的一體式工作台面底下。所需的夾層寬度：60公分。
牆上	不能有任何電源線和軟管夾在牆面與電器之間。

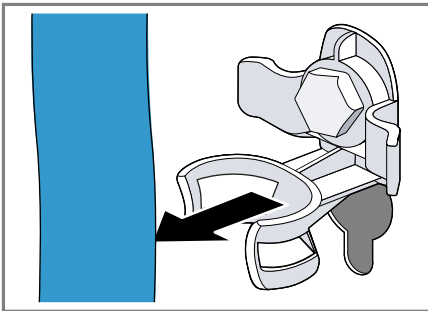
#### 4.4 拆除搬運固定條

運送時，本電器利用背面上的搬運固定條進行固定。

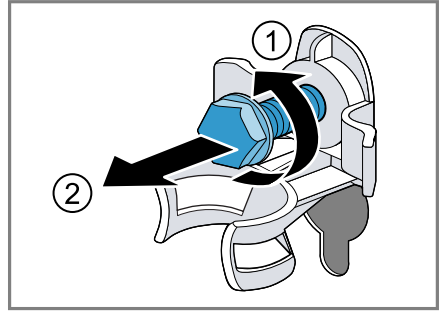
**注意事項：**請妥善保管搬運固定條的螺柱及套管，以利日後再進行搬運。

→ 「裝上搬運固定條」，頁次38

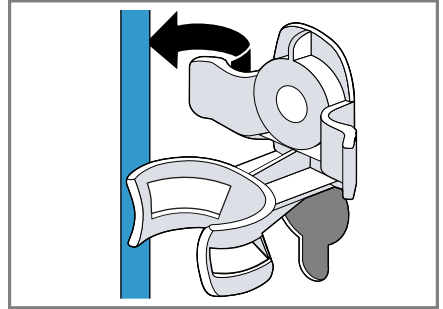
1. 將軟管從固定座上拔下。



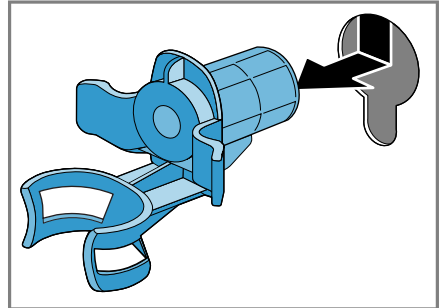
2. 請用扳手尺寸13號的扳手鬆開①並拆下②4個運輸鎖定器的所有螺栓。



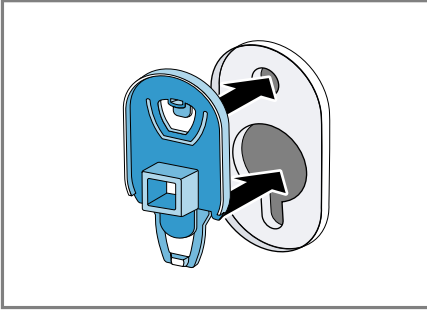
3. 將電源線從固定座中拆除。



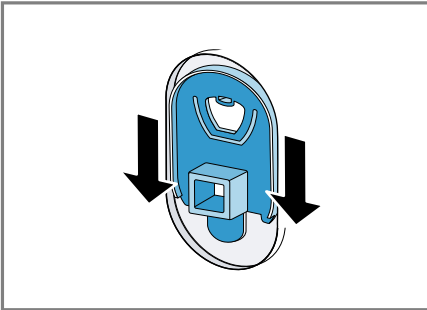
4. 拆除4個套管。



5. 裝入4個蓋板。



6. 將4個蓋板往下推。

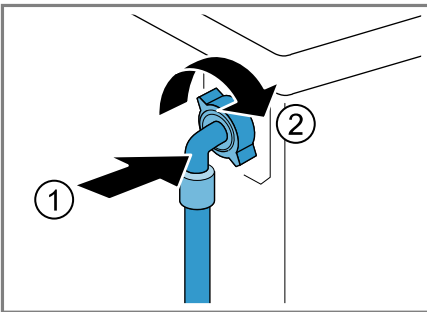


**注意事項：** 若要運輸，請以相反順序步驟將運輸鎖定器裝入本電器內。

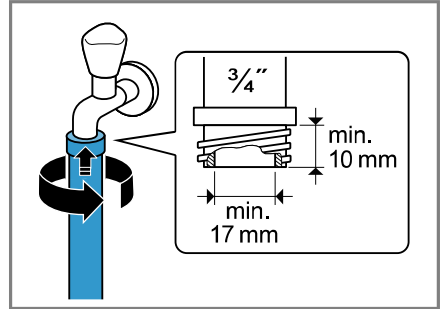
## 4.5 連接電器

### 連接上進水管。

1. 為電器連接上進水管。



2. 將進水管連接在水龍頭（26.4 mm = 3/4"）上。



3. 小心地打開水龍頭並確認連接處完全密合不會漏水。

### 排水連接類型

此處的資訊可協助您將本電器連接至排水口。

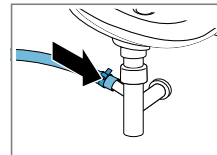
#### 注意！

排水時，排水管承受壓力，因此可能從您安裝的連接處脫開。

▶ 請確實固定排水管，以免不慎脫落。

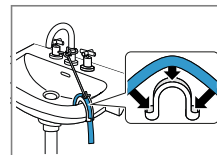
**注意事項：** 請注意排水高度。  
最大排水高度為 100 cm。

#### 虹吸管



連接處請用軟管夾（24-40 mm）確實固定。

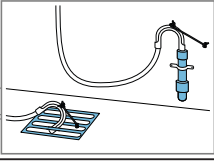
#### 水槽



請用管夾固定好排水管。  
→ 「配件」，頁次 23

帶有橡膠套頭或集水溝的塑膠軟管

請用管夾固定好排水管。  
→ 「配件」，頁次 23



### 接通電器電源

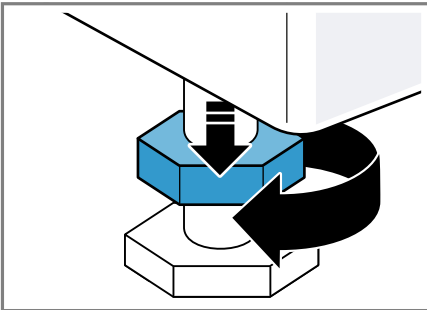
**注意事項：**此電器的家用電器安裝必須符合當地法律要求和安全法規，並且應包含接地故障斷路器。

1. 將電器電源線的插頭插入電器附近的電源插座。  
有關電器的連接資料，請查看 技術資料 → 頁次39。
2. 檢查電源插頭是否牢固。

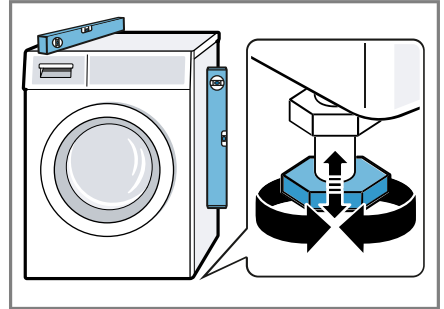
### 4.6 調平電器

若想要降低噪音和震動並且避免電器走位，請將電器調整至正確位置。

1. 用扳手尺寸17號的扳手沿順時針方向鬆開防鬆螺帽。

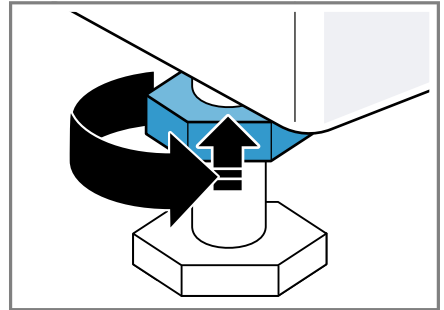


2. 旋轉電器底腳即可調整其位置。用水平儀檢查水平位置。



所有電器底腳都必須穩固地貼在地面上。

3. 用扳手尺寸17號的扳手將防鬆螺帽牢牢旋緊在機體上。

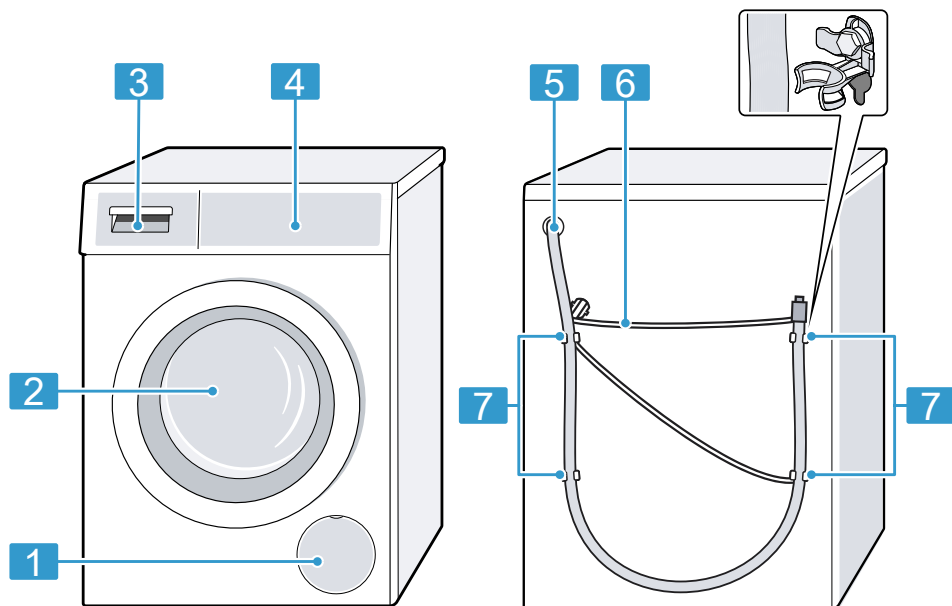


此時將電器底腳固定，不要再調整高度。

## 5 深入瞭解

### 5.1 電器

可在此查看電器的相關組件一覽。



視電器機型而定，圖片中的細節可能有所差異，例如：顏色和形狀。

**1** 維修蓋 → 頁次28

**2** 機門

**3** 洗劑盒 → 頁次14

**4** 操作面板 → 頁次15

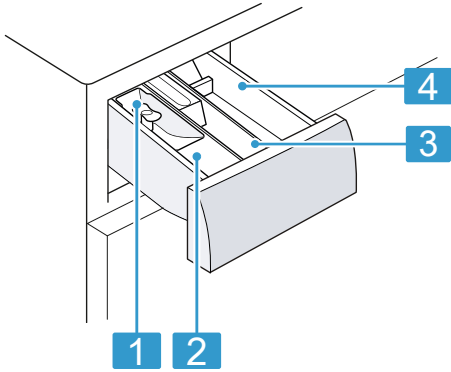
**5** 排水管 → 頁次12

**6** 電源線 → 頁次13

**7** 搬運固定條 → 頁次11

### 5.2 洗衣劑添加盒

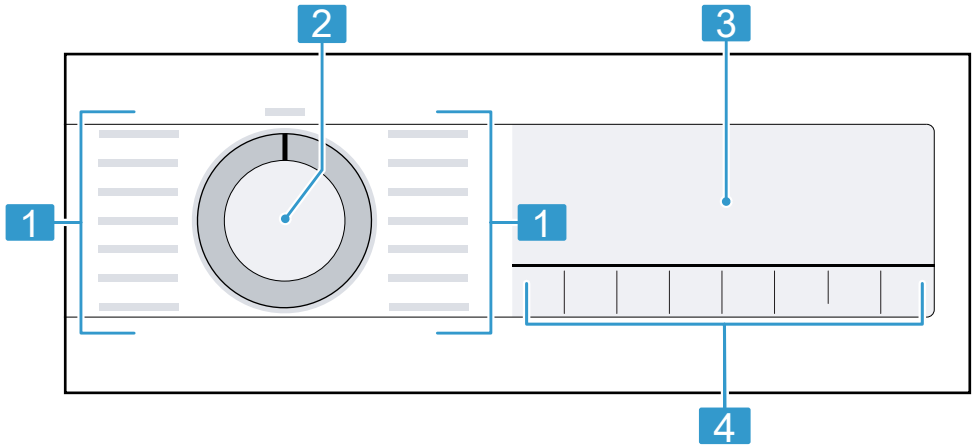
**注意事項：** 請注意製造商關於清潔劑和養護產品的用途和用量資訊以及程序說明中的資訊。



- |   |                  |
|---|------------------|
| 1 | 洗衣精投放輔助器         |
| 2 | 添加槽II: 主洗程使用的洗衣劑 |
| 3 | 添加槽⊗: 柔軟精        |
| 4 | 添加槽I: 預洗的洗衣劑     |

### 5.3 操作面板

可透過操作面板設定電器的所有功能並獲得有關操作狀態的資訊。



- |   |              |
|---|--------------|
| 1 | 程序 → 頁次20    |
| 2 | 程序選擇鈕 → 頁次24 |
| 3 | 螢幕 → 頁次17    |
| 4 | 按鍵 → 頁次19    |

## 6 第一次使用前

準備使用本電器。

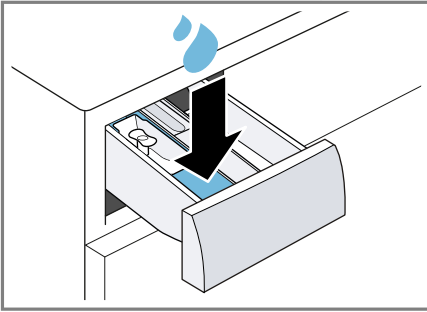
### 6.1 開始空洗程序

此電器已於出廠前進行全面性檢查。為清除可能殘留的水，第一次使用時請進行空洗。

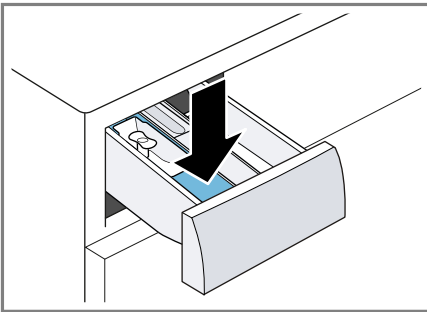
1. 將程序選擇鈕設在槽潔淨 Drum Clean。

## zh-tw 第一次使用前

2. 關好機門。
3. 拉出洗劑盒。
4. 在洗劑添加槽 II 中添加約 1 公升的自來水。



5. 將含有氧漂白劑的洗衣粉倒入添加槽 II 內。



為防止產生大量泡沫，洗滌輕微髒污的衣物時，僅需使用洗劑製造商建議洗劑用量的一半。請勿使用羊毛衣物專用洗衣精或精緻衣物洗衣精。

6. 推入洗劑盒。
7. 按下▶| 啟動/暫停，即可啟動程序。
  - ✓ 螢幕會顯示剩餘的程序時間。
  - ✓ 程序結束後，螢幕會顯示：End。
8. 啟動第一次洗滌程序或將程序選擇鈕調整至關 **Off**，以關閉電器。
  - 「基本操作」，頁次24





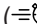






## 7 螢幕

螢幕將顯示目前設定值、選項或提示說明文字。

	90°	1200					
	60°	1000					
	40°	800					
	30°	600	+3				
	20°	400	+2			kg	
			+1	—	—	+	—
去漬洗	溫度	轉速	加洗清	除菌液	超省時	預約	啟動/暫停

螢幕顯示的畫面範例

顯示	說明
0:40 <sup>1</sup>	預計程序時間或程序剩餘時間，單位以小時和分鐘表示。
+8h <sup>1</sup>	程序結束時間 → 「按鍵」，頁次19
10.0 <sup>1</sup>	所設定之程序的建議最大衣物量，單位為公斤。
- 1200	已設定的脫水轉速，單位：轉 / 分鐘。 → 「按鍵」，頁次19 ：不脫水，僅排水
- 90	所設定的溫度，單位是°C。 → 「按鍵」，頁次19 （冷水）
(▶▶ 啟動/暫停)	啟動、取消或暫停 <ul style="list-style-type: none"> <li>■ 亮起：正在執行程序，可取消或暫停。</li> <li>■ 閃爍：可啟動或繼續執行程序。</li> </ul>
	程序狀態：預處理
	程序狀態：洗滌
	程序狀態：洗清
	程序狀態：脫水
End	程序狀態：程序結束
<sup>1</sup> 範例	

顯示	說明
	<ul style="list-style-type: none"> <li>■ 亮起：兒童安全鎖已啟用。</li> <li>■ 閃爍：兒童安全鎖已啟用且已操作本電器。 → 「停用兒童安全鎖」，頁次25</li> </ul>
+1 +2 +3	加強洗清已啟用。 → 「按鍵」，頁次19
---	不排水已啟用。
 (=  超省時)	縮短程序時間已啟用。 → 「按鍵」，頁次19
	血漬污漬類型已啟用。
	沙土污漬類型已啟用。
	汗漬污漬類型已啟用。
	食用脂肪/食用油污漬類型已啟用。
	閃爍：需要清潔滾筒。請執行槽潔淨 Drum Clean 清潔和保養滾筒和洗衣槽的程序。 → 「清潔滾筒」，頁次26
 (+ 除菌液)	以消毒液進行預處理已啟用。 → 「按鍵」，頁次19
	<ul style="list-style-type: none"> <li>■ 亮起：機門上鎖，無法開啟。</li> <li>■ 閃爍：機門未關閉。</li> <li>■ 熄滅：機門解鎖，可開啟。</li> </ul>
	<ul style="list-style-type: none"> <li>■ 無水壓。 → 「E:30 / -10和 / 或」，頁次32</li> <li>■ 水龍頭的水壓過低。</li> </ul>
E:35 / -10 <sup>1</sup>	故障代碼、故障顯示符號、訊號。 → 「排除故障」，頁次31
<sup>1</sup> 範例	

## 8 按鍵

程序設定的選擇需視所設定的程序而定。

按鍵	選擇	更多資訊
 啟動/暫停	<ul style="list-style-type: none"> <li>■ 啟動</li> <li>■ 取消</li> <li>■ 暫停</li> </ul>	開始、取消或暫停程序。
 超省時	<ul style="list-style-type: none"> <li>■ 啟用</li> <li>■ 停用</li> </ul>	啟用或停用縮短程序時間。 <b>注意事項：</b> 耗電量會增加。但不會因此影響到洗滌效果。
 去漬洗	多重選擇	選擇污漬類型。 溫度、滾筒轉動方式以及浸泡時間會根據污漬類型調整。
 除菌液	<ul style="list-style-type: none"> <li>■ 啟用</li> <li>■ 停用</li> </ul>	啟用或停用使用消毒液進行預處理。 適用於特別要求衛生和除菌時。 <b>注意事項：</b> 請將消毒劑放入添加槽I。 → 「洗衣劑添加盒」, 頁次14
 預約	最長為24小時	設定程序結束時間。 程序運行時間已包含在設定的時數內。 程序啟動後, 隨即顯示程序運行時間。
 溫度	* - 90	調整溫度。 所設定的溫度, 單位是°C。
 轉速	⊗ - 1200	調整脫水轉速或停用脫水功能。 已設定的脫水轉速, 單位: 轉 / 分鐘。 若選擇⊗, 將會排水並關閉脫水功能。 留在滾筒內的衣物還是濕的。
 超省時 &  預約	<ul style="list-style-type: none"> <li>■ 啟用</li> <li>■ 停用</li> </ul>	→ 「兒童鎖」, 頁次25
 轉速	多重選擇	→ 「基本設定」, 頁次26
 加洗清	<ul style="list-style-type: none"> <li>■ +1</li> <li>■ +2</li> <li>■ +3</li> </ul>	啟用或停用最多三次額外的洗清程序。 建議用於特別敏感的皮膚或在水質極軟的地區。

## 9 程序

**注意事項：** 可從衣物的保養標籤了解更多關於選擇程序的提示說明。

程序	說明	最大洗衣量 (公斤)
棉質衣物 Cottons	洗滌棉質、亞麻和混紡等材質的耐磨布料。 啟用=☺超省時時，也適合做為一般髒污衣物的縮時程序。 程序設定： <ul style="list-style-type: none"> <li>■ 最高90° C</li> <li>■ 最高1200轉 / 分鐘</li> </ul>	10.0 5.0 <sup>1</sup>
抗敏除蟎 Anti-mites	洗滌棉質、亞麻、合成纖維和混紡等材質的衣物。 適用於殺死蟎蟲。 程序設定： <ul style="list-style-type: none"> <li>■ 最高60° C</li> <li>■ 最高1200轉 / 分鐘</li> </ul>	4.0
混合衣物 Mix	洗滌棉質、亞麻、合成纖維和混紡等材質的衣物。 適用於輕度骯髒的衣物。 程序設定： <ul style="list-style-type: none"> <li>■ 最高60° C</li> <li>■ 最高1200轉 / 分鐘</li> </ul>	4.0
☺羊毛/手洗 Wool	洗滌可手洗或可機洗的羊毛或含羊毛衣物。 為防止衣物縮水，滾筒會特別輕柔地滾動衣物，並且暫停較長時間。 請使用羊毛衣物專用洗衣劑。 程序設定： <ul style="list-style-type: none"> <li>■ 最高40° C</li> <li>■ 最高800轉 / 分鐘</li> </ul>	2.0
洗清 Rinse	洗清且後續要脫水及排水。 程序設定：最高1200轉 / 分鐘	—
脫水 Spin	脫水並且排水。 請勿使用柔軟精。 程序設定：最高1200轉 / 分鐘	—
床單 Bedsheets	洗滌棉質、亞麻和混紡等材質的耐磨寢具。 適用於過敏體質者以及衛生要求更高時。 程序設定： <ul style="list-style-type: none"> <li>■ 最高90° C</li> <li>■ 最高1200轉 / 分鐘</li> </ul>	4.0

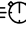
<sup>1</sup> =☺超省時已啟用

<sup>2</sup> 無法洗滌

程序	說明	最大洗衣量 (公斤)
襯衫 Shirts	<p>洗滌棉質、亞麻、合成纖維和混紡等材質的免熨男女襯衫。</p> <p>程序設定：</p> <ul style="list-style-type: none"> <li>■ 最高60° C</li> <li>■ 最高800轉 / 分鐘</li> </ul>	2.0
戶外/防潑水 Outdoor+	<p>洗滌含塗層的防水戶外衣物和防潑水裝備。適用於洗滌完後續會進行防潑水處理的情形。請使用戶外衣物專用洗劑。請使用機洗衣物適用的防潑水劑。請勿使用柔軟精。請將戶外衣物專用衣劑放入洗劑盒的添加槽II內，並將防潑水劑放入添加槽<sup>⊗</sup>。</p> <p>→ 「洗衣劑添加盒」，頁次14</p> <p>請根據製造商的說明進行衣物的後續處理。</p> <p>程序設定：</p> <ul style="list-style-type: none"> <li>■ 最高40° C</li> <li>■ 最高800轉 / 分鐘</li> </ul>	1.0
羽絨衣 Down	<p>洗滌羽絨枕頭、羽絨被或羽絨衣以及內含合成纖維的填充物。大件衣物請單獨洗滌。請使用羽絨或細緻衣物專用洗衣劑。請節省洗衣精用量。請勿使用柔軟精。</p> <p><b>注意事項：</b> 為避免產生過多泡沫，洗滌前請將衣物捲起來，以便擠出裡面的空氣。</p> <p>程序設定：</p> <ul style="list-style-type: none"> <li>■ 最高60° C</li> <li>■ 最高1200轉 / 分鐘</li> </ul>	2.0
深色衣物 Dark Wash	<p>洗滌深色及色彩鮮豔的棉質衣物以及易於照護的布料，例如：牛仔褲。請先將衣物翻面後再洗滌。請使用洗衣精。</p> <p>程序設定：</p> <ul style="list-style-type: none"> <li>■ 最高40° C</li> <li>■ 最高1200轉 / 分鐘</li> </ul>	4.0
槽潔淨 Drum Clean	<p>清潔和保養滾筒。請在以下狀況時使用此程序：</p> <ul style="list-style-type: none"> <li>■ 首次使用前</li> <li>■ 經常以40 °C以下的洗滌溫度進行洗滌</li> </ul>	- <sup>2</sup>

<sup>1</sup>  超省時已啟用

<sup>2</sup> 無法洗滌

程序	說明	最大洗衣量 (公斤)
	<ul style="list-style-type: none"> <li>■ 長時間未使用</li> </ul> 溫度設定： <ul style="list-style-type: none"> <li>■ 90 °C：高溫抗菌程序。</li> <li>■ 40 °C：抗菌程序。</li> <li>■ *：沖洗滾筒，以清除毛髮和棉絮。</li> </ul> 使用含有氧漂白劑的洗衣粉。將含有氧漂白劑的洗衣粉倒入添加槽II以進行主洗程。 → 「洗衣劑添加盒」，頁次14 為避免產生大量泡沫，請將洗劑用量減半。 請勿使用柔軟精。 請勿使用洗衣精或羊毛及精緻衣物專用洗劑。 <b>注意事項：</b> 若長時間未使用溫度60 °C以上的程序，滾筒清潔的顯示畫面會閃爍，以作為提醒。	
隨心控時 My Time	洗滌合成纖維和混紡等材質的衣物。 可設定程序時間的程序，適用於輕度髒污的衣物。 程序設定： <ul style="list-style-type: none"> <li>■ 最高40° C</li> <li>■ 最高1200轉 / 分鐘</li> </ul>	2.0
快洗15' Super 15'	洗滌棉質、合成纖維和混紡等材質的衣物。 適用於少量且輕度髒污衣物的特快程序。 程序設定： <ul style="list-style-type: none"> <li>■ 最高40° C</li> <li>■ 最高1200轉 / 分鐘</li> </ul>	2.0
<sup>1</sup>  超省時已啟用		
<sup>2</sup> 無法洗滌		

## 10 配件

請使用原廠配件。原廠配件是專為本電器所設計。

**注意事項：** 某些配件有其他顏色。請聯絡

→ 「客戶服務」，頁次39。

	用途	訂購號碼
延長進水管	延長冷水進水管或Aquastop型號的進水管(2.50 m)。	WMZ2381
固定片	提高電器的穩定安全性。	WMZ2200
管夾	固定排水管。	00655300
底座	提升電器架設高度，以便放入和取出衣物。	WMZ20540 WW
洗衣機清潔劑	用於保養電器內部的清潔劑。	00311929

## 11 衣物

### 11.1 衣物準備

#### 注意！

留在衣物內的物品可能會損壞衣物和滾筒。

- ▶ 使用前，請清除衣物口袋中所有物品。

#### 注意事項

準備待洗衣物時，做好電器和織物的保護。

- 刷掉沙土
- 根據顏色和材質分類衣物，並遵守護理標籤
- 拉上拉鍊、扣上魔鬼氈、鉤子和環圈
- 將織物帶、緞帶和線繩綁在一起
- 拆除窗簾上的活動鉤環和鉛製箍圈
- 小件或精緻衣物放入洗衣袋清洗
- 將不同大小的衣物一起洗滌
- 立即清洗有新污漬的衣物
- 預先處理帶有已乾污漬的衣物並多清洗幾次
- 將已分類好的衣物放入滾筒內

- 在裝入滾筒之前，將經過氯漂白劑預處理的衣物沖洗數次

## 12 洗衣劑和護理劑

有關使用和用量的製造商資訊請參閱包裝。

#### 注意事項

- 使用洗衣精時，僅可使用自流式液態洗衣精
- 請勿混合不同的洗衣精
- 請勿混合洗衣精和柔軟精
- 請勿使用會沉澱且非常濃稠的產品
- 請勿使用含溶劑成份、具腐蝕性或會釋出氣體的產品
- 請勿使用氯漂白劑
- 盡量避免使用染料，因為固定鹽會腐蝕不鏽鋼。
- 請勿於本電器使用脫色劑

## 13 基本操作

### 13.1 開啟本電器

**要求：** 本電器已依規定安裝和連接。

→ 「安裝和連接」，頁次10

- ▶ 將程序選擇鈕設為任一程序。

### 13.2 設定程序

1. 轉動程序選擇鈕調至所需的程序。

→ 「程序」，頁次20

2. 視需要調整程序設定。

→ 「調整程序設定」，頁次24

### 13.3 調整程序設定

**要求：** 程序已設定。

→ 「設定程序」，頁次24

- ▶ 調整程序設定。

→ 「按鍵」，頁次19

**注意事項：** 這些程序設定不會永久儲存。

### 13.4 放入衣物

**注意事項：** 若要防皺，請遵守程序的最大衣物量。

→ 「程序」，頁次20

**要求**

- 衣物已準備好並分類。

→ 「衣物」，頁次23

- 滾筒是空的。

1. 打開機門。
2. 將衣物放入滾筒內。
3. 關好機門。

確認機門沒有夾住任何衣物。

### 13.5 使用洗劑投放輔助器

若要更好地調節洗衣精的用量，可在洗衣劑盒內使用投放輔助器。

1. 拉出洗劑抽屜。

2. 將投放輔助器裝入洗劑。  
不要超過投放輔助器的最大填充高度標記。
3. 推入洗劑抽屜。

### 13.6 倒入洗劑和衣物護理劑

**注意事項：** 請遵照的洗衣劑和洗衣添加劑 → 頁次23注意事項。

1. 拉出洗劑抽屜。
2. 加入洗衣劑。  
→ 「洗衣劑添加盒」，頁次14
3. 視需要倒入護衣產品。
4. 推入洗劑抽屜。

### 13.7 啟動程序

**要求：** 程序已設定。

→ 「設定程序」，頁次24

- ▶ 按下▷|| 啟動/暫停。

- ✓ 滾筒隨即轉動並偵測衣物量，這可能持續長達2分鐘，然後即開始放水。
- ✓ 螢幕上會顯示程序運行時間或程序結束時間。
- ✓ 程序結束後，螢幕會顯示：End。

### 13.8 浸泡衣物

**注意事項：** 浸泡時無須追加洗衣劑用量。電器會使用沖洗後的洗衣劑進行浸泡和洗滌。

**要求**

- 衣物已放入。  
→ 「放入衣物」，頁次24
- 程序已啟動。  
→ 「啟動程序」，頁次24

1. 程序開始後約10分鐘按下▷|| 啟動/暫停。  
程序暫停，可浸泡衣物。
2. 達到所需的浸泡時間後，按下▷|| 啟動/暫停。



## 13.9 放入衣物

程序啟動後，您可以根據程序狀態取出或放入衣物。

1. 按下▷|| 啟動/暫停。  
電器暫停。

**注意事項：**如欲放入衣物，請注意螢幕上的提示。

→ 「螢幕」，頁次18

2. 打開機門。
3. 放入或取出衣物。
4. 關好機門。
5. 按下▷|| 啟動/暫停。

## 13.10 取消程序

1. 按下▷|| 啟動/暫停。
2. 打開機門。  
溫度較高以及水位較高時，基於安全考量，機門將保持上鎖狀態。
  - 溫度偏高時，請啟動程序洗清 **Rinse**。
  - 水位偏高時，請啟動程序脫水 **Spin** 或設定適合的程序進行排水。
 → 「程序」，頁次20
3. 取出衣物。  
→ 「取出衣物」，頁次25

## 13.11 在不排水時繼續執行程序

**要求**

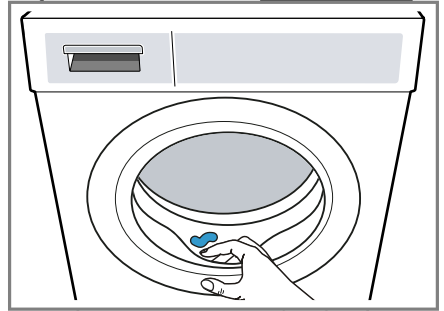
- 不排水已啟用。
  - 所設定程序的最後洗清程序將結束，衣物將會留在洗滌水中。
1. 設定脫水 **Spin** 程序或一個用於排水的程序。  
→ 「程序」，頁次20
  2. 按下▷|| 啟動/暫停。

## 13.12 取出衣物

1. 打開機門。
2. 將衣物從滾筒取出。

## 13.13 關機

1. 將程序選擇鈕設在關 **Off**。
2. 關上水龍頭。
3. 將橡膠密封圈擦乾並清除異物。



4. 讓機門和洗劑盒保持開啟，以風乾殘留其中的水份。

## 14 兒童鎖

鎖上電器，避免不慎誤觸控制面板。

### 14.1 啟動兒童安全鎖

- ▶ 按住兩個按鍵=⏸ 超省時 & ⌚ 預約約3秒鐘。
- ✓ 螢幕會顯示⏸。
- ✓ 控制面板已鎖定。
- ✓ 即便在電器關閉和停電的情況下，兒童鎖仍將維持啟用。

### 14.2 停用兒童安全鎖

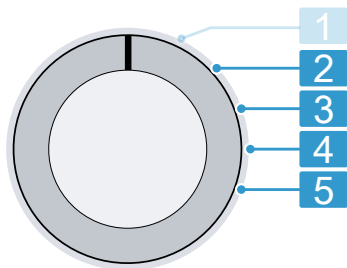
**要求：**若要停用兒童安全鎖，必須啟動電器。

- ▶ 按住兩個按鍵=⏸ 超省時 & ⌚ 預約約3秒鐘。
- 若不要取消進行中的程序，程序選擇鈕必須位於初始程序上。
- ✓ 螢幕上⏸ 熄滅。

## 15 基本設定

您可以根據需要調整電器的基本設定。

### 15.1 基本設定概覽



帶有程序位置的程序選擇鈕

**2** 設定程序結束後的訊號音音量：  
0（關閉）至4（非常大）

**3** 設定選取按鍵時的訊號音音量：  
0（關閉）至4（非常大）

**4** 啟用（On）或停用（OFF）滾筒清潔提醒功能。

**5** 顯示已完成的程序數量。

### 15.2 變更基本設定

1. 將程序選擇鈕設在位置1。 → 頁次 26
  2. 按下⊖ 轉速，同時將程序選擇鈕設在位置2。
- ✓ 螢幕會顯示最新數值。
3. 使用程序選擇鈕選擇所需的基本設定。 → 頁次26
  4. 若要變更數值，請按下⊖ 預約。
  5. 若要儲存變更，則關閉本電器。

## 16 清潔和保養

為了讓電器長時間保持功能順暢，請仔細進行清潔和保養。

### 16.1 清潔滾筒

#### ⚠ 小心

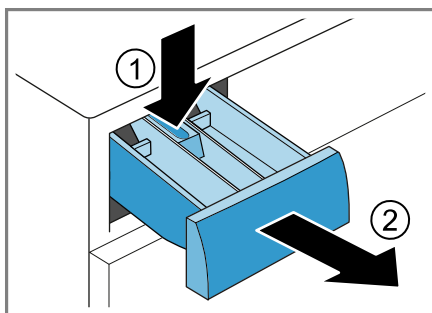
#### 受傷風險!

長時間以低溫清洗及電器通風不良，會損壞滾筒並導致傷害。

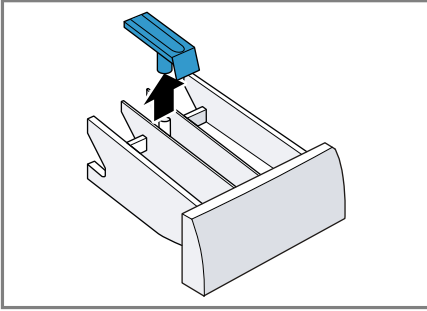
- ▶ 定期執行滾筒清潔程序 或至少以 60°C 的溫度洗滌。
- ▶ 每次操作後，請在機門和洗劑盒打開時，讓電器乾燥。
- ▶ 在無衣物的情況下即可執行該程序槽潔淨 **Drum Clean**，請使用含有氧漂白劑的洗衣粉或用於護理電器內部的清潔劑。  
→ 「配件」，頁次23

### 16.2 清潔洗劑盒

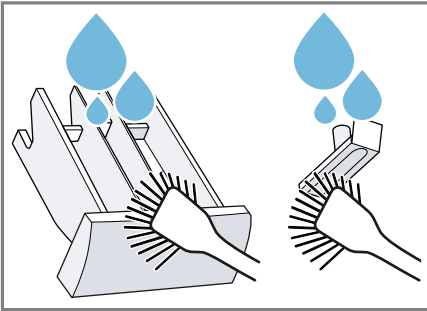
1. 拉出洗劑抽屜。
2. 將投放輔助器往下按壓，然後取下洗劑盒。



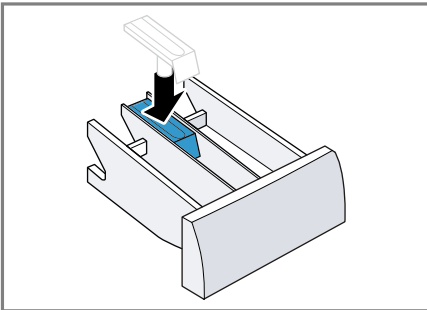
3. 將投放輔助器從下方往上拉出。



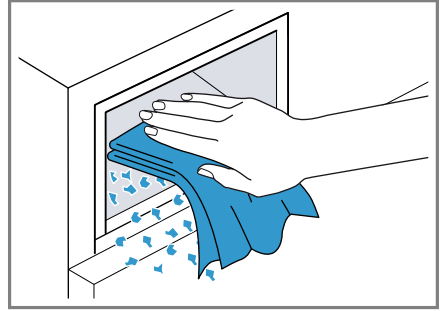
4. 用水和刷子清潔洗劑盒和投放輔助器，並使其乾燥。



5. 裝入並扣入投放輔助器。



6. 清潔洗劑盒的開口。

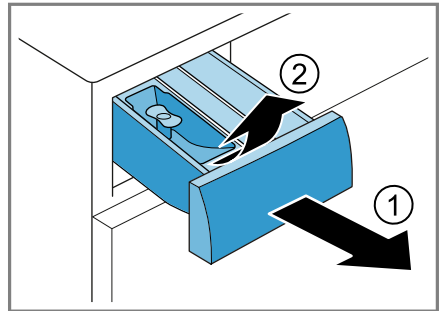


7. 推入洗劑抽屜。

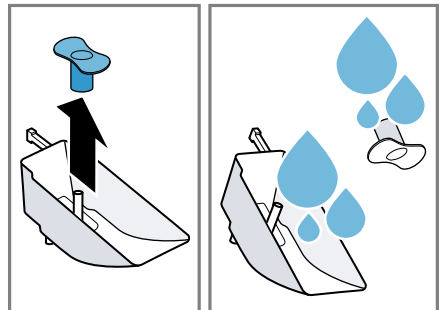
### 16.3 清潔洗衣精投放輔助器

如果投放輔助器裡有洗衣精殘留：

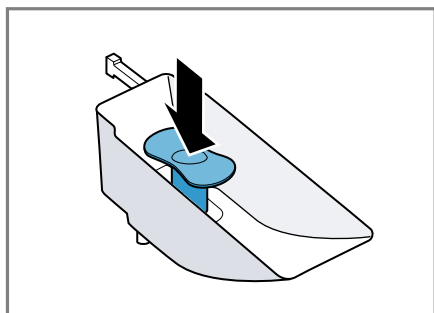
1. 拉出洗劑抽屜，握住投放輔助器的前部，將其向上轉動並取出。



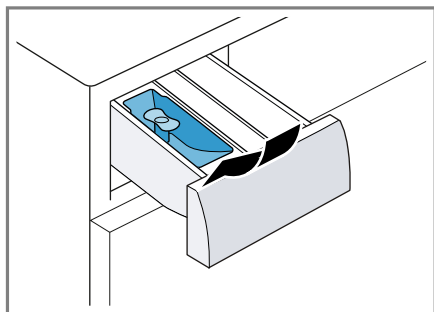
2. 將虹吸蓋向上拉出，用流水沖洗投放輔助器主體和虹吸蓋，或用沾濕的刷子清潔。



- 將虹吸管蓋放回投放輔助器的主體中（請注意標記處，以確保正確對齊）並用力向下按壓，直到聽到喀噠聲為止。



- 將投放輔助器放回洗滌劑抽屜。



**注意事項：**請定期清潔洗衣精投放輔助器，以免殘留和堵塞。

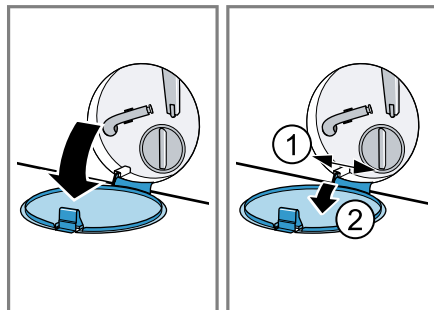
## 16.4 清潔排水泵

發生堵塞或出現異音等故障情形時，請定期每年最少一次清潔排水泵。

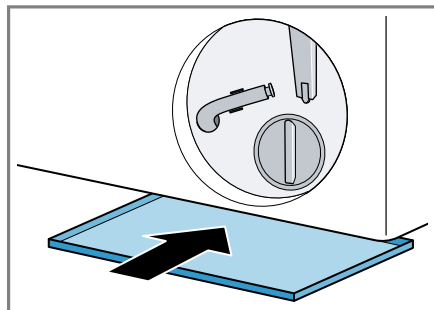
### 清空排水泵

- 關上水龍頭。
- 關閉電器。  
→ 「關機」，頁次25
- 拔掉電器的電源插頭。

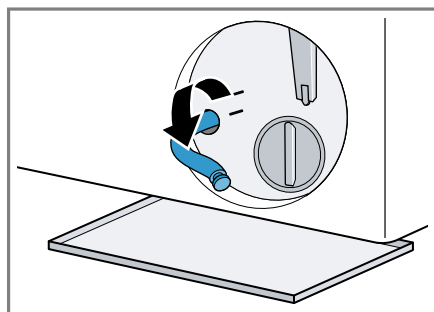
- 打開維修蓋並取下。



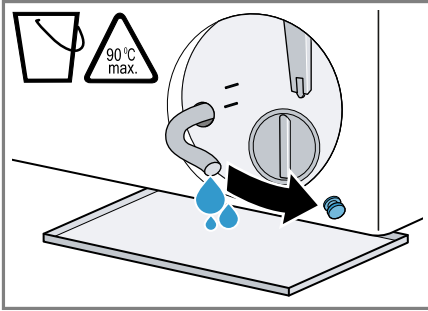
- 在開口下方推入一個容量充足的容器。



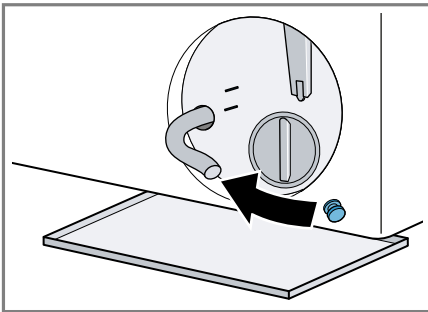
- 將排水管從固定架上取出。



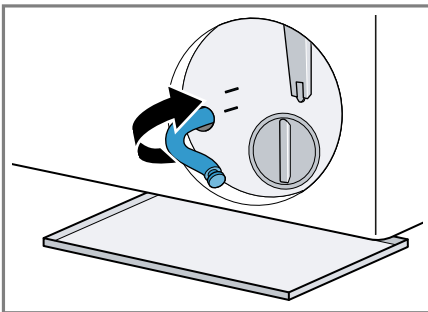
7. **⚠️ 小心 - 燙傷風險!** 高溫洗衣時，洗滌水很燙。  
 ▶ 請勿觸摸高溫的洗滌水。  
 取下密封端蓋，讓洗滌水流入容器內。



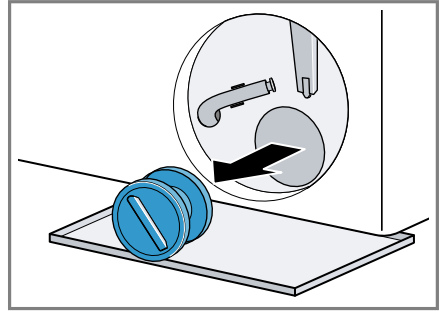
8. 壓下密封端蓋。



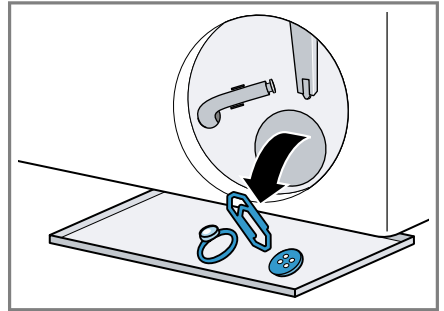
9. 將排水管夾入固定架內。



1. 由於排水泵中可能還有水殘留，請小心地旋開泵蓋。

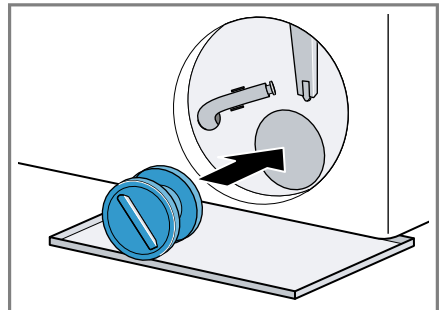


2. 清潔內部、泵蓋螺紋和泵外殼。



3. 請確認，排水泵的葉輪必須可以轉動。

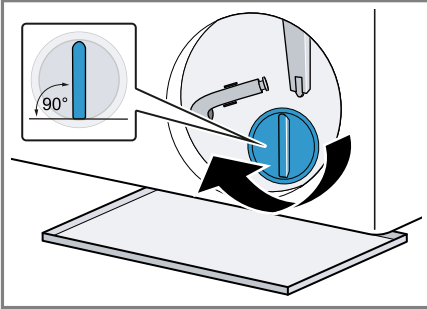
4. 裝上泵蓋。



## 清潔排水泵

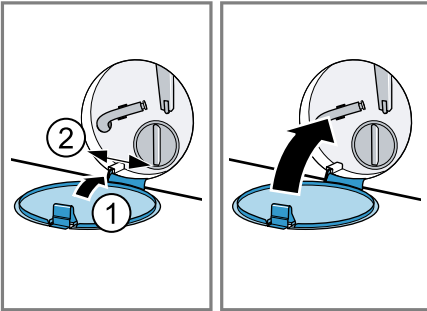
要求：排水泵已清空。 → 頁次28

5. 將泵蓋鎖緊到底。



泵蓋的把手必須為垂直。

6. 裝入維修蓋並關上。



### 下一次洗滌前

為避免在下一次洗滌時洗劑未經使用就流入排水口，請於清空排水泵後，執行適合的程序進行排水。

1. 打開水龍頭。
2. 插上電源插頭。
3. 啟動電器。
4. 在添加槽 II 中添加 1 公升的水。
5. 選擇適合的程序進行排水。  
→ 「程序」, 頁次20

## 17 排除故障


電器上發生的輕微故障，大多可以自行解決。聯絡客戶服務之前，請先利用故障排除資訊嘗試自行解決問題。此舉可避免不必要的開銷。

### 警告

#### 觸電風險!

不當維修可能導致危險。

- ▶ 僅有合格的專業人員才可維修電器。
- ▶ 僅限使用原廠耗材來維修電器。
- ▶ 若本電器的電源線損壞，必須交由製造商或其客戶服務或具有類似資格的專業人員進行更換，以避免發生危險。

故障	原因及疑難排解
螢幕熄滅，  啟動/暫停閃爍。	<p>節能模式已啟動。</p> <ul style="list-style-type: none"> <li>▶ 按下任何按鍵。</li> <li>✓ 螢幕再度亮起。</li> </ul>
「E:36 / -10」	<p>排水管線或排水軟管堵塞。</p> <ul style="list-style-type: none"> <li>▶ 清潔排水管和排水軟管。</li> </ul> <p>排水管或排水軟管被折住或被夾住。</p> <ul style="list-style-type: none"> <li>▶ 請確認，排水管和排水軟管未彎折或未被夾住。</li> </ul> <p>排水管連接位置太高。</p> <ul style="list-style-type: none"> <li>▶ 排水管的安裝位置不得超過 1 公尺。</li> </ul> <p>排水管上裝有非核可的延長管。</p> <ul style="list-style-type: none"> <li>▶ 請從排水管上拆下非核可的延長管。 → 「連接電器」，頁次12</li> </ul> <p>排水泵堵塞。</p> <ul style="list-style-type: none"> <li>▶ → 「清潔排水泵」，頁次28</li> </ul> <p>泵蓋未完全旋緊。</p> <ul style="list-style-type: none"> <li>▶ 確認將泵蓋旋入電器的最深處。泵蓋的把手必須為垂直。 → 「清潔排水泵」，頁次29</li> </ul> <p>洗衣劑用量太多。</p> <ul style="list-style-type: none"> <li>▶ 立即措施：將一匙的柔軟精與0.5公升的水混合後，倒入添加槽II內（不適用於戶外衣物、運動衣物和羽絨衣）。</li> <li>▶ 進行下次洗衣程序時，相同洗衣量使用較少洗衣劑用量。</li> </ul>

故障	原因及疑難排解
「H:32」	<p>由於衣物分散不平衡，因此不平衡監測系統取消了脫水程序。</p> <ul style="list-style-type: none"> <li>▶ 重新將衣物均勻分散在滾筒內。</li> </ul> <p><b>注意事項：</b> 盡可能將大小不一的衣物一起置入滾筒內。尺寸不一的衣物會在脫水時分佈得較均勻。</p>
「E:30 / -10」和 / 或 🔊	<p>水壓過低。 無任何改善方式</p> <hr/> <p>進水口內的濾網堵塞。</p> <ul style="list-style-type: none"> <li>▶ 清潔進水口內的濾網。</li> </ul> <hr/> <p>未打開水龍頭。</p> <ul style="list-style-type: none"> <li>▶ 打開水龍頭。</li> </ul> <hr/> <p>進水管折住或夾住。</p> <ul style="list-style-type: none"> <li>▶ 請確認，進水管未被折住或夾住。</li> </ul> <hr/> <p>水位測量系統故障。</p> <p><b>注意事項：</b> 電器將依錯誤訊息啟動排水程序。</p> <ol style="list-style-type: none"> <li>1. 首先請等待約5分鐘，直到排水程序結束。</li> <li>2. 如欲重設故障訊息，請關閉電器。</li> <li>3. 重新啟動電器。</li> <li>4. 若再次出現錯誤訊息，請致電客戶服務。 → 「客戶服務」，頁次39</li> </ol>
🔊 亮起。	<p>溫度太高。</p> <ul style="list-style-type: none"> <li>▶ 請稍候溫度下降。</li> <li>▶ 取消程序。 → 「取消程序」，頁次25</li> </ul> <hr/> <p>水位太高。</p> <ul style="list-style-type: none"> <li>▶ 選擇適合的程序進行排水。 → 「程序」，頁次20</li> </ul>
🔊 閃爍。	<p>機門未關閉。</p> <ul style="list-style-type: none"> <li>▶ 請將機門關好。</li> </ul> <hr/> <p>衣物被門夾住。</p> <ul style="list-style-type: none"> <li>▶ 移除被夾住的衣物。</li> </ul>
🔊	<p>需要清潔滾筒。</p> <ul style="list-style-type: none"> <li>▶ → 「清潔滾筒」，頁次26</li> </ul>
「E:30/-20」	<p>洗衣劑用量太多。</p> <ul style="list-style-type: none"> <li>▶ 進行下次洗衣程序時，相同洗衣量使用較少洗衣劑用量。</li> </ul> <hr/> <p>裝入額外的水量。</p> <ul style="list-style-type: none"> <li>▶ 在運行過程中，請勿在本電器中額外加水。</li> </ul>



故障	原因及疑難排解
「E:30/-20」	電磁閥故障。 ▶ 請聯絡客戶服務。 → 「客戶服務」, 頁次39
所有其他錯誤代碼。	功能故障 1. 關閉電器, 然後再重新啟動。 2. 如果該訊息再次出現, 請拔下電源插頭或關閉保險絲盒中對應的保險絲, 將電器與電源斷開至少30秒。 ✓ 若故障為一次性, 訊息則會熄滅。 3. 若訊息再度顯示, 請聯絡售後服務中心。當聯絡客服中心時, 請具體的說明錯誤訊息。 → 「客戶服務」, 頁次39
本電器無法運作。	電源線的插頭未插入。 ▶ 將電器連接電源。 配電箱中的保險絲已燒斷。 ▶ 檢查配電箱中的保險絲。 電源發生故障。 ▶ 檢查室內照明或其他室內電器是否正常運作。
程序無法啟動。	未按下▷  啟動/暫停。 ▶ 按下▷  啟動/暫停。 機門未關閉。 ▶ 請將機門關好。 兒童安全鎖已啟用。 ▶ 停用兒童安全鎖。 → 「停用兒童安全鎖」, 頁次25 ⌚ 預約已啟用。 ▶ 檢查⌚ 預約是否已啟用。 → 「按鍵」, 頁次19 衣物被門夾住。 ▶ 移除被夾住的衣物。
機門無法打開。	溫度太高。 ▶ 請稍候溫度下降。 ▶ 取消程序。 → 「取消程序」, 頁次25 水位太高。 ▶ 選擇適合的程序進行排水。 → 「程序」, 頁次20 停電時。

故障	原因及疑難排解
機門無法打開。	<ul style="list-style-type: none"> <li>▶ 使用緊急解鎖裝置打開機門。 → 「緊急解鎖裝置」, 頁次38</li> </ul>
洗滌水無法排出。	<p>排水管線或排水軟管堵塞。</p> <ul style="list-style-type: none"> <li>▶ 清潔排水管和排水軟管。</li> </ul> <p>排水管或排水軟管被折住或被夾住。</p> <ul style="list-style-type: none"> <li>▶ 請確認, 排水管和排水軟管未彎折或未被夾住。</li> </ul> <p>排水泵堵塞。</p> <ul style="list-style-type: none"> <li>▶ → 「清潔排水泵」, 頁次28.</li> </ul> <p>排水管連接位置太高。</p> <ul style="list-style-type: none"> <li>▶ 排水管的安裝位置不得超過 1 公尺。</li> </ul> <p>洗衣劑用量太多。</p> <ul style="list-style-type: none"> <li>▶ 立即措施: 將一匙的柔軟精與0.5公升的水混合後, 倒入添加槽II內 (不適用於戶外衣物、運動衣物和羽絨衣)。</li> <li>▶ 進行下次洗衣程序時, 相同洗衣量使用較少洗衣劑用量。</li> </ul> <p>排水管上裝有非核可的延長管。</p> <ul style="list-style-type: none"> <li>▶ 請從排水管上拆下非核可的延長管。 → 「連接電器」, 頁次12</li> </ul> <p>泵蓋未完全旋緊。</p> <ul style="list-style-type: none"> <li>▶ 確認將泵蓋旋入電器的最深處。泵蓋的把手必須為垂直。 → 「清潔排水泵」, 頁次29</li> </ul>
無法進水。洗衣劑未沖入機內。	<p>未按下▷    啟動/暫停。</p> <ul style="list-style-type: none"> <li>▶ 按下▷    啟動/暫停。</li> </ul> <p>進水口內的濾網堵塞。</p> <ul style="list-style-type: none"> <li>▶ 清潔進水口內的濾網。</li> </ul> <p>未打開水龍頭。</p> <ul style="list-style-type: none"> <li>▶ 打開水龍頭。</li> </ul> <p>進水管折住或夾住。</p> <ul style="list-style-type: none"> <li>▶ 請確認, 進水管未被折住或夾住。</li> </ul>
脫水數次。	<p>不平衡監測系統透過多次分散衣物, 來消除不平衡。</p> <ul style="list-style-type: none"> <li>▶ 非故障 - 無須處理。</li> </ul> <p><b>注意事項:</b> 裝載時, 盡可能將大小不一的衣物一起放入滾筒內。尺寸不一的衣物會在脫水時分佈得較均勻。</p>
程序時間在洗滌程序進行期間改變。	<p>程序流程採電子最佳化處理。程序時間可能改變。</p> <ul style="list-style-type: none"> <li>▶ 非故障 - 無須處理。</li> </ul> <p>不平衡監測系統透過多次分散衣物, 來消除不平衡。</p>

故障	原因及疑難排解
程序時間在洗滌程序進行期間改變。	<ul style="list-style-type: none"> <li>▶ 非故障 - 無須處理。</li> </ul> <p><b>注意事項：</b> 裝載時，盡可能將大小不一的衣物一起放入滾筒內。尺寸不一的衣物會在脫水時分佈得較均勻。</p> <p>泡沫太多時，泡沫控制系統會啟動洗清程序。</p> <ul style="list-style-type: none"> <li>▶ 非故障 - 無須處理。</li> </ul>
滾筒內看不到水。	<p>水在可見範圍下方。</p> <ul style="list-style-type: none"> <li>▶ 非故障 - 無須處理。</li> <li>▶ 在運行過程中，請勿在本電器中額外加水。</li> </ul>
程序啟動後，滾筒晃動。	<p>起因是內部馬達測試。</p> <ul style="list-style-type: none"> <li>▶ 非故障 - 無須處理。</li> </ul>
添加槽 <sup>⊗</sup> 內有殘留的水。	<p>添加槽內的投放輔助器<sup>⊗</sup>堵塞。</p> <ul style="list-style-type: none"> <li>▶ → 「清潔洗劑盒」，頁次26</li> </ul>
脫水時，電器振動和位移。	<p>電器未正確調整。</p> <ul style="list-style-type: none"> <li>▶ → 「調平電器」，頁次13</li> </ul> <hr/> <p>電器底腳未確實固定。</p> <ul style="list-style-type: none"> <li>▶ 確實固定電器底腳。 → 「調平電器」，頁次13</li> </ul> <hr/> <p>搬運固定條未拆除。</p> <ul style="list-style-type: none"> <li>▶ → 「拆除搬運固定條」，頁次11.</li> </ul>
滾筒會旋轉，無法進水。	<p>裝載偵測已啟動。</p> <ul style="list-style-type: none"> <li>▶ 非故障 - 無須處理。</li> </ul> <p><b>注意事項：</b> 裝載偵測可能需要最多 2 分鐘。</p>
產生大量泡沫	<p>洗衣劑用量太多。</p> <ul style="list-style-type: none"> <li>▶ <b>立即措施：</b> 將一匙的柔軟精與0.5公升的水混合後，倒入添加槽II內（不適用於戶外衣物、運動衣物和羽絨衣）。</li> <li>▶ 進行下次洗衣程序時，相同洗衣量使用較少洗衣劑用量。</li> </ul>
無法達到高脫水轉速。	<p>已設定低脫水轉速。</p> <ul style="list-style-type: none"> <li>▶ 下一次洗衣程序時設定較高的脫水轉速。</li> </ul> <p>不平衡監測系統會透過降低脫水轉速的方式，來消除不平衡。</p> <ul style="list-style-type: none"> <li>▶ 重新將衣物均勻分散在滾筒內。</li> </ul> <p><b>注意事項：</b> 盡可能將大小不一的衣物一起置入滾筒內。尺寸不一的衣物會在脫水時分佈得較均勻。</p> <ul style="list-style-type: none"> <li>▶ 啟動洗程脫水 <b>Spin</b> 。</li> </ul>

故障	原因及疑難排解
脫水程序未啟動。	<p>排水管線或排水軟管堵塞。</p> <ul style="list-style-type: none"> <li>▶ 清潔排水管和排水軟管。</li> </ul> <p>排水管或排水軟管被折住或被夾住。</p> <ul style="list-style-type: none"> <li>▶ 請確認，排水管和排水軟管未彎折或未被夾住。</li> </ul> <p>由於衣物分散不平衡，因此不平衡監測系統取消了脫水程序。</p> <ul style="list-style-type: none"> <li>▶ 重新將衣物均勻分散在滾筒內。</li> </ul> <p><b>注意事項：</b> 盡可能將大小不一的衣物一起置入滾筒內。尺寸不一的衣物會在脫水時分佈得較均勻。</p> <ul style="list-style-type: none"> <li>▶ 啟動洗程<b>脫水 Spin</b>。</li> </ul>
出現水流嘶嘶聲。	<p>水在壓力作用下沖入洗劑盒。</p> <ul style="list-style-type: none"> <li>▶ 非故障 - 正常運作的聲音。</li> </ul>
脫水過程聲音很大。	<p>電器未正確調整。</p> <ul style="list-style-type: none"> <li>▶ → 「調平電器」，頁次13</li> </ul> <p>電器底腳未確實固定。</p> <ul style="list-style-type: none"> <li>▶ 確實固定電器底腳。 → 「調平電器」，頁次13</li> </ul> <p>搬運固定條未拆除。</p> <ul style="list-style-type: none"> <li>▶ → 「拆除搬運固定條」，頁次11。</li> </ul>
排水泵內出現異聲。	<p>有異物進入排水泵內。</p> <ul style="list-style-type: none"> <li>▶ → 「清潔排水泵」，頁次28。</li> </ul>
出現週期性地吸入性噪音。	<p>排水泵已啟動，洗滌水會排出。</p> <ul style="list-style-type: none"> <li>▶ 非故障 - 正常運作的聲音。</li> </ul>
皺褶。	<p>脫水轉速太高。</p> <ul style="list-style-type: none"> <li>▶ 下一次洗衣程序時設定較低的脫水轉速。</li> </ul> <p>衣物量太多。</p> <ul style="list-style-type: none"> <li>▶ 於下次洗衣程序時降低洗衣量。</li> </ul> <p>設定了不適合衣物種類的程序。</p> <ul style="list-style-type: none"> <li>▶ 選擇適合衣物類型的程序。</li> </ul>
洗劑或柔軟精從密封套位置滴落，並積聚在機門上或密封套皺褶處理。	<p>洗劑盒內的洗劑 / 柔軟精太多。</p> <ul style="list-style-type: none"> <li>▶ 倒入洗劑和柔軟精時，請注意洗劑盒內的標示，用量請勿超過標示處。</li> </ul>
不滿意脫水效果。衣物滴水 / 太濕。	<p>已設定低脫水轉速。</p> <ul style="list-style-type: none"> <li>▶ 下一次洗衣程序時設定較高的脫水轉速。</li> <li>▶ 啟動洗程<b>脫水 Spin</b>。</li> </ul> <p>排水管線或排水軟管堵塞。</p>

故障	原因及疑難排解
不滿意脫水效果。衣物滴水 / 太濕。	<ul style="list-style-type: none"> <li>▶ 清潔排水管和排水軟管。</li> </ul> <hr/> <p>排水管或排水軟管被折住或被夾住。</p> <ul style="list-style-type: none"> <li>▶ 請確認，排水管和排水軟管未彎折或未被夾住。</li> </ul> <hr/> <p>由於衣物分散不平衡，因此不平衡監測系統取消了脫水程序。</p> <ul style="list-style-type: none"> <li>▶ 重新將衣物均勻分散在滾筒內。</li> </ul> <p><b>注意事項：</b> 盡可能將大小不一的衣物一起置入滾筒內。尺寸不一的衣物會在脫水時分佈得較均勻。</p> <ul style="list-style-type: none"> <li>▶ 啟動洗程脫水 Spin 。</li> </ul> <hr/> <p>不平衡監測系統會透過降低脫水轉速的方式，來消除不平衡。</p> <ul style="list-style-type: none"> <li>▶ 重新將衣物均勻分散在滾筒內。</li> </ul> <p><b>注意事項：</b> 盡可能將大小不一的衣物一起置入滾筒內。尺寸不一的衣物會在脫水時分佈得較均勻。</p> <ul style="list-style-type: none"> <li>▶ 啟動洗程脫水 Spin 。</li> </ul>
潮濕的衣物上有洗衣劑殘留。	<p>洗劑可能含有會沉積在衣物上的不溶於水物質。</p> <ul style="list-style-type: none"> <li>▶ 啟動洗程洗清 Rinse 。</li> </ul>
乾燥的衣物上有洗衣劑殘留。	<p>洗劑可能含有會沉積在衣物上的不溶於水物質。</p> <ul style="list-style-type: none"> <li>▶ 洗衣和烘乾後刷洗衣物。</li> </ul>
水從進水管流出。	<p>進水管未正確 / 確實連接。</p> <ol style="list-style-type: none"> <li>1. 請正確連接進水管。 → 「連接上進水管。」，頁次12</li> <li>2. 鎖緊螺栓連接。</li> </ol>
水從排水管流出。	<p>排水管受損。</p> <ul style="list-style-type: none"> <li>▶ 更換受損的排水管。</li> </ul> <hr/> <p>排水管未正確連接。</p> <ul style="list-style-type: none"> <li>▶ 請正確連接排水管。 → 「排水連接類型」，頁次12</li> </ul>
電器出現異味。	<p>濕氣和洗劑殘留可能助長細菌滋生。</p> <ul style="list-style-type: none"> <li>▶ → 「清潔滾筒」，頁次26</li> <li>▶ 不使用電器時，保持機門和洗劑盒開啟，以使殘留水分風乾。</li> </ul>
柔軟精留在洗劑抽屜。	<p>所選的程序不可使用柔軟精。</p> <ul style="list-style-type: none"> <li>▶ 請在洗衣前檢查所選的程序是否可使用柔軟精。 → 「程序」，頁次20</li> </ul>
水從機門下方流出。	<p>機門或密封套髒污導致洩漏。</p> <ul style="list-style-type: none"> <li>▶ 清潔機門和密封套。</li> </ul>

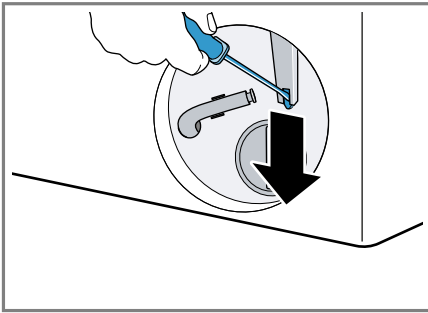
## 17.1 緊急解鎖裝置

### 解鎖機門

要求：排水泵已清空。→ 頁次28

1. **注意！** 排出的水可能會造成財物損失。
  - ▶ 若從玻璃上可看到水，請勿打開機門。

使用工具將緊急解鎖裝置向下拉，然後放開。



- ✓ 門鎖已解開。
2. 裝入並扣入維修蓋。
3. 關上維修蓋。

## 18 搬運、存放和廢棄處理

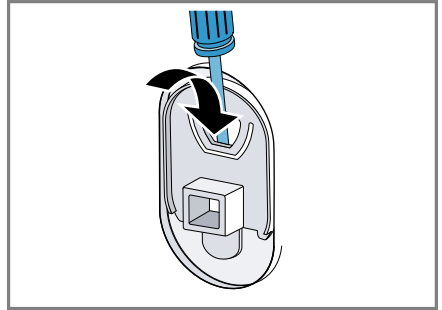
### 18.1 拆卸電器

1. 關上水龍頭。
2. 清空進水管。
3. 關閉電器。
  - 「關機」，頁次25
4. 拔掉電器的電源插頭。
5. 排空洗滌水。
  - 「清潔排水泵」，頁次28
6. 拆卸軟管。

### 18.2 裝上搬運固定條

為避免運輸時受損，運輸前使用運輸鎖定器固定本電器。

1. 用螺絲起子拆除4個蓋板。



妥善保管蓋板。

2. 裝上4個運輸鎖定器。
  - 「拆除搬運固定條」，頁次11

### 18.3 重新啟動電器

- ▶ 有關進一步資訊請參閱
  - 「安裝和連接」，頁次10和
  - 「開始空洗程序」，頁次15。

### 18.4 舊電器處理

舊電器在經由合乎環保的標準處理後，可以回收有價值的原材料。

#### 警告

**危害健康的風險！**

孩童有可能將自己鎖進電器內，造成生命危險。

- ▶ 請勿將本電器安裝在門後，以免阻礙或擋住機門打開。
  - ▶ 報廢的舊電器應依下列方式處理：拔掉電源線插頭，剪斷電源線，將門鎖破壞，使機門無法再關上。
1. 拔除電源線插頭。
  2. 剪斷電源線。
  3. 請以環保的方式進行本電器的廢棄處理。

關於現行廢棄物處理的相關資訊，請向經銷商及當地或市政管理單位查詢。



本機已根據歐盟法令 2012/19/EU 關於電氣和電子設備之規定（報廢電子電氣設備，WEEE）進行了標記。  
該法令是在全歐盟範圍內有關廢棄設備回收處理和再生利用的有效法律依據。

電器門關閉時的電器深度	63.6 cm
電器開啟時的電器深度	107.3 cm
重量	72.4 kg
最大衣物量	10.0 kg
電源電壓	220 V, 60 Hz
⇄ 最小安裝保護	10 A
額定功率	1900 W
水壓	<ul style="list-style-type: none"> <li>■ 最小: 100 kPa (1 bar)</li> <li>■ 最大: 1000 kPa (10 bar)</li> </ul>
進水管長度	150 cm
排水管長度	150 cm
電線長度	160 cm

## 19 客戶服務

有關您所在國家的保固期和保固條款的詳細資訊，請向本公司的客戶服務、您的經銷商或本公司網站查詢。  
聯絡客戶服務時，需要提供電器的產品編號（E-Nr.）和生產編號（FD）。  
可在隨附的客戶服務目錄或本公司的網站查看客戶服務聯絡資料。  
台灣RoHS限用物質含有情況標示資訊  
請參考網址：<https://www.bosch-home.com.tw/specials/rohs>

### 19.1 產品編號（E-Nr.）和生產編號（FD）

可在電器的規格銘板上查看產品編號（E-Nr.）和生產編號（FD）。  
規格銘板所在位置將視型號而定：

- 位於機門內側。
- 位於維修蓋內側。
- 位於電器背面。

如需快速重複查看電器資料和客戶服務電話號碼，可記下資料。

## 20 技術資料

電器高度	84.8 cm
電器寬度	59.8 cm
電器深度	59.0 cm



## Thank you for buying a Bosch Home Appliance!

Register your new device on MyBosch now and profit directly from:

- **Expert tips & tricks for your appliance**
- **Warranty extension options**
- **Discounts for accessories & spare-parts**
- **Digital manual and all appliance data at hand**
- **Easy access to Bosch Home Appliances Service**

Free and easy registration – also on mobile phones:

**[www.bosch-home.com/welcome](http://www.bosch-home.com/welcome)**

**BOSCH**  
HOME APPLIANCES  
**SERVICE**

## Looking for help? You'll find it here.

Expert advice for your Bosch home appliances, help with problems or a repair from Bosch experts.

Find out everything about the many ways Bosch can support you:

**[www.bosch-home.com/service](http://www.bosch-home.com/service)**

Contact data of all countries are listed in the attached service directory.

**BSH Hausgeräte GmbH**

Carl-Wery-Straße 34

81739 München

GERMANY

[www.bosch-home.com](http://www.bosch-home.com)

博西家用電器股份有限公司

台北市內湖區洲子街80號11樓

0800-368-888

[www.bosch-home.com.tw](http://www.bosch-home.com.tw)



**9001887946** (031121)

zh-tw