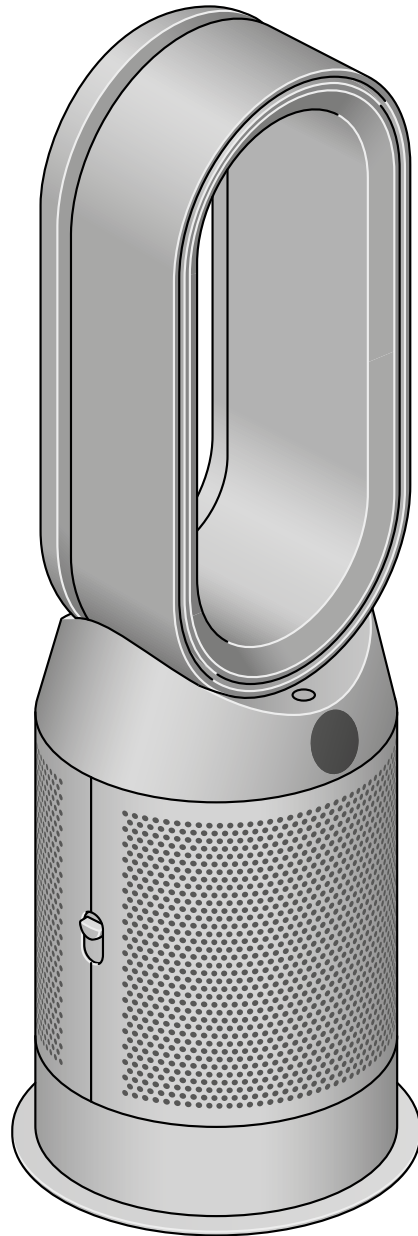


dyson purifier hot+cool

使用者手冊

SV12 JN.00000 PN.000000-00-00
00.00.00 VERSION NO.01



內容

組裝你的機器

開始使用

連上 Dyson Link 應用程式

連上智慧家庭系統

電源和持續監控

資訊選單

自動模式

氣流速度和方向

順暢擺動

夜間模式

睡眠計時器

暖風和涼風模式

更換二合一 HEPA+ 活性炭濾網

重設二合一 HEPA+ 活性炭濾網壽命

更換二合一 HEPA+ 活性炭濾網及催化濾網

重設二合一 HEPA+ 活性炭濾網壽命

機器維護與保養

組裝你的機器

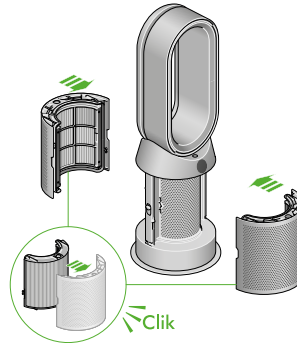
用雙手握住底座，將機器從箱子裡取出來。

請勿拿著環形氣流倍增器提起裝置。

將隨附的濾網裝入機器。

Dyson Purifier Hot+Cool 三合一涼暖空氣清淨機 隨附二合一 HEPA+ 活性炭濾網。

將二合一 HEPA+ 活性炭濾網推入外蓋，然後放在底座上。
用力按下，直至兩個外蓋都牢牢卡入正確位置。

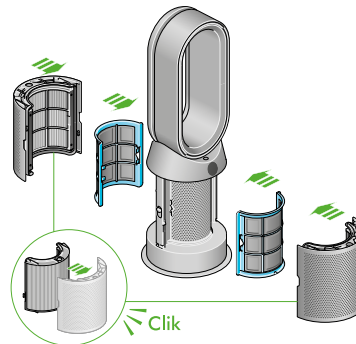


三合一涼暖空氣清淨機濾網蓋打開，顯示位於濾網蓋的二合一 HEPA+ 活性炭濾網。箭頭顯示濾網蓋需組裝到機器底座上。

Dyson Purifier Hot+Cool Formaldehyde 三合一甲醛偵測涼暖空氣清淨機 您的機器配備永久性催化濾網和二合一 HEPA+ 活性炭濾網。

將催化濾網推入機器上的正確位置。

將二合一 HEPA+ 活性炭濾網推入外蓋，然後放在底座上。
用力按下，直至兩個外蓋都卡入正確位置。

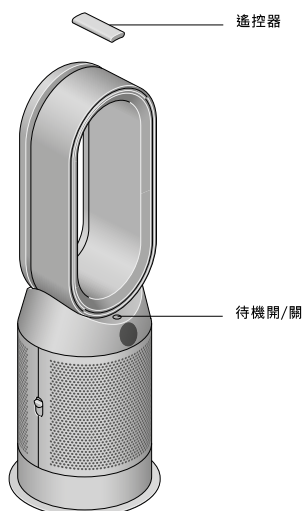


三合一甲醛偵測涼暖空氣清淨機濾網蓋打開，顯示位於濾網蓋的二合一 HEPA+ 活性炭濾網，以及催化濾網。箭頭顯示催化濾網直接安裝到機器底座，且濾網蓋需組裝到機器底座上。

開始使用

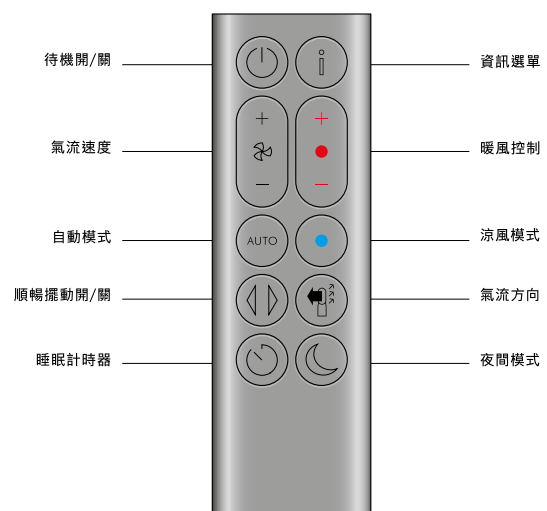
將遙控器放在機器頂部，
並讓按鈕朝下。

插上插頭並打開電源。



三合一涼暖空氣清淨機的圖片，
遙控器放在環形氣流倍增器頂部，
待機開/關按鈕的位置在機器底座
頂部。

遙控器左排按鈕由上到下依序為待機、氣流速度切換、自動模式、順暢擺動、睡眠計時器。遙控器右排按鈕由上到下依序為資訊選單、暖風控制、涼風模式、氣流方向、夜間模式。



連上 Dyson Link 應用程式

使用 Dyson Link 應用程式完全掌控操作並取得逐步設定和支援、操控 Dyson 三合一涼暖空氣清淨機的運作方式和時間、利用視覺更新監控空氣品質，以及自動保持最新軟體更新。

請從 App Store 或 Google Play 下載 Dyson Link 應用程式。開啟應用程式，並依照螢幕指示建立新帳號。



Apple 字樣與標誌均為 Apple Inc. 在美國和其他國家註冊的商標。
App Store 是 Apple Inc. 在美國和其他國家註冊的服務商標。
Google Play 字樣與標誌均為 Google Inc. 的商標。



Android 機器人是 Google 建立和共用的作品重製或修改而成，並遵循《創用 CC 3.0 姓名標示授權》中的條款使用。



連上智慧家庭系統

使用 Amazon Alexa

要求 Alexa 啟用 Dyson 技能，以便控制 Dyson 空氣清淨機。
並且設定機器如何與家中其他裝置一起運作的自動排程。



使用 Google 助理

透過 Google 操控所有連線的空氣清淨機，並且設定機器如何與家中其他裝置一起運作的自動排程。只要說「嘿 Google」即可開始。



使用 Siri

將 Dyson 機器連接到 Siri 捷徑，您就可以在 Apple 裝置上用語音控制。



電源和持續監控

待機開/關

按下 Dyson 三合一涼暖空氣清淨機或遙控器上的待機開/關按鈕可停止機器。將繼續監控空氣品質。

持續監控

持續監控預設為關閉。一旦開啟，將保持啟用，直到再次關閉。

啟用持續監控後，Dyson 三合一涼暖空氣清淨機將收集空氣品質、溫度和濕度資訊，這些資訊會顯示於 LCD 螢幕和 Dyson Link 應用程式。

持續監控

按住遙控器上的自動模式按鈕 5 秒即可開啟。持續監控開啟或關閉時，LCD 螢幕將顯示。

Wi-Fi 連線

Wi-Fi 預設為開啟。若要開啟或關閉 Wi-Fi，請按住機器上的待機開/關按鈕 5 秒。

資訊選單

按下此按鈕以瀏覽 Dyson 三合一涼暖空氣清淨機正在監控的資訊。

空氣品質、溫度、濕度和濾網等級相關的資訊會顯示於 LCD 螢幕上。

當某種污染物造成空氣品質下降時，該污染物的符號將顯示在 LCD 螢幕上。



資訊按鈕位於遙控器
右上角。

室內空氣品質 - 12 秒

使用顯示最近 12 秒數據的圖表監控目前的空氣品質。



懸浮微粒 (PM2.5)

大至 PM 2.5 的微粒，懸浮在我們呼吸的空氣中。包括煙霧、細菌和過敏原。



懸浮微粒 (PM10)

較大微粒約 PM 10，懸浮在我們呼吸的空氣中。包括灰塵、黴菌和花粉。



揮發性有機化合物

VOC 通常是可能有害的氣味。這可能會在一些清潔產品、油漆及傢俱中出現。



二氧化氮和其他氧化氣體

這些可能有害的氣體會透過燃燒釋放到空氣中，例如烹飪時釋放出的氣體和車輛廢氣排放。



室內溫度

監控環境溫度，以保持舒適的環境。



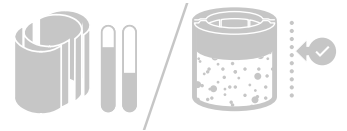
室內濕度

空氣中的水蒸氣量，以百分比表示。



濾網

剩餘濾網壽命會顯示在 LCD 螢幕上，需要更換濾網時會提醒您。



甲醛 (HCHO) 只適用於三合一甲醛偵測涼暖空氣清淨機

一種常見的室內污染物。可能從傢俱、地板和膠水中釋放出來，釋放期長達數年。



Wi-Fi

Wi-Fi 網路連線的目前狀態。



自動模式

將你的 Dyson 三合一涼暖空氣清淨機設定成自動模式，內建感應器即會根據空氣品質智慧調整機器的設定。

空氣品質：當達到目標空氣品質時，你的機器將會暫停，當空氣品質等級下降時，你的機器將再次啟動。

氣流速度：氣流速度將增加，直至達到目標空氣品質及溫度。

自動模式按鈕位於遙控器左排氣流速度按鈕下方。



氣流速度和方向

按下氣流速度按鈕以提升或降低氣流速度。

按下氣流方向按鈕，可將氣流方向從前方改變為後方。
根據個人舒適度改變氣流方向。

將氣流方向選擇為前方氣流的風扇模式，以吹送淨化涼風或暖風。

氣流速度切換按鈕位於遙控器左排待機按鈕下方。氣流方向按鈕位於右排夜間模式按鈕上方。



順暢擺動

按下擺動按鈕可讓室內空氣流通，並顯示從 0° 到 350° 的順暢擺動設定。

在 Dyson Link 應用程式中自訂順暢擺動設定。

順暢擺動按鈕位於遙控器左排睡眠計時器上方。



夜間模式

在夜間模式，Dyson 三合一涼暖空氣清淨機會持續監控並調節空氣品質，並以最安靜的方式進行，LCD 螢幕也會變暗。

夜間模式按鈕位於遙控器右下角。



睡眠計時器

經過所選時間後，Dyson 三合一涼暖空氣清淨機將自動關閉。

若要設定時間：按下按鈕以選擇時間選項。啟動後，按一下睡眠計時器按鈕可查看所選時間。

若要取消睡眠計時器：按兩下睡眠計時器按鈕。

睡眠計時器按鈕位於遙控器左下角。



暖風和涼風模式

按下按鈕以設定所需室溫。

達到設定的溫度後，機器將暫停。

按下涼風模式按鈕可將機器從暖風模式切換為涼風模式。

暖風模式按鈕位於遙控器右排資訊按鈕下方。冷風模式按鈕位於暖風模式按鈕正下方。



更換二合一 HEPA+ 活性炭濾網

在更換濾網之前，請關閉 Dyson 三合一涼暖空氣清淨機電源並拔下電源插頭。

剩餘濾網壽命會顯示在螢幕上，需要更換不可清洗的濾網時會提醒您。
按下您遙控器上的資訊按鈕或在 Dyson Link 應用程式上檢查。

您需要重設機器上的濾網壽命。

Dyson Purifier Hot+Cool 三合一涼暖空氣清淨機

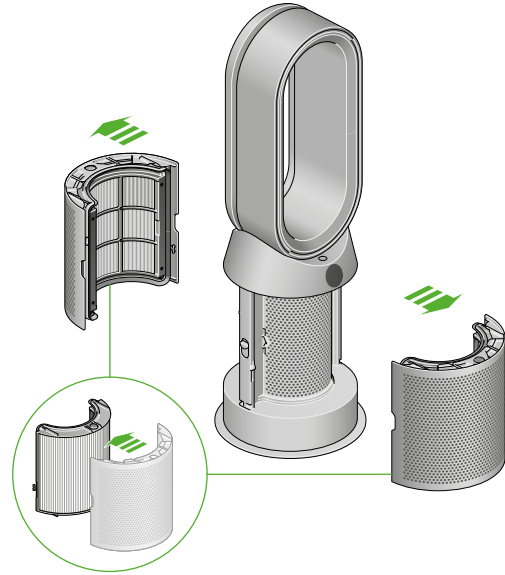
隨附二合一 HEPA+ 活性炭濾網。

若要更換您的二合一 HEPA+ 活性炭濾網，請按下機器兩側的按鈕以鬆開外蓋。按下卡榫以取出濾網。

將更換濾網推入外蓋，並確保卡榫卡入正確位置。

將外蓋放入機器上的適當位置，然後用力按下，直至兩個外蓋都卡入正確位置。

插入電源並開啟機器，然後重設濾網壽命。



三合一涼暖空氣清淨機濾網蓋打開，顯示位於濾網蓋的二合一 HEPA+ 活性炭濾網。箭頭顯示濾網蓋需組裝到機器底座上。

重設二合一 HEPA+ 活性炭濾網壽命

更換濾網後，請務必重設濾網壽命。

重設 HEPA+ 活性炭濾網壽命
按住遙控器上的夜間模式按鈕。

機器上的顯示畫面將從 5 開始倒數，濾網壽命將重設，機器即可使用。



按下遙控器右下角的夜間模式按鈕 5 秒。

更換二合一 HEPA+ 活性炭濾網及催化濾網

在更換濾網之前，請關閉 Dyson 三合一甲醛偵測涼暖空氣清淨機電源並拔下電源插頭。

剩餘濾網壽命會顯示在螢幕上，需要更換不可清洗的濾網時會提醒您。
按下您遙控器上的資訊按鈕或在 Dyson Link 應用程式上檢查。

您需要重設機器上的濾網壽命。

Dyson Purifier Hot+Cool Formaldehyde 三合一甲醛偵測涼暖空氣清淨機
您的機器配備永久性催化濾網和二合一 HEPA+ 活性炭濾網。

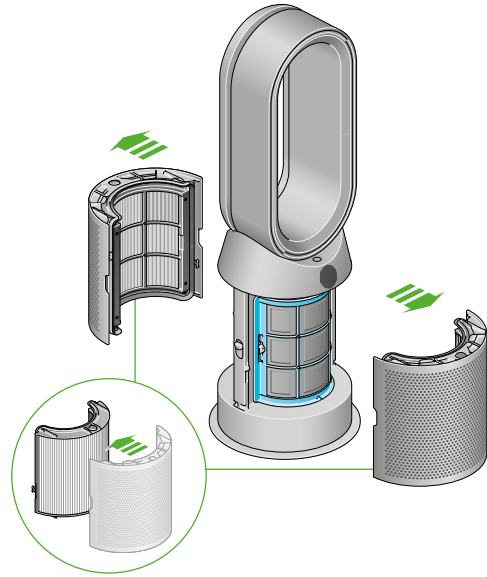
催化濾網不需更換。

若要更換您的二合一 HEPA+ 活性炭濾網，請按下機器兩側的按鈕以鬆開外蓋。
按下卡榫以取出濾網。

將更換濾網推入外蓋，並確保卡榫卡入正確位置。

將外蓋放入機器上的適當位置，然後用力按下，直至兩個外蓋都卡入正確位置。

插入電源並開啟機器，然後重設濾網壽命。



三合一甲醛偵測涼暖空氣清淨機濾網蓋打開，顯示位於濾網蓋的二合一 HEPA+ 活性炭濾網，以及催化濾網。箭頭顯示催化濾網直接安裝到機器底座，且濾網蓋需組裝到機器底座上。

重設二合一 HEPA+ 活性炭濾網壽命

更換濾網後，請務必重設濾網壽命。

重設 HEPA+ 活性炭濾網壽命
按住遙控器上的夜間模式按鈕。

機器上的顯示畫面將從 5 開始倒數，濾網壽命將重設，機器即可使用。



按下遙控器右下角的夜間模式和睡眠計時器按鈕 5 秒。

機器維護與保養

若希望讓 Dyson 三合一涼暖空氣清淨機永遠發揮最佳效能，重點要定期清潔和檢查阻塞。

清潔你的機器

如果機器上有灰塵，請用微濕的無絨布擦拭。

檢查濾網入氣口與環形氣流倍增器內部小孔上是否阻塞。

使用軟毛刷來清除灰塵和碎屑。

切勿使用清潔劑或亮光劑來清潔機器。

錯誤代碼

若機器顯示錯誤代碼，請嘗試關閉電源，然後再開啟。

若錯誤代碼未清除，請聯絡戴森客戶服務。

如需更多資訊和機器支援，請前往 Dyson Link 應用程式或以下網站：
www.dyson.tw/support