

R75422T 隱藏式地漏

安裝之前

所有的資料是按最新出版的產品資料編寫而成。科勒公司保留任何時候不經通知即可改變產品特性、包裝或產品可供類型的權利。

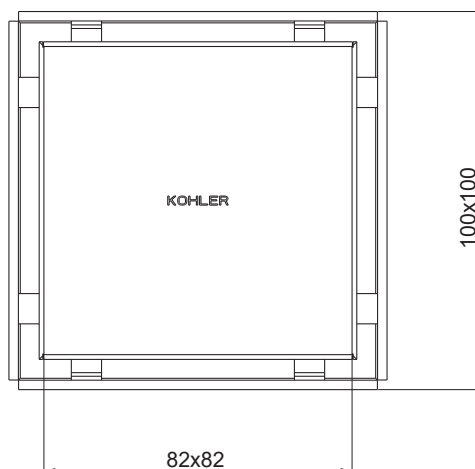
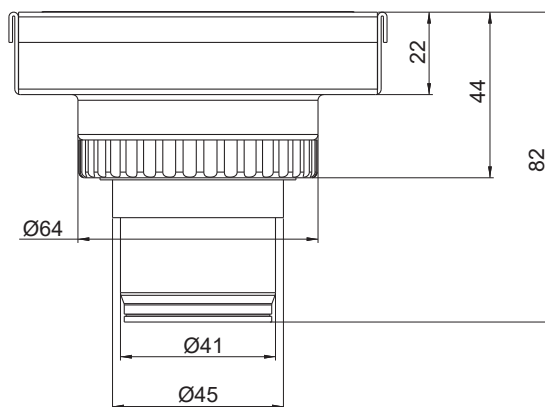
說明書包含重要的安裝、保養及清潔方面的內容，請把這些資料交給用戶閱讀。

注意事項：

1. 遵守當地管路安裝條例。
2. 根據安裝尺寸，預留地下排水管。

安裝尺寸

單位：mm



安裝步驟

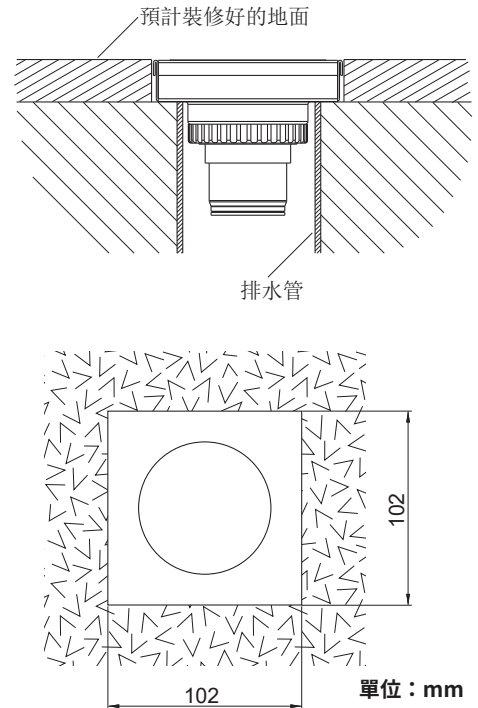
為確保排水順利，此地漏安裝位置必須是整個裝修好的地面最低點。

根據排水管的直徑和預計裝修好地面的高度，決定排水管的預留高度。

按照確定的安裝高度，找正，安裝地漏。用水泥填充周圍空隙。

在地磚上開孔如圖所示，將地磚鋪裝好。

用水泥填充地漏與磁磚間隙，去除多餘水泥。

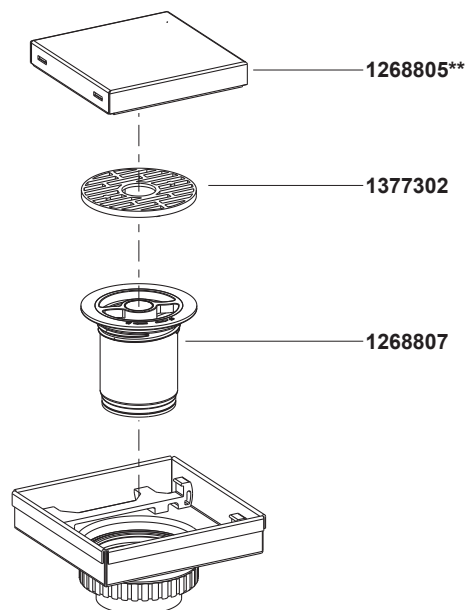


清洗說明

適用於所有加工處理過的表面：以中性肥皂水清洗鍍層表面，再以乾淨的軟布徹底擦乾整個表面，許多清潔劑，比如氨水、去污粉及潔廁劑等，會對電鍍表面造成傷害，切忌使用。

有磨損性的清潔用具或清潔劑也不可使用於科勒的水龍頭及其配件上。

零件圖



**訂購時請說明顏色編號