

保固卡

購買日	
姓名	
電話	
保固黏貼處	

飛米國際保留本使用手冊修改內容之權利

包裹寄送注意事項：

1. 切勿直接將商品寄回，請先與公司聯繫以獲取最新的寄送地址，交寄後通知我們 LINE 客服，以方便追蹤包裹進度。
2. 包裹無法查詢到您的聯絡方式，請務必在箱內留下您的聯絡資料，倘若您沒有提供資料，我們將無法與您取得聯繫。
3. 維修詳情請參考官方網站上的產品維修說明。

Valera®



瑞士精品 維力諾水護色吹風機

中文使用說明書

台灣官網



Line 線上客服



飛米國際有限公司

台北市信義區忠孝東路四段553巷22弄6號
TEL 02-2697-2020 www.flymi.com.tw

安全警告

限台灣電壓 110V 使用

維力諾專業吹風機 屬於高功率高瓦數產品

請勿使用延長線 / 多頭電源線插座



使用本電器時不得接近裝水的浴缸、洗臉盆及其它容器或出水口

為了額外的保護，在供應給浴室的電路，安裝額定漏電流，不超過 30mA 的漏電流保護器或斷路器是適當的作法，更為詳盡的訊息請聯繫您信賴的專業電器技工。

在溫度和風力同時運作的情況下，直接關機有可能因電位差產生瞬間的火光放電現象。為確保使用安全，請按照正確的操作流程，先關閉溫度，再關閉風量開關，可避免放電現象發生。

產品首次使用，如果出微量冒煙或有異味，屬於正常現象，這是由於發熱裝置中的絕緣材料進一步乾燥。

緊急處理方法

- 使用時若有冒煙或起火燃燒現象發生，請立即關閉電源並儘速將插頭拔起，並請與飛米國際總代理聯繫。
- 本產品的電源線及相關結構若有任何損壞時，請與飛米國際有限公司聯繫，嚴禁自行更換，避免發生危險。
- 本產品已投保三千萬產品責任險



警告 此標誌意思是”有造成死亡或傷重的可能“



注意 此標誌意思是”有造成負傷或商品周圍財產損害的可能“



禁止 此標誌意思是”有造成負傷或商品周圍財產損害的可能“



警告

產品使用中需有人在場，不使用或暫時離開、要將電源關閉，再拔下插頭。

待機時仍有部份在通電狀態，會因絕緣劣化或漏電而造成火災。因高發熱之產品使用時，可能使衣服 / 棉被燒焦而引起火災的危險。嚴禁拉扯電線來拔出插頭

不可使用 110V 以外的電壓

會造成損壞 / 火災 / 觸電 (電壓、電流請參考規格表標示數值)

在使用本設備前，確保它乾燥
請勿用沾濕的手拔電源線插頭

電源插頭需拔除時，不要用沾濕的手拔插頭，有觸電的危險

電源線及電源插頭損壞或鬆弛時請勿使用。

電源線或插頭損傷是造成漏電、燒損的原因。有短路 / 觸電 / 受傷或火災危險

在浴室內使用吹風機時，由於在近水處，故使用完畢後應取下插頭

否則即使將吹風機斷電亦可能發生危險

孩童應受監護，以確保孩童不嬉玩電器。

本電器不預期供生理、感知、心智能力、經驗或知識不足之使用者 (包含孩童) 使用，除非在對其負有安全責任的人員之監護或指導下安全使用

請勿放置在浴缸與洗手台旁或不穩固的場所使用，有掉落水中的危險。

不慎掉落水中請勿觸摸，立即拔掉電源插頭，以免引起觸電及故障的危險

整機與電源線請勿用水沖洗、改造結構、曲折撞擊或放置重物等動作

會造成電源線破損 / 生鏽 / 絕緣不良，導致故障 / 火災 / 觸電的危險

注意

請勿躺在床上或靠近不安定的地方使用吹風機，請勿讓頭髮等異物捲入

使用時請與頭髮保持安全距離，避免發生危險，切勿躺在床上或靠近窗簾等不安定的地方使用，有可能因使用不當引起火災及故障的危險

請勿觸摸使用中或使用後的吹風機

使用中出風口溫度非常高，請勿觸摸出風口，否則會有被燙傷的危險

請勿長時間吹乾同一位置的頭髮

在家庭使用時，為避免損壞頭髮與皮膚，請選擇較低的溫度值，或不要對著頭髮個別區域使用太長的時間。

要定期清除電源插頭的灰塵與金屬過濾網

插頭上若塵埃堆積，會因濕氣造成絕緣不良引起火災。使用吹風機時，進/出風濾網不可有毛髮灰塵堆積，會導致故障/捲入造成燙傷受傷的危險

如有異常請勿使用。

不要嘗試私自修理電器設備，應當交由授權技術人員。

禁止

不可對產品噴灑塗抹或產品附近使用噴霧器與可燃性物品

揮發油 / 塗料 / 殺蟲劑 / 整髮用品請勿直接噴向產品，會造成觸電 / 火災意外及產品破損變質

請勿直接對準眼睛或火源與易受熱物品吹

會造成眼睛受傷 / 物品融化 / 火災的危險

吹風機應放置於安全地方，避免幼兒、老人及行動不便者單獨使用

否則會因把玩使用不當而引起燙傷或人員進出被電源線絆倒造成受傷及火災危險

請勿將手指或棒狀物等插入

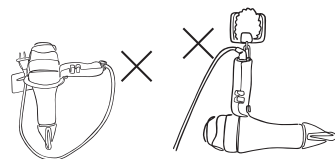
有可能被捲入，造成燙傷受傷的危險

頭髮勿靠在吹風機進風口處

請勿使用吹風機進風口進行吹整，會造成髮絲捲入而灼燃，導致故障或火災與受傷危險

電線收納說明

8大NG行為有可能導致電器電線變性老化，定期檢查電源線是否摸起來燙手、破損、變質、接觸不良等狀況，確保使用安全



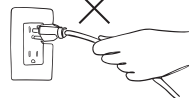
電線保護套與電線勿呈現垂直彎折



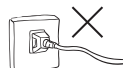
收納時電源線勿纏繞在機身上



因電流量非常大使用時電線勿過度彎折



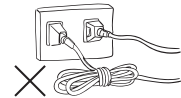
勿拉扯電線手指握住插頭再拔起



吹風機使用完畢後務必拔掉插頭



勿使用延長線或多頭電源插座勿同時共用多功率電器



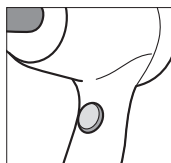
電源線在使用時不可細綁壓迫以保留散熱空間

使用注意事項：

1. 電源線組（延長線）為經濟部公告之應施檢驗商品，依國家標準規定，應於本體上標示事項，包括：①公司名稱②額定規格③商品檢驗標識等，已表示該產品符合法定檢驗程序
2. 確實依電源線組（延長線）標示之額定消耗功率或電流規格再容許負載容量下使用（詳如使用容量計算公式）；使用容量計算公式：使用電量(A)= 使用電器耗電功率(W) ÷ (額定電壓)110V，例：15A=1650W ÷ 110V
3. 插頭、插座累積灰塵或細微棉絮時，容易結合水分，造成積汗導電現象而短路，須避免在潮濕、高熱的環境中使用（例如浴室、廚房、水中或熱火源、易燃物旁等），以免發生危險
4. 手部潮濕時，不可接觸通電中之插頭、插座、開關、電線等，以免發生觸電危險
5. 定期檢查電源線是否摸起來燙手、破損、變質、接觸不良等狀況（電線最薄弱的環節就是接頭上，比如說開關與導線的接頭），要注意電器電線有可能老化，如有異樣須立即停止使用並聯絡原廠進行更換
6. 非專業技術維修人員，不可自行拆解、改裝或有任何改變原樣式、規格之動作，以免發生危險

使用方法

切換	風量	溫度
	0 = 熄滅	1 = 微暖風
	1 = 微風	2 = 熱風
	2 = 強風	3 = 極熱風



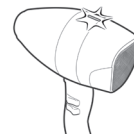
瞬間冷風定型裝置

建議在乾髮的最後階段使用此功能，可讓髮型得到完美的定型及蓬鬆效果

- 若將風量開關直接關閉而不等待冷卻，可能導致機內熱元件過熱而造成損害。建議在關機前先關閉溫度，待冷風將過熱元件降溫後再進行關機，有助於延長吹風機的使用壽命。
- 吹風機配備安全恆溫器，當設備過熱時會自動停止運作，經過一段時間冷卻後恢復運行。請注意：吹風機冷卻後會自動重新啟動，當發生強制停止運作時，請務必先關閉風量開關在離開，以確保安全。
- 吹風機若未妥善收納，容易產生灰塵團和頭髮積聚於內部，使用時可能引起燃燒的危險。建議定期清潔吹風機的進風網格，以確保使用的安全性及避免燃燒造成元件損壞。

Q-AIRcontroller 功能

(針對配備此裝置的吹風機)



透過 LED 燈 (圖示) 報告設備功能異常：

- **藍色 LED 閃爍或藍色 LED 穩定亮起**：正常運作，檢查階段運作良好。
- **紅色 LED 閃爍**：暫時異常提示，例如吹風機距離頭髮太近。
- **紅色 LED 穩定亮起**：長期異常提示，代表吹風機內部積聚了灰塵的纖維團塊，或者頭髮堆積過多所導致。

在此情況下：

- 請清潔進氣格柵。
- 請確保風格柵與頭髮或其他物品之間的距離至少保持 2 公分。
- 如果在這些處理之後，紅色 LED 仍然穩定亮起，這可能表示需要進行深層的內部清潔。請聯絡本公司以獲取進一步的支援和解決方案。

清潔和保養 | 進行清潔前，應先把電源插頭從電座中拔出！

機體

可用布沾一點點濕擦拭機身，避免太多水氣進入機體，導致內部零件損壞，切勿直接沖水（待機體冷卻後再進行清潔動作）

烘罩風嘴

髒污時，務必先拔下烘罩/風嘴後，用中性清潔劑清潔，並用清水沖洗乾淨，務必晾乾後再使用，避免水滴在開機時滴入機體，導致內部零件損壞。

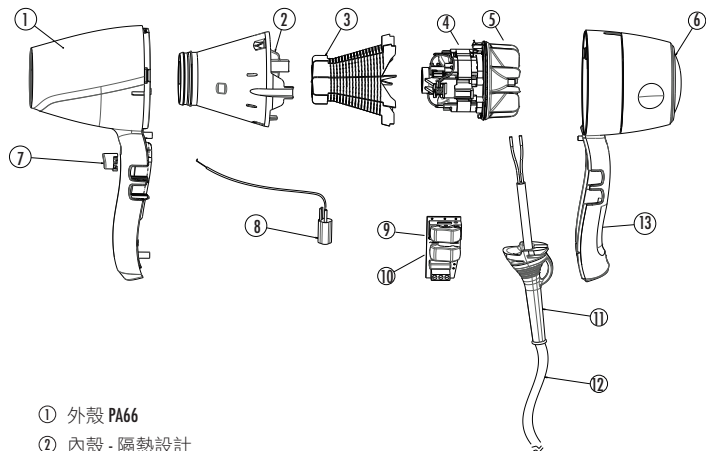
濾網

吹風機後端可卸式過濾網專阻隔塵埃等污染物，卸下過濾網後可用水清潔濾網，清洗後，應確認過濾網完全乾燥，才能裝回原處。

注意：上列清潔吹風機時，嚴禁使用甲苯 / 溶劑 / 酒精和各種化學品。

AC 系列
587.31/I

369 LP

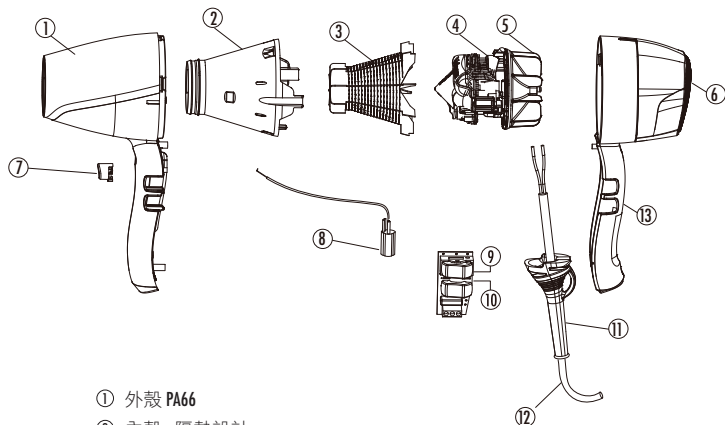


- ① 外殼 PA66
- ② 內殼 - 隔熱設計
- ③ 波紋型導熱絲 + 雲母片
- ④ AC performance 輕馬達
- ⑤ 9 葉片風扇
- ⑥ 可卸式過濾網
- ⑦ 瞬間冷風鍵
- ⑧ 負離子產生器
- ⑨ 3 段溫度開關
- ⑩ 2 段風量開關
- ⑪ 保護套 + 掛勾
- ⑫ PNCTF 電源線
- ⑬ 人體工學握把 PA66

1500W
110V/60Hz
高 28 深 9 寬 17 cm
約 490g (不含電源線)
瑞士製造

無刷系列
587.32/IL

AP2.4EQ
SN4EQ
(EQ-AIR controller 功能 : 有)

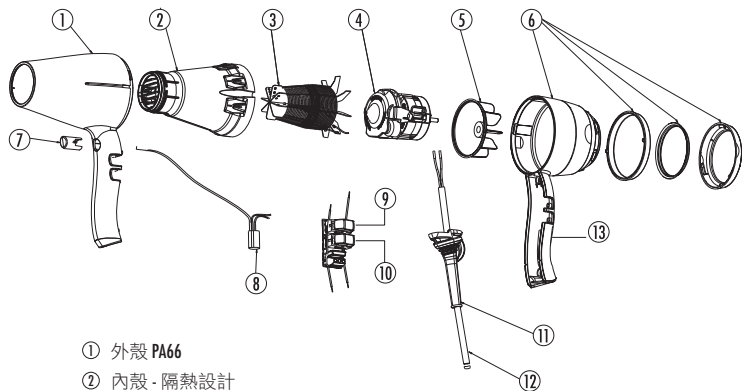


- ① 外殼 PA66
- ② 內殼 - 隔熱設計
- ③ 波紋型導熱絲 + 雲母片
- ④ BLDC-ENDURO-X 馬達
- ⑤ 9 葉片風扇
- ⑥ 可卸式過濾網
- ⑦ 瞬間冷風鍵
- ⑧ 負離子產生器
- ⑨ 3 段溫度開關
- ⑩ 2 段風量開關
- ⑪ 保護套 + 掛勾
- ⑫ PNCTF 電源線
- ⑬ 人體工學握把 PA66

1500W
110V/60HZ
高 28 深 9 寬 17cm
AP2.4EQ : 約 440g (不含電源線)
SN4EQ : 約 445g (不含電源線)
瑞士製造

無刷系列
586.32/1

沉穩
SP4
(EQ-AIR controller 功能 : 無)

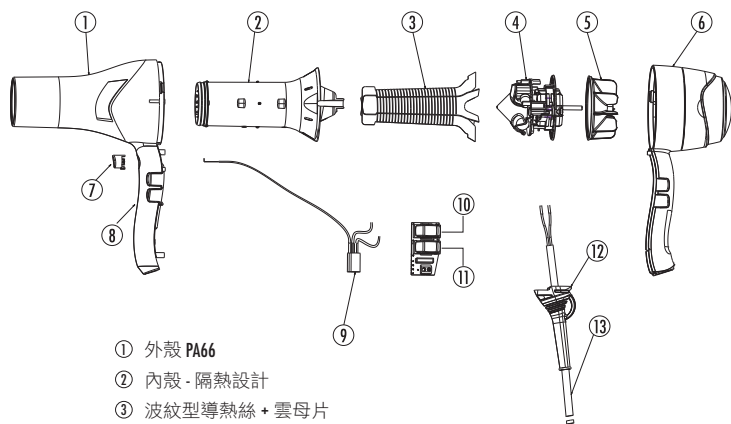


- ① 外殼 PA66
- ② 內殼 - 隔熱設計
- ③ 波紋型導熱絲 + 雲母片
- ④ BLDC-ENDURO-X 馬達
- ⑤ 9 葉片風扇
- ⑥ 可卸式過濾網
- ⑦ 瞬間冷風鍵
- ⑧ 負離子產生器
- ⑨ 3 段溫度開關
- ⑩ 2 段風量開關
- ⑪ 保護套 + 掛勾
- ⑫ PNCIF 電源線
- ⑬ 人體工學握把 PA66

1500W
110V/60Hz
高 28 深 9 寬 19 cm
約 485g (不含電源線)
瑞士製造

無刷系列
585.32/1

沙龍 沉穩
DP4.2 消光黑 SR4 瑞士紅
(EQ-AIR controller 功能 : 無)

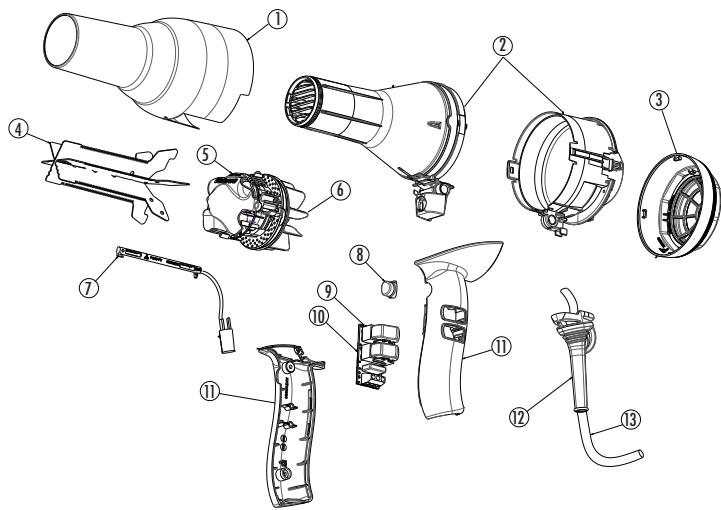


- ① 外殼 PA66
- ② 內殼 - 隔熱設計
- ③ 波紋型導熱絲 + 雲母片
- ④ BLDC-ENDURO-X 馬達
- ⑤ 9 葉片風扇
- ⑥ 可卸式過濾網
- ⑦ 瞬間冷風鍵
- ⑧ 人體工學握把 PA66
- ⑨ 負離子產生器
- ⑩ 3 段溫度開關
- ⑪ 2 段風量開關
- ⑫ 保護套 + 掛勾
- ⑬ PNCIF 電源線
HVCTFK 電源線

1500W
110V/60Hz
高 28 深 9 寬 22cm
約 475g (不含電源線)
瑞士製造

無刷系列
588.32/1

鋼鐵大師
(EQ-AIR controller 功能：無)



① 金屬外殼

② 內殼·隔熱設計

③ 可卸式過濾網

④ 波紋型導熱絲+雲母片

⑤ BLDC-ENDURO-X 馬達

⑥ 9 葉片風扇

⑦ 負離子產生器

⑧ 瞬間冷風鍵

⑨ 3 段溫度開關

⑩ 2 段風量開關

⑪ 人體工學握把 PA66

⑫ 保護套+掛鉤

⑬ PNCTF 電源線

1500W

110V/60Hz

高 28 深 9 寬 21cm

約 570g (不含電源線)

瑞士製造

退換貨說明

1 線上購物的消費者，可以依照消費者保護法的規定，享有商品貨到次日起七天猶豫期的權益（實體通路購買除外）。但猶豫期並非試用期，您所購買之產品與配件皆為全新品，僅得因檢查功能是否正常的必要而拆封，如經使用，以致缺乏完整性即失去再販售價值時，不得退換貨。請留意：您所退回的商品必須為全新狀態且保持完整包裝（包括商品本體、配件、贈品、保證書、原廠包裝、發票及所有附隨文件或資料的完整性），如有缺漏以上任何配件、損毀原廠外盒或七天鑑賞期過後，皆無法為您辦理退貨。請注意：美髮沙龍、經銷商、通路商等企業合作夥伴均不符合七天審閱期條件。

2 退回商品時，請以本公司寄送商品給您時所使用的外包裝（紙箱或包裝袋），原封包裝後交付給前來取件的宅配公司；如果本公司寄送商品給您時所使用的外包裝（紙箱或包裝袋）已經遺失，請您在商品原廠外盒之外，再以其適當的包裝盒進行包裝，切勿任由宅配單直接粘貼在商品原廠外盒上或書寫文字。

3 原廠外盒及原廠包裝都屬於商品的一部分，若有遺失、毀損或缺件，可能影響您退貨的權益，也可能依照損毀程度扣除為回復原狀所必要的費用。

4 若您收到的新品有瑕疵、破損、規格不符或是零件短缺的狀況，請您收到貨後七天內，聯絡我們，將會盡快回覆您退換貨事宜。

5 我們將於接獲申請之次日檢視您的退換貨要求，並委託本公司指定之宅配公司，在 5 個工作天內透過電話與您連絡前往取回退貨商品（收送地址僅限於台灣本島不含外島）。請您保持電話暢通，並備妥原商品及所有包裝及附件，以便於交付予本公司指定之宅配公司取回（宅配公司僅負責收件，退貨商品仍由貨到本公司後進行錄影拆封驗收），宅配公司取件後會提供簽收單據給您，請注意留存。

6 若因您要求退貨或換貨、或因本公司無法接受您全部或部分之訂單、或因契約解除或失其效力，而需為您辦理退款事宜時，您同意本公司得代您處理發票或折讓單等相關法令所要求之單據，以利本公司為您辦理退換貨。

7 退換貨處理方式：可於上班日致電本公司由客服協助辦理。

保固說明

感謝您購買本公司代理產品，為保障客戶使用權益及提供優質的服務品質，請務必詳閱使用說明書，本商品主機本體在正常使用下，如遇故障時即享有自購買日期一年（保固起始日以發票購買日加七日為起始日）之內免費維修服務。主機本體以外的任何配件，以及消耗品或耗材等，恕無法提供保固。

保固期內下列因素導致故障時，維修需收取維修費，敬請見諒

1. 保固卡上未填寫購買日期及經銷商未蓋章與未貼產品序號、保固卡遺失時。
2. 明顯未依使用手冊所提及的操作注意事項，而導致機器故障時。
3. 因人為疏失、自行拆卸、使用不當導致損壞，造成損壞者。
4. 碰摔、使用疏忽；或因不正常的測試、自行維修換裝零件與外殼所造成故障。
5. 因天災或與不可抗拒之外力而造成損壞者。
6. 連接不適用之配件或不符合產品所需之電壓等操作所引起的故障。

- 為確保您的權益，購買產品一年內，務必保存此卡，若遺失無從補發。
- 產品於保固期間內送修，如無法維修或是停產，將更換原設備或同等級之良品。
- 產品於保固期內維修，並不構成保固期的延長或保固期的重新開始。
- 七日鑑賞期內產品若有非人為損壞，將由本公司負擔收送運費（收送地址僅限於台灣本島不含外島），若超過七日鑑賞期，維修所產生的運費將全額由消費者負擔。
- 該產品於保固期滿後，若有因零件短缺、停產、終止代理等因素，將無法提供付費維修服務。
- 維修詳情請參考官方網站上的產品維修說明。

請保留購買發票正本做為保固日依據，或使用 Line 將發票拍照傳送到本公司，以便公司註冊保固資料，才能享有此保固服務。若有其他使用上的問題，歡迎 Line 諮詢 (Line ID: @flymi)。