

進階型 2 爐火戶外瓦斯烤爐

安裝說明與使用 & 維護手冊

有關功能、操作／性能、零配件或服務問題，請致電：1-877-373-2301

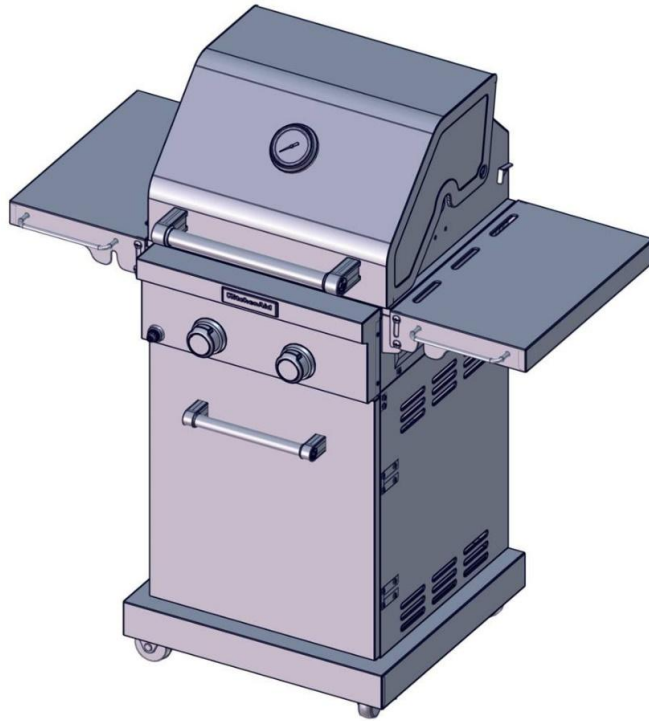
或訪問我們的網站 www.Kitchenaidgrills.com

客服時間：週一至週五

太平洋標準時間：上午 8:00~下午 5:00

服務語言：英語、西班牙語及法語。

目錄..... 2



僅供戶外使用。
非商業用途。

本手冊請妥為留存以便日後參考使用。

型號：720-0819G (LP) / 730-0819G (NG)



目錄

戶外燒烤安全性指示.....	3	戶外烤爐用途.....	32
包裝零件清單.....	5	使用您的戶外烤爐.....	32
組裝說明.....	8	戶外燒烤訣竅.....	34
安裝要求.....	24	烹煮方法.....	34
位置要求.....	24	烹飪表.....	35
產品尺寸.....	24	戶外烤爐維護.....	37
瓦斯供應要求.....	25	更換點火氣電池.....	37
瓦斯連接要求.....	25	一般清洗.....	37
連接瓦斯.....	27	疑難排解.....	39
換接瓦斯.....	28	協助.....	39
換接瓦斯所需工具與零件.....	28	配件.....	39
從LP 瓦斯換接天然瓦斯.....	28	保固.....	40
連接瓦斯.....	29	更換零件.....	42
檢查與調節爐心.....	31		

戶外燒烤安全性指示

您與他人的安全極為重要

我們已在本手冊及您的烤爐上提供許多的安全信息。請一貫詳閱並遵守所有安全性訊息。



此為安全警示符號。

此符號的作用在警告您可能致死或傷害您與他的潛在危險。

所有安全性訊息都將符合警示符號後，並使用「**危險**」或「**警語**」其中一項用詞。這些詞的意思是：



危險

若您未遵全照指示行事，可能致死或嚴重受傷。



警語

若您未遵照指示操作，可能致死亡或受重傷。

所有安全訊息將告知您何者為潛在危險，告知您如何降低受傷的機會，並告訴您若不遵循指示行事將發生什麼何等狀況。



危險

若您聞到瓦斯味：

1. 關閉烤爐的瓦斯源。
2. 熄滅所有開放式火焰。
3. 打開爐蓋。
4. 若依然有瓦斯味，請遠離烤爐並立即打電話給您的瓦斯供應商或當地消防隊。



警語

1. 勿在本烤爐或其他任何烤爐的附近使用汽油或者其他易燃液體或蒸汽。
2. 不應將非連接使用中的LP瓦斯桶貯放在本烤爐或任何其他爐具的附近。

重要：本烤爐僅供戶外使用。在海拔高度高過609.6公尺(2,000英呎)處使用烤爐時，需轉換流量孔徑 (orifice)。請見「瓦斯供應要求」該節內容。安裝人員須負責遵守爐型/系列功率板 (serial rating plate) 上所載明的最低程度安裝釐清事項。獨立型烤爐的爐型/系列功率板位於左側櫃門上。

重要安全指示

警語：為降低火災、觸電風險、人身傷害或損壞，使用本烤爐時，必須按照基本安全規定而行，包括下列事項：

- 勿將攜帶型或內建式戶外瓦斯烤爐安裝在野營車、拖車、船隻或任何其他移動式裝置內。
- 請一貫與易燃建物保持最小淨空距離，請見「位置規定」該節內容。
- 不應在有頂的未防護易燃建物下使用戶外瓦斯烤爐。
- 本戶外烤爐僅能在室外使用，不得用於建築物、車庫或任何其他封閉區域內。
- 請讓任何供電線和燃料供應管遠離任何熱燙表面。
- 請保持戶外烤爐區域之清潔，且無可燃物、汽油與其他易燃氣體和液體。
- 勿堵塞燃燒氣流和通風氣流。保持瓦斯桶的通風口暢通無污染。
- 在每次使用室外烹飪燃氣器具之前，打開櫃門並檢查氣桶供應軟管。如果軟管出現過度磨損或磨損或被切斷，則必須在使用戶外烹飪燃氣器具之前更換。請聯繫您的經銷商，僅使用指定用於戶外烹飪燃氣器具的更換軟管。使用前請先目視檢查爐心火焰狀況。火焰應為藍色。LP瓦斯微黃傾斜是正常的。
- 使用前請先目視檢查爐心火焰狀況。火焰應為藍色。LP瓦斯微黃傾斜是正常的。火焰應高約2.54公分(1吋)。



- 檢查並清理爐心／文氏管有無昆蟲或蟲巢。堵塞的管子可能會在烤爐下方造成起火。

- 所使用LP瓦斯桶必須：
 - 按美國交通部 (DOT) 的液態LP瓦斯桶規格，或加拿大國家標準CAN/CSA-B339危險商品運輸委員會之瓦斯桶、鋼球和管線規定，來進行製造和標記。
 - 具有定明列的過滿防護裝置。
 - 具有可相容連接戶外瓦斯烤爐的瓦斯桶連接裝置。
- 每次連接和斷開LP瓦斯桶時，請務必檢查連接是否有洩漏。請參閱「安裝說明」章節。
- 不使用戶外烤爐時，必須關閉供應瓦斯桶。
- 唯有在斷接瓦斯桶和將其從戶外烹飪瓦斯烤爐上卸下後，方可將戶外烹飪瓦斯烤爐貯放於室內。
- 瓦斯桶必須存放在戶外並讓兒童無法觸及，不得存放在建築物、車庫或任何其他封閉區域內。
- 請使用烤爐隨附的壓力調節器和瓦斯管組件。
- 戶外烤爐設備經銷商可提供專用於您的型號之更換壓力調節器與和軟管組件。
- 瓦斯桶須有保護瓦斯桶閥的防護領圈。
- 對於設計為使用CGA791連接的設備：不使用瓦斯桶時，請蓋上瓦斯桶閥上的防塵蓋。瓦斯桶閥出口處僅可安裝瓦斯桶閥隨附之類型防塵蓋。其他類型的防塵蓋或塞子可能造成丙烷外漏

如未確實遵守以下規定，可能會發生導致死亡或嚴重人身受傷的火災或爆炸

- 勿將備用的LP瓦斯桶放置在本烤爐下方或旁邊。
- 切勿裝填瓦斯桶超過八分滿。

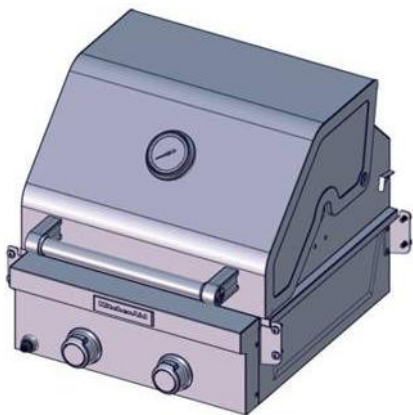
請妥善保存操作指南

包裝零件清單

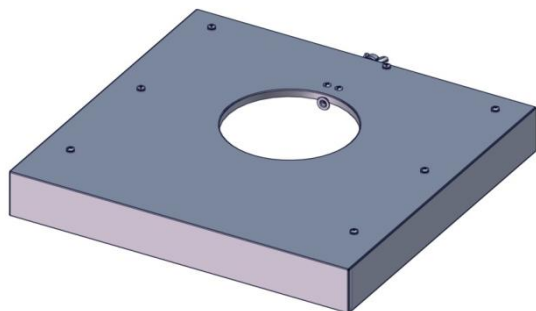
Lista de contenido del paquete

Liste des pièces de l'emballage

1



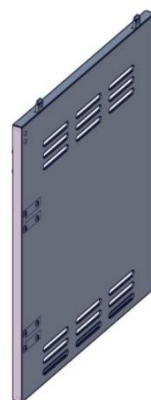
2



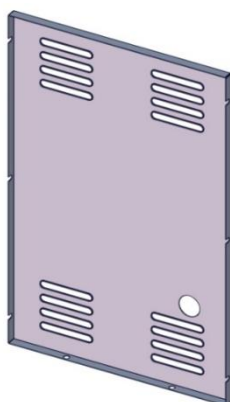
3



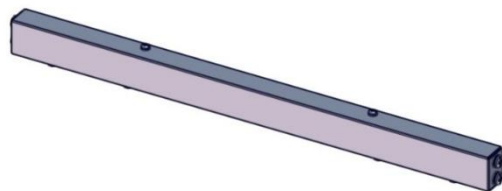
4



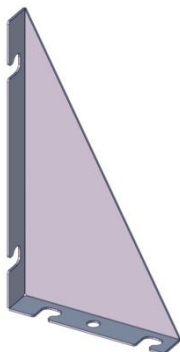
5



6



7



8

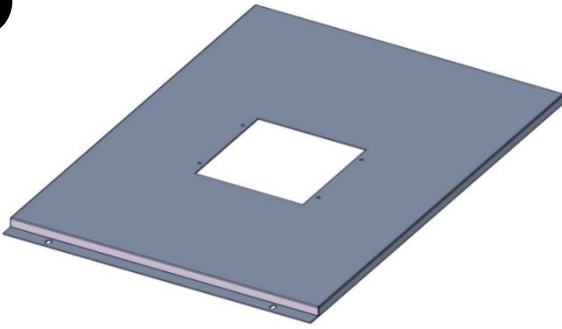


包裝零件清單

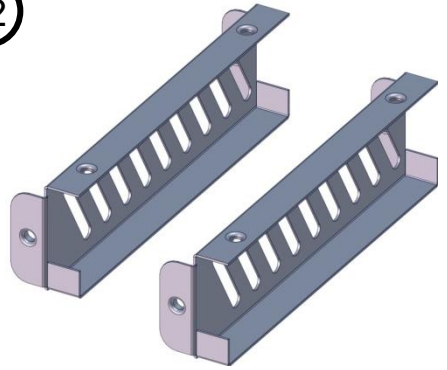
Lista de contenido del paquete

Liste des pièces de l'emballage

9



10 (x2)



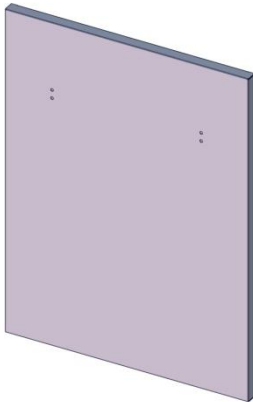
11



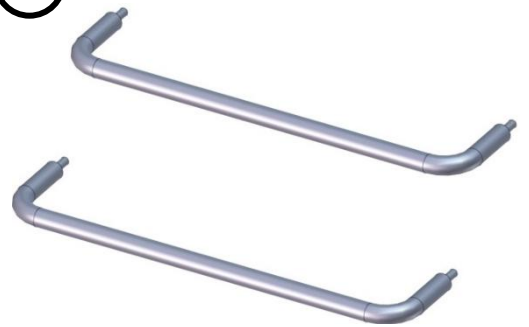
12



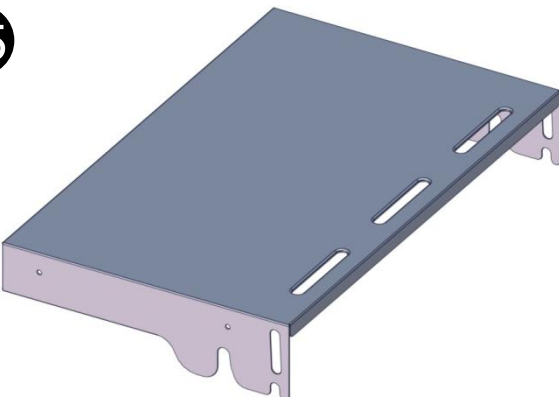
13



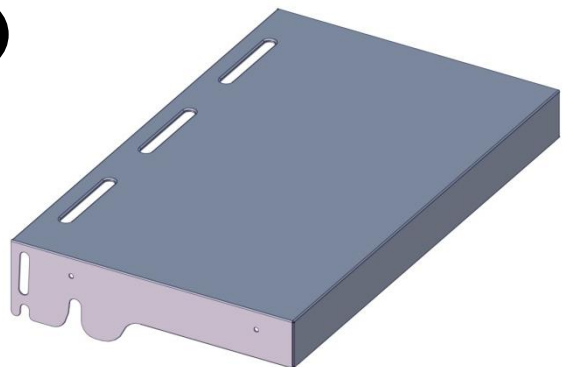
14 (x2)



15



16

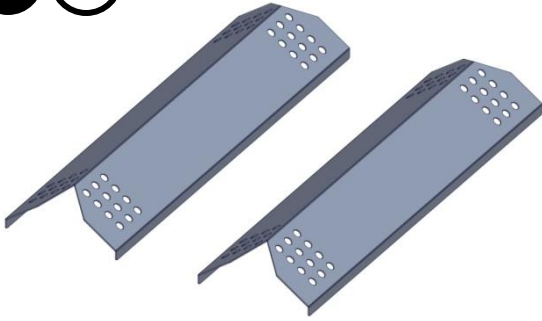


包裝零件清單

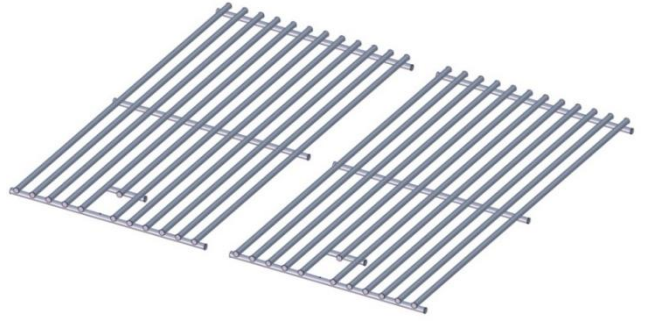
Lista de contenido del paquete

Liste des pièces de l'emballage

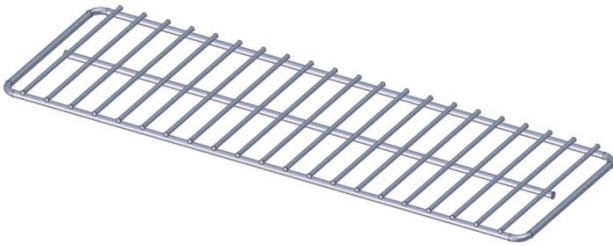
17 (x2)



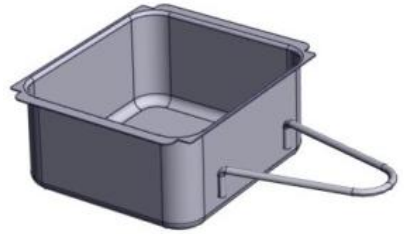
18 (x2)



19



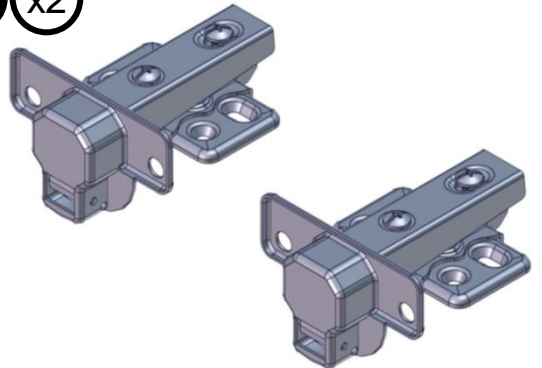
20



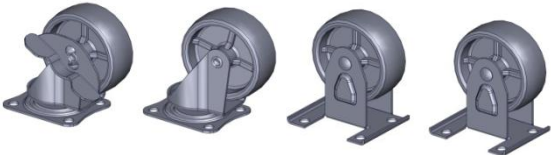
21



22 (x2)

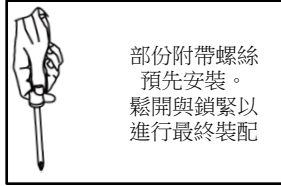
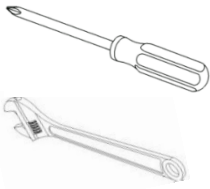


23



組裝說明

所需工具 / Herramientas necesarias / Outillage Requis

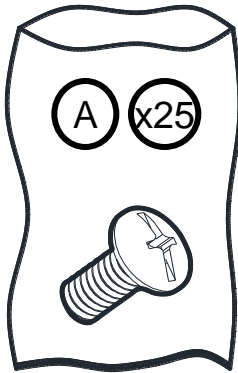


硬件包單

Lista de tornillos del paquete Liste des vis de l'emballage

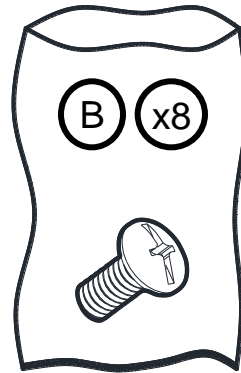
桁架螺絲 1/4-20 x 1/2"

Tornillo de cabeza ovalada 1/4-20 x 1/2"
Vis cruciforme 1/4-20 x 1/2"



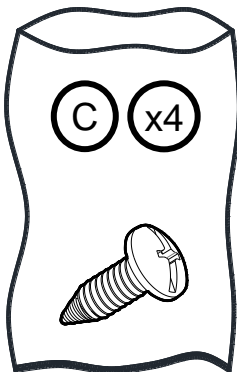
桁架螺絲 5/32-32 x 2/5"

Tornillo de cabeza ovalada 5/32-32 x 2/5"
Vis cruciforme 5/32-32 x 2/5"



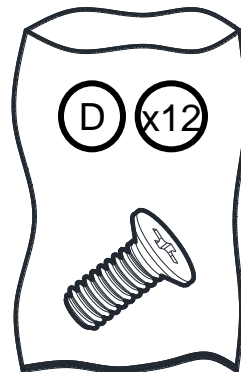
自攻螺絲 #8 x 3/8"

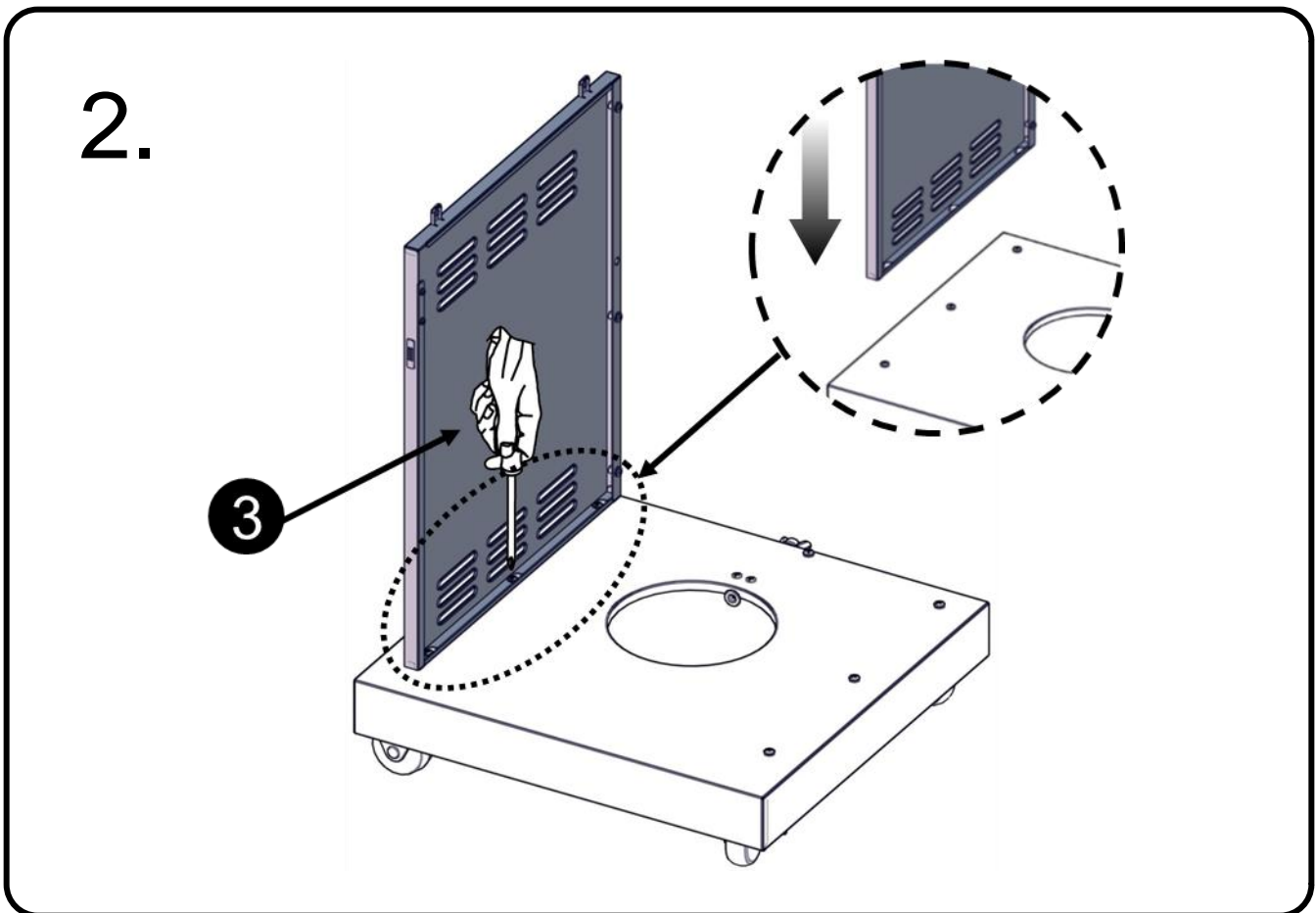
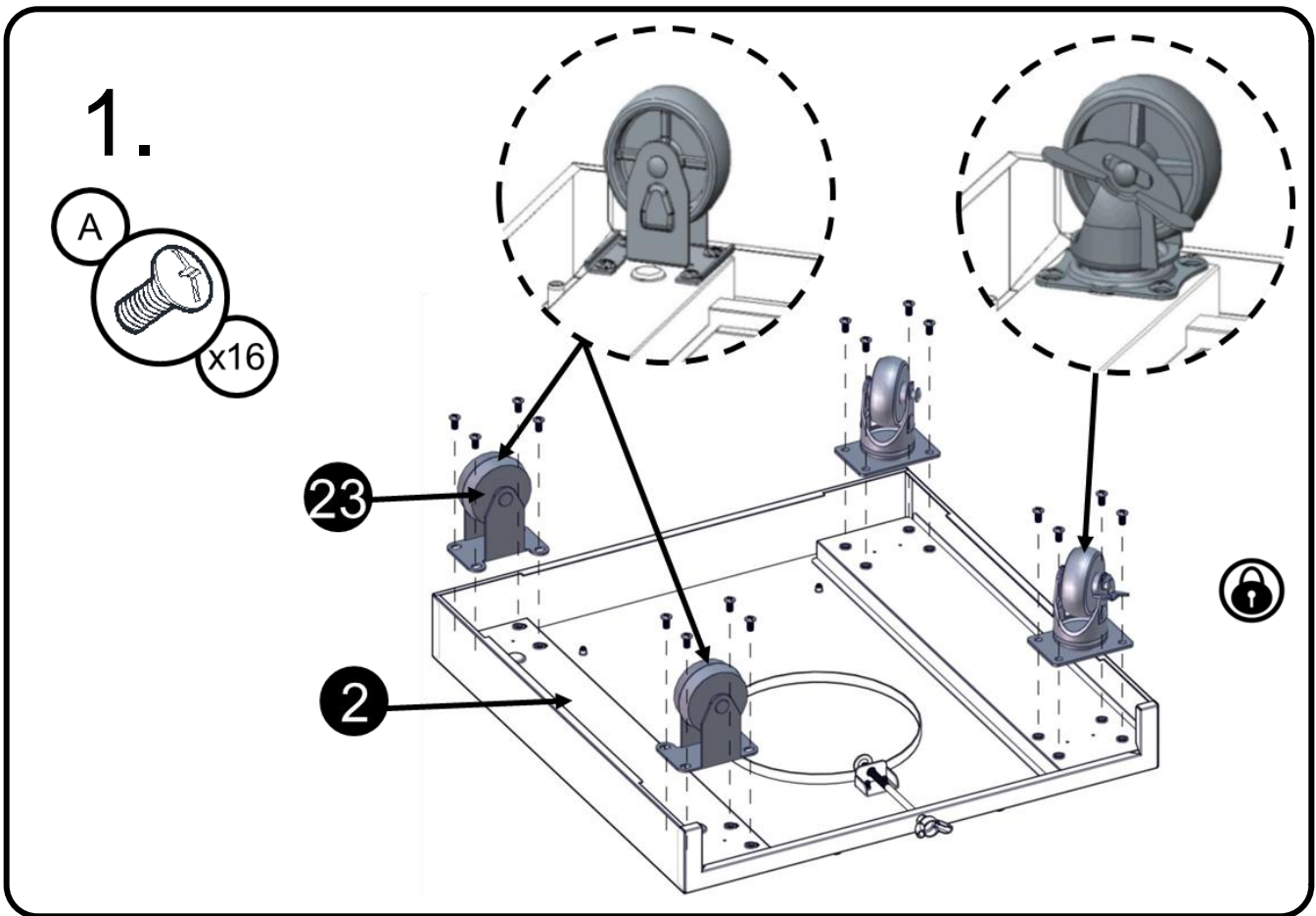
Tornillo autorroscante #8 x 3/8"
Vis autotaraudeuse #8 x 3/8"



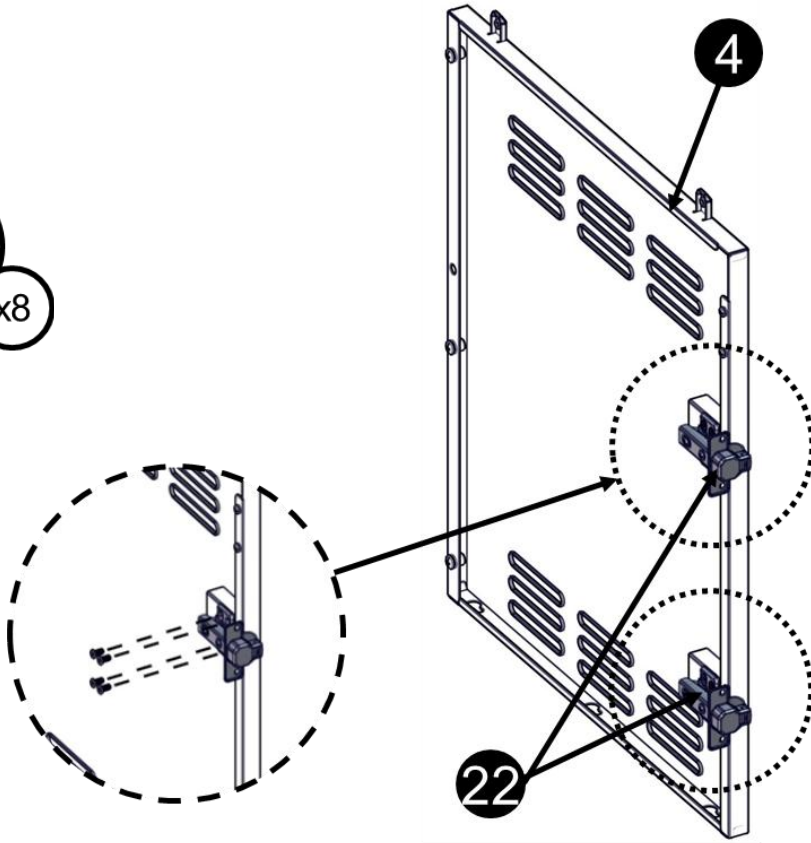
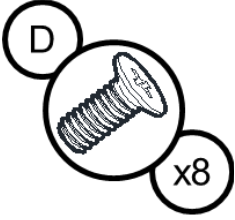
平頭螺絲 5/32-32 x 3/8"

Tornillo de cabeza plana 5/32-32 x 3/8"
Vis à tête plate 5/32-32 x 3/8"

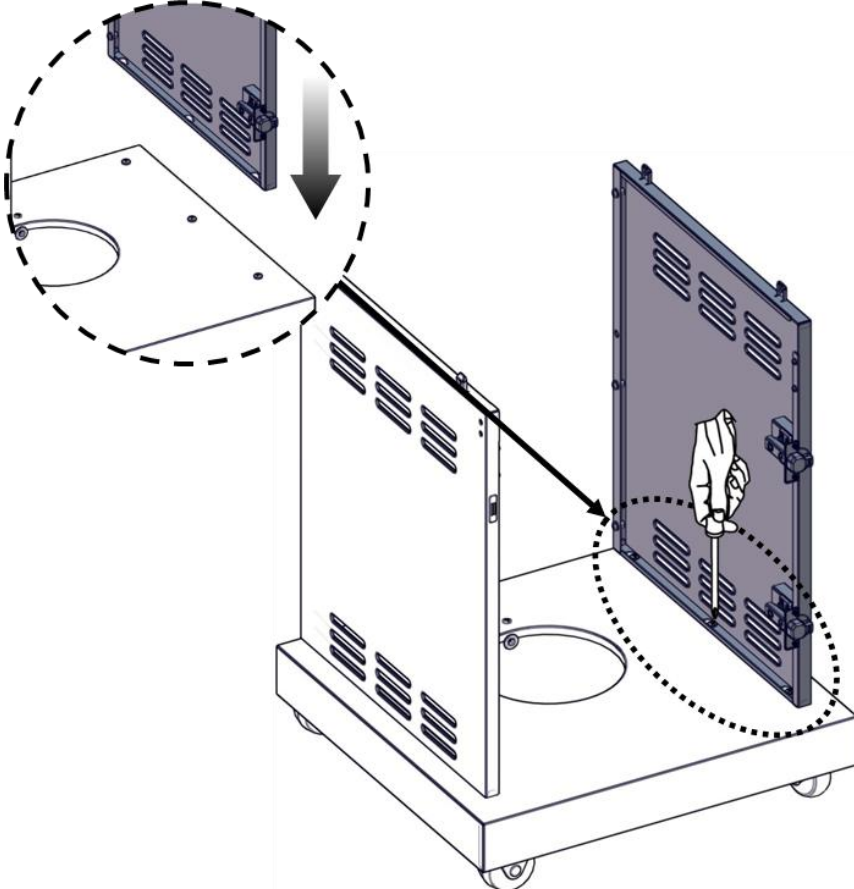


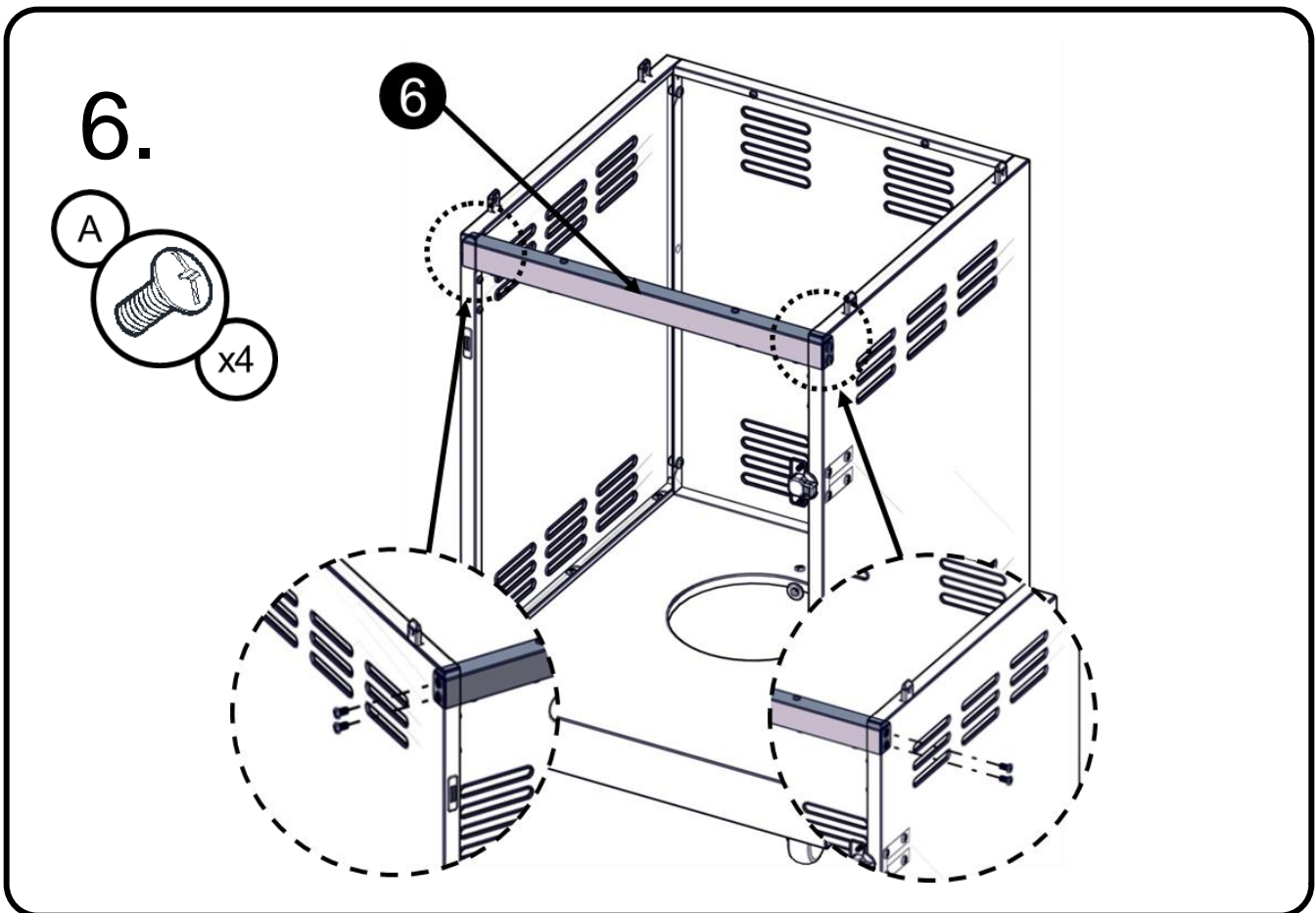
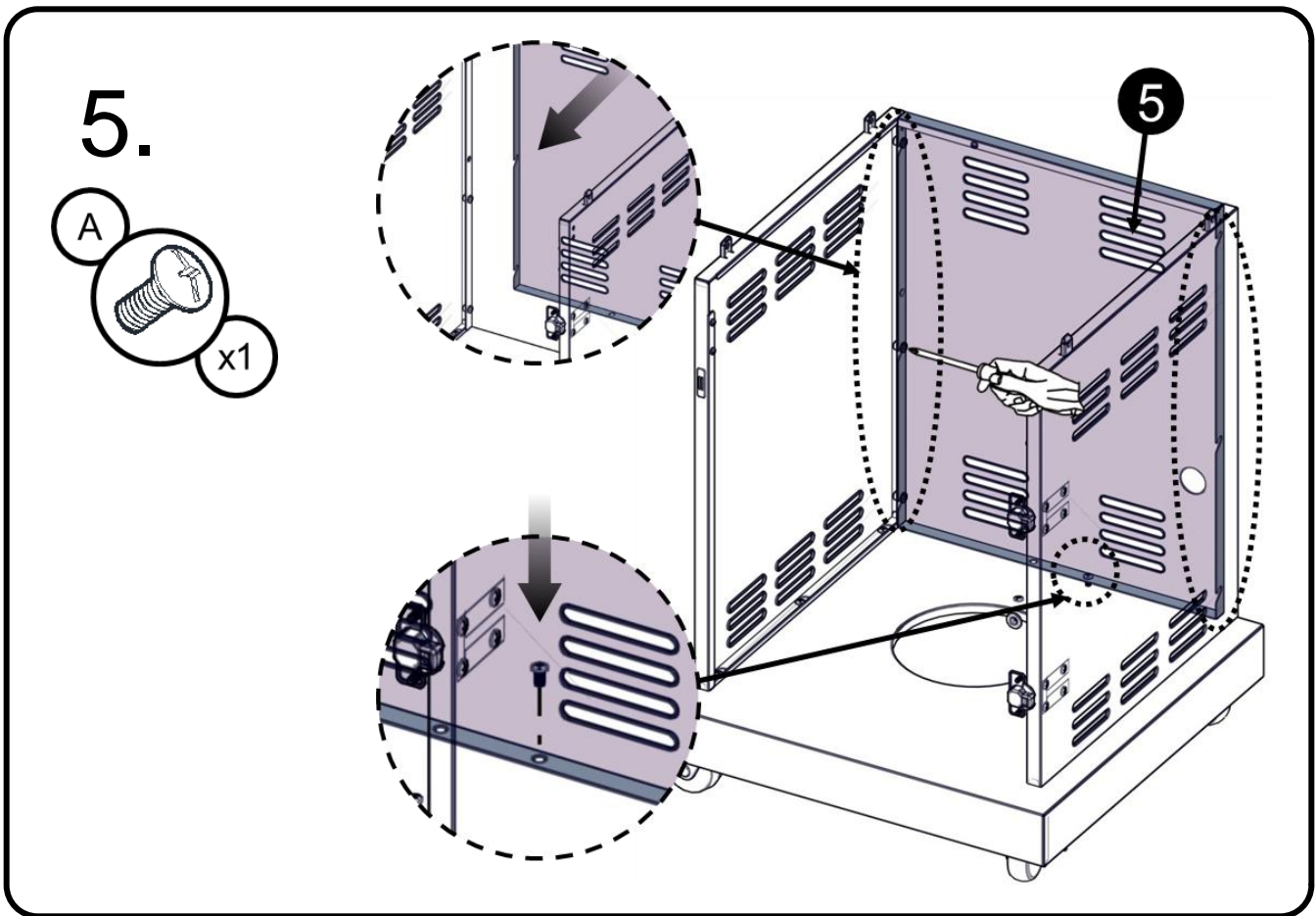


3.

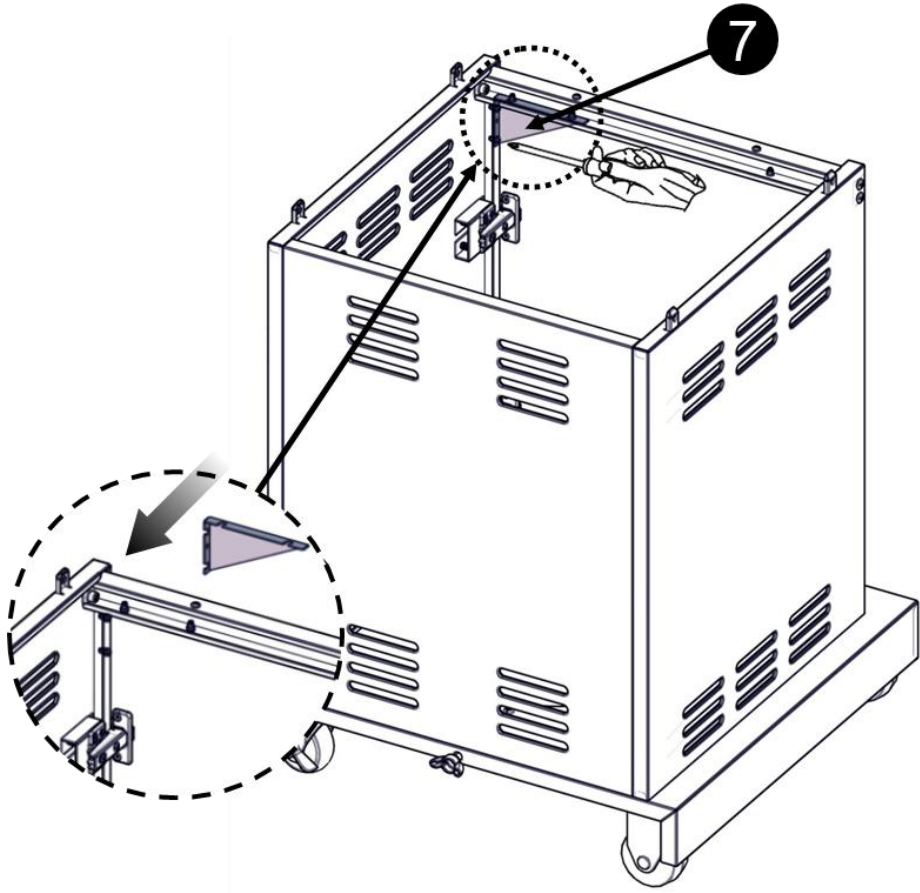


4.

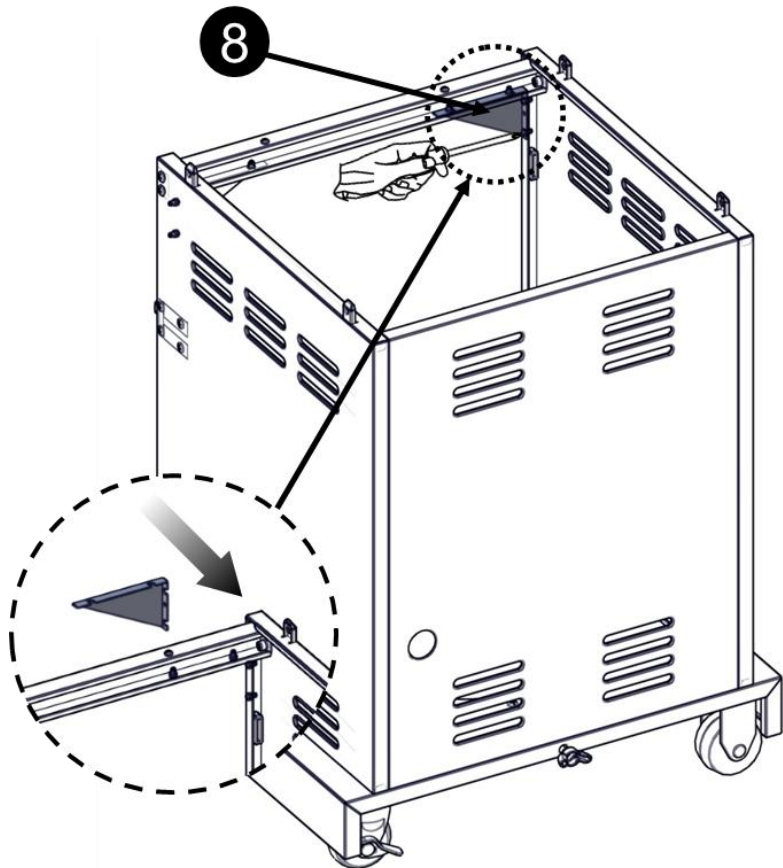




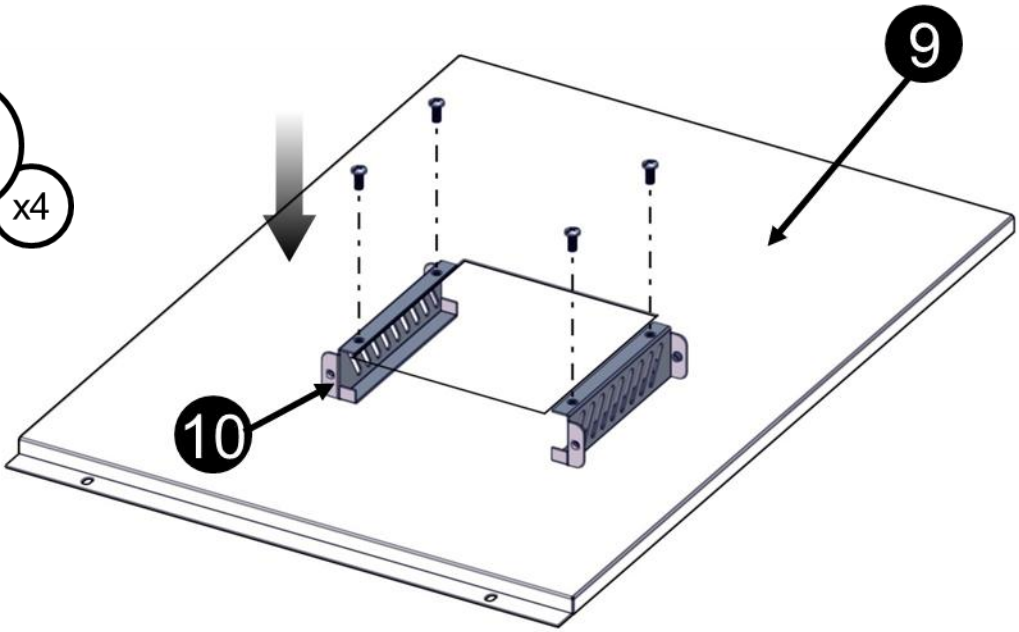
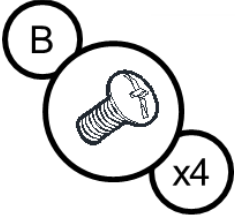
7.



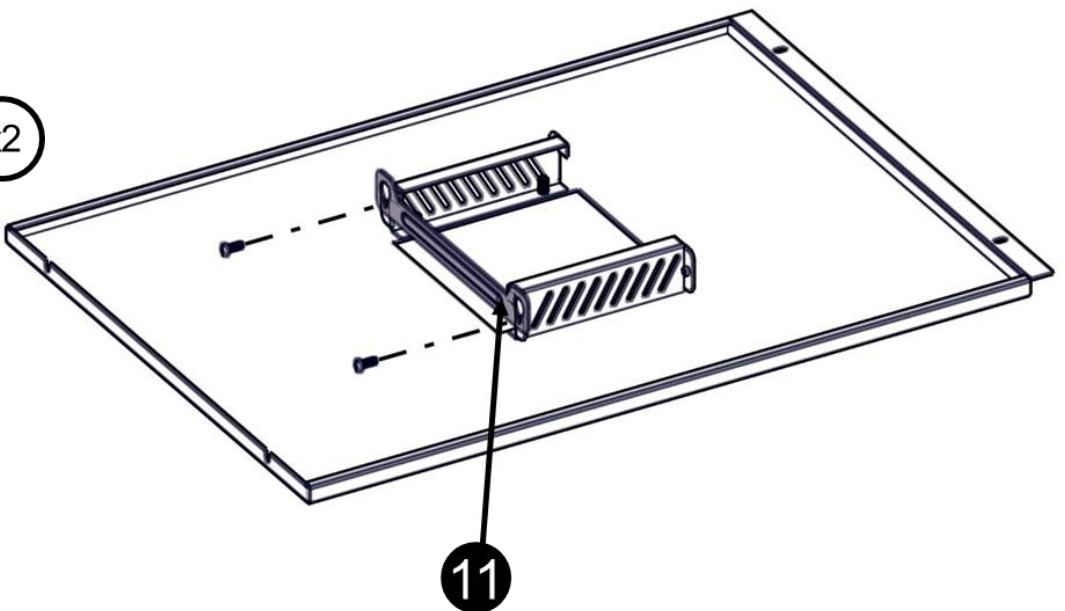
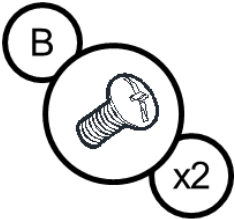
8.



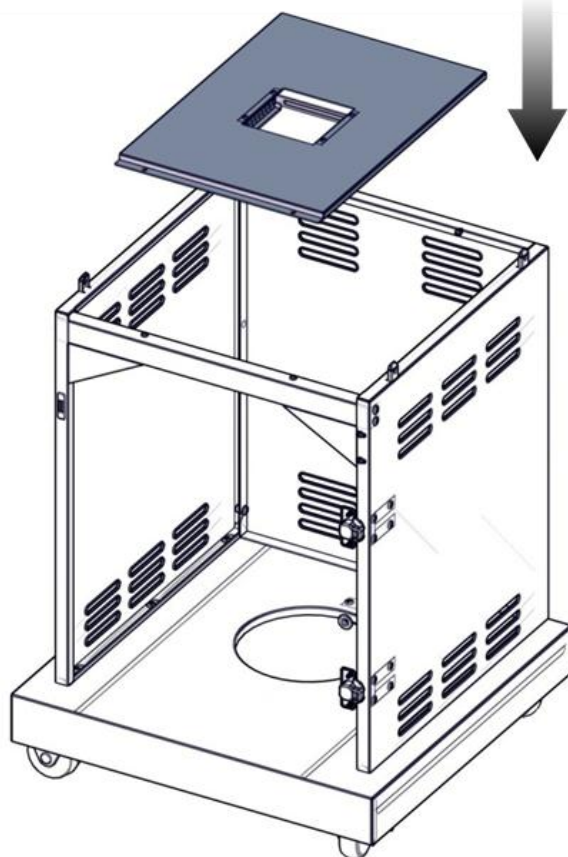
9.



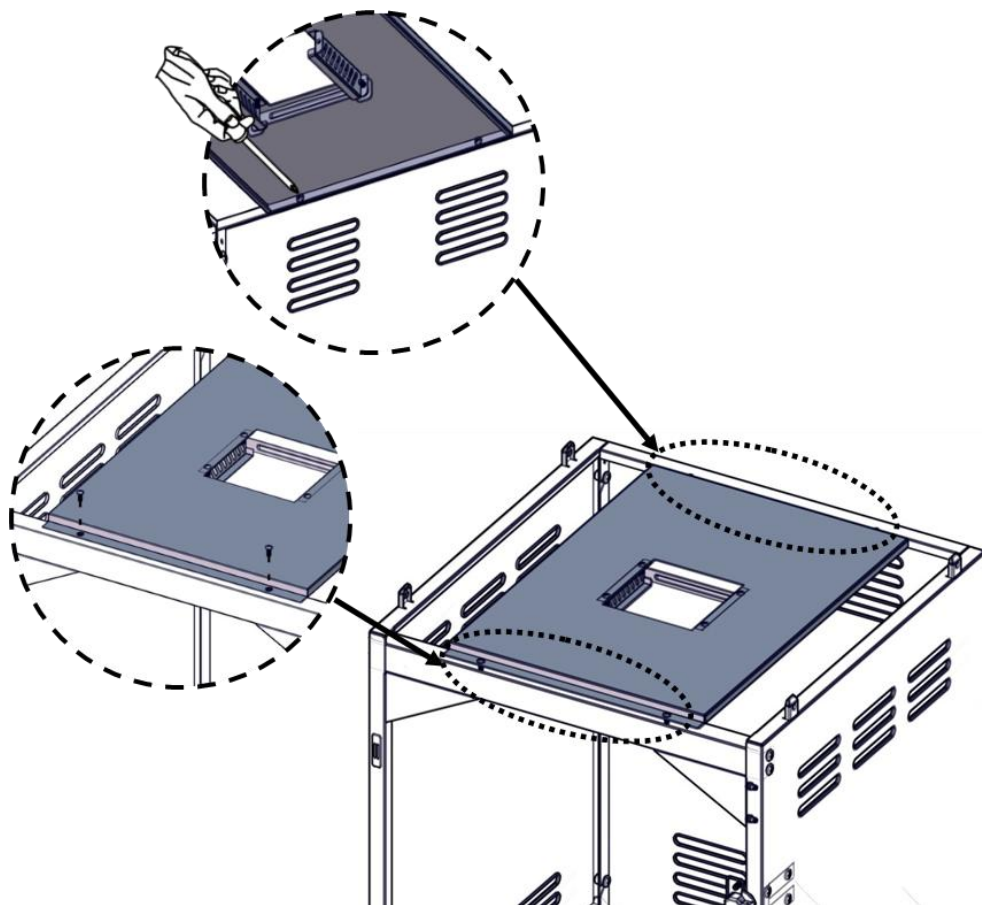
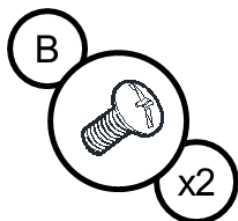
10.



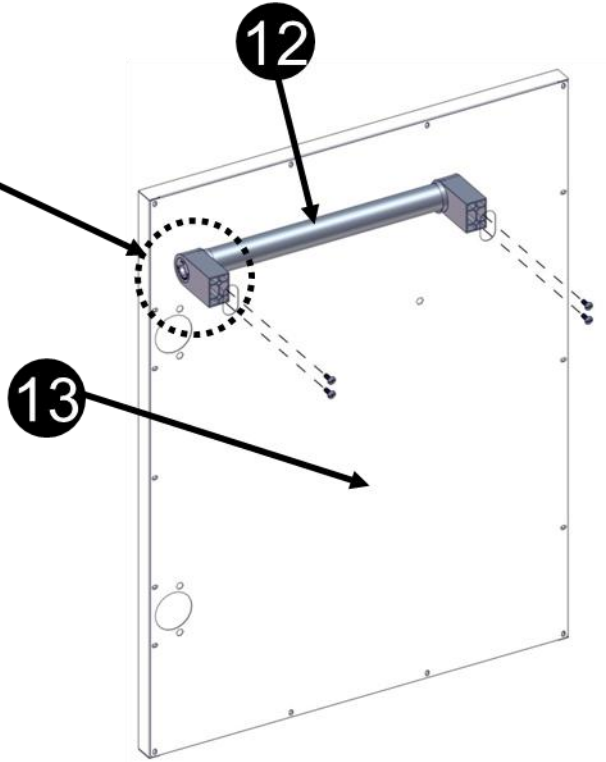
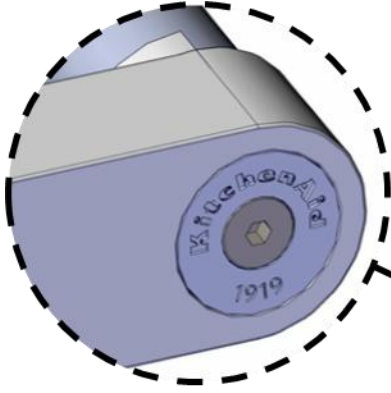
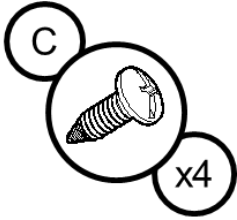
11.



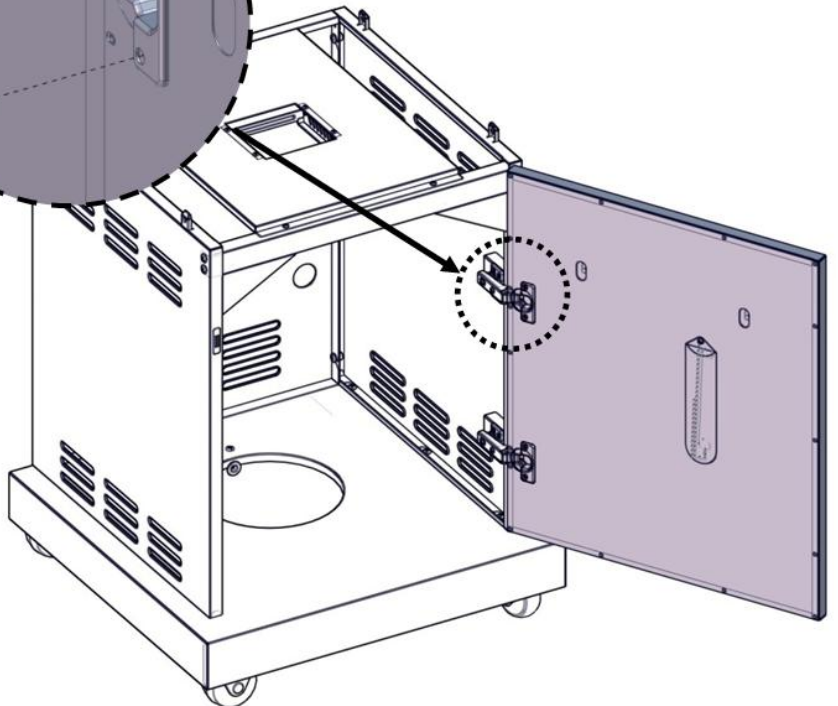
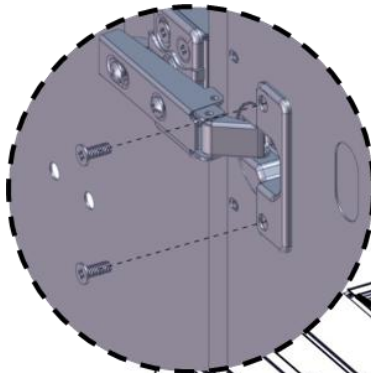
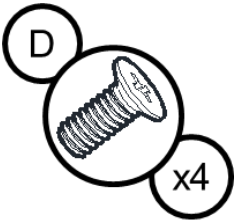
12.



13.



14.



15.



⚠ WARNING

Excessive Weight Hazard

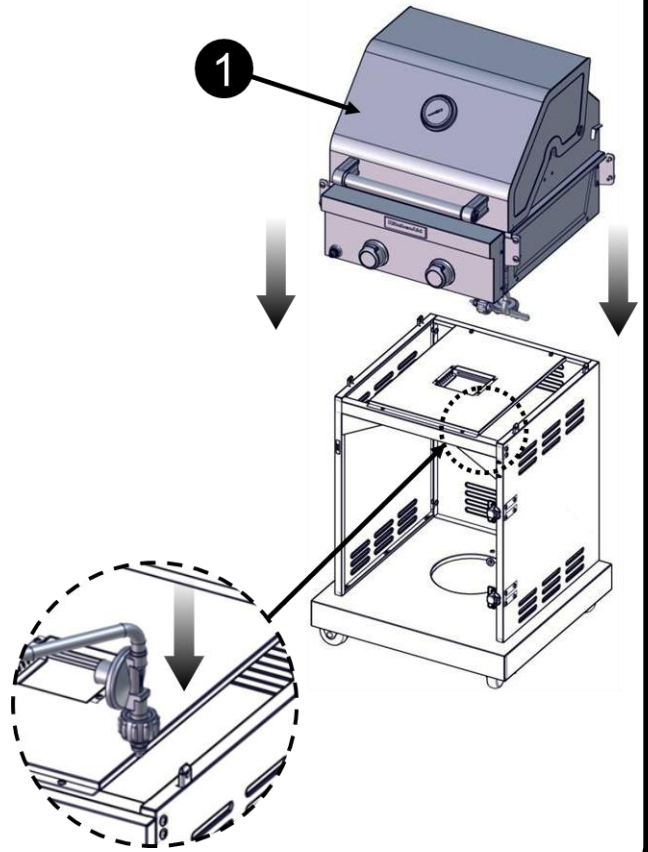
Use two or more people to move and install grill.
Failure to do so can result in back or other injury.

⚠ 警語

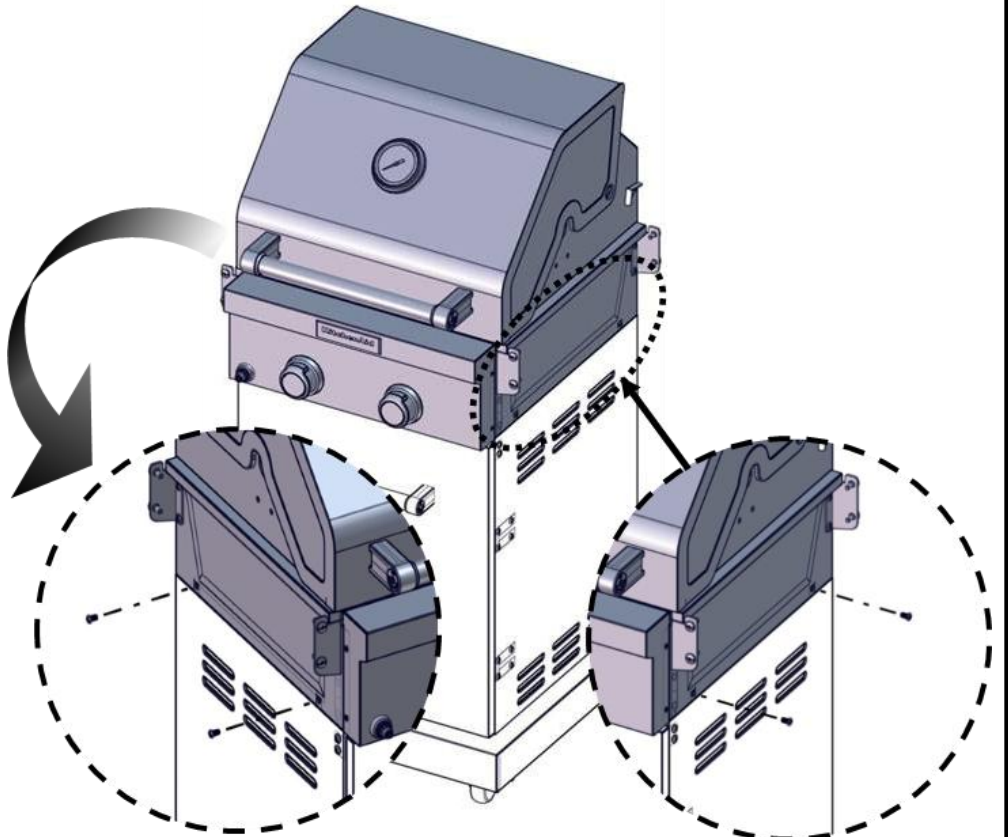
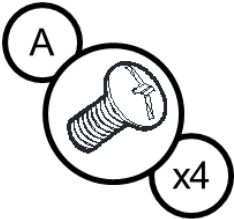
具超重危險

請由二或多人來移動或安裝烤爐。

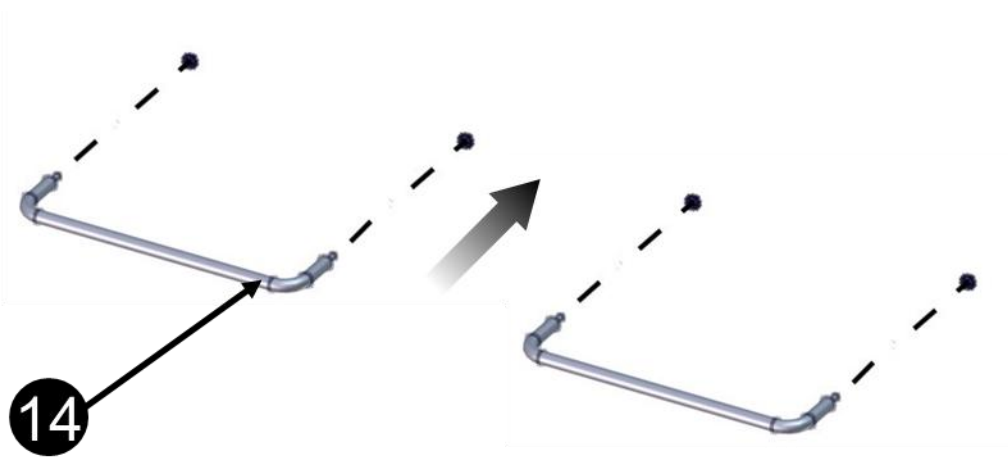
未遵守上列規定可能造成背部或他處受傷。



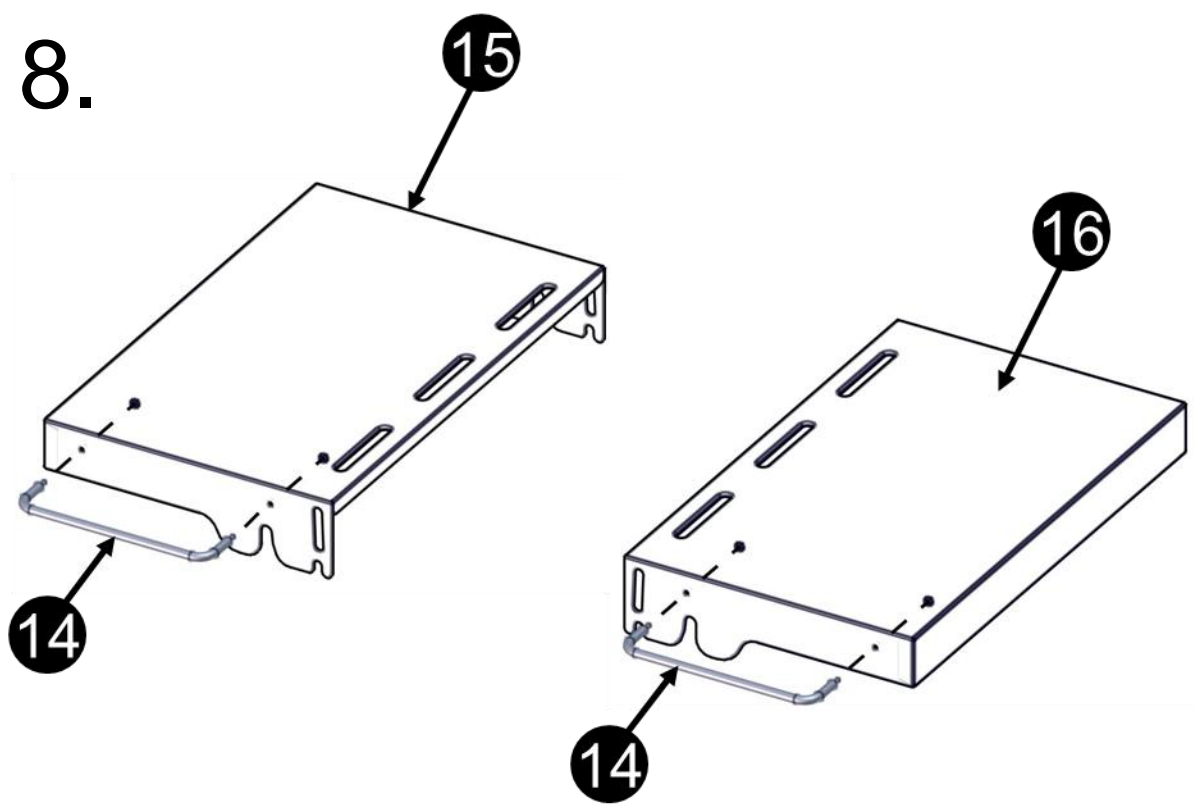
16.



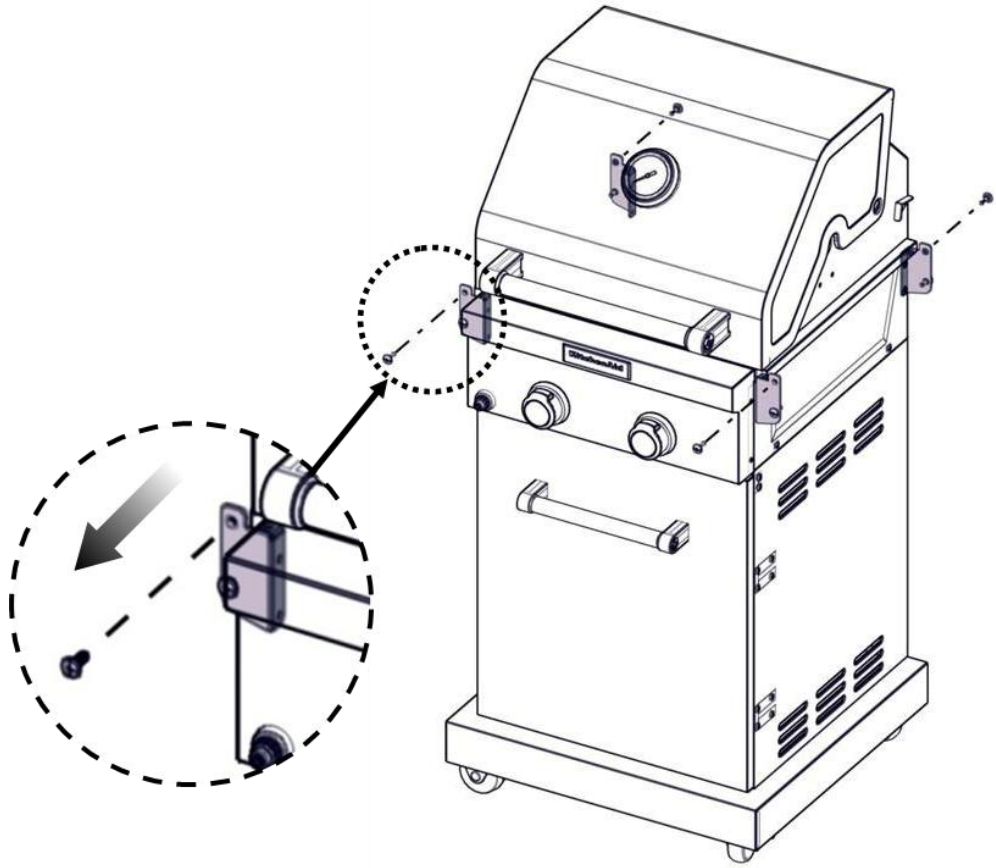
17.



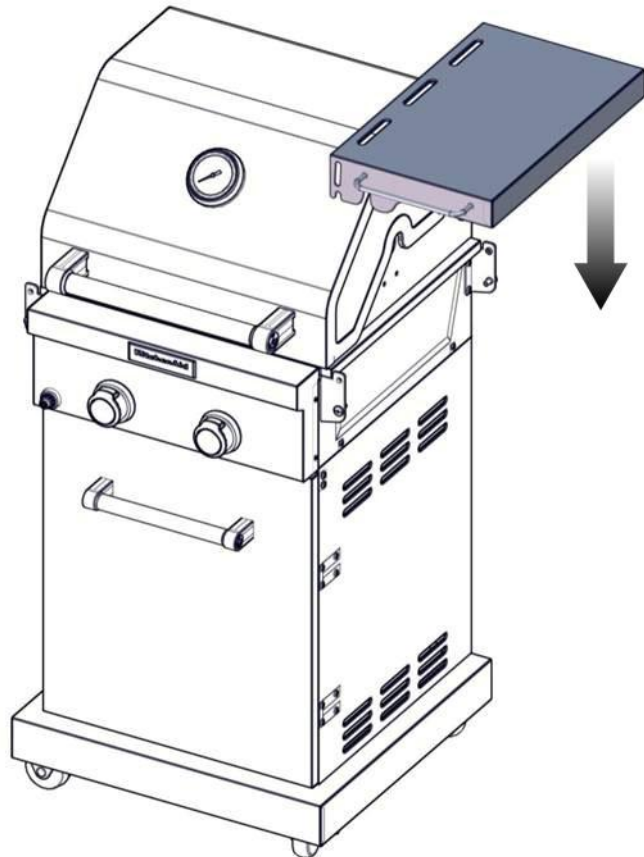
18.



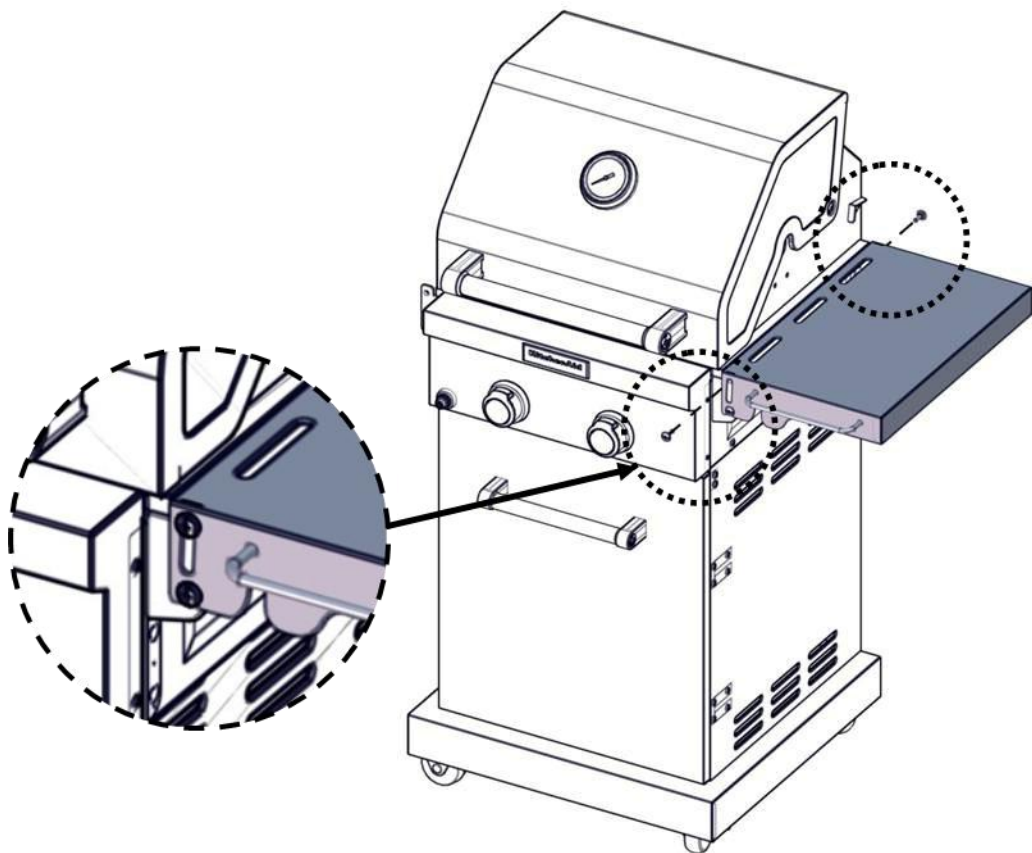
19.



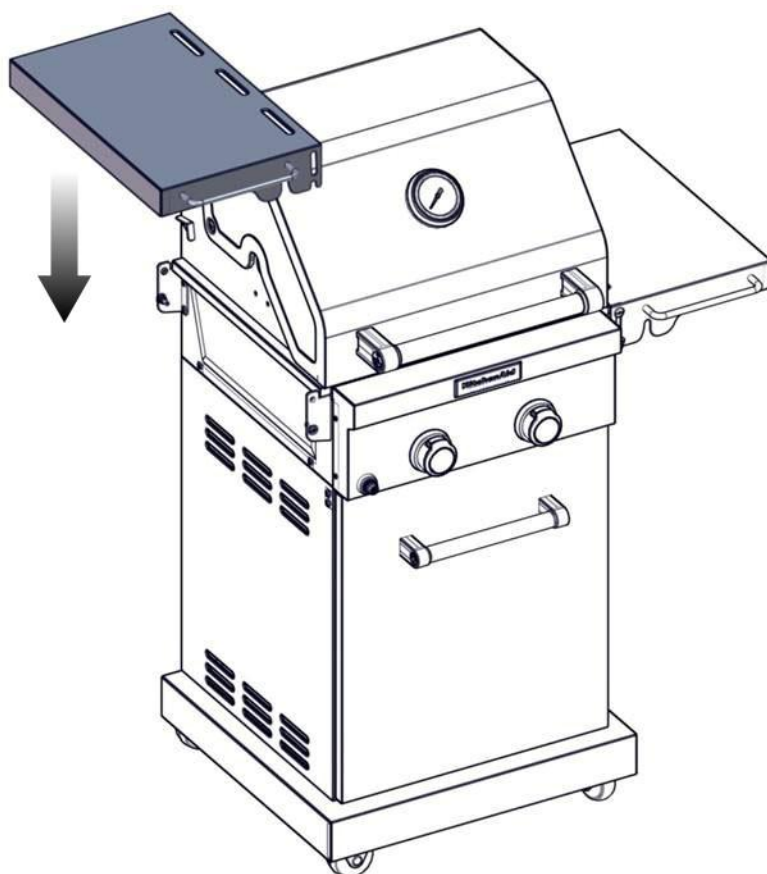
20.



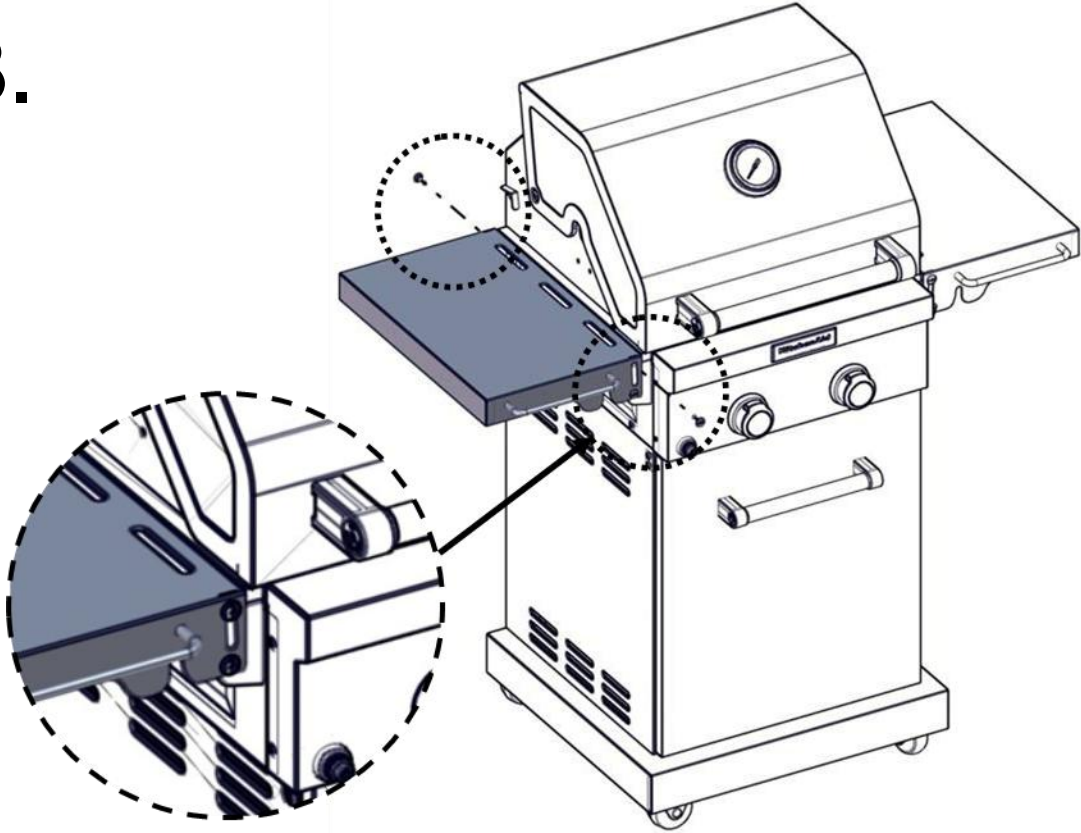
21.



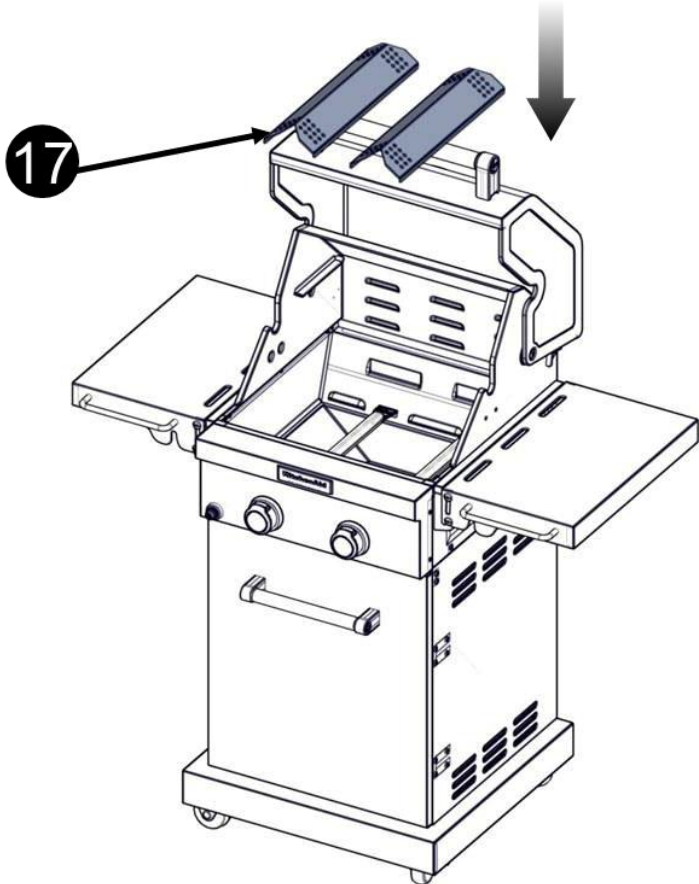
22.



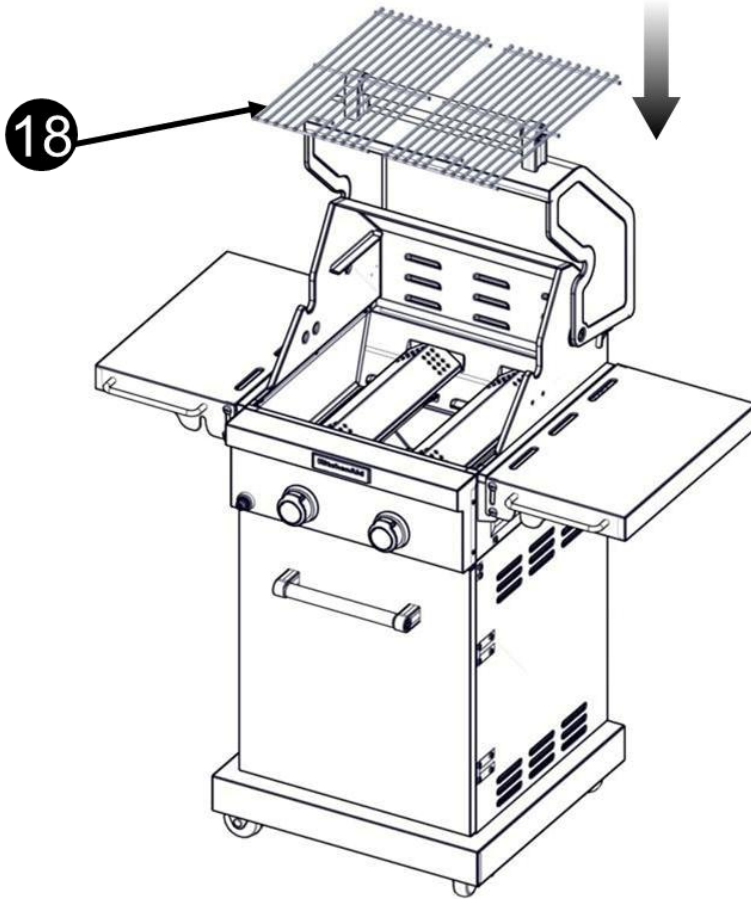
23.



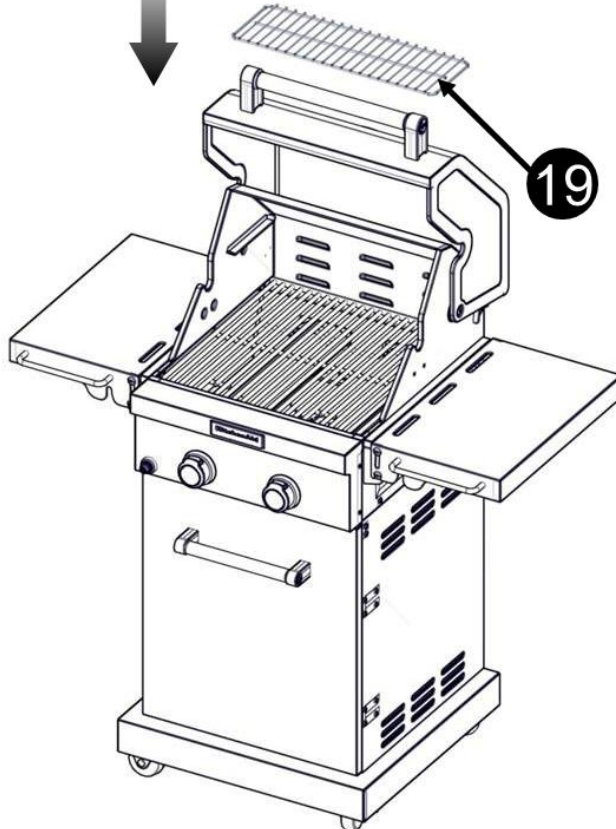
24.



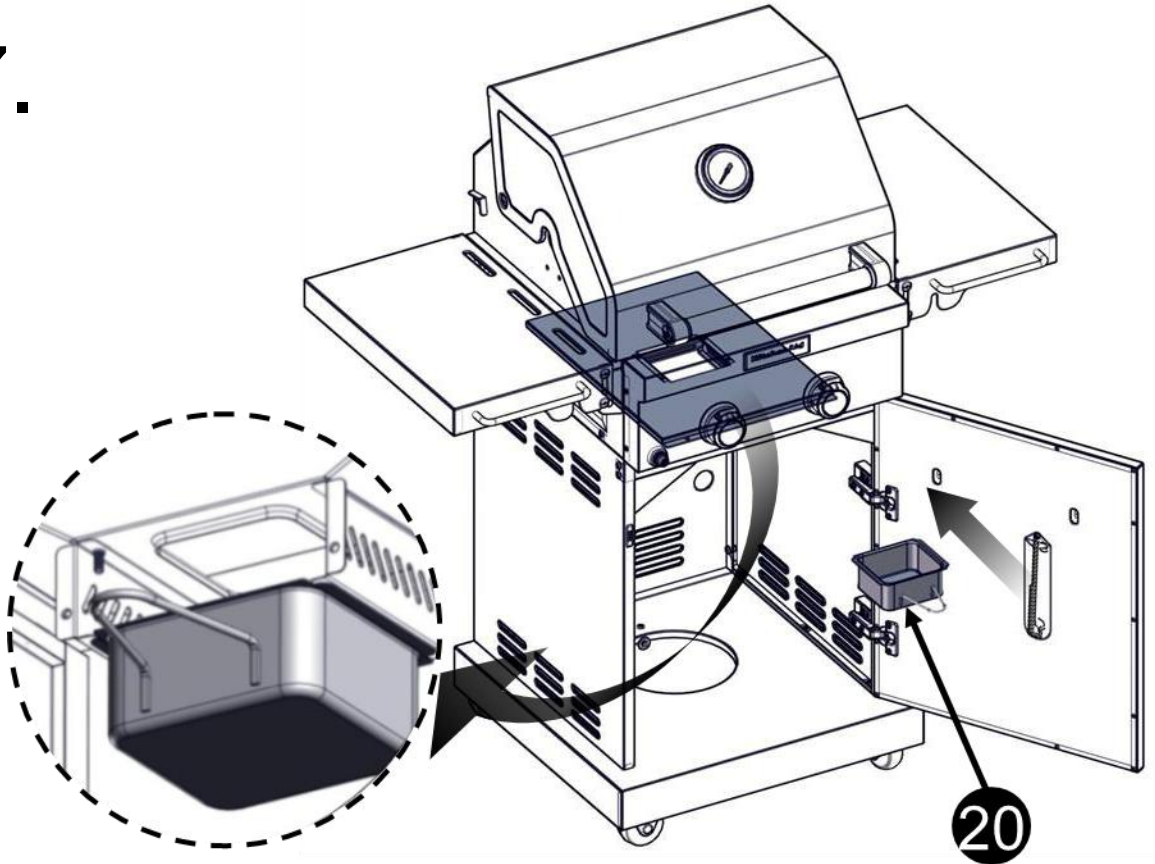
25.



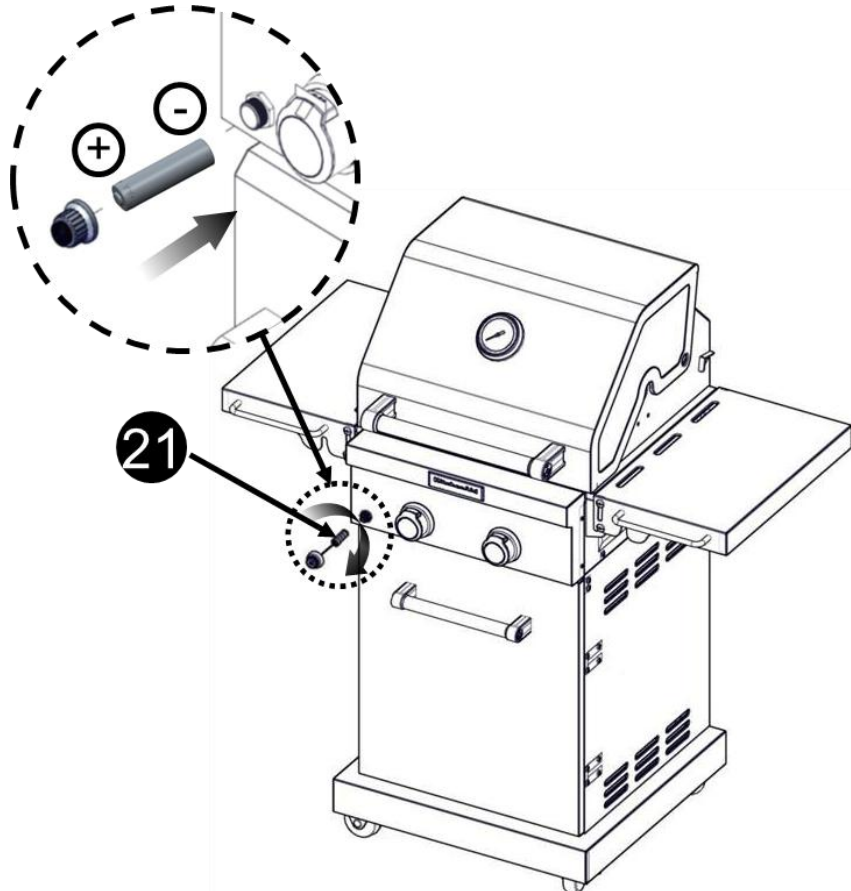
26.



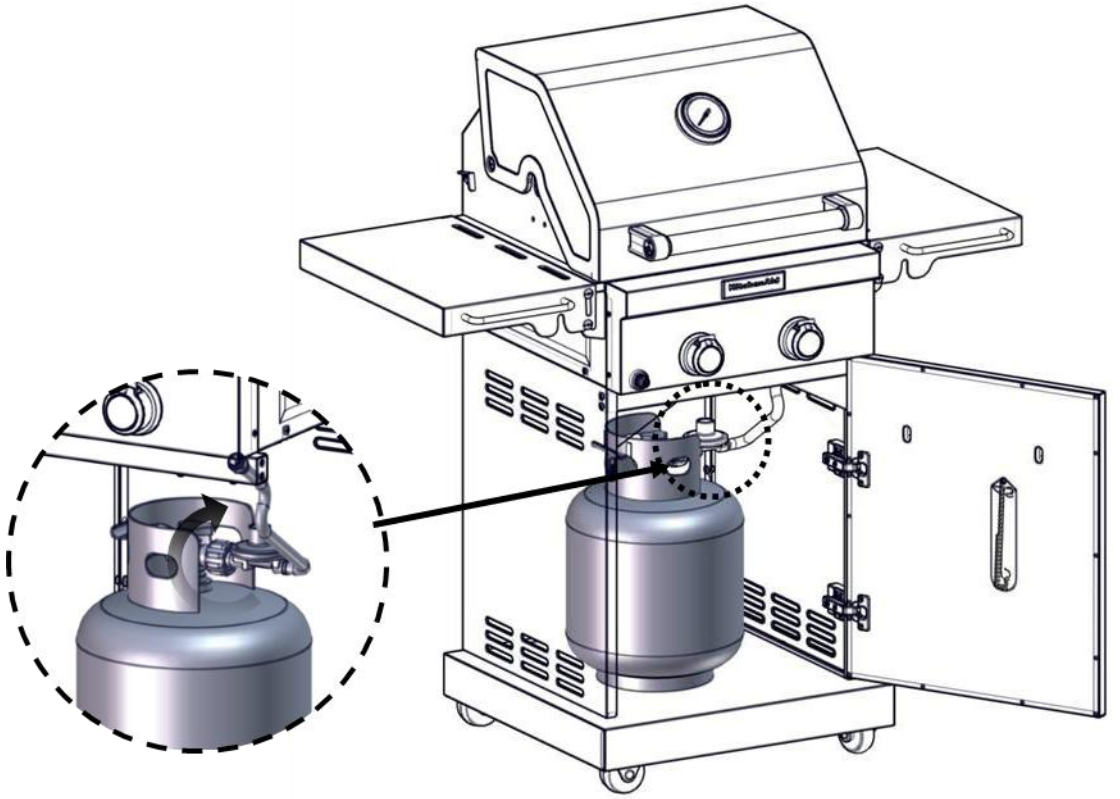
27.



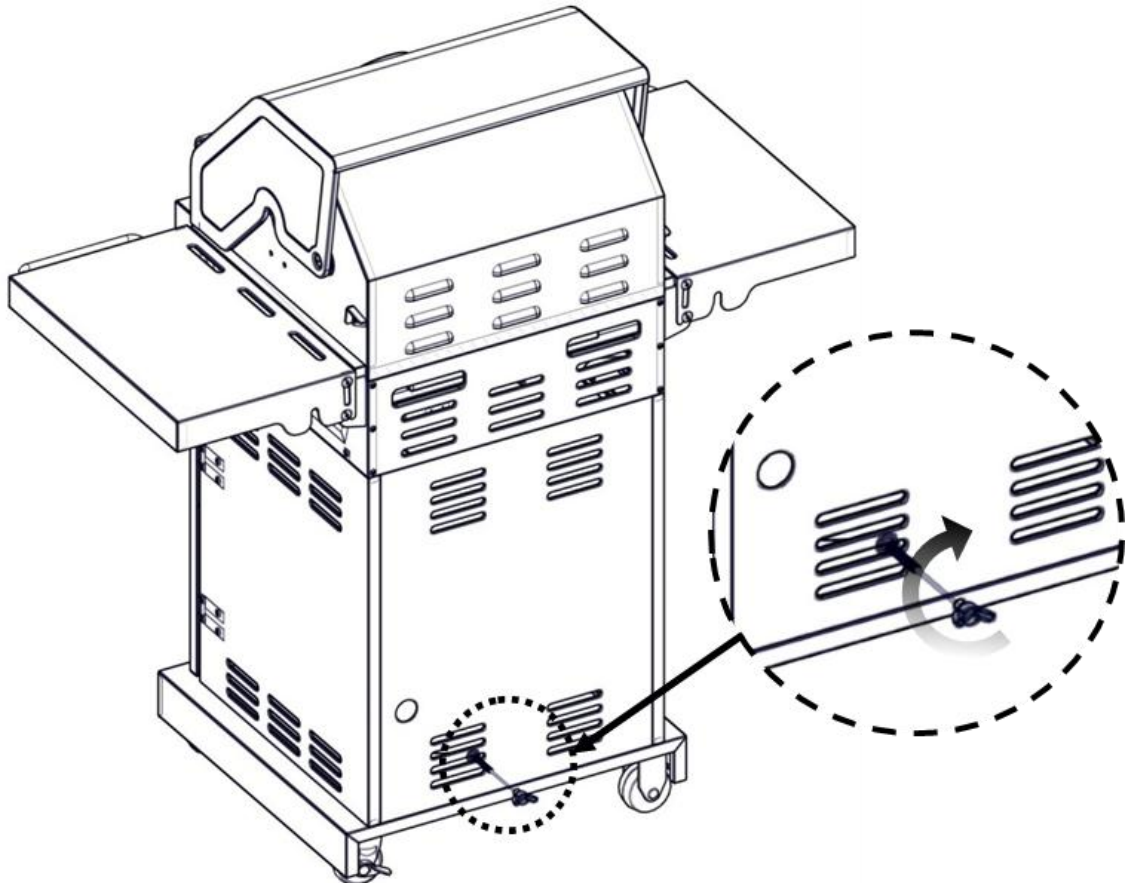
28.



29.



30.



安裝要求

位置要求

警語



具爆炸危險

勿將燃料桶貯放在車庫或室內。
勿將烤爐連同燃料桶貯放在車庫或室內。
未遵守這些規定可能導致致死、爆炸或起火。

警語



具起火危險

勿在易燃物質附近使用烤爐。
勿將易燃物質貯放在烤爐附近。
如此可能導致致死或起火。

選擇最不受風和最無交通往來之處。位置應遠離強通風區。

請勿堵塞燃燒流和通風空氣。

烤爐的易燃建物淨空距離規定：

- 烤爐蓋前、烤爐側邊與後邊和任何易燃建物之間，至少必須保持**91.44公分(36吋)**的淨空距離。
- 烹飪面的下方同樣至少須保持**91.44公分(36吋)**的淨空距離，不應在有頂的易燃建物下使用烤爐。

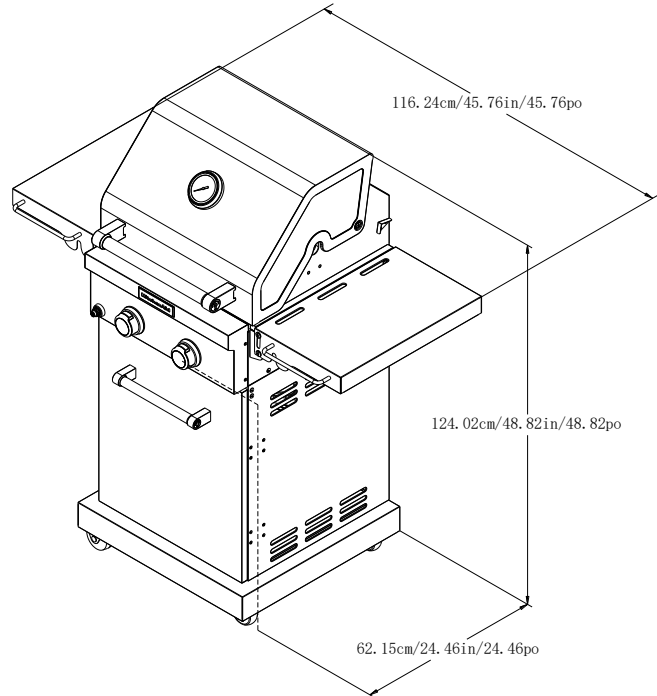
烤肉叉 (Rotisserie) (不含配件)*

若您的烤爐配合使用電動烤肉叉，
烤肉叉馬達至少需有**15.2公分(6吋)**的淨空距離。

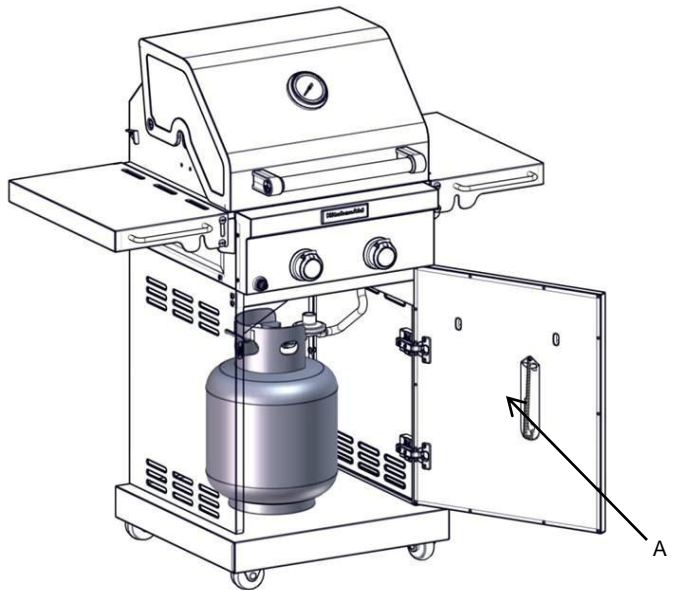
烤爐左側需有一接地**3叉**的電源插座。

*請見「協助」該節內容訂購配件。

產品尺寸



爐型／序號功率板位於櫃門內側。請見下列圖示。



A. 爐型／序號板

瓦斯供應要求

警語



具爆炸危險

使用新CSA國際核准的「戶外」用瓦斯供應管。

裝設關閉閥。

鎖緊所有瓦斯接點。

若連接LP瓦斯，請讓合格人員確認瓦斯壓力未超過14吋(36公分)水柱。

合格人員範例包括：

持照的供熱人員，

經授權的瓦斯公司人員，以及經授權的服務人員。

未遵守規定可能導致致死、爆炸或起火。

遵守所有管理法規及法令。

重要：本安裝必須符合所有當地法規和條例。若無當地法規，則需符合國家燃料瓦斯法、國家燃料瓦斯法第ANSI Z223.1/NFPA 54條 – 液態石油氣體之貯藏和處理、第ANSI/NFPA B149.2或野營車規章、ANSI A119.2/NFPA 1192 和 CSA Z240 RV 系列野營車法規，按適用狀況而行。

重要：烤爐必須連接到穩壓氣源。有關可使用的瓦斯類型的訊息，請參閱爐型／序號板。若本訊息與可用瓦斯類型不符，請洽詢當地的瓦斯供應商。

換接瓦斯：

在未諮詢瓦斯供應商前，不得將烤爐型號／系列銘牌上指定之瓦斯換接為不同的瓦斯類型。必須使用隨烤爐提供的換接套件。相關說明，請參閱「換接瓦斯」章節說明。

瓦斯壓力調節器

必須使用本烤爐所提供的壓力調節器。對於正常運行，調節器的入口（供應）壓力應如下：

LP瓦斯：

操作壓力：2.74 kPa (11" WCP)

入口（供應）壓力：2.74至3.48 kPa (11"至14" WCP)

天然瓦斯：

操作壓力：1.00 kPa (4" WCP)

入口（供應）壓力：最大1.74至3.48 kPa (7"至14"WCP)。

若您不確定入口（供應）壓力，請聯繫當地的燃氣供應商。

針對高海拔地區的爐心要求

爐型／系列功率板上所出示的輸入功率，說明本爐具的海拔使用高度最高為609.6公尺(2,000 ft)。

針對海拔高於609.6公尺(2,000 ft)之處，每高過海平面304.8公尺(1,000 ft)，功率即需降低4%。需進行流量孔徑的轉換。請見「協助」該節內容以訂購零件。

提供瓦斯管線壓力測試

測試超過3.5 kPa/0.5 psig或14"WCP（表壓）：

在以超過3.5kPa/0.5 psi的壓力進行任何壓力測試期間，戶外烹飪瓦斯烤爐和其個別關閉閥必須與瓦斯供氣管路系統斷接。

測試低於3.5 kPa/0.5 psig或14"WCP（表壓）：

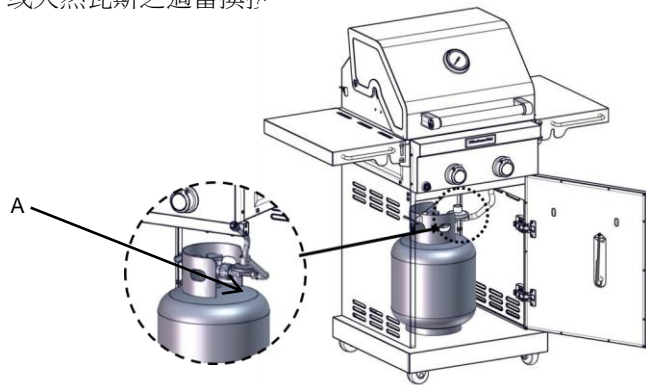
在以等於或低於3.5kPa/0.5 psi的壓力進行任何壓力測試期間，戶外烹飪瓦斯烤爐必須藉由關閉其個別手動閥而與瓦斯供氣管路系統阻絕。

連接瓦斯要求

9公斤 (20磅) LP 瓦斯桶

本烤爐配合使用9kg (20磅)裝的LP瓦斯桶 (燃料桶未供應)。提供瓦斯壓力調節器/管組件。

若與烤爐的留持裝置 (包含瓦斯桶托盤) 相容，則任何品牌的9公斤(20磅)裝LP瓦斯桶皆適用於本烤爐。必須使用設計經CSA國際認證，用於當地LP瓦斯供應或天然瓦斯之適當換接。

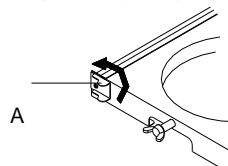


A. 瓦斯壓力調節器／瓦斯管組件

必須妥善架設並固定好9 kg裝LP瓦斯桶。

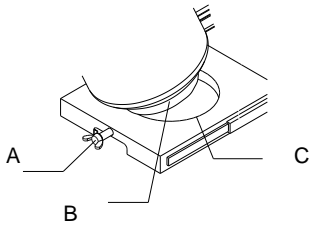
門式瓦斯桶托盤

1. 打開櫃門。
2. 逆時針90度滑開瓦斯桶托盤扣架，然後拉出托盤。



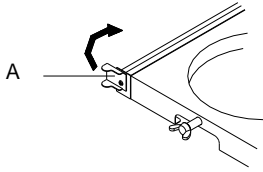
A. 瓦斯桶托盤扣架

- 將9kg (20磅)裝LP瓦斯桶的底部軸環置入瓦斯桶托盤上的架設孔中。
- 將固定螺絲鎖緊，抵住9kg (20磅)裝LP瓦斯桶的底部軸環以固定。



- 鎖緊螺絲
- 底部軸環
- 架設孔

- 將裝載有20磅LP瓦斯桶的抽屜滑回櫃中。順時針90度轉動瓦斯桶托盤扣架以鎖緊。



- 瓦斯桶托盤扣架鎖緊

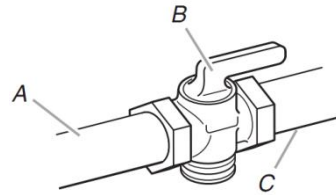
換接天然瓦斯

僅能由合格瓦斯技師執行換接天然瓦斯的作業。合格的瓦斯技師應依國家天然瓦斯規範ANSI Z223.1/NFPA 54 – 最新版本與當地法規指定的烤爐位置提供瓦斯供應。對於換接瓦斯，必須使用隨烤爐（某些型號）提供的瓦斯換接套件或天然瓦斯換接套件零件編號710-0003。有關訂購的信息，請參閱「協助」部分。

重要：瓦斯裝置必須符合當地法規或在沒有當地法規的情況下，須符合國家瓦斯規範ANSI Z223.1 / NFPA 54 - 最新版本。

依本手冊「換接天然瓦斯」章節，換接天然瓦斯零件編號710-0003隨附之指示進行操作。

瓦斯供應線應配有經核可的關閉閥。此閥應位於同於烤爐所在區之處，且應在可輕易開關的位置。勿堵塞接觸關閉閥的路線。關閉閥係用以開啟或關閉流往烤爐的瓦斯。



- 瓦斯供應管線
- 關閉閥「開啟」位置
- 開始燒烤

連接瓦斯

注意：若打算將烤爐換接天然瓦斯，請依「轉換瓦斯」章節指示。

9公斤 (20磅) LP 瓦斯桶

警語



具爆炸危險

鎖緊所有瓦斯接點。
若連接LP瓦斯，請讓合格人員確認瓦斯壓力未超過14吋(36公分)水柱。
合格人員範例包括：
持照的供熱人員，
經授權的瓦斯公司人員，以及經授權的服務人員。
未遵守規定可能導致致死、爆炸或起火。

LP瓦斯：

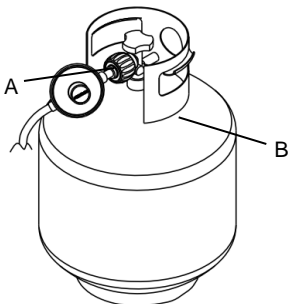
重要：必須另外購買一桶9 kg裝的LP瓦斯。

重要：必須使用烤爐隨附的瓦斯壓力調節器/瓦斯管組件。可指定型號，向您的戶外烤爐經銷商購買瓦斯壓力調節器/瓦斯管組件更換品。

連接9 kg裝LP瓦斯桶：

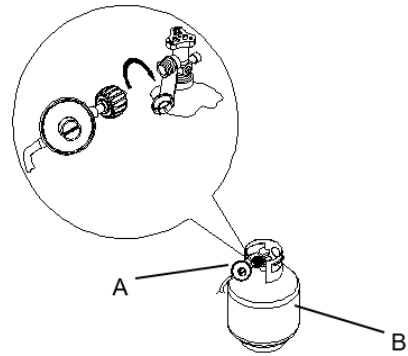
1. 檢查9kg (20磅)裝LP瓦斯桶是否為「關閉」狀態。若為否，請順時針轉動瓦斯閥至其停止為止。
2. 檢查9 kg裝LP瓦斯桶閥是否具ANSI Z21.81所規定、適合的第1型外接合公螺紋。
3. 檢查爐心控制旋鈕是否位於「關閉」位置。
4. 移除碎屑並檢查瓦斯閥連接點、埠口以及瓦斯壓力調節器/瓦斯管組件是否受損。

注意：請一貫讓LP瓦斯桶保持90度(朝上)方向以便於排除蒸氣。



A. 瓦斯壓力調節器/瓦斯管組件
B. 9 kg (20磅) LP 瓦斯桶

5. 用手順時鐘方向轉動瓦斯壓力調節閥/瓦斯管組件，以接上9 kg裝LP瓦斯桶，如圖所示。僅徒手鎖緊。使用扳手可能會損壞快速耦合螺帽。



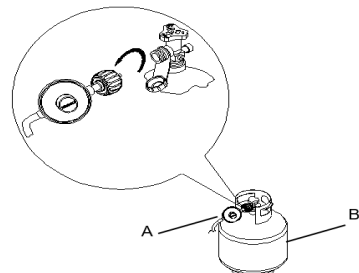
A. 瓦斯壓力調節器/瓦斯管組件
B. 9公斤 (20磅) 裝瓦斯桶

請確定瓦斯桶閥連接裝置和壓力調節器入口處隨附的接合裝置妥適嚙合。

6. 逆時針方向轉動瓦斯閥，以完全打開瓦斯閥。等待數分鐘，讓瓦斯通過管線。
7. 在點燃烤爐前，請刷上經核可的非腐蝕性外漏偵測液。如有泡泡產生則表示瓦斯外漏。
8. 若發現瓦斯外漏，請關閉瓦斯桶閥且勿使用烤爐。聯絡合格瓦斯技師進行修理。
9. 請參考「檢查與調整爐心」該節內容。

斷接9 kg裝LP瓦斯桶：

1. 檢查爐心控制鈕是否位於「關閉」位置且烤爐是否冷涼。
2. 檢查9公斤裝LP瓦斯桶是否處於「關閉」狀態。如否，請順時針轉動瓦斯閥至其停止為止。
3. 用手逆時鐘方向轉動瓦斯壓力調節閥/瓦斯管組件，以斷接9 kg裝LP瓦斯桶，如圖所示。請僅徒手轉鬆。使用扳手可能會損壞快速耦合螺帽。
4. 瓦斯桶不使用時，請在瓦斯桶閥出口處覆上防塵蓋。瓦斯閥出口處請僅安裝連同瓦斯閥一起提供的防塵蓋類型。其它類型的蓋子或插塞可能導致丙烷外洩。



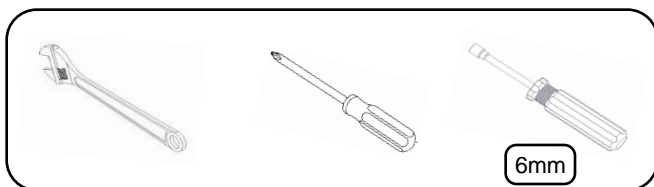
A. 瓦斯壓力調節器/瓦斯管組件
B. 9公斤 (20磅) 裝瓦斯桶

換接瓦斯

換接瓦斯所需的供具與零件

開始安裝前請先備妥所需的工具和零件。請詳閱並按本說明書所提供的指示連同所列出的工具進行安裝。

所需工具



供應零件

- 天然氣通氣孔

所需零件

- 天然瓦斯轉換工具組零件編號710-0003。請見「協助」該節以訂購。轉換工具組包括：
 - 天然瓦斯調節器4“ W.C. (標註「天然瓦斯調節器」)
 - 3.05 m 天然瓦斯管附快速接頭
 - 150 mm天然瓦斯調節軟管
 - 6 mm螺帽起子
 - 6 mm板手
 - 六角板手

重要： 必須由合格安裝業者進行瓦斯轉換作業。進行轉換前，請關閉烤爐的瓦斯供應。

警語



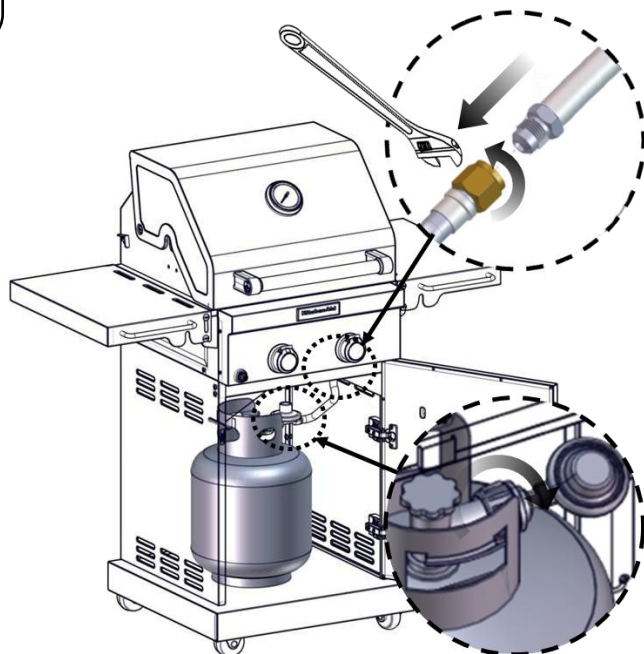
具爆炸危險

使用新CSA國際核准的「戶外」用瓦斯供應管。
裝設關閉閥。
鎖緊所有瓦斯接點。
未遵守規定可能導致致死、爆炸或起火。

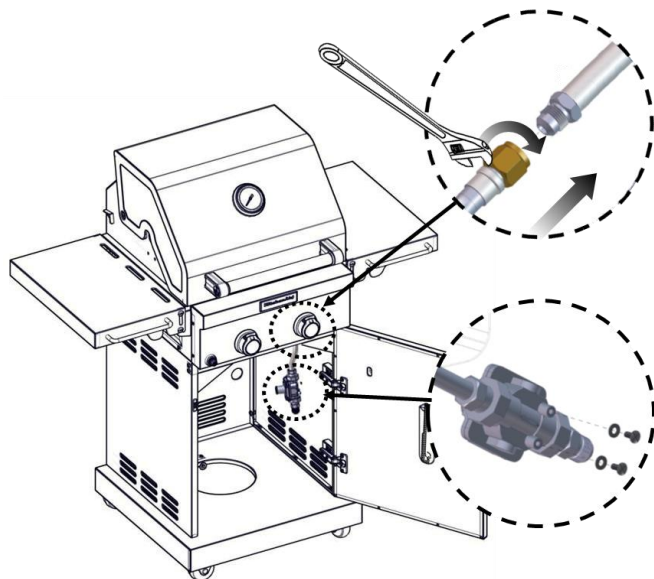
從LP瓦斯轉換為天然瓦斯

安裝調節器

1. 關閉主瓦斯供應閥。
2. 斷接9 kg (20磅)裝LP瓦斯桶 (如有瓦斯桶)。
3. 關閉所有爐心控制閥。
4. 將9 kg (20磅)裝LP瓦斯桶 (如有瓦斯桶) 從烤爐推車上取下。
5. 使用可調整扳手將LP調節器從瓦斯歧管上取下

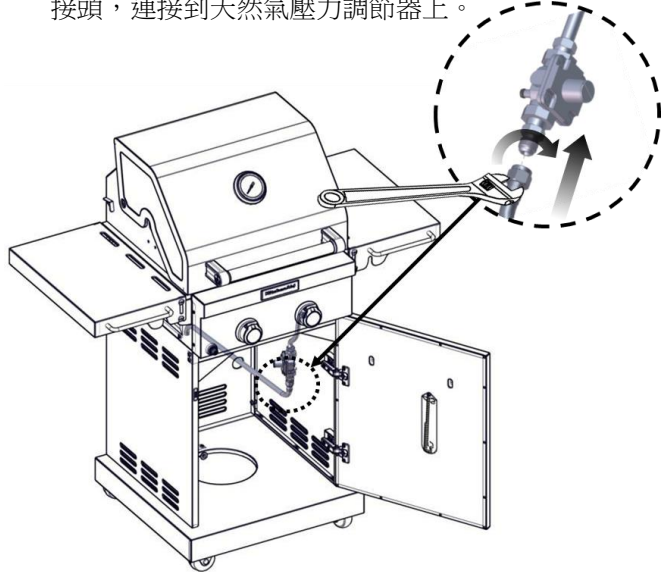


6. 使用可調整扳手將天然瓦斯調節器管裝到瓦斯歧管上並鎖緊。利用兩只預先組裝在調節器上的螺絲，將天然瓦斯調節器裝到烤爐推車內的側板處。

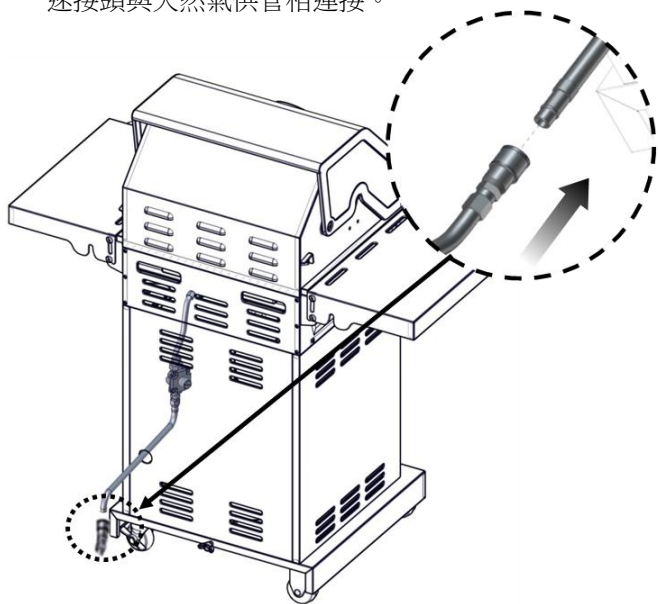


連接瓦斯

1. 要將烤爐連接到現有的瓦斯線路，必須使用一組管配件。
 - 必須使用設計經CSA認證、3.05 (10ft.)長的PVC彈性瓦斯管。
 - 必須使用適合天然氣的管接頭膠合劑。勿使用鐵氟龍®膠帶。
 - 靠近烤爐端的瓦斯供應管路中必須有經認證的手動關閉閥，以便於開關瓦斯。
2. 將3.05m (10 ft.)長PVC彈性瓦斯供應管一端的銅製接頭，連接到天然氣壓力調節器上。



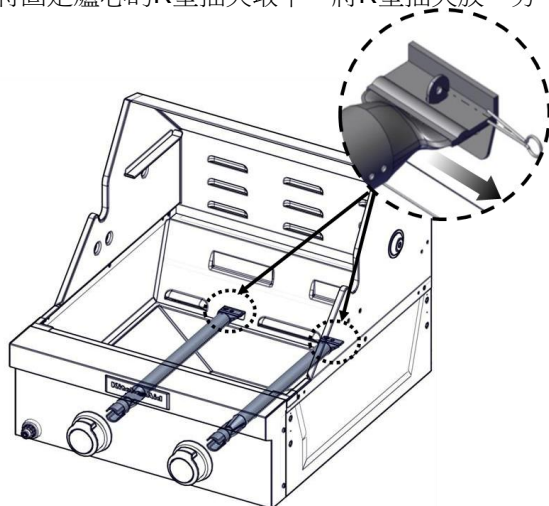
3. 將3.05m (10 ft.)長PVC彈性瓦斯供應管另一端的快速接頭與天然氣供管相連接。



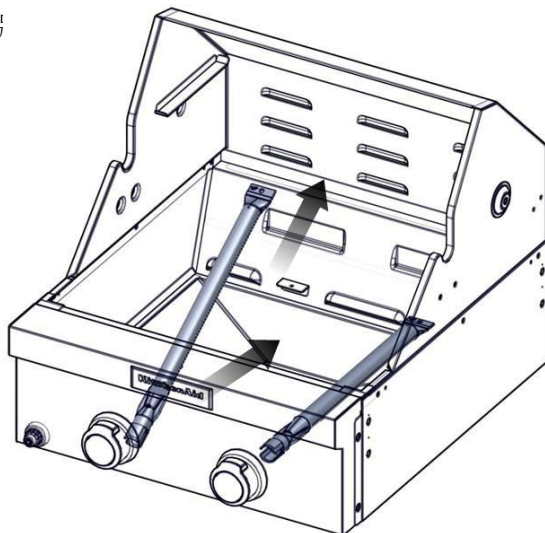
† ©鐵氟龍為科幕公司的註冊商標。

更換主爐心閥通氣孔

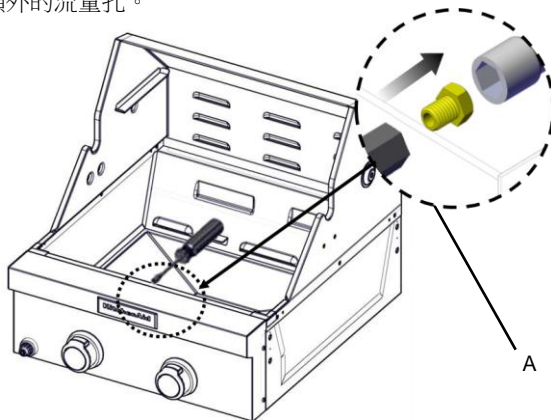
1. 將爐柵和火焰調節片取下。
2. 將固定爐心的R型插夾取下。將R型插夾放一旁。



3. ↓



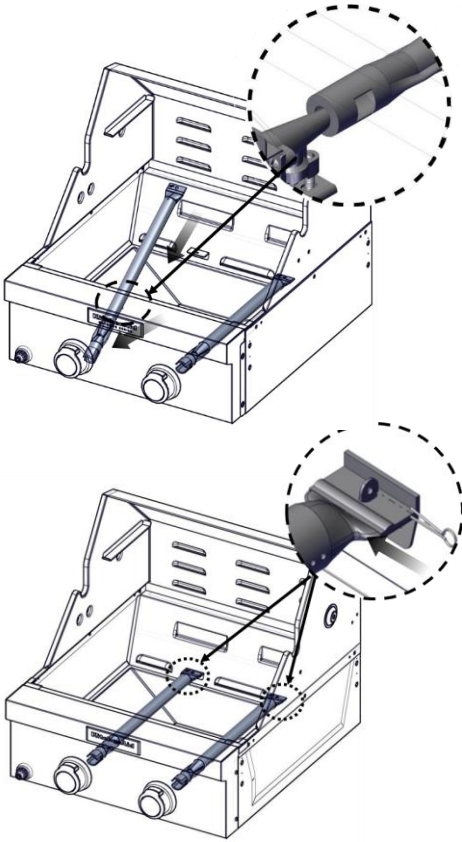
4. 用6 mm的套筒扳手或6 mm的螺帽起子將銅通氣孔從瓦斯閥末端取下。
主爐心天然瓦斯流量孔位於LP流量孔後方，所以無需安裝額外的流量孔。



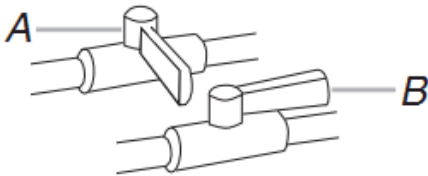
A. 主爐心閥

重要： 檢查是否將 LP 流量孔從爐心開口內側妥適的移除。

- 將瓦斯爐心的中間管滑動至瓦斯流量口上並重新插上爐心，並用先前取下的R型插夾 (cotter clip) 重裝上。對每個主爐心重覆進行此步驟。



- 放置點火器，其與每只爐心的距離為3.18 mm (1/8吋)。
- 打開瓦斯供應中的手動閥。把手與瓦斯輸送管平型時代表閥為開啟狀態。



A. 閥關閉狀態
B. 閥開啟狀態

- 使用經核可的非腐蝕性外漏偵測液檢測所有連接點。如有泡泡產生則表示瓦斯外漏。請改正所發現的任何外漏處。

紀錄轉換

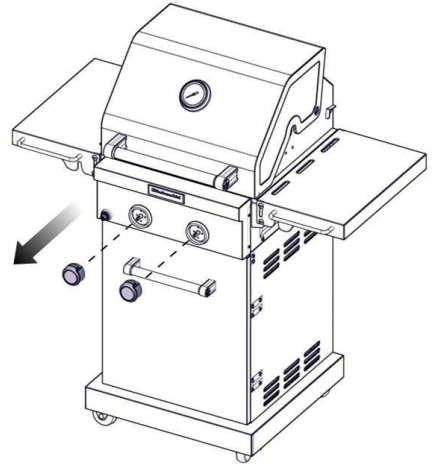
瓦斯爐具標示牌位於左手邊的烤爐櫃內側。一旦轉換瓦斯，請將天然瓦斯爐具標示牌放置在目前使用的LP瓦斯爐具標示牌上。

在使用與維護指南的最後一頁上，寫「已轉換為天然瓦斯」。亦記錄轉換日期與執行轉換作業的技師／公司資料。

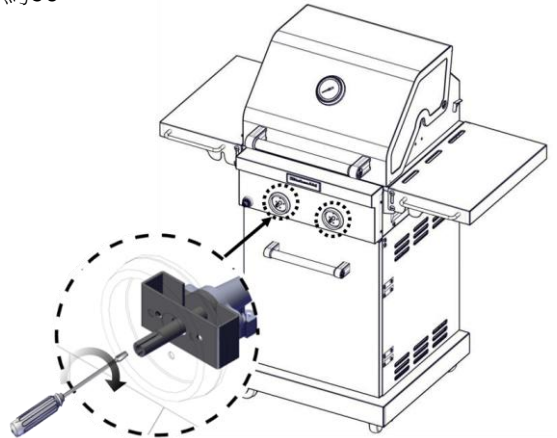
調整大火設定螺絲

在從LP轉換成天然瓦斯時，為取得理想的爐心火焰高度，您會需要調整大火設定螺絲。

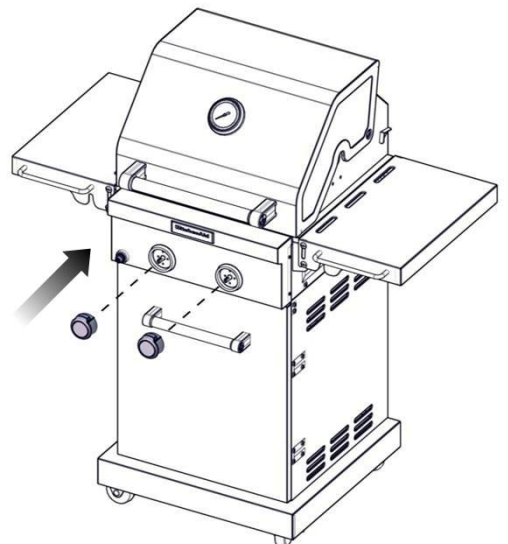
- 將主爐心和炙燒爐心上的控制旋鈕移除。



- 使用一字型螺絲起子逆時鐘方向轉動大火設定螺絲約90°。



- 檢查爐心在新大火設定下的運作狀況。可能必須再稍微調整螺絲設定，以取得理想的爐心火焰高度。
- 將爐心控制旋鈕放回其原本位置。



檢查並調整爐心

檢測爐心，原廠設定是最有效益的運轉條件。然而，瓦斯供應和其他條件的變化可能致使氣閉裝置或小火設定需進行細微調整。建議由合格人員來進行爐心調整。檢查及調整烤爐爐心火焰需移除爐柵及火焰調節片。

爐心火焰特性

烤爐爐心和側邊爐心(某些爐型具有)的火焰應為藍色，且穩定無過多噪音或火焰高升現象(LP瓦斯火焰會有些許的黃焰尖)。黃火表示無足夠空氣。若火焰有吵雜或升高遠離爐心，則是空氣過多。當爐心設定為大火設定時，只要無碳或煤灰沉澱物出現，可接受火焰上有些許黃焰尖。火焰應大約為2.54公分(1英吋)高。

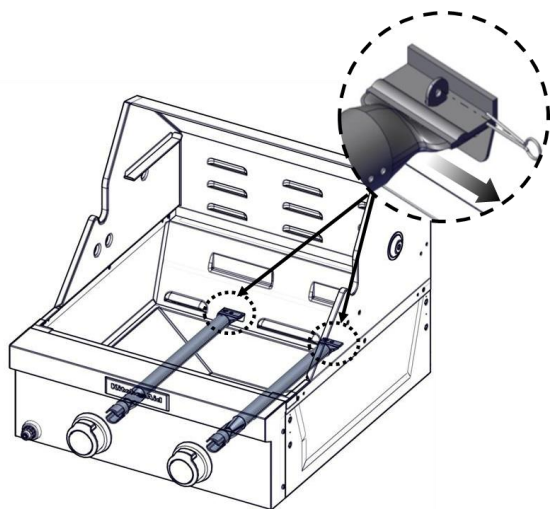


檢查是否有灰塵、碎片、蟲巢等物堵塞爐心，必要時需加以清潔。若爐心乾淨，則按需要調節氣閉裝置。

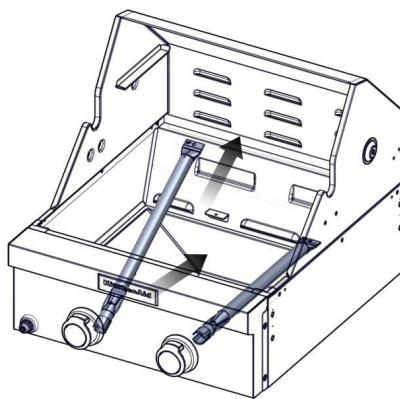
重要：調整氣閉裝置前，請先讓爐心完全冷卻。

進行調整：

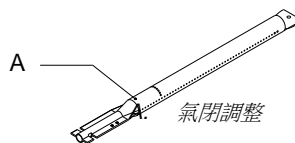
1. 按「戶外烤爐用途」該節內容說明點燃烤爐。
2. 觀察火焰並判斷爐心是否需要調整以及火焰表現。
3. 關閉瓦斯閥，等待烤爐與爐心完全冷卻。
4. 移除爐柵及火焰調節片。
4. 移除將爐心固定在定位的R型插夾。將R型插夾放一旁。



6. 藉由把爐心提起而將爐心取出烤爐。



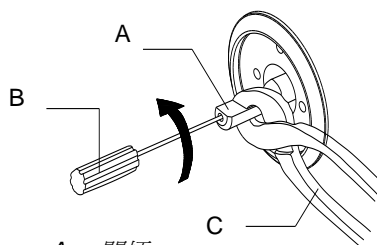
7. 若火焰呈黃色(空氣不足)，請逆時針方向轉動氣閉調節螺絲。
8. 若火焰有吵雜生或升高遠離爐心(空氣過多)，則請順時針方向轉動氣閉調整螺絲。



小火調整

若火焰在「小火」設定狀態下會熄滅，必須調整小火設定。

1. 關閉瓦斯閥並等待烤爐及爐心冷卻
2. 除去烤爐爐柵和火焰調節片。
3. 按「戶外烤爐用途」該節內容說明點燃烤爐。
4. 將爐心火焰轉成最小火設定。
5. 使用六角板手鬆開螺絲，以便取下主爐心和側邊爐心的每只控制旋鈕。
6. 用鉗子夾起閥柄，並將小型的一字螺絲起子插入軸心。
7. 觀看火焰並稍微逆時針轉動螺絲起子。
8. 將火焰調整成最小火的穩定火焰。



- A. 閥柄
- B. 小型十字型螺絲起子
- C. 鉗子

9. 將控制旋鈕裝回，並關閉爐心。
10. 必要時，請針對每只爐心進行步驟3到9的程序。
11. 在爐心冷卻後，重新放回火焰調節片和爐柵。

戶外烤爐用途

本手冊涵蓋數個不同爐型。您所購買的烤爐可能具某些或所有列舉特色。此處所示特色的位置和外觀可能與您的爐型不相符。

控制面板



主爐心旋鈕

使用您的戶外燒爐

警語



具爆炸危險

勿將燃料桶貯放在車庫或室內。
勿將烤爐連同燃料桶貯放在車庫或室內。
未遵守這些規定可能導致致死、爆炸或起火。

警語



具起火危險

勿在易燃物質附近使用烤爐。
勿將易燃物質貯放在烤爐附近。
如此可能導致致死或起火。

警語

食物中毒危險

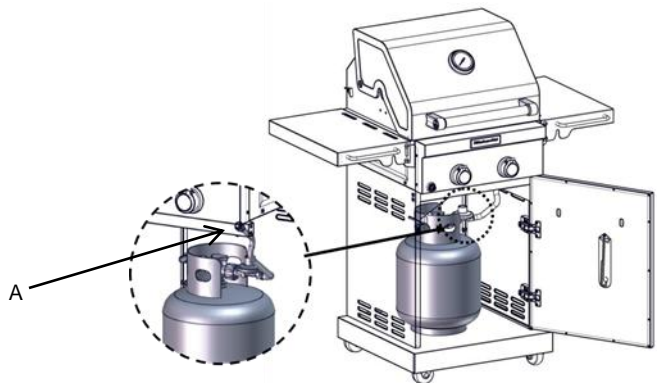
勿讓食物在烹煮後擱置超過一小時。
如此可能導致食物中毒或致病。

檢查LP瓦斯桶供應管

每次使用前請一貫檢查瓦斯壓力調節器/瓦斯管組件

1. 打開左側櫃門。
2. 檢查瓦斯壓力調節器/瓦斯管組件是否有傷痕、磨蝕或過度磨損。
3. 必要時，請在使用烤爐前更換瓦斯壓力調節器/瓦斯管組。

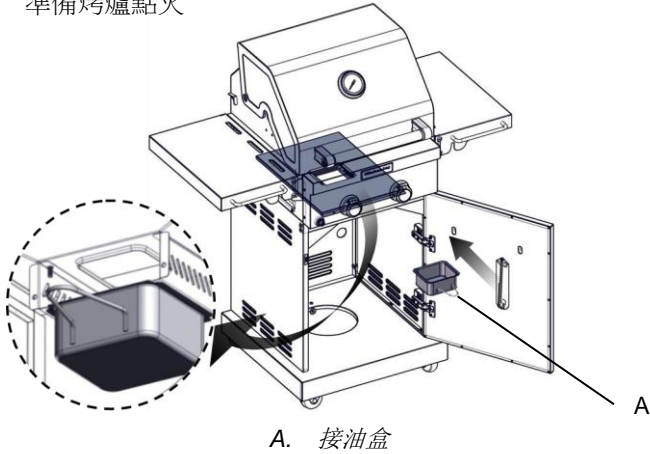
聯絡銷售商並僅使用該烤爐指定使用的瓦斯管更換品。



A. 瓦斯壓力調節器/瓦斯管組件

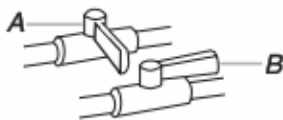
準備烤爐點火

1. 完全打開爐蓋。請勿在蓋上爐蓋的狀態下替爐心點火。
2. 確定控制旋鈕轉到「O」的位置。
3. 必須將接油盒(接油盒) 放置就位，並將其完全推入。
準備烤爐點火



打開瓦斯供應

- 針對使用9 kg裝LP瓦斯桶的戶外烤爐：請慢慢打開瓦斯桶閥。
注意：若流量限制裝置啟動，您的烤爐可能無法點火。若您的烤爐點火成功，將為小火且無法適切加熱。請將瓦斯桶閥和所有控制旋鈕皆關閉並等待30分鐘。關閉瓦斯桶後，請非常慢地打開瓦斯桶閥並在點火之前等待5秒鐘。
- 針對使用非9 kg裝LP瓦斯桶供應源的戶外烤爐：
- 打開瓦斯供應管線中的手動關閉閥。把手與瓦斯導管平行時代表瓦斯閥是打開的。

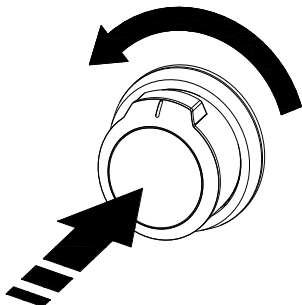


- A. 閥為關閉狀態
B. 打開閥

烤爐爐心點火

重要：若不立即替爐心點火，請將爐心旋鈕轉至「O」的位置，並在重新點火前等待5分鐘。

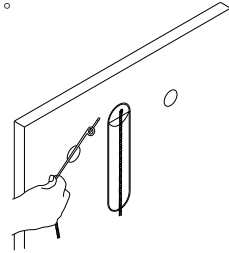
1. 完全打開爐蓋。請勿在蓋上爐蓋的狀態下替爐心點火。
2. 請勿倚靠在烤爐上。
3. 選擇您想點火的爐心。壓下並轉動控制旋鈕至「🔥」位置，同時繼續壓住旋鈕。



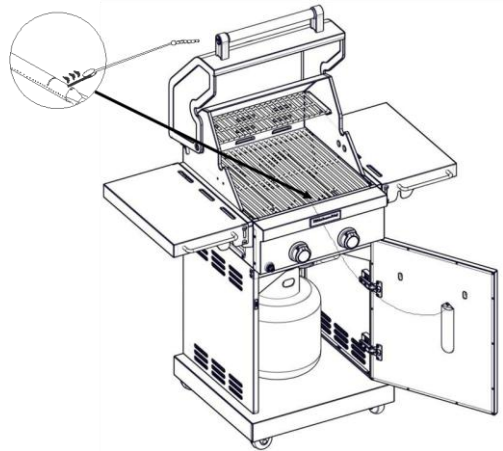
4. 您會聽到火花所發出的「劈啪」聲。當爐心點燃時，鬆開旋鈕。將旋鈕轉動至所需的火力設定。
5. 按需求，替每只其他爐心重複上述點火動作。

烤爐爐心手動點火

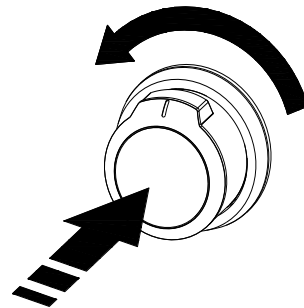
1. 完全打開爐蓋。請勿在蓋上爐蓋狀態下替爐心點火。
2. 請勿倚靠在烤爐上。
3. 除去手動點火延伸裝置(請見下圖)並在開口環處裝上一根火柴。



4. 擦劃火柴以點火。
5. 將點燃的火柴放到爐柵下。



6. 壓下並轉動最靠近點燃火柴之爐心的旋鈕。爐心會立即點燃。當爐心點燃時，將旋鈕轉至所需的火力設定位置。



7. 替每只主爐心點火時皆需重複2至6的步驟。
8. 將火柴取出，並將手動點火延伸裝置放回右側面板處。

重要：

若不立即替爐心點火，請將爐心旋鈕轉至「O」的位置，並在重新點火前等待5分鐘。若任何爐心在試圖手動點火後未立即點燃，請與客服中心聯絡。請見「協助」章節內容。

戶外燒烤訣竅

警語

食物中毒危險

勿讓食物在烹煮後擱置超過一小時。

如此可能導致食物中毒或致病。

燒烤之前

- 燒烤之前請先解凍食物。
- 以大火（使用所有烤爐爐心）預熱烤爐**10分鐘**。預熱期間爐蓋必須蓋著。預熱可提供進行炙燒以鎖住肉汁的所需高溫。
- 燒烤有肥肉的肉品或禽肉時，例如雞腿，請縮短預熱時間。如此將有助於減少火焰竄高。
- 烹煮脂肪量少的肉、魚或禽肉塊時，例如瘦肉漢堡排、蝦、無皮雞胸肉時，請替烤爐爐柵或食物刷少許油。
- 使用太多油會造成灰燼沉澱在食物上。烹煮之前請先修去肉塊上的過多脂肪，以減少火焰竄高的情況。
- 以**5.08公分 (2吋)** 的間隔距離豎直食物塊，並由食物帶有脂肪的端開始燒烤以避免縮捲。
- 烹煮完成後再加上調味料或鹽。

燒烤期間

- 請僅翻面一次。翻轉多次的話肉汁會流失。
- 請僅在肉汁開始出現在表面上時再翻轉肉塊。
- 避免以穿刺或切割肉品的方式來檢測熟度。如此一來會造成肉汁流失。
- 針對長時間烹煮或者醃漬或塗上含糖醬汁的食物，可能必須調低熱度設定。
- 使用大火時，請僅在烹煮的最後**10分鐘**時方加上烤肉醬，以避免燒焦醬汁。
- 熟度受肉品種類、肉品的切割法（大小、形狀和厚度）、所選的熱度設定以在烤爐上的時間長短所影響。
- 若爐蓋打開，則所需的烹煮時間較長。

烹煮方法

直火

以直火烹煮食物代表食物被放置在點燃爐心正上方的爐柵上。爐蓋位置可開可關。若爐蓋為開啟狀態，則可能需要較長的總烹煮時間。

用直火炙燒食物。藉由短暫但強度十足的溫度進行烹煮，炙燒可以密封住食物裡的天然汁液。汁液保存在食物中的同時，外表已焦黃並成為風味十足的燒烤外層。

非直火

為求最佳結果，天氣起風時，請勿選擇非直火進行烹煮。

以非直火進行烹煮代表食物被放置在未加熱爐心上方的爐柵上，以來自其他側已點燃爐心的溫度進行烹煮。

如可能，請開啟**2只**爐心。烹煮時蓋上爐蓋，會縮短烹煮時間。

烹飪表

- 旋鈕具有大火、中火和小火的火焰設定調整。
- 所表示的熱度設定為大約狀態。
- 燒烤時間受天氣狀況所影響。

- 列出兩種溫度時，例如中至中低溫，請先從第一種溫度開始並根據烹煮進度而加以調整。
- 烹煮時間可能因天然瓦斯與LP瓦斯的燃料類型之故而與表列時間不同。

食材	烹飪方法／爐心設定	內部溫度	時間 (總分鐘)	特殊指示
牛肉				
漢堡 1.27 (1/2吋) 至 1.9cm 厚(3/4吋)	直接 中	中 (71°C / 160°F)	10-15	燒烤，翻面一次
烤肉 肋骨、沙朗	間接 中／無火／中	三分熟 (63°C / 145°F) 至五分熟 (71°C / 160°F)	15-18 每公斤 (32-40 每磅)	烹煮時，前45-60分鐘請包覆蓋錫箔紙。
牛排, 2.54cm (1吋) 裡肌肉、肋骨、T-骨 頂級里肌、沙朗	直接 中	三分熟 (63°C / 145°F) 至五分熟 (71°C / 160°F)	11-16	將牛排斜擺，以烙出十字型的燒烤烙痕
牛排, 3.8cm (1-1/2吋) 裡肌肉、肋骨、T-骨 頂級里肌、沙朗	直接 中	三分熟 (63°C / 145°F) 至五分熟 (71°C / 160°F)	18-25	
牛腱或肩肉／肩頸肉 (倫敦烤肉) 厚3.8cm (1-1/2吋)	直接 中	三分熟 (63°C / 145°F) 至五分熟 (71°C / 160°F)	22-29	
腹部厚1.27 (1/2吋)	直接 中	三分熟 (63°C / 145°F)	11-16	
豬肉				
排骨 厚2.54公分 (1吋) 至 3.8公分 (1-1/2吋)	直接 五分至三分熟	五分熟 (71°C / 160°F)	12-20 30-40	
肋骨 0.9 - 1.5公斤 (2-1/2 - 4 磅)	間接 中/無法/中	五分熟 (71°C / 160°F)	40-60	燒烤，偶爾轉動。若喜歡，在最後幾分鐘時刷烤肉醬。完成時用箔包裹。
烤，去骨里脊肉 0.37公斤 (1lb)	直接 中	五分熟 (71°C / 160°F)	18-22	烹飪時持續翻轉至所有面皆呈焦黃色
火腿 3 - 3.7公斤 (8 - 10 磅)	間接 中/無火/中	再加熱 (60°C / 140°F)	2-2½ 小時	用錫箔紙包住整只火腿，燒烤時不要放在平底鍋或滴油鍋上。
火腿肉排預煮過 厚1.27 (1/2")	直接 預熱中火 燒烤中火	再熱 (63°C / 145°F)	7-10	
熱狗	直接 中	再熱 (63°C / 145°F)	5-10	若喜歡，可將皮切開。
雞肉				
雞胸、去骨	直接 中	77°C / 170°F	15-22	為求熟度均勻，請將胸肉敲成2.0公分 (3/4吋) 厚。
塊狀 0.75 - 1.1公斤 (2 - 3 磅)	直接 三分熟	胸肉：77°C / 170°F 大腿：82°C / 180°F	18-25	先從有骨頭面開始燒烤。
羊肉				
排骨肉、里肌、肋骨 沙朗 厚2.54公分 (1吋)	直接 中	三分熟 (63°C / 145°F) 至五分熟 (71°C / 160°F)	10-20	
厚3.8公分(1-1/2吋)	直接 中	三分熟 (63°C / 145°F) 至五分熟 (71°C / 160°F)	16-20	

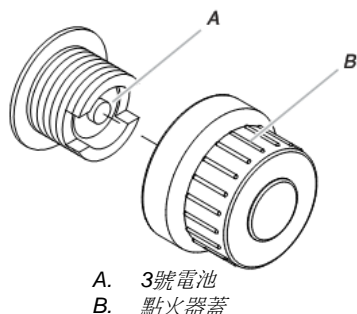
食材	烹飪方法/ 爐心設定	內部溫度	時間 (總分鐘)	特殊指示
魚和海鮮				
角片、魚排、大塊角 比目魚、三文魚、 旗魚 0.25公斤 (8盎司)	直接 中		4-6 每1.27 (1/2吋) 厚 度的魚	燒烤，翻面一次。替烤爐刷油 好讓魚肉不沾黏。當內側呈不 透明且魚肉和魚皮可輕鬆脫離 時，將魚拿下烤爐。
整條、鮫魚、彩虹 鱒魚 0.25 - 0.34公斤 (8 - 11盎司)	直接 高		5-7 每邊	
貝類、扇貝、蝦	直接 中		4-8	
火雞				
整個雞胸肉(帶骨)	直接 高/無火/高	77°C / 170°F	7-8 每公斤 (14-18每磅)	蓋上錫箔紙，直到烹煮時間的 最後30分鐘。
半個雞胸肉(帶骨)	直接 中/無火/中	77°C / 170°F	11-13 每公斤 (25-30 每磅)	從有皮面先烤。
整隻火雞 2.6 - 5.4公斤 (7 - 12 磅)	直接 高/無火/高	胸脯：77°C / 170°F 大腿：82°C / 180°F	5-7 每公斤 (11-16 每磅)	小於5.0公斤 (11 磅)
新鮮蔬菜				
玉米棒	直接 中		20-25	浸泡冷水20分鐘。勿去莢殼。 甩掉多餘的水。.
茄子	直接 中		7-10	清洗並切成1.27公分 (1.2吋) 或合適長度的薄片。刷上橄欖 油。
洋蔥 厚1.27 (1/2吋)	直接 中		8-20	燒烤，翻面一次。刷上橄欖油。 用叉子串起數片一起燒烤。
甜馬鈴薯， 整個	直接 中		40-70	個別包上厚錫箔紙。燒烤，偶 爾轉動。
烘烤，整個	直接 高		45-90	
烤胡椒	直接 高		15-22	清洗並整個放到烤爐上。將皮 全部炙焦。放在紙袋或保鮮膜 中冷卻，好。讓變黑的皮鬆弛。 剝皮並去籽。
夏南瓜， 西葫蘆	直接 中		7-10	清洗並切成1.27公分 (1.2吋) 或合適長度的薄片。刷上橄欖 油。
烤大蒜	直接 中		20-25	切掉頂部，撒上橄欖油並包上 兩層錫箔紙。

戶外烤爐維護

更換點火氣電池

若點燃氣不點然，應更換電池。

1. 點火器按鈕蓋位於烤爐右側面之外側。
2. 逆時鐘方向轉開點火鍵蓋的螺絲以移除蓋子。



3. 將電池從電池格中取出。
4. 換上新的鹼性3號電池。先從陰極端裝入。
5. 順時鐘方向將點火鍵蓋鎖回原處。

一般清洗

重要：清理前，請確保所有控制皆為關閉狀態且烤爐已冷。請按清潔產品上的標籤指示而行。
針對定期清理，請以肥皂和水，用軟布或海綿進行清理。用淨水沖洗並用無線頭的軟布擦乾，以避免出現斑點或條紋。
請勿使用鋼刷絨清理烤爐，如如此將刮傷表面。
為避免天氣損壞拋光，請使用爐罩。

不鏽鋼

重要：為避免損壞不鏽鋼表面，請勿使用內填有肥皂填的鋼絲絨、磨蝕式清潔劑或紙抹布。清潔劑不應含氯。氯可能造成損壞。在整座烤爐冷卻後應儘快清理食物噴濺痕跡。噴濺痕跡可能造成永久變色。

清理方法：

- 順著紋理方向擦洗，以避免刮傷或損壞表面。
- 不鏽鋼清潔劑。
- 液體洗潔劑或全效清潔劑。
- 用淨水沖洗，並用無線頭軟布擦乾。
- 用醋去除硬水斑痕。
- 用玻璃清潔劑去除指紋。

烤爐爐柵

重要：完成烹煮後，立即將所有爐心轉成大火10-15分鐘並蓋上爐蓋，以燒掉食物殘渣。關掉所有爐心，升起爐蓋並讓爐柵冷卻。完全冷確時，可將烤爐網架拿起以徹底清洗。用中性清潔劑加溫水清洗。針對燒焦的食物殘渣，請準備200 mL的阿摩尼亞溶液兌3.75 L的水。浸泡爐柵20分鐘，然後用水沖洗並徹底擦乾。

保溫架

清理方法：

- 液態洗潔劑或全效清潔劑。
- 用淨水沖洗，並用無線頭軟布擦乾
- 針對頑固斑點或燒焦的油脂，請用市售去油汗劑。

重要：請確定瓦斯供應為關閉狀態，且所有控制旋鈕皆位於「O」位置。

外部

若表面維持清潔、光潔且蓋上爐罩，本材質可抗大部分的汗漬與腐蝕。

清理方法：

- 首次使用前，請對所有非烹煮區域使用不鏽鋼拋光劑。每次清潔後再施用一次，以避免永久損傷表面。
- 清理後應一貫使用淨溫水沖洗。用軟布將表面徹底擦乾。
- 針對頑固斑點或燒焦的油脂，請用市售去油汗劑。

內部

因爐心高熱，可預期這些零件上的不鏽鋼會有變色現象。請一貫順著紋理方向擦洗。清理後應一貫使用淨溫水沖洗。

清理方法：

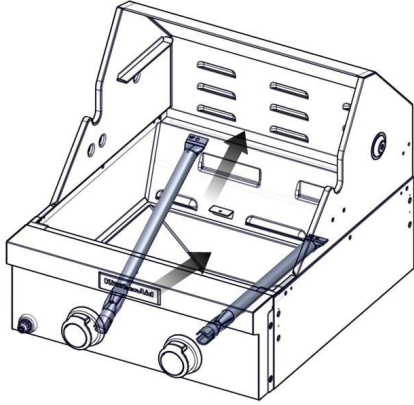
- 液體洗潔劑或全效清潔劑。
- 用淨水沖洗，並用無線頭軟布擦乾。
- 可使用耐用型擦洗海綿配合中性清潔產品。
- 針對小區域、難以清理處，請用市售不鏽鋼專用洗潔劑。

爐心

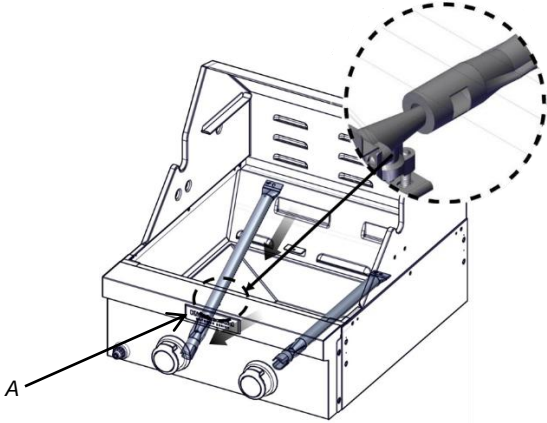
清理方法：

- 用鋼絲刷清理爐心外部。
- 請用強化迴紋針清理堵塞的爐心埠孔。
- 勿使用牙籤清除，因其可能斷裂而堵塞埠孔。
- 檢查並清理爐心／通風管。

1. 將爐柵和火焰調節片取下。
2. 取下將爐心固定在定位的R型插夾，將瓦斯爐心從烤爐上取下。

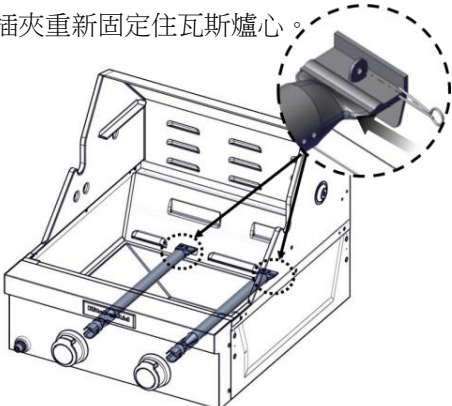


3. 用手電筒透過爐心入口檢查爐心內部，確保無堵塞。若有看見任何堵塞物，請用經過強化的金屬塗層衣架進行清理。
4. 檢查爐心內部有無堵塞後，將瓦斯爐心的中央管滑動到瓦斯流量孔上，藉此將爐心重新裝回。



A. 爐心／流量孔接合

5. 用R型插夾重新固定住瓦斯爐心。



接油杯 (Grease cup)

重要：唯有在烤爐完全冷卻時方可取下接油杯。接油杯收集油脂和掉下烤爐的食物碎粒。請經常清理以避免油脂堆積。

清理方法：

- 取下接油杯。
- 用廚房紙巾搭配中性清潔劑與溫水擦去過量油脂。
- 沖洗並徹底擦乾。
- 重新放回接油杯。

旋鈕與法蘭區周圍之旋鈕

重要：為避免損壞旋鈕周圍的旋鈕或法蘭區域，請勿使用鋼絲絨，磨蝕性清潔劑或烤箱清潔劑。勿浸泡旋鈕。

清理方法：

- 溫和的洗滌劑，軟布和溫水。□
- 沖洗乾淨。

控制面板圖案

重要：為避免損壞控制面板圖案，請勿使用鋼絲絨、研磨清潔劑或烤箱清潔劑。勿將清潔劑直接噴在面板上。

清理方法：

- 輕輕地清潔爐心標籤周圍；擦洗可能會刪除打印。□
- 溫和的洗滌劑，軟布和溫水。
- 沖洗乾淨。

疑難排解

烤爐無法點燃

- **9 kg (20磅)裝LP瓦斯桶閥是否為關閉狀態？**
轉開9 kg裝LP瓦斯桶閥。
- **烤爐與瓦斯供應線是否妥善連接？**
聯絡受過訓練的專業修理人員或參閱安裝說明。
- **9kg裝LP瓦斯桶中是否還有瓦斯。**
檢查瓦斯多寡。
- **點火器是否能作用？**
檢查點火器電池是否裝設妥當，或檢查是否需更換電池。
見「更換點火器電池」該節說明。
檢查烤爐是否能用火柴點火。
請見「戶外烤爐用途」章節中有關「烤爐與側邊爐心手動點火」說明。檢查點火器或電極的電線連接是否鬆脫。
檢查是否有碎屑堵塞電極。
若各處皆有火花產生唯獨點火器尖無火花，請換點火器。

爐心火焰將無法維持燃燒狀態。

- **瓦斯供應是否完開？**
檢查9kg裝LP瓦斯桶閥是否完全開啟。
- **9kg裝LP瓦斯桶內是否沒瓦斯了？**
檢查瓦斯量。
- **爐心是否安裝妥當且狀況良好？**
檢查爐心是否安裝妥當。檢查爐心有無缺陷。

火焰有噪音、火焰不足或不穩定。

- **瓦斯供應是否全開？**
檢查9kg裝LP瓦斯桶閥是否全開。
- **9kg裝LP瓦斯桶內是否沒瓦斯了？**
檢查瓦斯量。
- **只有一個爐心出現火焰不足現象？**
請檢查爐心埠口是否有堵塞或灰塵並進行清理。
請見「一般清理」章節說明。
- **瓦斯供應管是否彎折或打結？**
拉直瓦斯供應管。
- **火焰是否有噪音或者升高遠離爐心？**
爐心可能空氣太多。檢查閉氣裝置調整裝置，
請見「檢查和調整爐心」章節說明。
- **爐心火焰通常呈黃色或橘色？**
烤爐可能位於太強風處，或者空氣接收不足。
檢查爐心進氣口是否堵塞。檢查氣閉調整裝置，請見「檢查和調整爐心」該節說明。

火焰竄升

- **正在燒烤的食物油脂量是否過多？**
讓火焰維持小火或者關掉一個爐心。燒烤時爐蓋保持開啟狀態，以避免火焰竄升將食物移至保溫架上直到火焰消退為止。為避免損壞烤爐，請勿在瓦斯火焰上噴水。

小火

LP瓦斯

針對使用20磅LP瓦斯桶的戶外烤爐，請慢慢打開瓦斯桶閥。

- 注意：**若流量限制裝置啟動，您的烤爐可能無法點燃。若您的烤爐點燃了，則火力將為小且無法妥切加熱。
1. 關閉瓦斯桶閥與所有旋鈕並等待30秒。
 2. 關閉瓦斯桶後，請非常慢地打開瓦斯桶閥並在點火之前等待5秒鐘。
 3. 一次點燃一個爐心。請見「點燃烤爐與側邊爐心」章節說明。

天然瓦斯：

瓦斯壓力受房屋通往烤爐之瓦斯管線的尺寸與長度所影響。請聯繫合格的瓦斯技師，根據國家瓦斯規範ANSI Z223.1 / NFPA54 - 最新版本和當地法規，為選定的烤爐位置提供天然氣供應。

協助

致電尋求服務前，請檢查「疑難排解」。如您仍需要幫助，請按照以下說明操作。

致電客服前，請告知購買日期以及設備的完整型號與序列。此信息有助於我們更好地回應您的需求。

如您需更換零件

如您有任何疑問或需要訂購更換部件，請致電1-877-373-2301聯繫客戶服務中心。
請寫信至：
Nexgrill Industries, Inc.
14050 Laurelwood Pl, Chino, CA 91710
寫信時請附日間電話通訊號碼。

配件

換接天然瓦斯套件

訂購零件號710-0003

電動烤肉叉工具組

訂購部件號790-0007A

有限保固（型號：720/730-0819G）

製造商僅在本產品（型號：720/730-0819G）在正確組裝且為正常合理家庭使用狀況下，對原消費者-購買者提供如下方所列時間長度、作工和材料上應無任何缺點的保固。製造商保留要求損壞狀況照片證據、或歸還瑕疵零件進行檢查而郵資或運費由消費者預付的權利。Nexgrill的責任限於修理、更換或折抵價格，依Nexgrill選擇而定。

- 不鏽鋼管狀爐心：10年穿孔有限保固。
- 烹調網架與火焰：3年穿孔有限保固；不包含滴落物、碎屑、刮傷或表面毀損。
- 不鏽鋼零件：3年穿孔有限保固；不包括例如表面磨蝕、刮傷或生鏽之類的外觀問題。
- 所有其他零件：1年有限保固（包括但不限於：調節閥、外框、外殼、推車、控制面板、點火器、調節器、管子）不含碎屑、刮傷、表面磨蝕、刮痕或生鏽。

在客戶提供相關購買證明後，製造商會修理或更換在試用保固期間經證實確有瑕疵的零件。除運費之外，只要從購買者原購買日算起仍在保固期內，則完成此類修理或更換所需的零件皆屬免費。原消費者-購買者需負責依據本有限保固條款而提供更換之零件的運費。本有限保固僅適用於美國當地，而且僅提供給產品的原持有人且不可轉讓。製造商會要求購買日期的合理證明。所以，您應保留您的銷售收據和/或發票。若您的烤爐是他人贈送的禮物，請要求送禮者替您將收據寄至下列地址。依本有限保固規定，無法在無登記或購買證明的情況下更換瑕疵或遺失零件。本有限保固僅適用於產品功能性，不包括外表問題，例如刮痕、凹陷、腐蝕或因熱度而變色、用於組件或烤爐裝置的磨蝕與化學清潔劑或任何工具、或者是不鏽鋼表面的變色。表面生鏽、腐蝕或金屬零件上的粉漆碎屑並不影響產品的結構完整性，不視其為作工或材料瑕疵且不納入本保固中。本有限保固不會賠償您任何不便、食物、人身受傷或財物損失費用。若無法取得原本的更換零件，將寄送同等可用的更換零件。根據本有限保固條款規定，您需負責所有更換零件的運費。

製造商不會負擔費用的項目：

- 撥打到貴府的服務電話。
- 您的產品是在非正常狀況、非單一家庭或非住宅使用狀況下而需要維修。
- 因意外、改造、不當使用、缺乏保養／清潔、濫用、火災、洪災、天災、不當安裝以及未根據電力法規或配管法規碎進行的安裝、或使用未經製造商核可的產品。
- 因產品故障而損失的任何食物。
- 在美國或加拿大以外地區更換零件或修理人力的費用。
- 收取和發送貴府烤爐的費用。
- 寄送照片作為文件資料的郵資或照片處理費。
- 因對產品進行未經許可的修改，而需對零件或系統進行修理。
- 移除和/或重新安裝您的烤爐。
- 針對保固/非保固和更換零件的運費，無論是標準或快遞費率。

默示擔保免責宣言；補償限制

根據本有限保固條款規定，修理或更換瑕疵零件是您唯一的補救方法。製造商不會為任何因違反本有限保固或默示擔保而起的任何必然或伴隨性損毀而負責，或者是因天災、不當保養與維護、油脂起火、意外、改裝、由非製造商的任何人事更換零件、誤用、搬運、商用、濫用、非友善環境（惡劣天候、自然行為、動物損害）、不當安裝或者未根據當地法規或製造商說明書安裝而起的故障或損壞。

本有限保固為製造商提供的唯一明示擔保。除本有限保固中所提出的範圍外，製造商不對提及的產品性能規格或說明提供擔保。特此在本有限擔保效期期間，限制起於任何州立法律的任何默示擔保保護，包括適售性或針對特定目的之適用性的默示擔保。

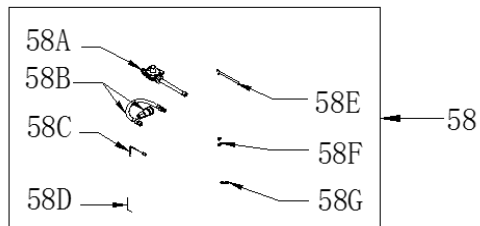
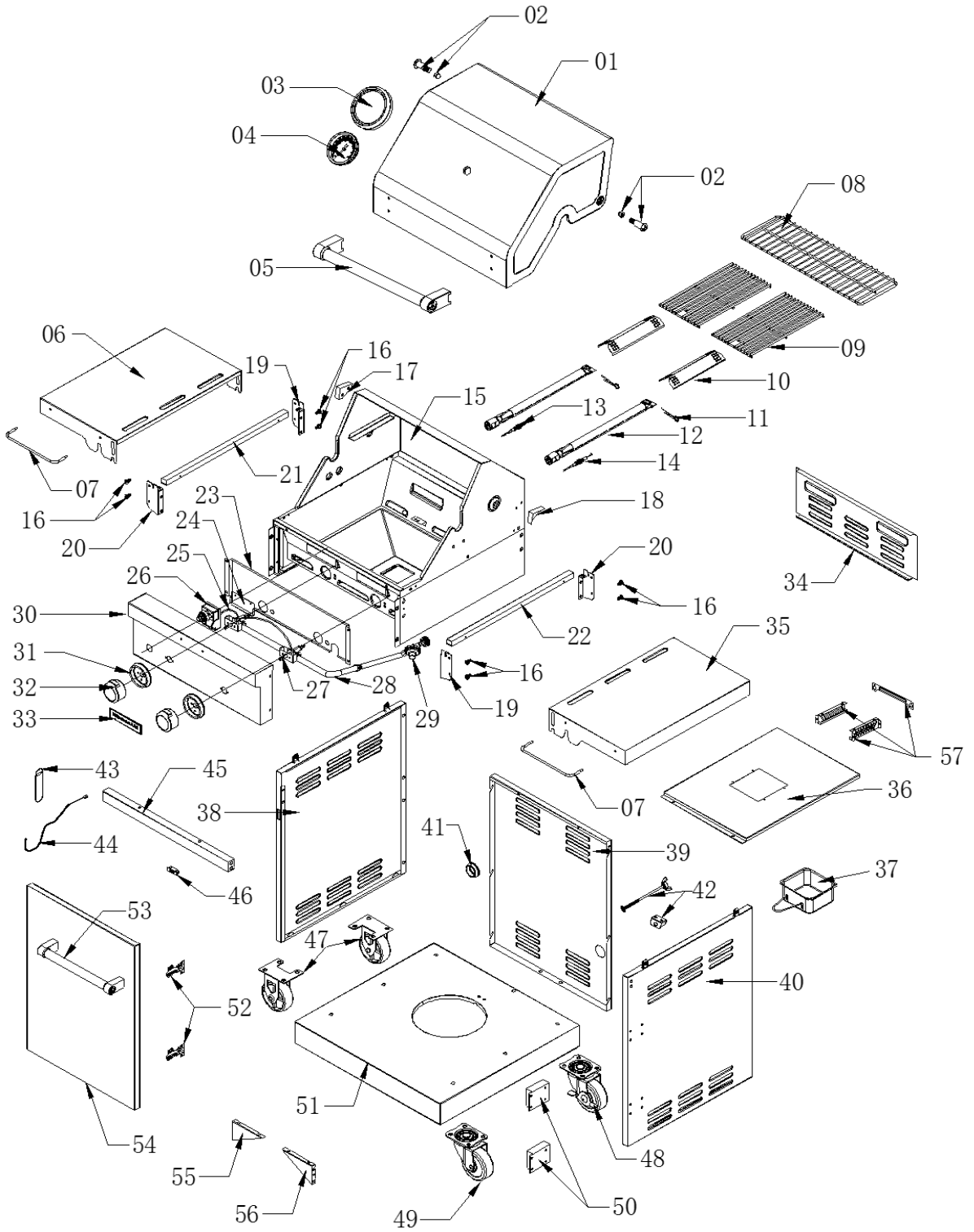
銷售本產品的經銷商或零售業者，皆不具任何權利做出上述條件以外或與上述條件不一致的任何額外擔保或者承諾額外補償。在任何情況下，製造商的最大責任不應超過明文記載的原消費者所付購價。本保固僅適用於向合格經銷商或零售商購買的組件。注意：有些州不允許排除或限制伴隨性或必然性的損壞，所以上列的某些限制或排外條款可能不適用於您的情況；本有限保固給予您如本文件中所闡明之特定法律權利。您亦可擁有其他因各省分不同而有所變化的權利。

若您希望取得以本有限保固為一句的任何責任履行說明，您可寫信至：

Nexgrill客戶關係部
14050 Laurelwood Pl
Chino, CA 91710

所有客戶退貨、零件訂單、一般問題與疑難排解協助，皆可電洽本公司客服部門：1-877-373-2301

更換零件



零件清單

編號	零件 (說明)	保固時間 (年)	數量	編號	零件 (說明)	保固時間 (年)	數量
1	爐蓋	1	1	35	側架, 右邊	1	1
2	爐蓋螺絲	1	2	36	瓦斯桶隔熱罩	1	1
3	溫度儀外殼	1	1	37	油盒	1	1
4	溫度儀	1	1	38	側面板, 左邊	1	1
5	爐蓋把手組件	1	1	39	後面板	1	1
6	側架, 左邊	1	1	40	側板, 右邊	1	1
7	毛巾架	1	2	41	瓦斯入口橡膠圈	1	1
8	加溫架	1	1	42	瓦斯桶栓	1	1
9	有孔烹飪網架	3	2	43	點火棒蓋	1	1
10	火焰調節片	1	2	44	點火棒	1	1
11	爐心栓組件	1	2	45	推車架, 正面	1	1
12	主爐心	10	2	46	門磁鐵	1	1
13	主爐心點火電線A	1	1	47	輪腳	1	2
14	主爐心點火電線B	1	1	48	旋轉座架輪腳帶剎車	1	1
15	主爐心碗狀組件	無法更換	1	49	旋轉座架輪腳	1	1
16	支架螺絲	1	8	50	門鉸鏈支架	1	2
17	主蓋支架, 左側	1	1	51	底板	1	1
18	主蓋支架, 右側	1	1	52	門鉸鏈	1	2
19	側架支架A	1	2	53	門把手組件	1	1
20	側架支架B	1	2	54	門	1	1
21	側架飾板, 左邊	1	1	55	三角架, 左邊	1	1
22	側架飾板, 右邊	1	1	56	三角架, 右邊	1	1
23	前擋板	1	1	57	油盒托架組件	1	1
24	隔熱件	1	1	58	天然氣換接工具組	成套另售	
25	點火器連接線	1	1	58a	天然氣調節器組件	隨#58號另售	1
26	電子點火器模組	1	1	58b	天然氣管附快速接頭組件		1
27	主瓦斯閥	1	2	58c	6mm螺帽螺絲		1
28	主岐管	1	1	58d	六角板手		1
29	LP調節器附管	1	1	58e	6mm板手		1
30	主控制面板	1	1	58f	圓頭螺絲附鎖		2
31	擋板	1	2	58g	平華司	2	
32	控制旋鈕	1	2		烤爐蓋板	1	1
33	標誌	1	1		硬件包		1
34	消防箱後面板	1	1		手冊		1

進口商／委製方：
台灣好事多公司
台灣高雄市中華五路656號
營利事業登記編號：96972798
449-9909 or 02-449-9909 (如果用手机撥)
網址：www.costco.com.tw

®/™ ©2018 KitchenAid. 版權所有。
Manufactured under license by Nexgrill Industries, Inc., Chino, CA.
經加州奇諾 Nexgrill Industries, Inc., 許可製造。
製造商提供有限保修。