

# BMS6584 보관 창고

조립 설명서

## BMS6584 収納シェッド(物置)

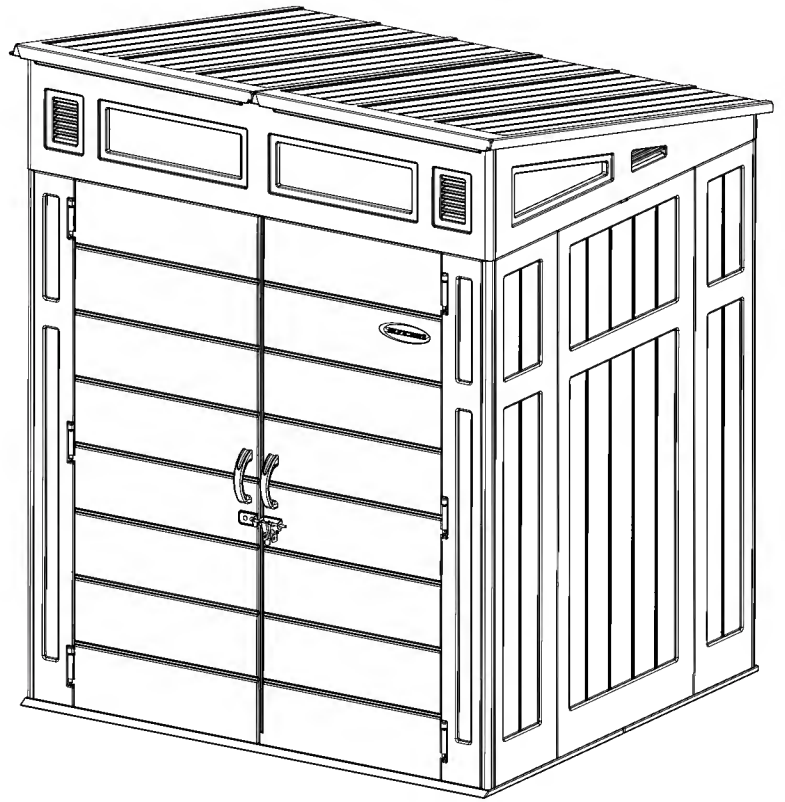
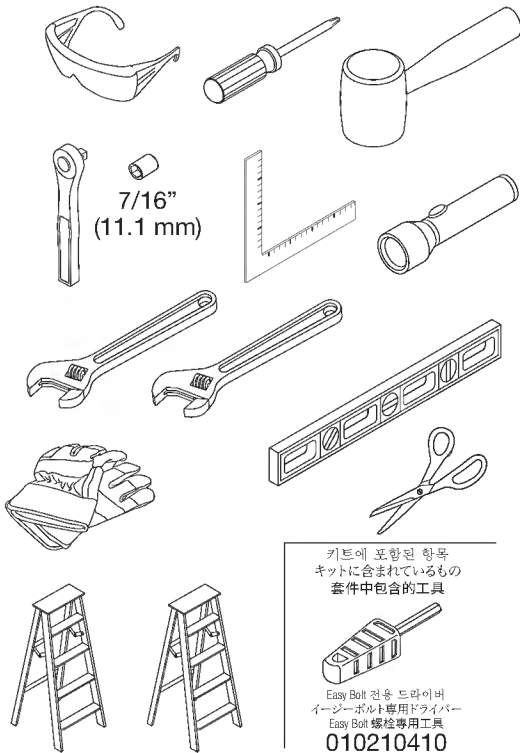
組立て説明書

## BMS6584 儲物棚

組裝說明



설치에 필요한 공구  
設置に必要な工具  
所需工具



QR 코드를 스캔하면 제품 조립 과정 영상을 볼 수 있습니다.

QRコードを読み取って、製品の組立てビデオをご覧ください。

請掃描 QR 代碼以觀看產品組裝影片。

한국어	1
日本語	27
中文	51



Smart. Inside & Out®

# 제품을 등록하여 한정 보증을 받아보세요

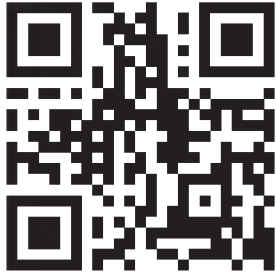
구매 후 90일 이내에 제품을 한정 보증에 등록해야 합니다.

限定保証を有効にするために、お求めの製品をご登録ください!

お求めの製品を限定保証の対象とするためには、ご購入後90日以内に、製品登録が必要です。

**請註冊您的產品以獲得有限保固!**

請於購買後 90 天內完成註冊, 以獲得有限保固



업데이트된 한정 보증을 위한 스캔

最新の限定保証をスキャンする

請掃描以獲得更新的有限保固

[www.suncast.com/warranty](http://www.suncast.com/warranty) 또는 전화 +1 (800) 846-2345

[www.suncast.com/warranty](http://www.suncast.com/warranty) にアクセス、または +1 (800) 846-2345 (米国) までお電話ください

[www.suncast.com/warranty](http://www.suncast.com/warranty) 或請致電 美國 1 (800) 846-2345

## 질문이 있으십니까?

저희가 도와드리겠습니다. 유용한 팁, 동영상, FAQ 가 있는 리소스 라이브러리를 살펴보기 바랍니다.

콜센터에 : +1 (800) 846-2345 로 직접 전화하시거나 아래 주소로 우편을 보내실 수 있습니다

Suncast Corporation, Contact Center, 701 N. Kirk Road, Batavia, IL 60510 (USA)

## お問い合わせ

サンキャストではさまざまな形でお客をサポートしています。また、当社のサイトでは、役立つヒント、動画、よくある質問などのリソースをご紹介します。

コンタクトセンター +1 (800) 846-2345 (米国) に直接お電話いただくか、以下の住所にご質問を郵送いただくこともできます

Suncast Corporation, Contact Center, 701 N. Kirk Road, Batavia, IL 60510 (USA)

## 有問題嗎?

我們很樂意提供協助。請查看我們的資源資料庫, 以獲得實用提示、影片與常見問答集。

您也可以直接致電聯絡中心, 電話: 1 (800) 846-2345 或致函至

Suncast Corporation, Contact Center, 701 N. Kirk Road, Batavia, IL 60510 (USA)

Suncast 교체 부품 구매와 기타 Suncast 제품 정보는 온라인이나 유선전화

サンキャストの交換部品の購入やその他のサンキャスト製品については、  
オンラインまたはお電話でお問い合わせください。

若要購買 Suncast 更換零件或欲瞭解其他 Suncast 產品, 請瀏覽我們的網站或致電給  
我們。



[www.suncast.com](http://www.suncast.com)

+1-800-846-2345 또는

+1-630-381-6309 에 문의하십시오.

1-800-846-2345 または

1-630-381-6309 (どちらも米国の電話番号になります)。

1-800-846-2345 或 1-630-381-6309。



## 시작 전 주의사항

- 창고 건축에 필요한 각종 허가를 현지 당국에 확인하십시오.  
창고 시공에 앞서, 현지 건축 법규 관리와 함께 필요한 모든 허가 또는 건축 제한사항을 검토하십시오.
- 창고 시공을 시작하려면 평평하고 견고한 장소를 먼저 파악해야 합니다.  
설명서에 기재된 현장 준비 정보를 검토한 후에 조립을 시작하십시오.
- 조립 전에 설명서를 철저히 읽으십시오.  
본 키트에는 올바르게 조립하지 않거나 잘못된 순서로 조립하면 손상될 수 있는 부품이 들어있습니다.
- 설명서를 따르십시오.  
Suncast는 잘못된 조립으로 인해 손상되거나 손실된 부품에 대해서는 교체할 책임을 지지 않습니다.
- 조립 과정 전체에 걸쳐 지원 인력이 필요합니다.



## 중요

먼저, 상자를 모두 열어 부품을 깔끔하게 펼쳐놓아야 합니다. 소형 부품은 각각의 상자에 포함되었을 수도 있습니다. 본 설명서의 부품 목록에 기재된 부품이 모두 있는지 확인하십시오.

모든 부품의 포장은 현장 준비와 기초공사를 완료한 후에 풀어야 합니다.



## 주의

- 필요한 현장 준비 작업을 올바르게 수행해야 합니다.
- 본 창고는 극한의 기후 조건에서 사용하도록 설계되지 않았습니다.
- 인화성 화학물질이나 부식성 화학물질을 본 창고에 보관할 수 없습니다.
- 무거운 물품은 창고 바닥 근처에 보관하십시오.
- 본 창고는 어린이용이 아닙니다.
- 저장창고 지붕 위에 서거나, 앉거나, 지붕에 물품을 보관하지 마십시오.
- 극한 온도에서는 조심스럽게 다루십시오.
- 파손된 부품은 즉시 수리하거나 교체하십시오.
- Suncast는 날씨나 오용으로 인한 손상에 대해서는 책임을 지지 않습니다.
- 조립체의 무결성을 유지하기 위해서 창고를 정기적으로 검사하십시오.
- 창고를 설치하기로 선택한 위치가 평평한지 여부를 주기적으로 확인하십시오.
- 본 키트에는 금속 재질 모서리가 있는 부품이 담겨있습니다. 취급 시 주의하시기 바랍니다.



## 창고 안전 및 관리

- 최근에 사용한 석쇠, 토치램프 등의 뜨거운 물품은 절대로 창고에 보관해서는 안 됩니다.
- 무거운 물품은 벽에 기대어 놓지 마십시오. 패널이 비뚤어지거나 영구적으로 손상될 수 있습니다.
- 지붕에 눈과 낙엽이 쌓이지 않게 하십시오.
- 창고 벽과 지붕 외부는 비닐 홈 사이딩처럼 질감이 있습니다. 시간이 흐르면서 이 부분에 먼지가 쌓일 수도 있습니다. 여기에 습기가 더해지면 창고에서 이끼와 곰팡이가 생길 수도 있습니다. 창고 외관을 유지하기 위해 매년 순한 비누와 물로 세척할 것을 권장합니다.  
표백제, 암모니아, 기타 가성 세제는 사용하지 마십시오. 뽀뽀한 모로 만든 솔도 사용하지 마십시오. 매년 청소하지 않으면 플라스틱에 얼룩이 영구적으로 남을 수 있습니다. 이는 제조상의 결함이 아니므로, 보증이 적용되지 않습니다.

## 조립 당일 관련 조언

- 현장 준비와 기초공사를 먼저 완료한 후에 부품 포장을 풀고 조립을 시작하십시오.
- 강한 바람이 부는 날에는 조립을 시도하지 마십시오.
- 창고를 완전히 조립할 수 있도록 충분한 시간을 가지십시오. 조립 시간은 약 3시간입니다.
- 근처에서 부품을 들거나 제자리에 고정해줄 보조 작업자가 있어야 합니다.
- 창고를 조립하는 동안에는 작업용 경량 장갑을 착용하십시오.
- 지붕 조립 후 창고 내부의 소형 구성부품을 조립할 때는 손전등이 유용할 수 있습니다.
- 제공된 Easy Bolt를 조일 때 핸드 드릴을 사용하지 마십시오. 010210410 Easy Bolt Easy Driver 도구(포함)만 사용하십시오.
- Suncast는 고객의 편의를 위해 소형 패스너용 하드웨어를 추가적으로 제공합니다. 일부의 경우, 조립이 완료된 후 소형 패스너 하나가 여분으로 남을 것입니다.

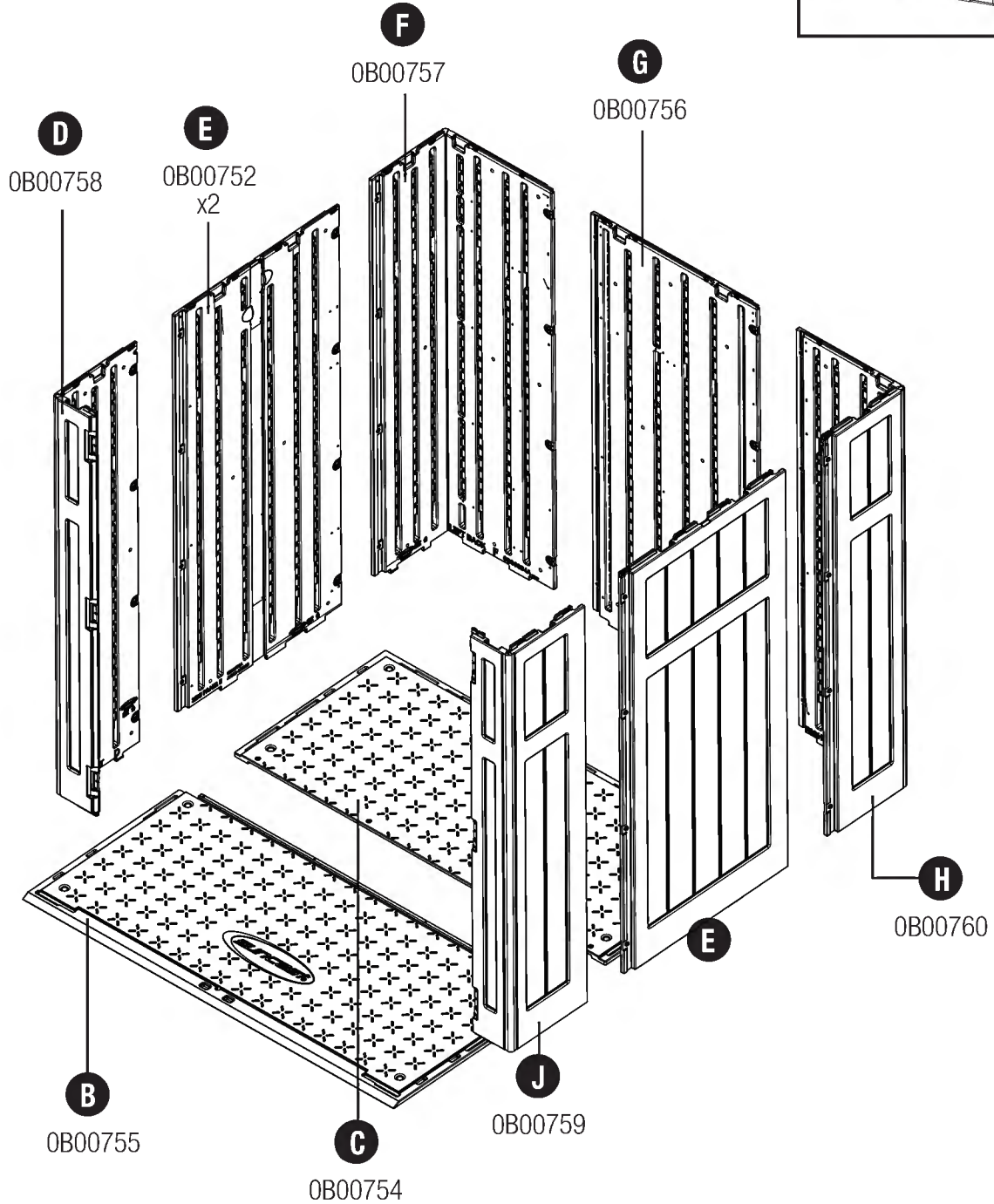
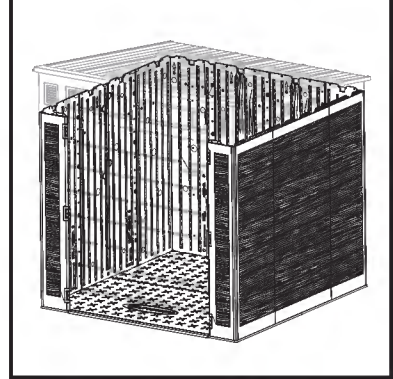
참고: 본 제품에는 창고 시공 시 여러 방향으로 사용할 수 있는 부품이 포함되어 있습니다. 본 취급 설명서에 소개된 부품 방향에 주의하시기 바랍니다. 지침을 따르지 않으면 부품이 손상될 수 있습니다. Suncast는 잘못된 조립으로 인해 손상되거나 손실된 부품에 대해서는 교체할 책임을 지지 않습니다.

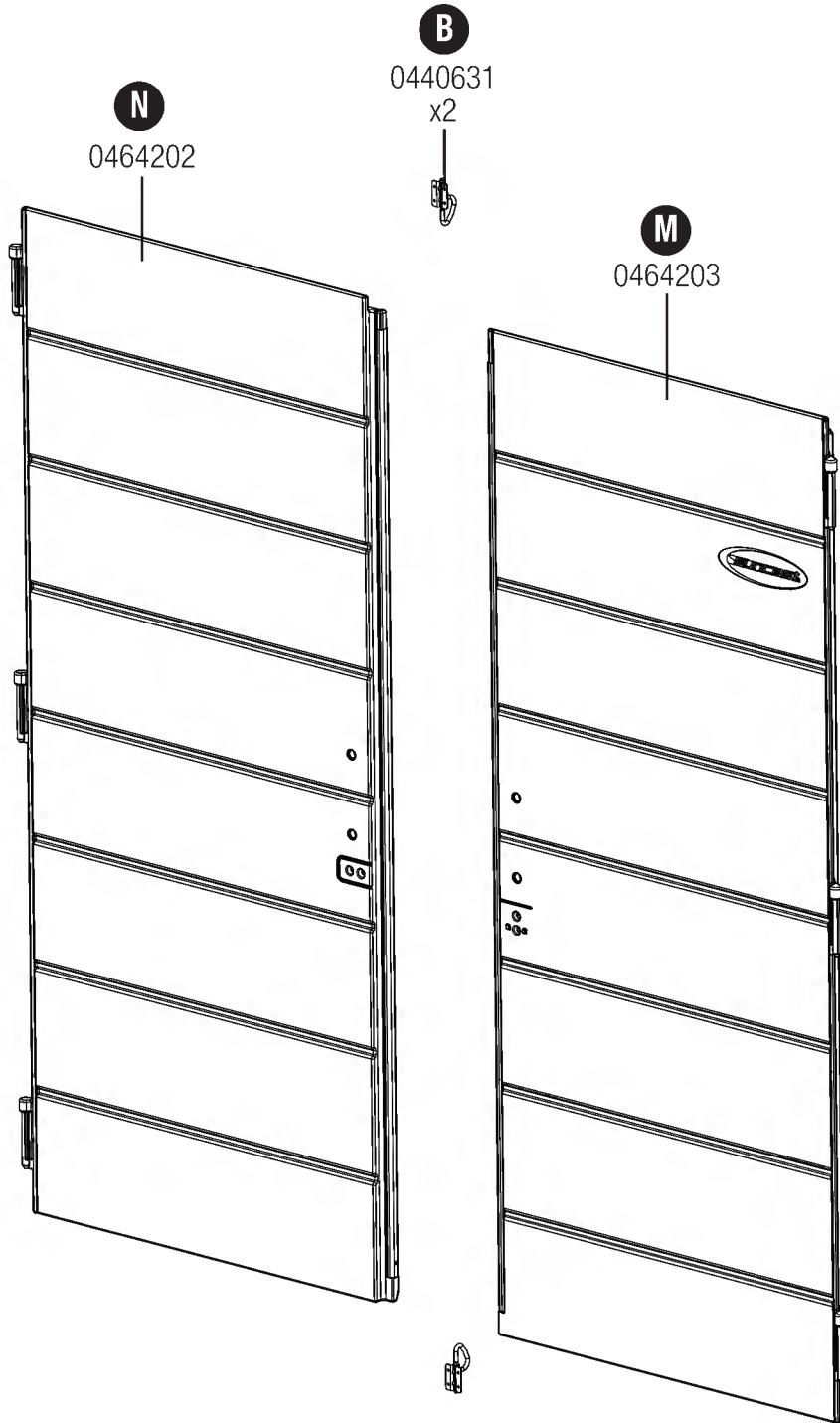
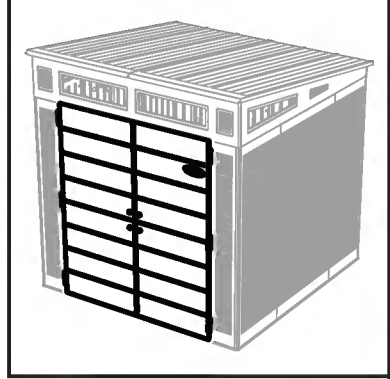
# 부품 - 벽과 바닥

## IMPORTANT

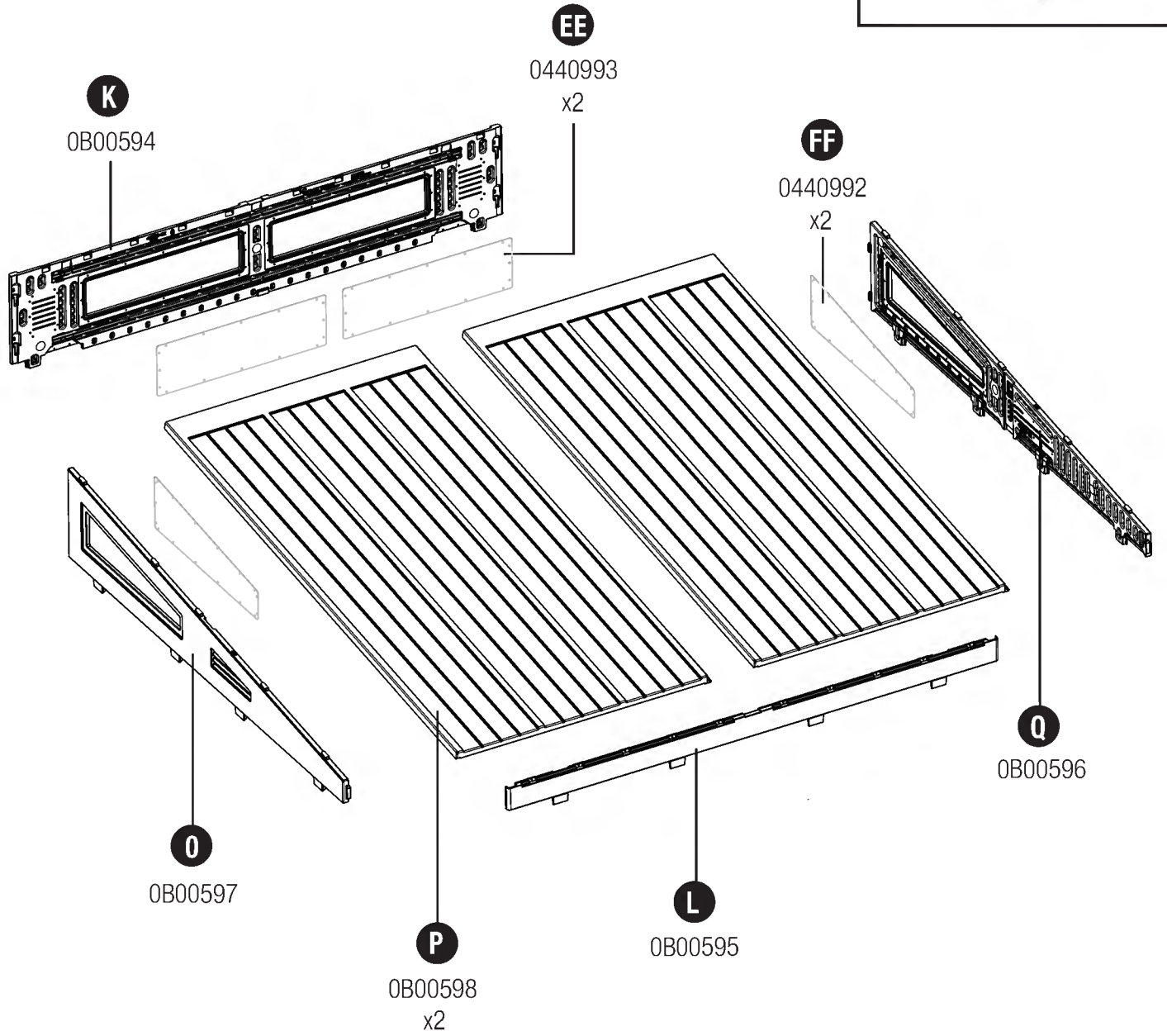
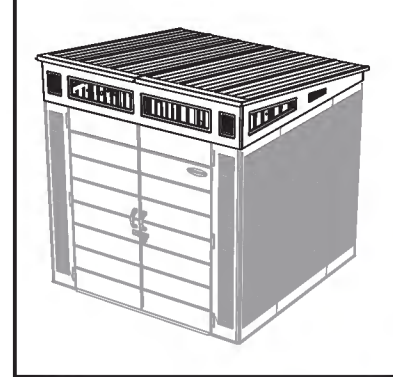
먼저 모든 상자를 열어 부품을 깔끔하게 정돈하십시오. 소형 부품은 각각의 상자에 포함되었을 수도 있습니다. 본 설명서의 부품 목록에 기재된 부품이 모두 있는지 확인하십시오.

모든 부품의 포장은 현장 준비와 기초공사를 완료한 후에 풀어야 합니다.

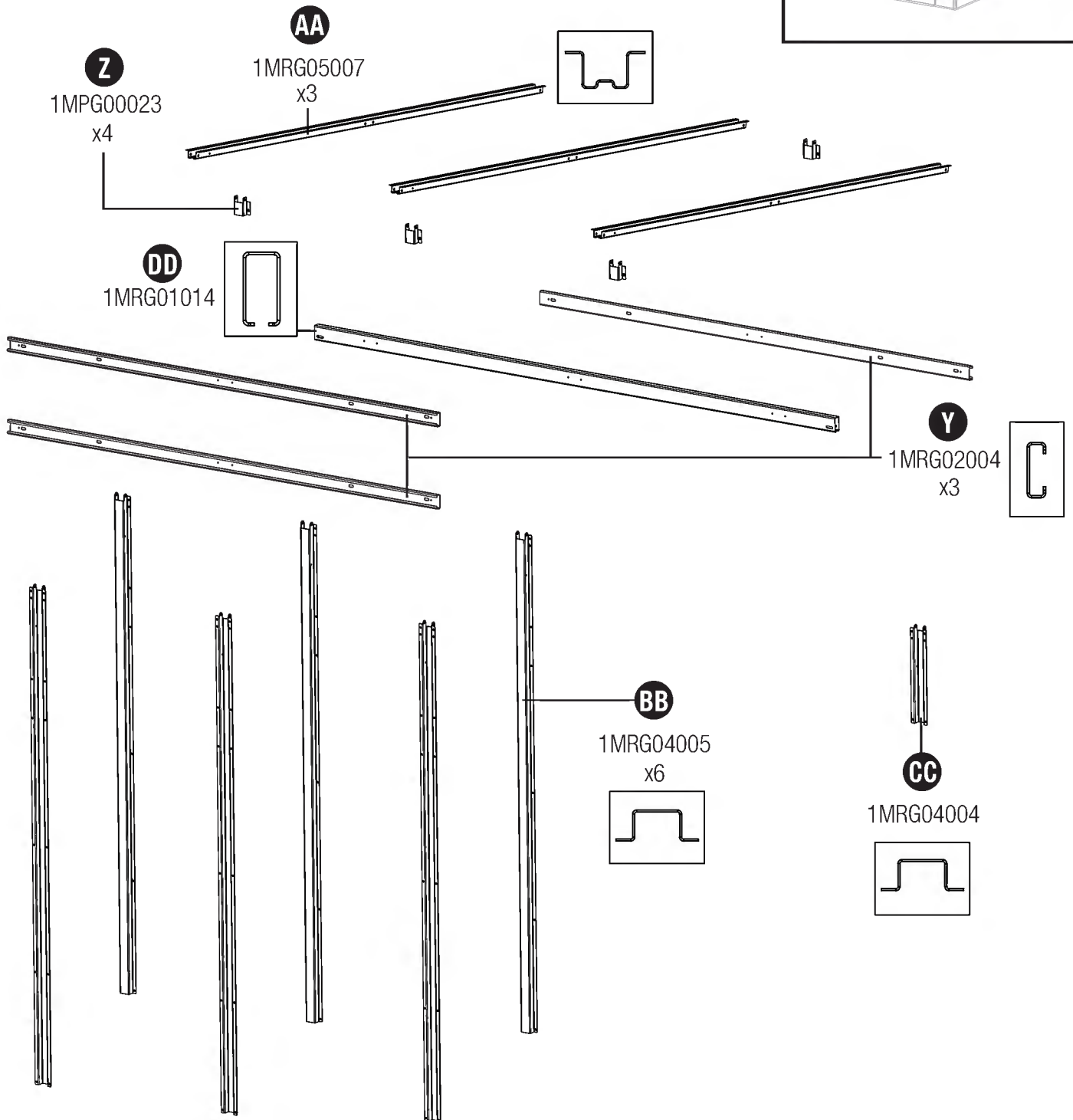
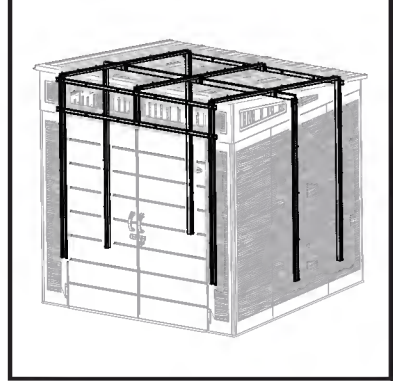




# 지붕 - 헤더 - 창문

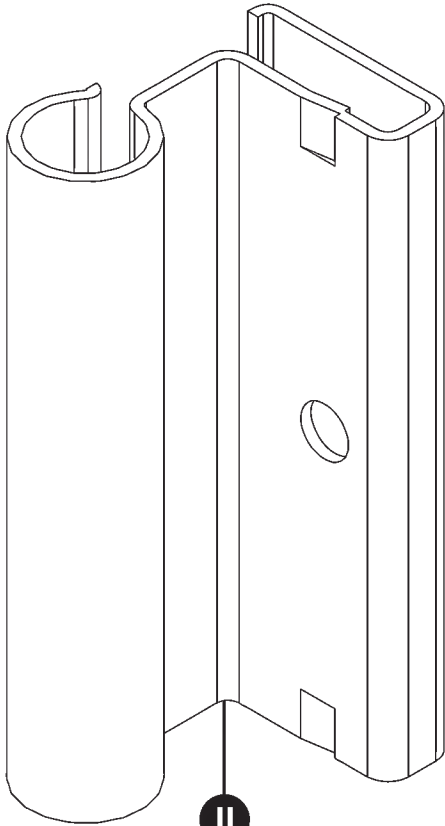


# 부품 - 지붕 철제



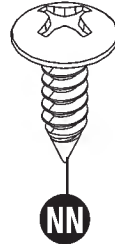


# 하드웨어



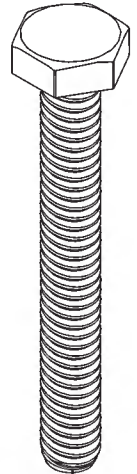
OMP000002  
x6

0480216A - 하드웨어 봉투

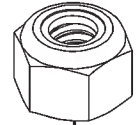


#10 x .625"  
x276

0480493 - 하드웨어 봉투

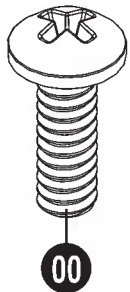


.25" x 2"  
x12

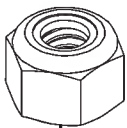


.25"  
x12

0480337 - 하드웨어 봉투

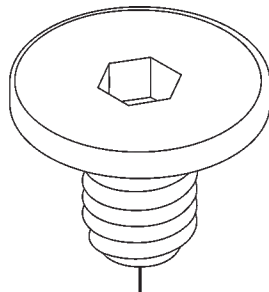


.25" x .75"  
x6

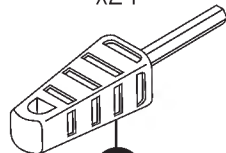


.25"  
x6

하드웨어 봉투

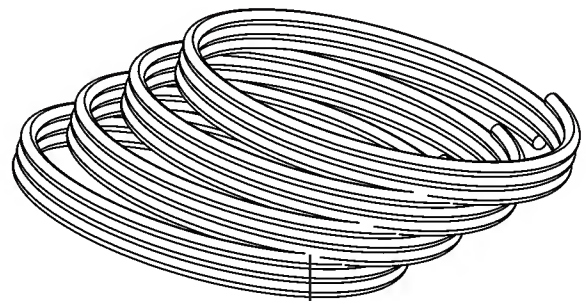


Easy bolt 7/8"  
x24



\*Easy bolt easy driver

0440991 - 창문 가스켓

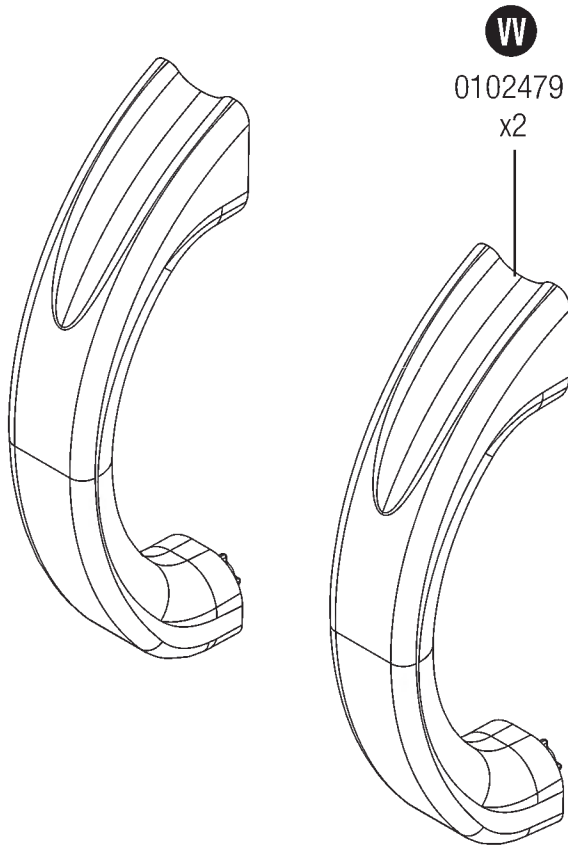


x4

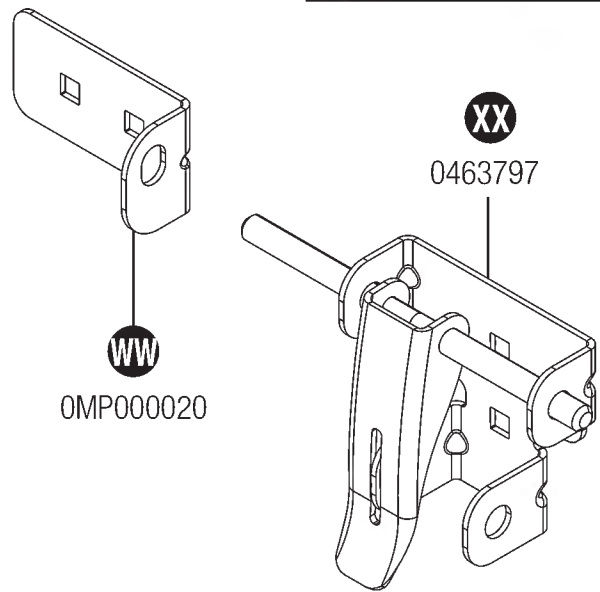
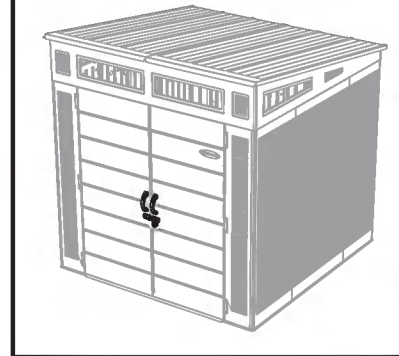
추가 하드웨어가 제공됩니다. 모두 사용되는 것은 아닙니다.

# 하드웨어 - 문 손잡이 키트 부품

0464503 - 문 손잡이 키트

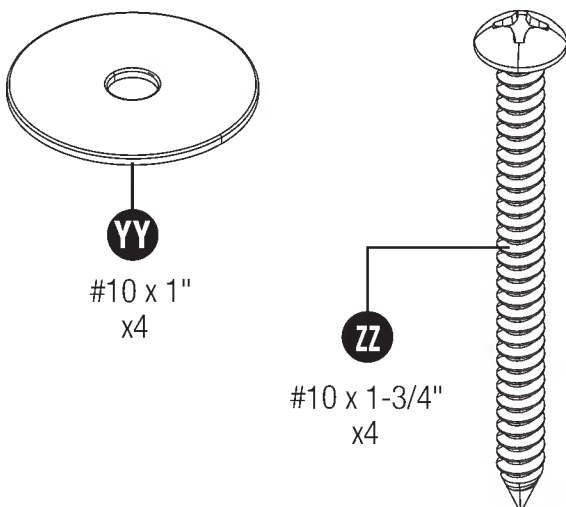


0463797 - 문 고리 키트

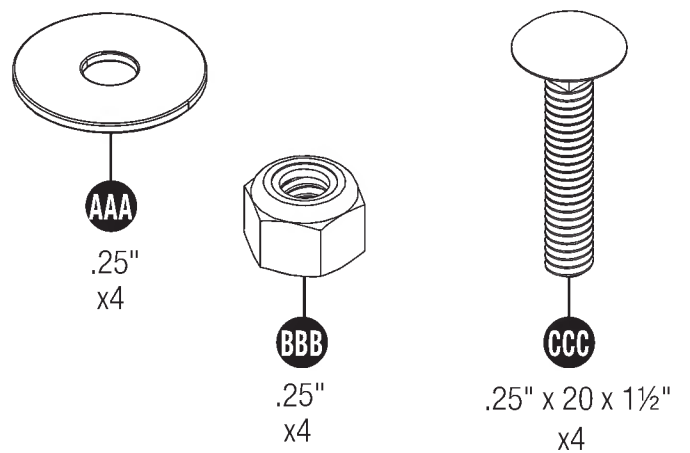


## 하드웨어

0480463 - 문 고리 키트



0480439A - 문 고리 키트



추가 하드웨어가 제공됩니다. 모두 사용되는 것은 아닙니다.

# 현장 준비 및 플랫폼 시공

참고 키트에 포함되어 있지 않은 재료

참고: 이 참고에는 현장 준비가 필요합니다. 시공한 곳 위에 참고를 올려야 합니다. 시공하지 않으면 침강 현상이 발생하여 참고가 뒤틀려 손상될 수 있습니다. Suncast는 잘못된 조립으로 인해 손상된 부품이나 자산 손실에 대해서는 교체할 책임을 지지 않습니다. 보증에 따라 기초 작업이 필요합니다.

참고: 현장 준비와 기초공사를 먼저 완료한 후에 부품 포장을 풀고 조립을 시작하십시오. 현장 준비 관련 정보는 [www.suncast.com](http://www.suncast.com) 을 확인하거나 소매업체에 문의하거나 현지 규정을 참조하십시오.

다음 단계에 따라 참고 현장을 준비하십시오.

- 1) 기초 준비나 참고 시공에 앞서 현지 관할 당국에 건축 법규와 규정에 대해 문의합니다.
- 2) 각종 굴착 작업에 앞서, 현지 공익기업에 케이블, 배관 등의 매설 위치를 확인합니다.
- 3) 원하는 기초 유형을 결정합니다.
  - 4" (102mm) 두께의 콘크리트 슬래브,

## 또는

-목재 플랫폼

외장재 등급의 목재를 사용하십시오. 목재 플랫폼은 피어 블록이나 기반 위에 놓아야 합니다. 구체적인 설치를 위한 최고의 정착 공법은 현지 소매업자에게 문의하여 결정합니다. 제공된 도면은 판재 및 합판의 최소 절단부 개수에 맞게 크기가 표시되어 있습니다.

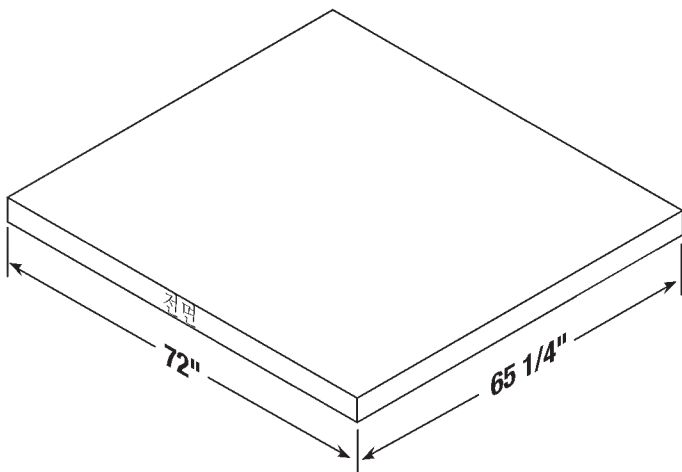
4) 건축 부지를 준비합니다.

- 배수를 위해 지면과 토대 구역 사이에 경사를 두어야 합니다.
- 기초 표면은 평평하고 수평을 이루어야 합니다.
- 참고 안에서 과도한 응결이 이루어지지 않도록 방습층을 설치해야 합니다.
- 올바른 방습층은 현지 건축 법규를 따르십시오.

5) 참고를 토대에 고정시킵니다.

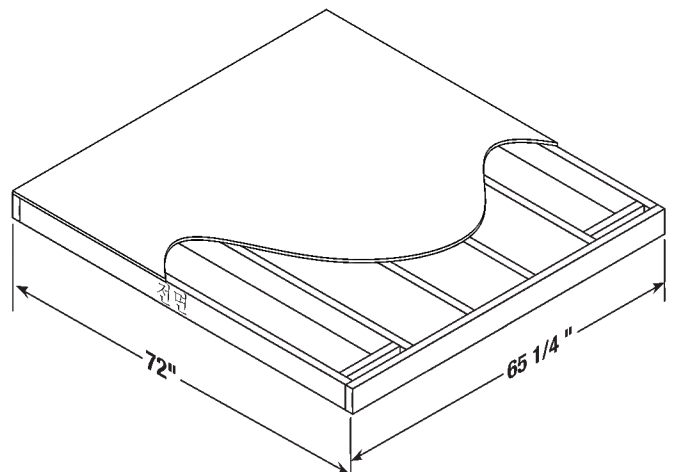
- 구체적인 설치를 위한 최고의 정착 공법은 현지 소매업자에게 문의하여 결정합니다.
- 참고를 콘크리트 슬래브에 고정하려면, 현지 철물점에서 구할 수 있는 조적 공사용 패스너를 사용하십시오.
- 참고를 목재 플랫폼에 고정할 때는 1/4" x 3" 길이의 래그 나사와 와셔를 사용하십시오.

바닥 패널을 콘크리트 슬래브에 고정하기



- 조적 공사용 패스너를 사용해 참고를 콘크리트 슬래브에 고정합니다.
- 양쪽에서 가장 가까이 되도록 1" (2.5 cm) 이내에 맞추어 참고를 고정합니다.

바닥 패널을 목재 플랫폼에 고정하기

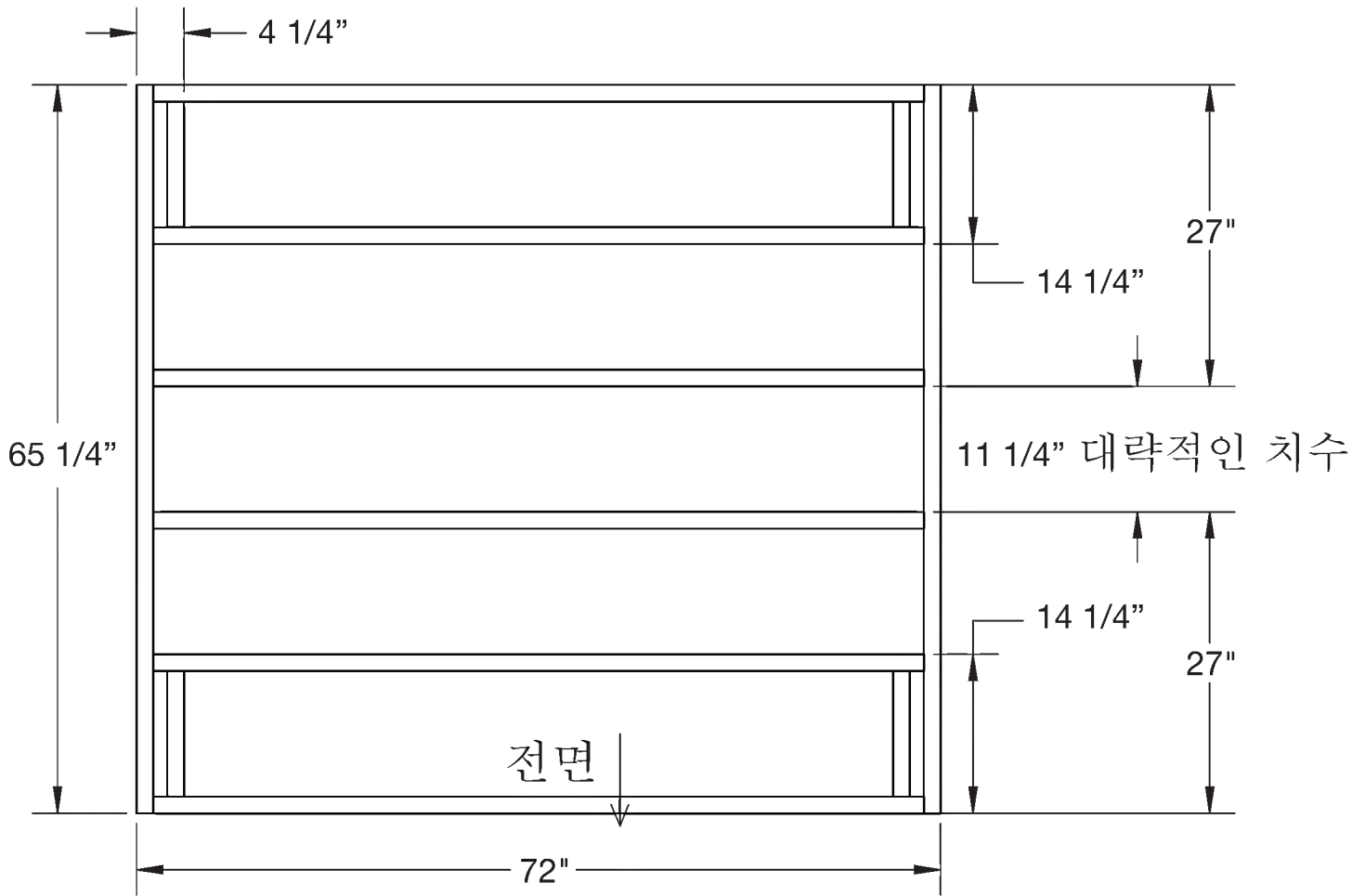


- 1/4" x 3" 래그 나사를 사용해 참고를 목재 플랫폼에 고정합니다.

# 현장 준비 및 플랫폼 시공 (계속)

참고 키트에 포함되어 있지 않은 재료

목재 플랫폼의 임계 간격

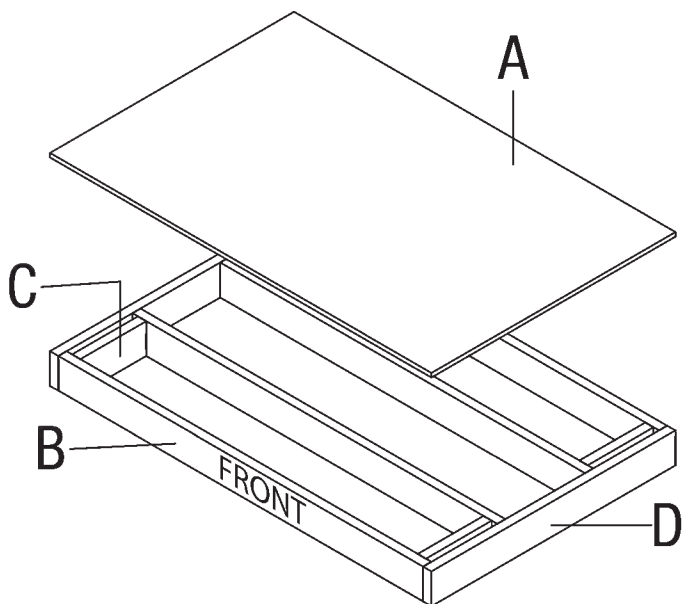


• 임계 간격 치수를 모두 확인하십시오.

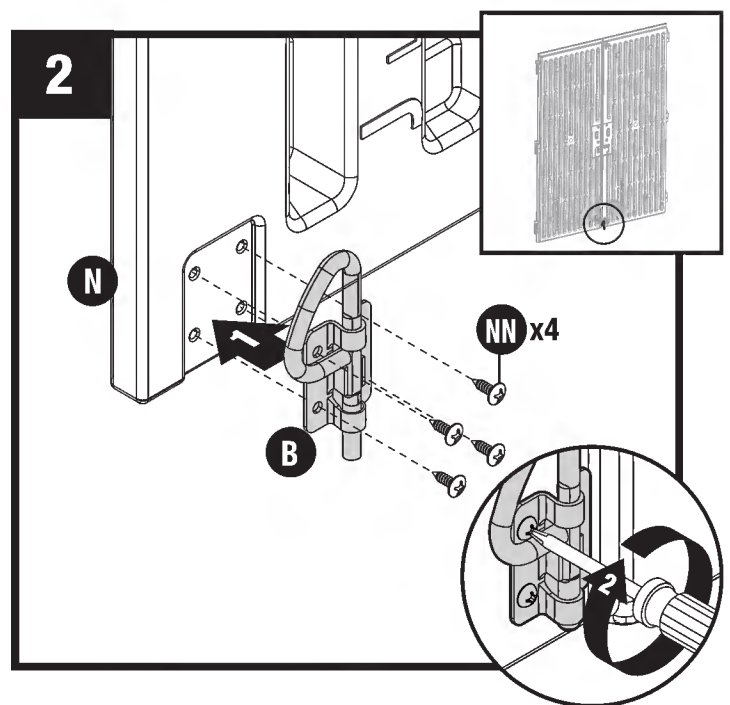
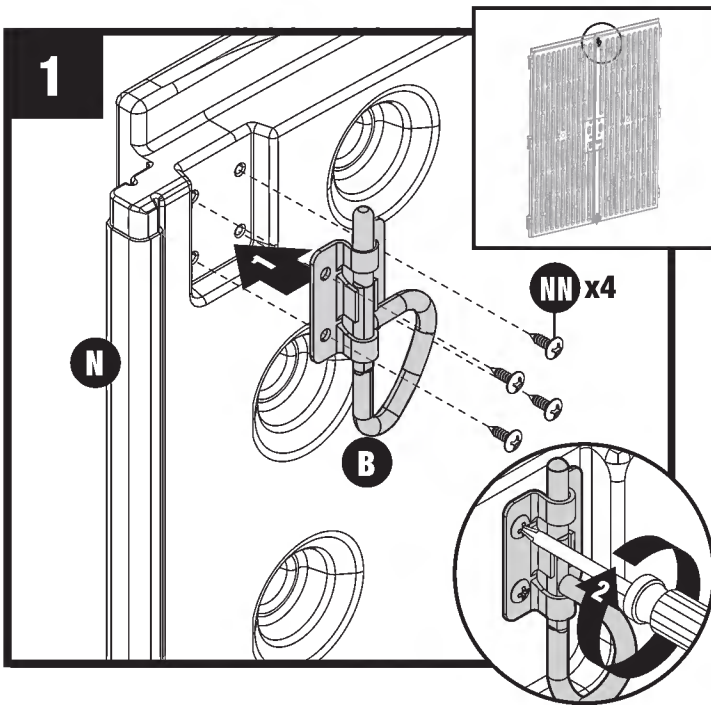
재료 목록

품목	수량	크기
A	1	24" x 65 1/4" x 3/4"
B	1	48" x 65 1/4" x 3/4"
C	6	2" x 6" x 69"
D	4	2" x 6" x 11 1/4"
E	2	2" x 6" x 65 1/4"

참고: 치수 목재는 실제로는 표시된 크기보다 1/2" (1.27 cm) 작습니다.

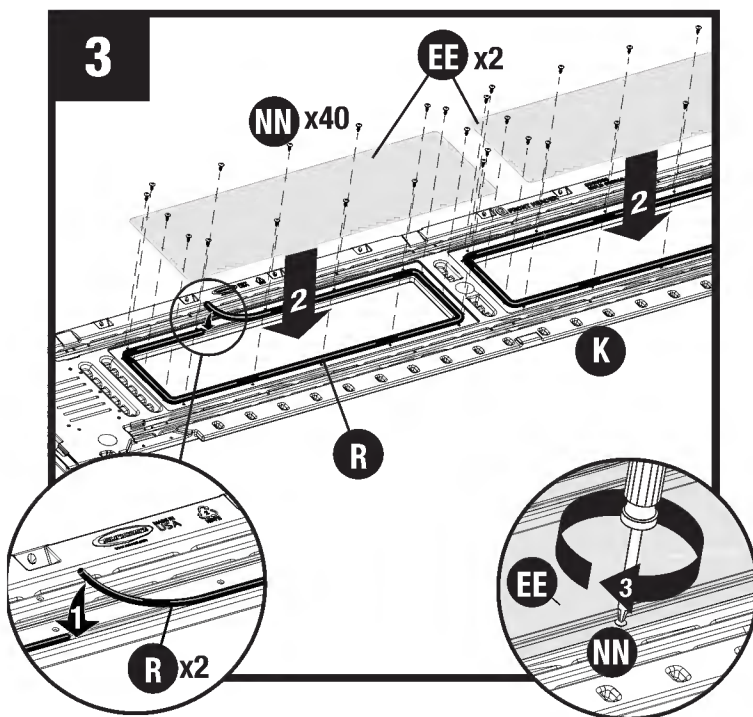


# 문과 헤더 1차 조립

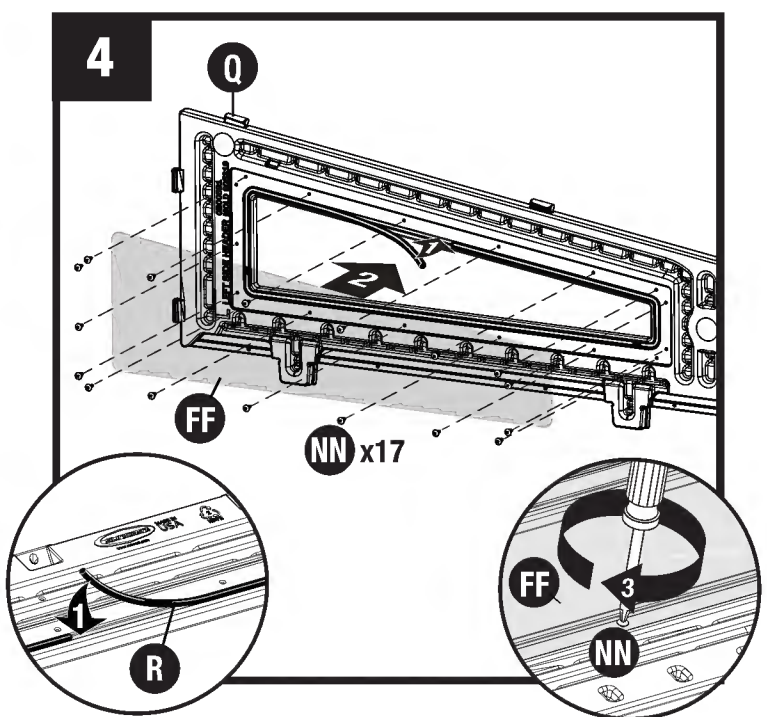


좌측 문(N) 안쪽 상단에서, 제공된 구멍에 4개의 나사(NN)를 끼워 넣어 D링 슬라이드 볼트(B)를 장착합니다.

좌측 문(N)의 안쪽 하단에서, 제공된 구멍에 4개의 나사(NN)를 끼워 넣어 D링 슬라이드 볼트(B)를 장착합니다.

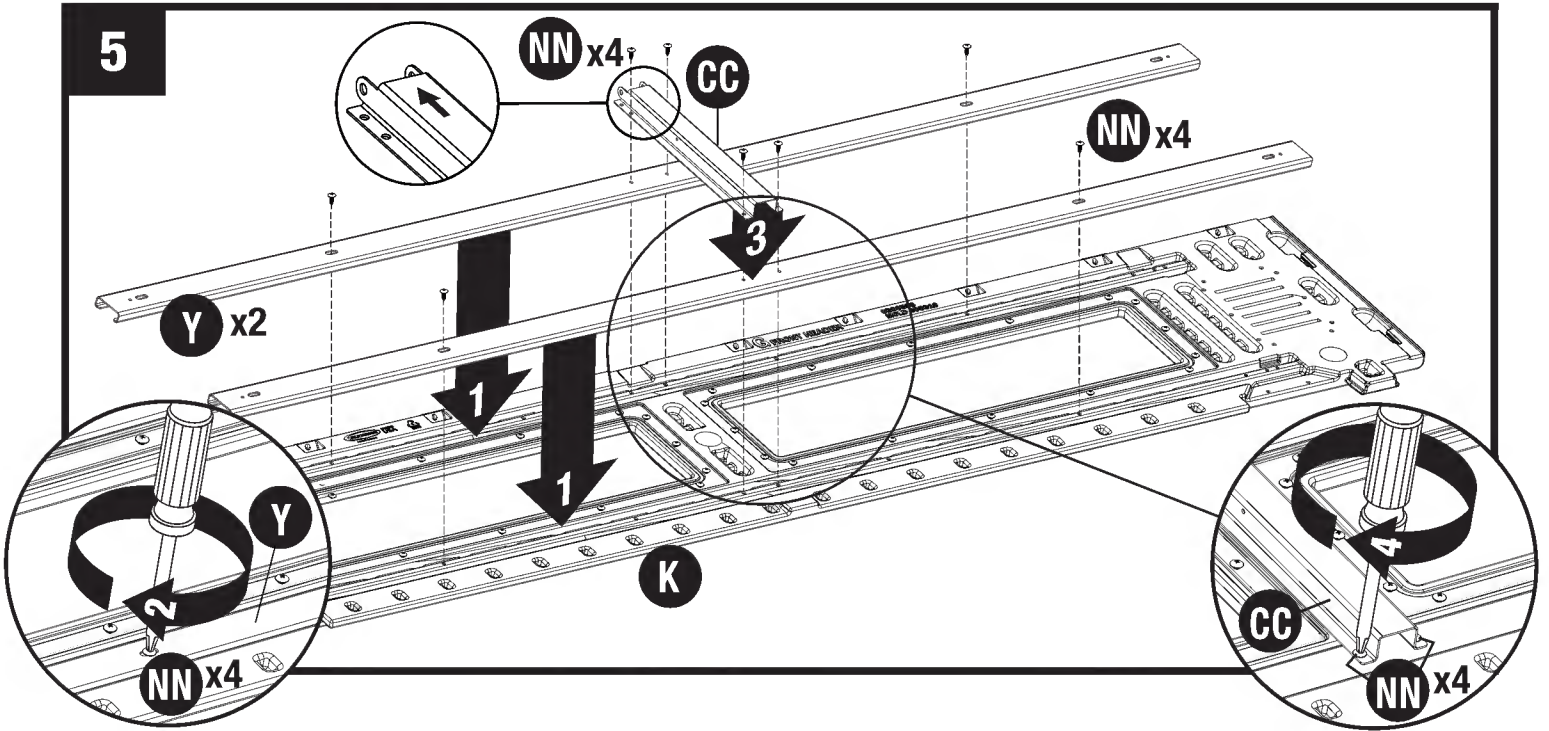


전면 헤더(K)를 평평한 표면에 거꾸로 놓습니다. 모든 창구멍 주변의 홈에 가스켓(R)을 1개씩 삽입합니다. 가스켓을 펴지 마십시오. 각 창구멍 위에 창유리(EE)를 하나씩 놓습니다. 창유리를 20개의 나사(NN)로 고정합니다.

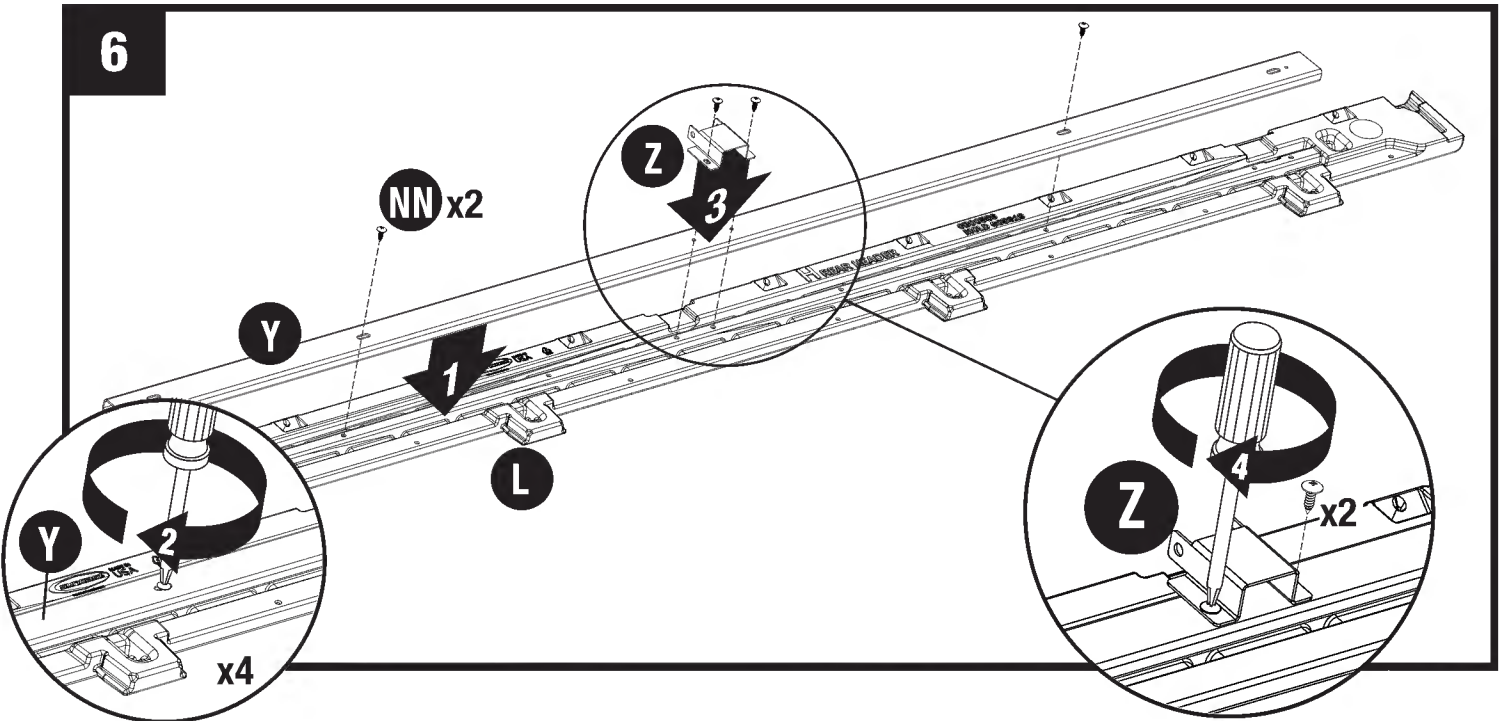


좌측 헤더(Q)를 평평한 표면에 거꾸로 놓습니다. 창구멍 주변의 홈에 가스켓(R)을 1개 삽입합니다. 가스켓을 펴지 마십시오. 창구멍 위에 측면 창유리(FF)를 놓습니다. 창유리를 17개의 나사(NN)로 고정합니다. 우측 헤더(O)도 같은 방법으로 작업합니다.

# 헤더 1차 조립

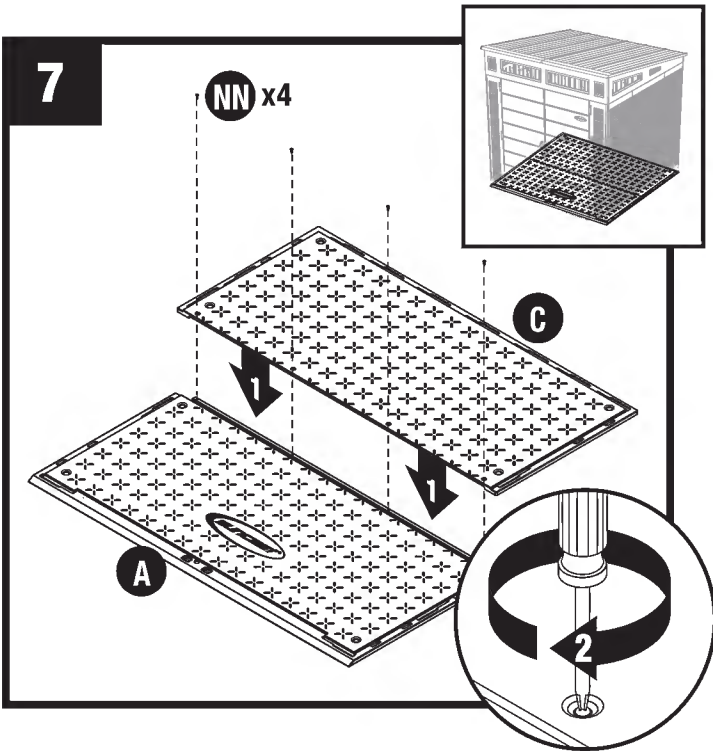


전면 헤더(K)를 평평한 표면에 거꾸로 놓습니다. 창구멍 위쪽과 아래쪽에 있는 모든 도관에 헤더 빔(Y)을 놓습니다. 모든 빔(Y)을 2개의 나사(NN)로 각각 고정합니다. 짧은 측면 어댑터(CC)를 평평한 바닥 끝에 있는 창문 사이에 거꾸로 놓습니다. 어댑터(CC)를 4개의 나사(NN)로 고정합니다.



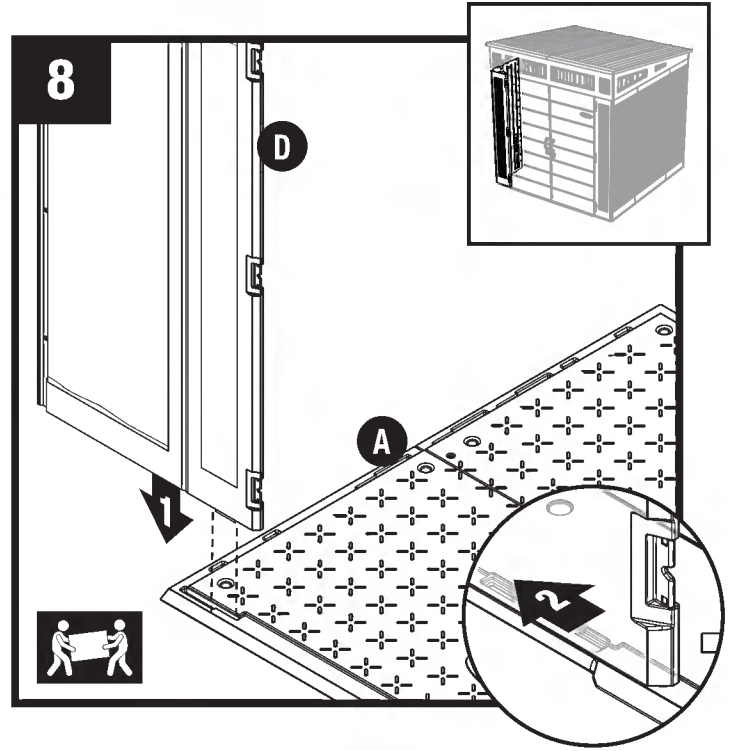
후면 헤더(L)를 평평한 표면에 거꾸로 놓습니다. 남아있는 헤더 빔(Y)을 헤더 뒤에 있는 도관에 놓습니다. 빔(Y)을 2개의 나사(NN)로 고정합니다. 지지 브래킷(Z)을 평평한 하단 모서리에 있는 빔 중앙부에 거꾸로 놓습니다. 브래킷(Z)을 2개의 나사(NN)로 고정합니다.

# 창고 조립 바닥과 벽



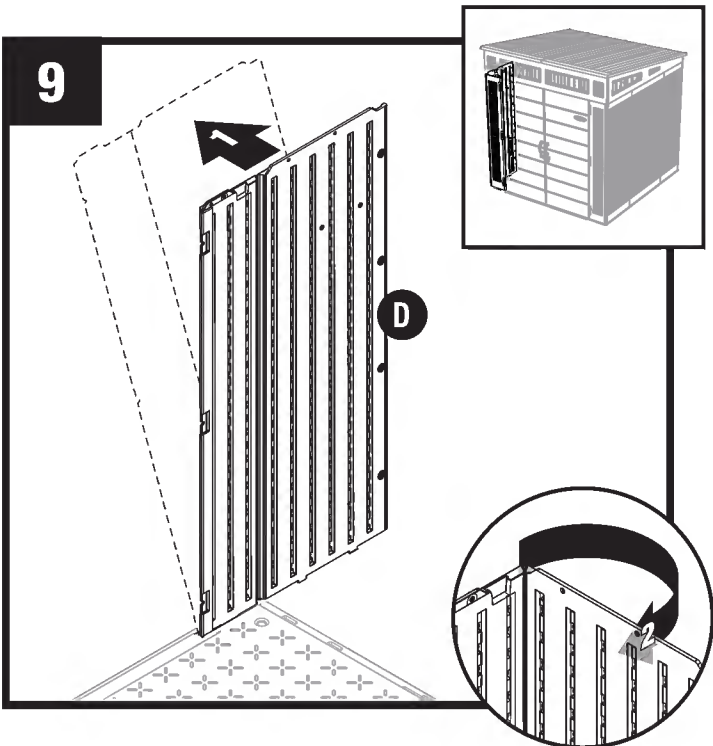
전면 바닥(A)과 후면 바닥(C) 패널을 함께 밀어서 4개의 나사 (NN)로 고정합니다.

참고: 조립대에 바닥을 고정하는 방법에 관한 정보는 10 페이지 및 11페이지를 참조하십시오.

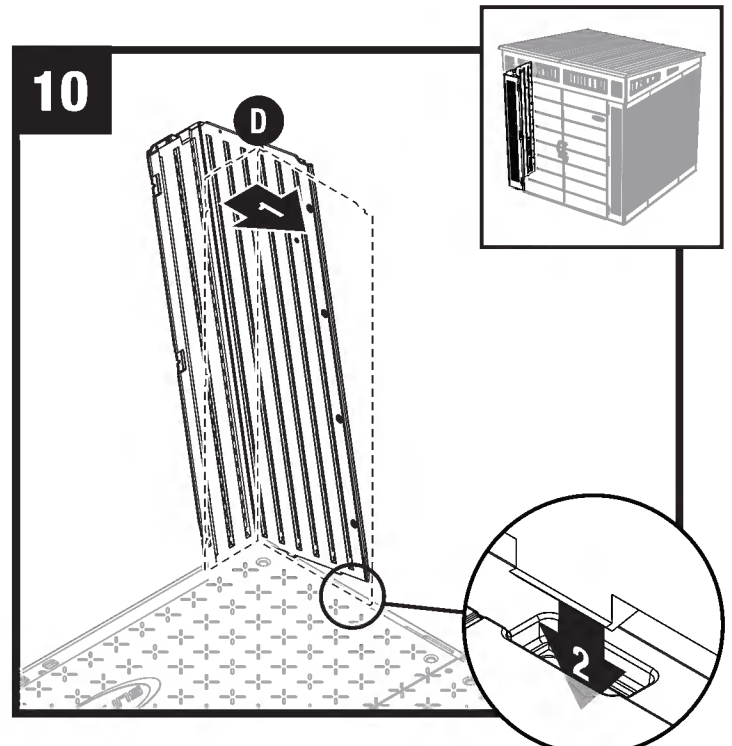


좌측 전면 모서리(D)의 우측 하단 탭과 전면 바닥의 슬롯(A)을 정렬합니다. 패널을 내려 슬롯에 끼운 후 슬라이딩 패널을 문구멍에 넣고 고정시킵니다.

참고: 고무 망치로 왼쪽 전면 모서리(D)를 '눌러서' 제 위치에 고정시키십시오.



좌측 전면 모서리(D)를 바깥쪽으로 약간 기울여 모서리 경첩을 구부려 줍니다.



좌측 전면 모서리(D)를 다시 수직 위치로 기울인 후 탭을 오른쪽으로 낮춰서 바닥의 슬롯과 정렬합니다.

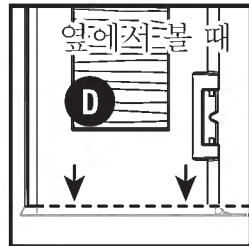
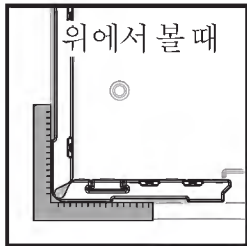
참고: 탭이 완전히 끼워지면 '딸깍' 소리가 납니다.

# 벽 조립체

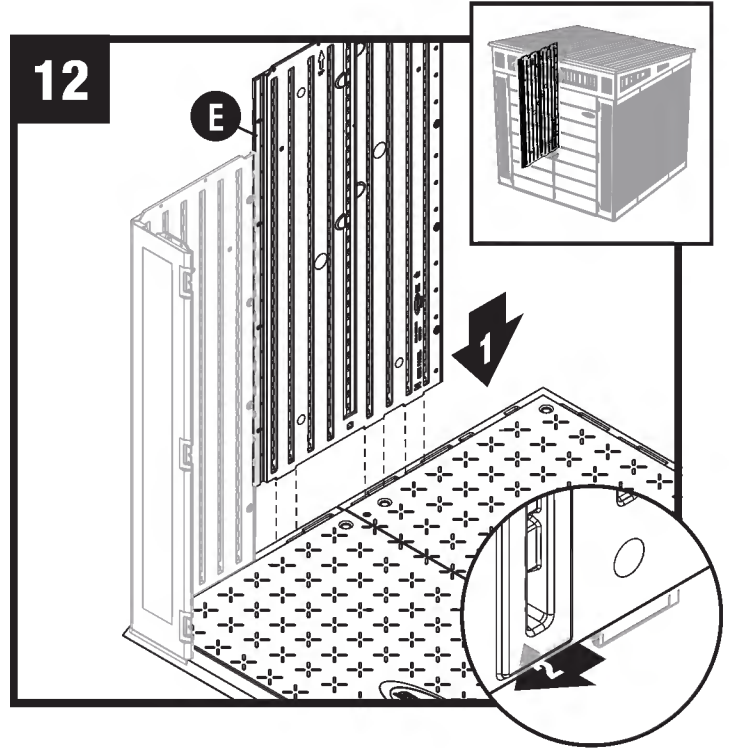
## 11

진행하기 전에 바닥과 만나는 지점의 모서리가 사각형인지(위에서 볼 때) 패널은 바닥과 수평이 되는지(옆에서 볼 때) 확인하십시오.

그렇지 않으면, 사각형과 수평이 확인될 때까지 9~10 단계를 반복하십시오.



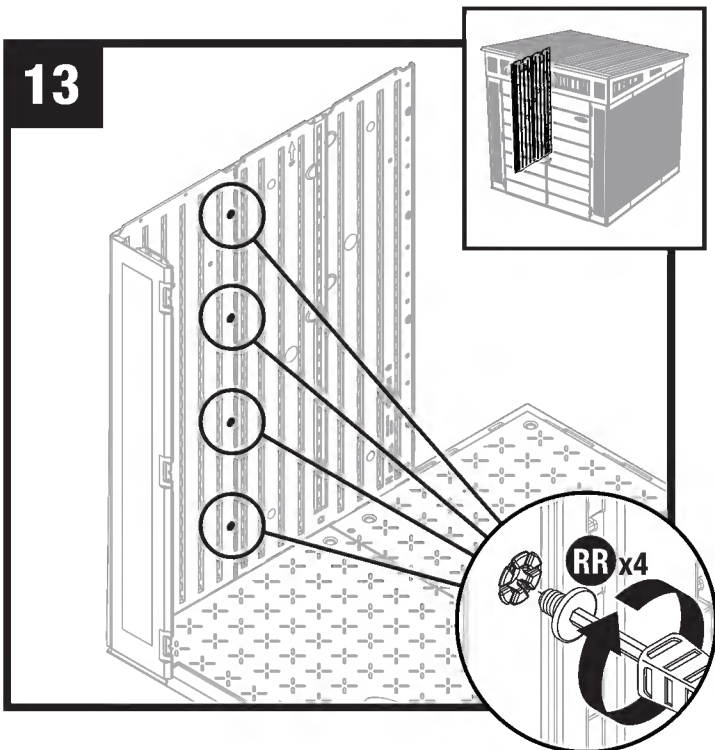
## 12



측면 패널(E) 하단의 탭과 전면과 후면 바닥의 슬롯을 정렬합니다. 패널을 내려 슬롯에 끼운 후 슬라이딩 패널을 전면 모서리에 놓고 고정시킵니다.

참고: 고무 망치로 측면 패널(E)을 '눌러서' 제 위치에 고정시키십시오.

## 13



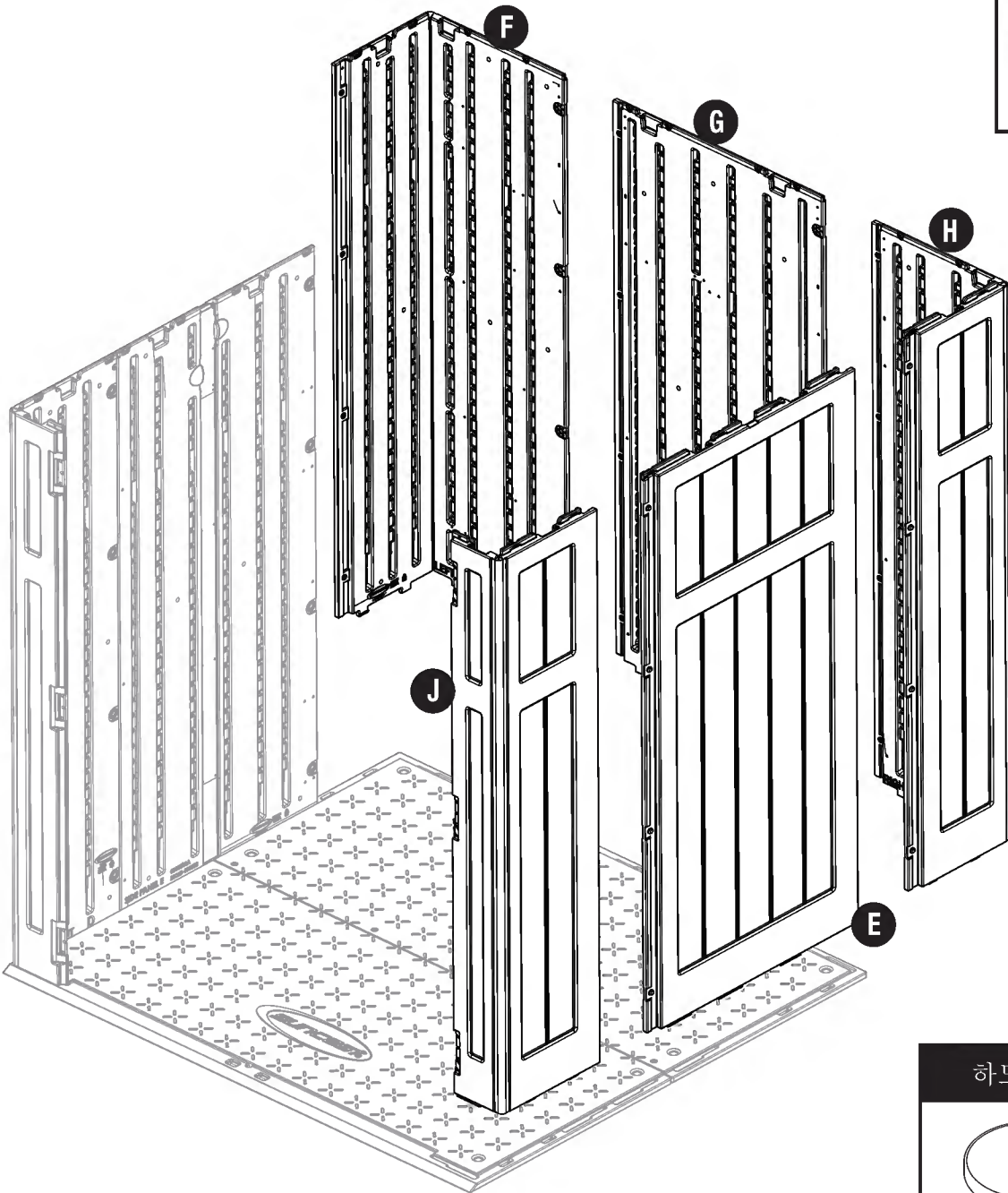
유용한 정보: 다른 사람이 바깥쪽에서 밀어주십시오.

바닥에서 지붕까지 작업할 측면 패널을 4개의 Easy Bolt (RR)로 고정합니다. Easy Bolt Easy Driver (SS)를 사용하여 수동으로 조여줍니다. 완전히 고정되면 Easy Bolt 헤드가 동일한 평면상에 옵니다. Easy Bolt를 과도하게 조이지 마십시오.

참고: Easy Bolt가 완전히 조여지면 '딸깍'하는 소리가 들립니다.



14

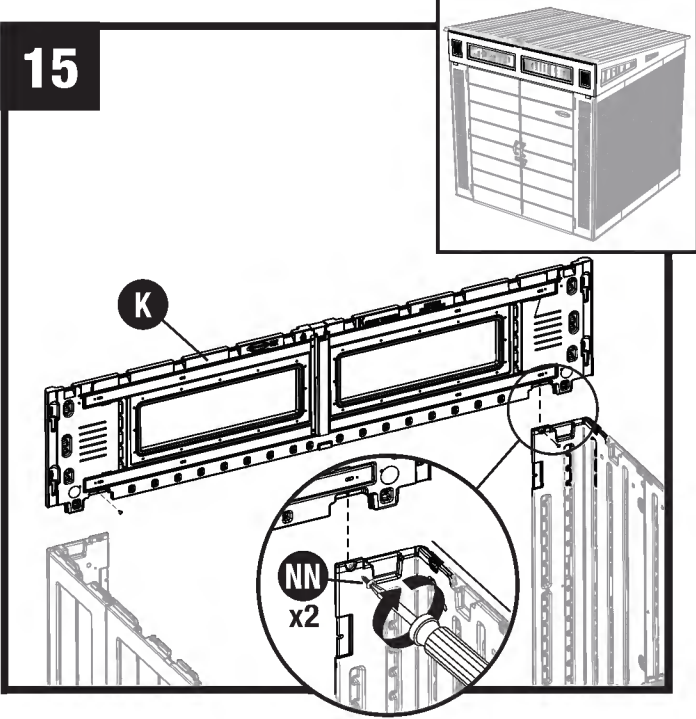


하드웨어 필요

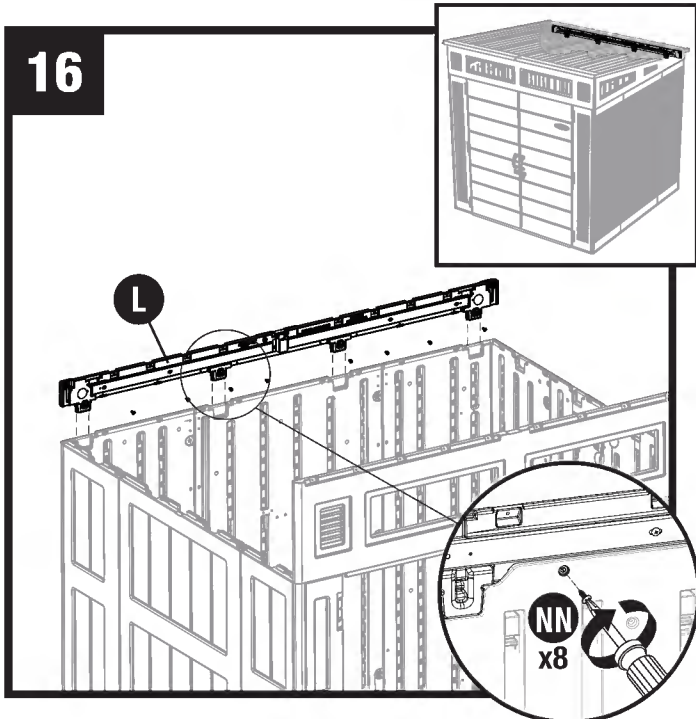


나머지 패널은 8~13단계를 반복합니다.

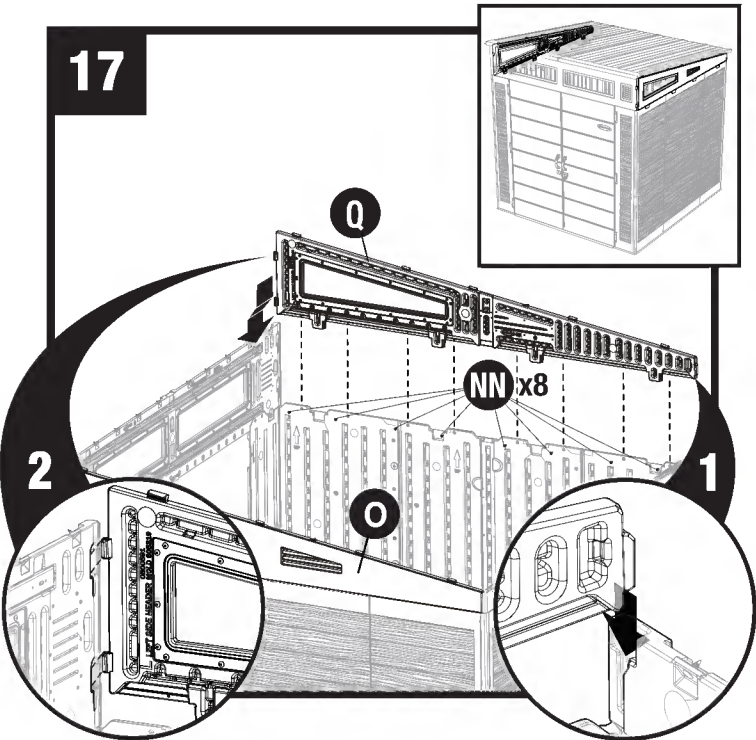
# 창고 조립/헤더



전면 헤더(K)를 문구멍 위에 놓고 돌출된 2개의 지지 탭을 전면 모서리 포켓에 끼워 넣습니다. 전면 헤더를 2개의 나사(NN)로 고정합니다.



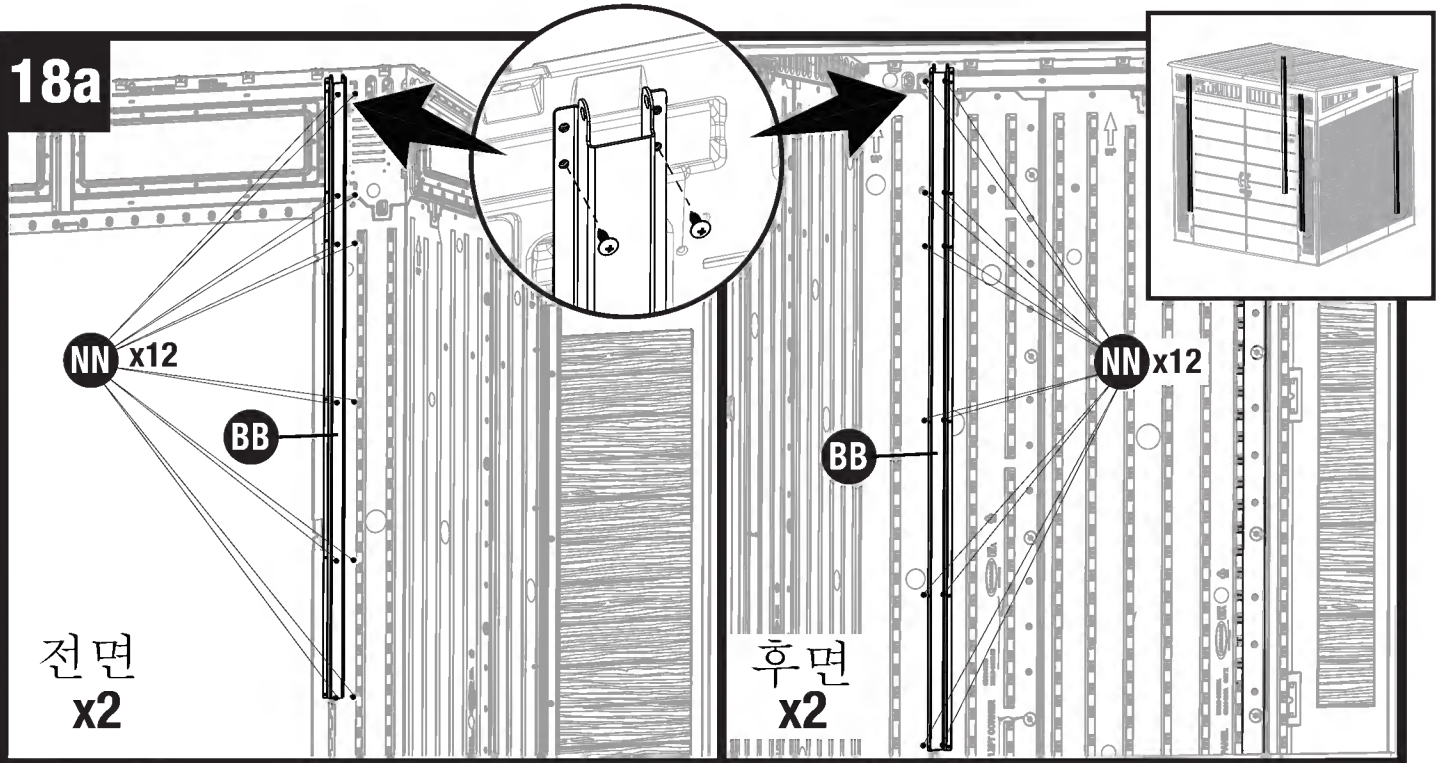
후면 헤더(L)를 뒷벽 위에 놓고 돌출된 4개의 탭을 벽 포켓에 끼워 넣으십시오. 후면 헤더를 8개의 나사(NN)로 고정합니다.



유용한 정보: 다른 사람이 안쪽에서 벽을 잡아주십시오.

좌측 헤더(Q)를 좌측 벽 위에 놓습니다.  
 후면 모서리의 돌출부를 후면 헤더 슬롯에 삽입한 후 측면 헤더를 아래쪽으로 눌러 제자리에 고정합니다. 측면 헤더의 전면에 있는 2개의 돌출부를 전면 헤더의 모서리에 있는 슬롯에 삽입한 후 아래쪽으로 눌러서 슬롯에 끼웁니다. 측면 헤더를 8개의 나사(NN)로 고정합니다.  
 우측 헤더(O)도 같은 방법으로 작업합니다.

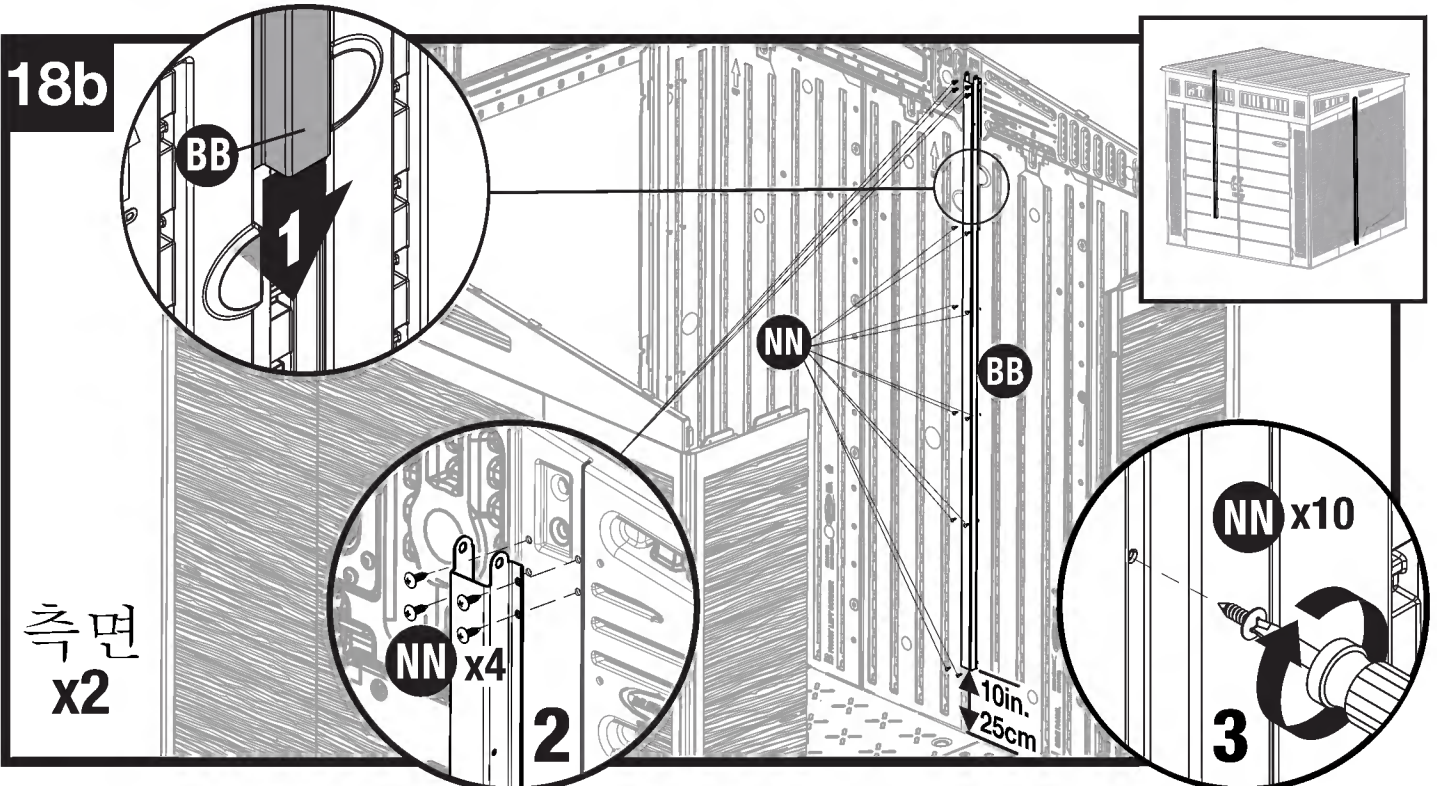
# 창고 조립/지붕 철제



1개의 측면 어댑터(BB)는 내부 문구멍의 오른쪽에 놓고, 12개의 나사(NN)로 고정합니다. 다른 1개의 측면 어댑터(BB)는 후면 모서리에 놓고, 12개의 나사(NN)로 고정합니다.

참고: 민감한 브래킷 방향은 다음 단계에 표시하여 사용됩니다.

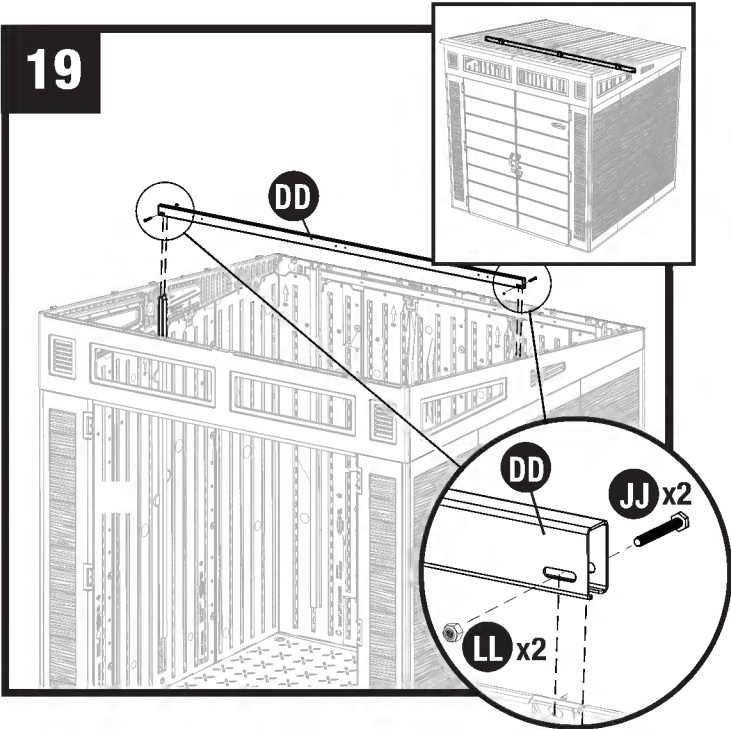
창고 내부의 왼쪽에 남아있는 2개의 측면 어댑터(BB)도 같은 방법으로 작업합니다.



벽 어댑터(BB) 1개를 위쪽에서 밀어서 우측 벽에 고정합니다. 11개의 나사(NN)로 고정합니다. 창고 내부의 좌측 측면에 남아있는 벽 어댑터(BB)도 같은 방법으로 작업합니다.

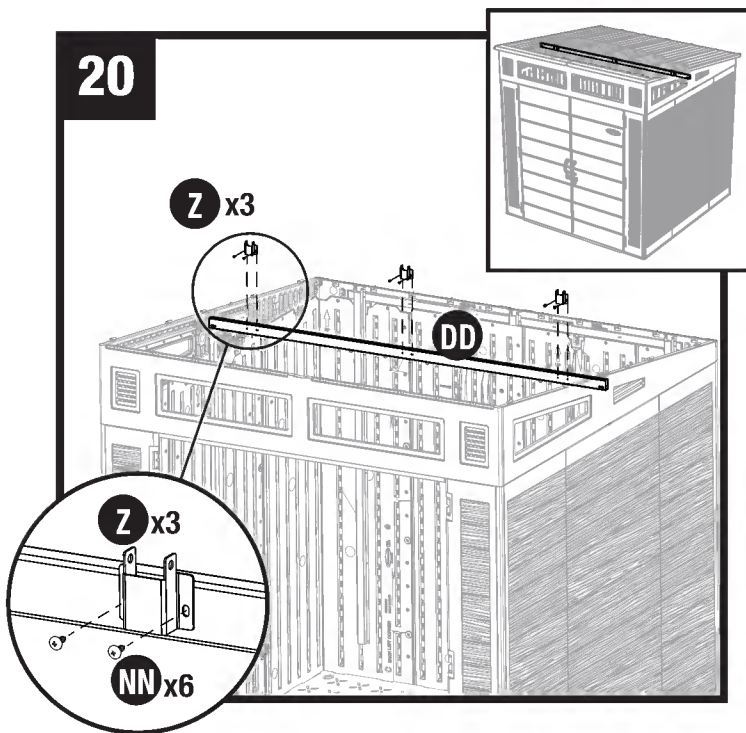
# 창고 조립/지붕 철제

19



지붕 들보(DD)를 측면 어댑터가 조립된 2개 벽의 상단에 놓고, 볼트(JJ) 1개와 너트(LL) 1개로 지붕 들보의 양쪽 끝에 고정합니다.

20

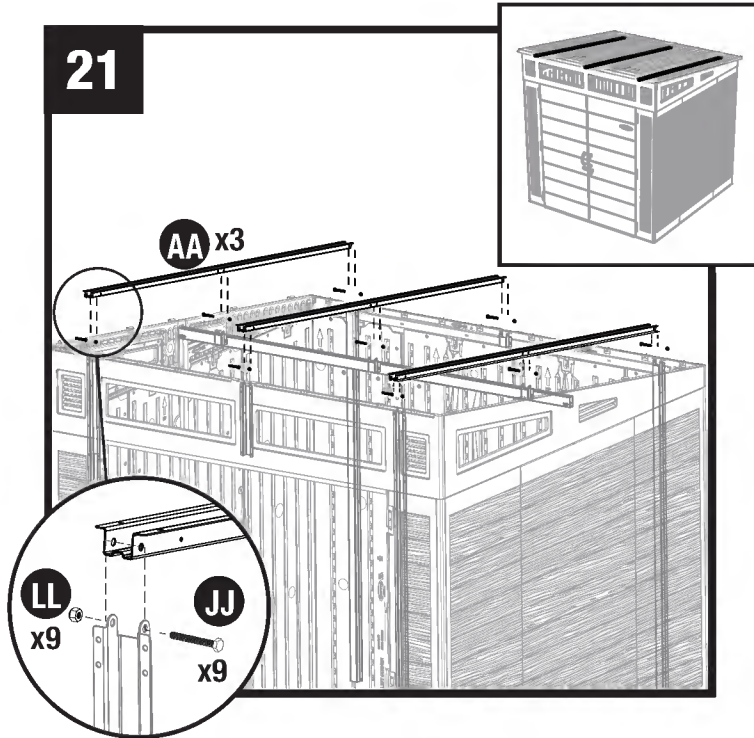


3개의 지지 브래킷(Z)은 2개의 나사(NN)를 사용하여 지붕 들보(DD) 전면에 고정합니다.

참고: 철제 지붕 들보에서는 민감한 연결이나 나사 고정을 시작하기가 어렵습니다.

## 창고 조립/지붕 철제 및 지붕 패널

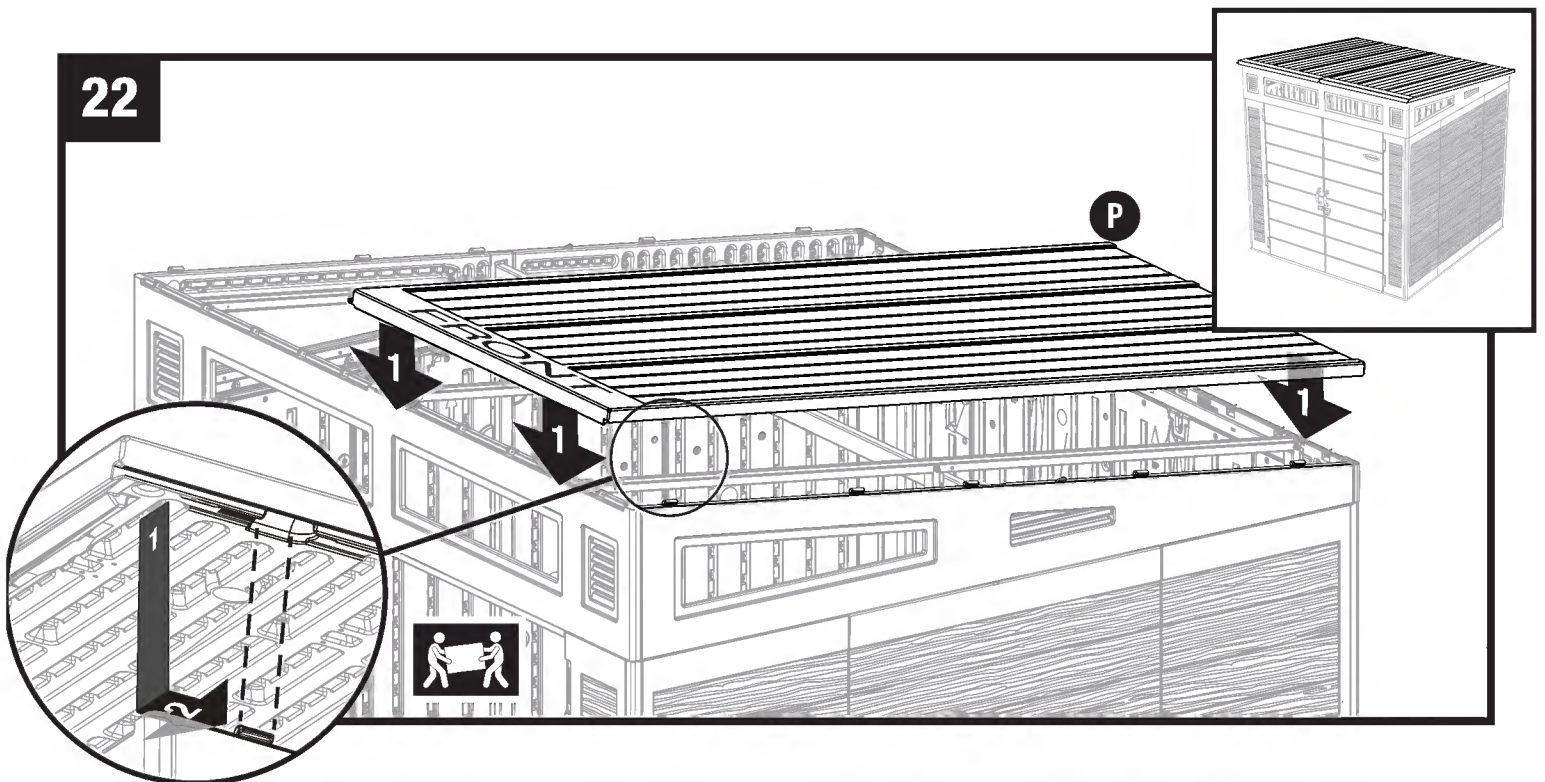
21



트러스 레그(AA) 1개는 벽 후면, 지붕 들보, 전면 헤더에 있는 측면 어댑터와 지지 브래킷 위에 놓고, 볼트(JJ)와 너트(LL)로 3개의 브래킷에 고정합니다.

남아 있는 2개의 트러스 레그(AA)도 같은 방법으로 작업합니다.

22

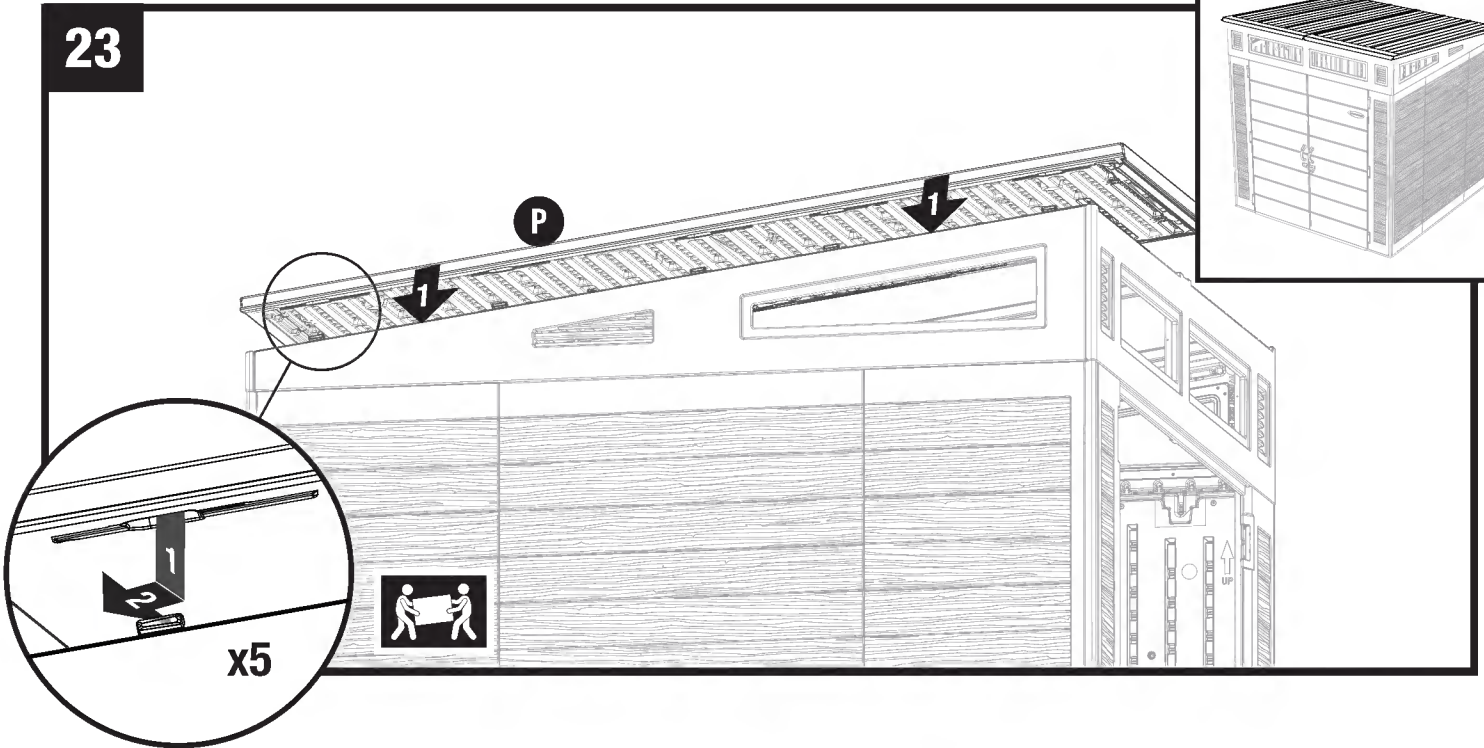


1개의 지붕 패널(P)을 우측 측면 헤더와 정렬하면 헤더 위의 탭이 지붕 패널의 4개의 슬롯과 정렬됩니다.

참고: 지붕 패널의 넓은 밴드가 전면을 마주하고 있습니다. 패널을 끼우면 지붕을 후면 벽으로 밀어서 고정 장치에 완전히 고정시킵니다.

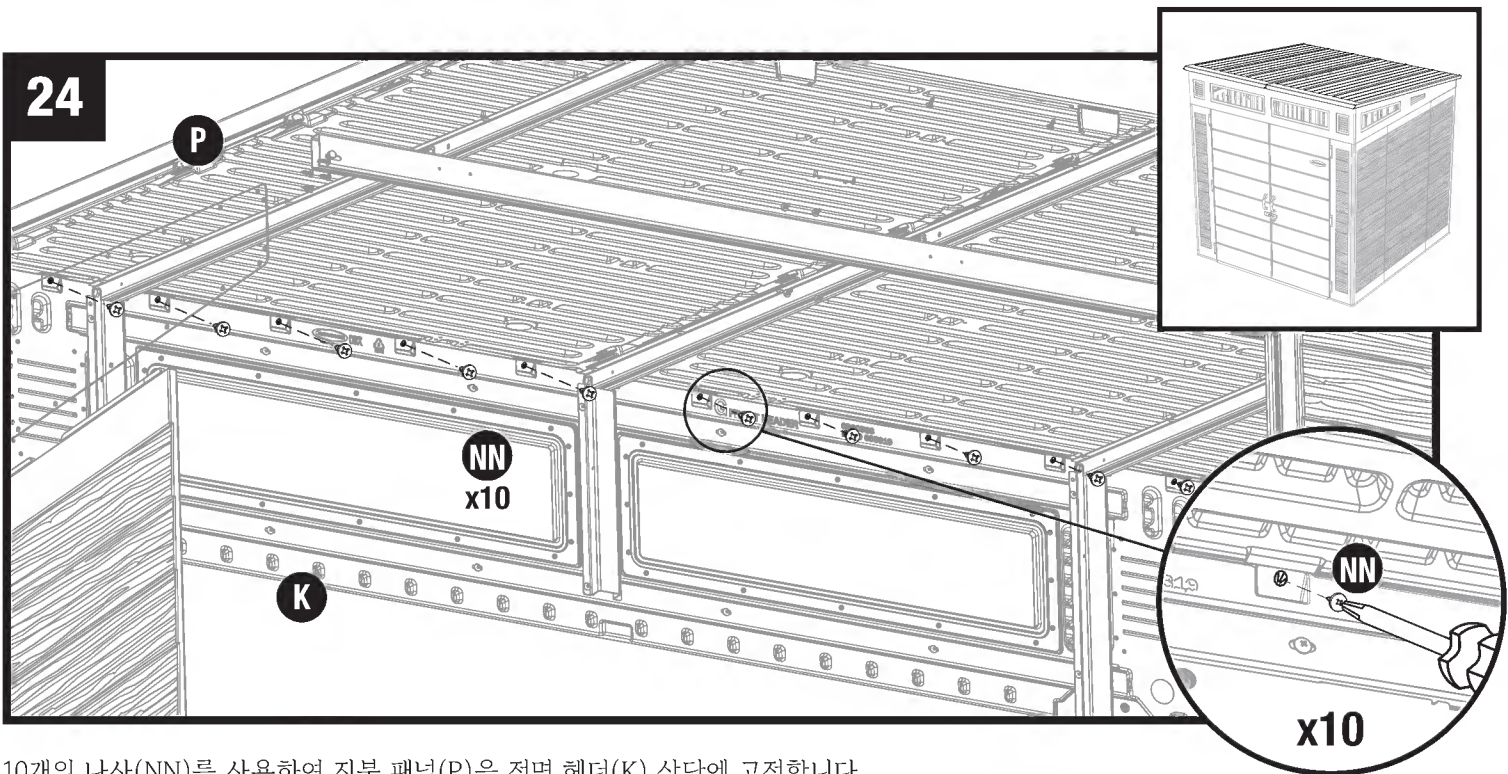
# 창고 조립/지붕 패널

23



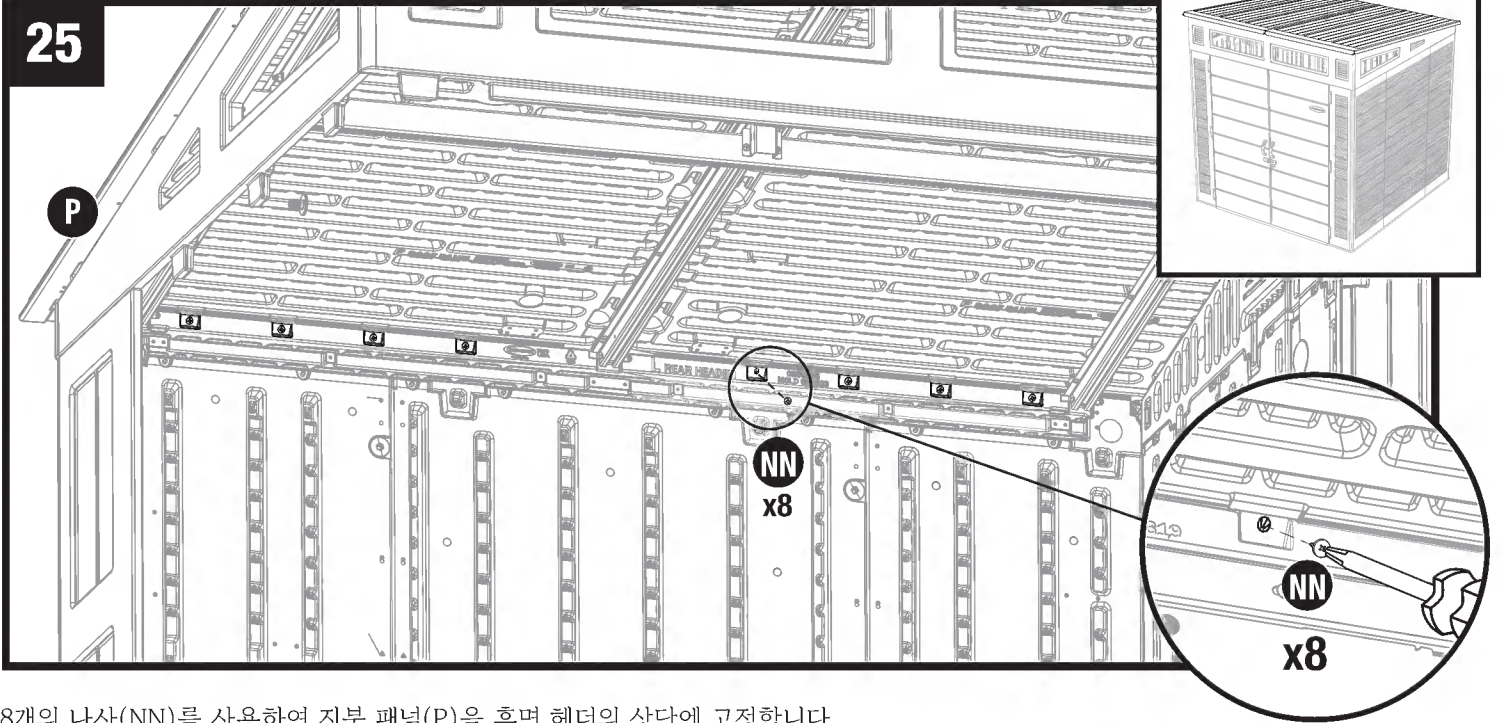
좌측 측면 헤더에 남아 있는 지붕 패널(P)을 헤더 탭과 정렬하여 지붕 패널 슬롯에 끼웁니다. 지붕 패널을 후면 벽으로 밀어서 5개의 고정 장치에 완전히 고정시킵니다.

24

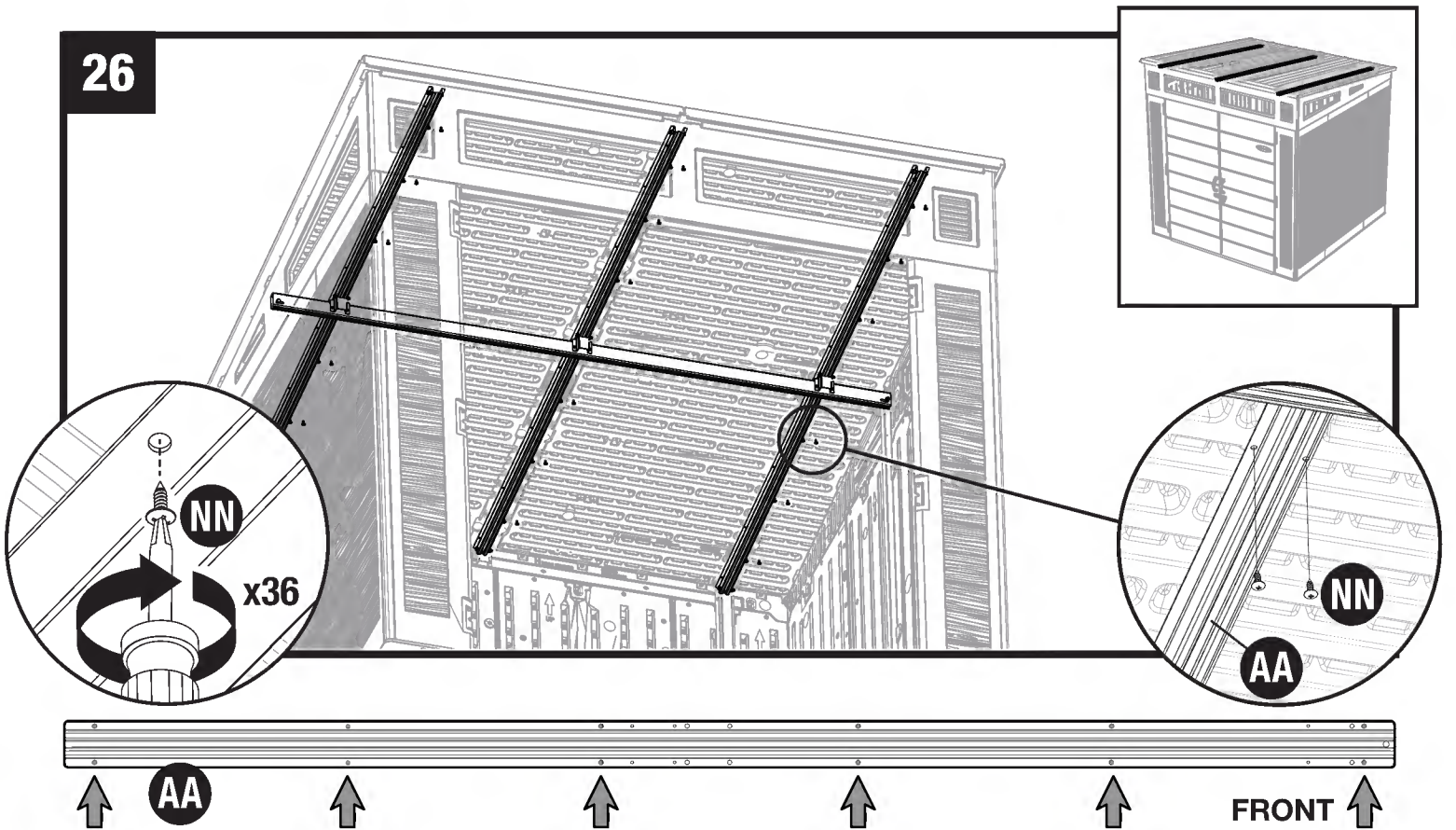


10개의 나사(NN)를 사용하여 지붕 패널(P)을 전면 헤더(K) 상단에 고정합니다.  
참고: 이해를 돕기 위해, 제거된 일부 부품이 도면에 표시되어 있습니다.

# 창고 조립/지붕 패널

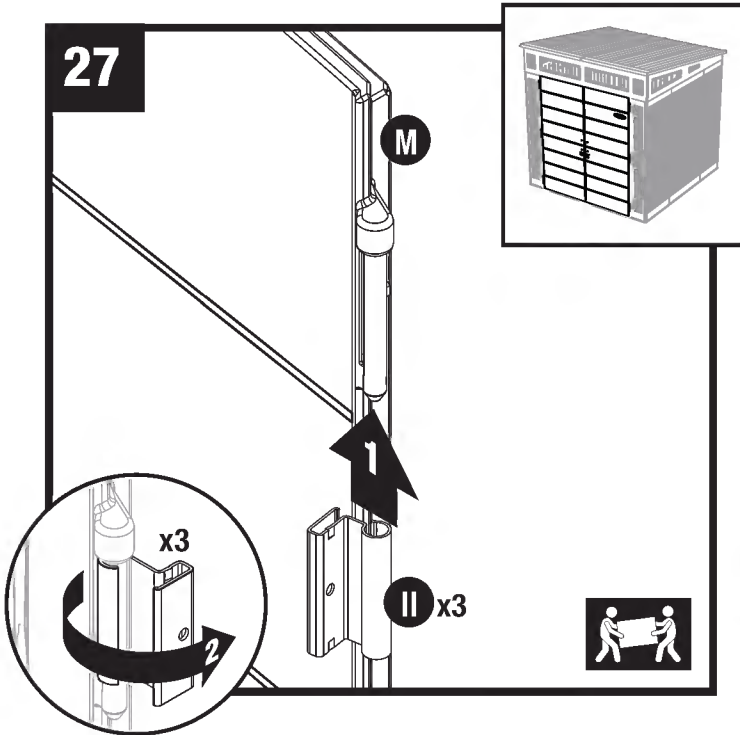


8개의 나사(NN)를 사용하여 지붕 패널(P)을 후면 헤더의 상단에 고정합니다.  
참고: 이해를 돕기 위해, 제거된 일부 부품이 도면에 표시되어 있습니다.

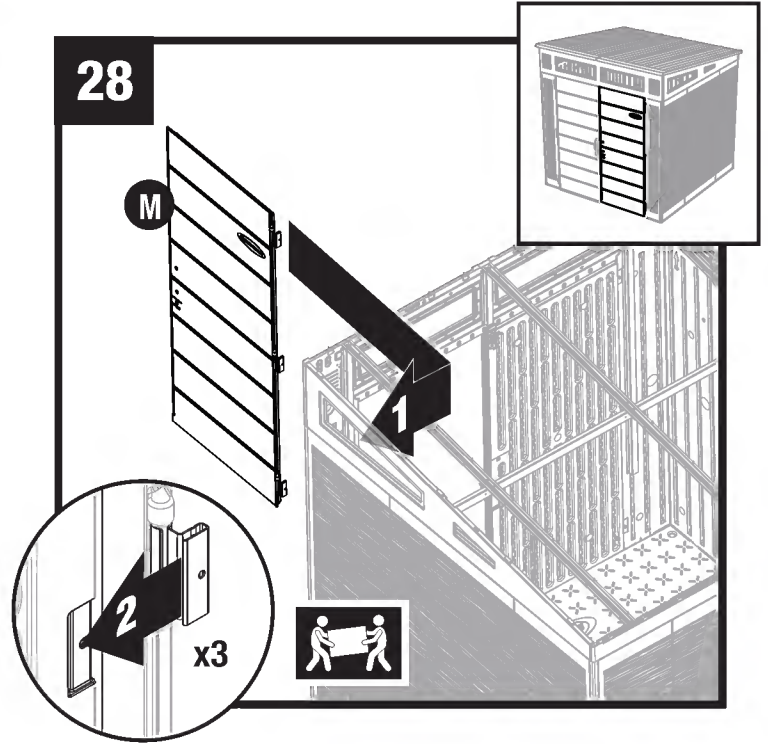


지붕 패널(P)의 화살표에 표시된 구멍 위치에 12개의 나사(NN)를 사용하여 모든 트러스 레그(AA)를 고정합니다.

# 창고 조립/문



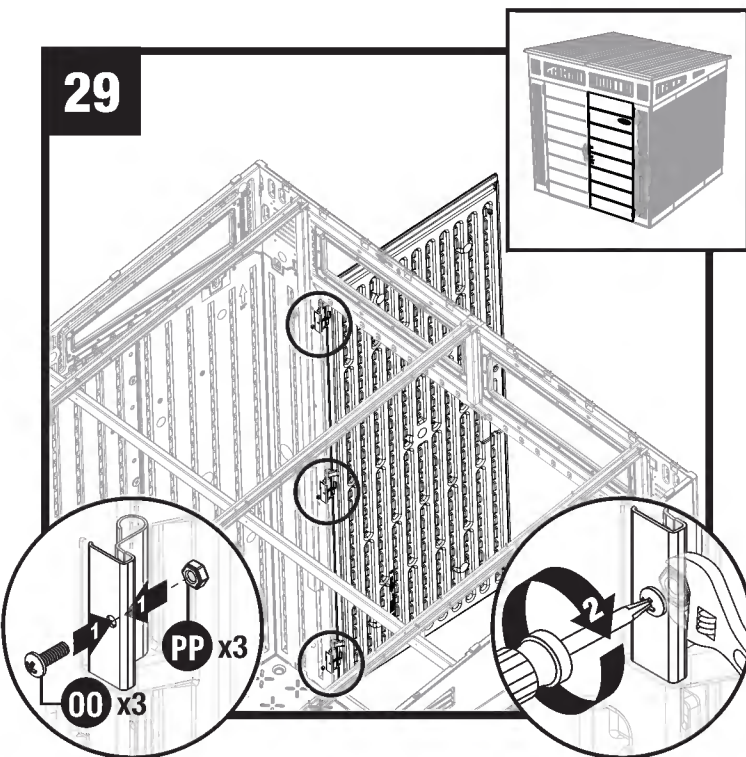
3개의 경첩대가 오른쪽을 향하게 하여 우측 문(M)을 똑바로 세웁니다. 금속 경첩 플레이트(II)를 모든 경첩대에 하나씩 밀어 넣습니다. 경첩을 문 바깥쪽으로 돌립니다.



금속 경첩 플레이트를 열림 위치에 놓고, 1개의 경첩을 우측 전면 패널의 내부에 있는 모든 경첩 소켓에 밀어 넣습니다.

참고: 이해를 돕기 위해, 제거된 지붕이 도면에 표시되어 있습니다.

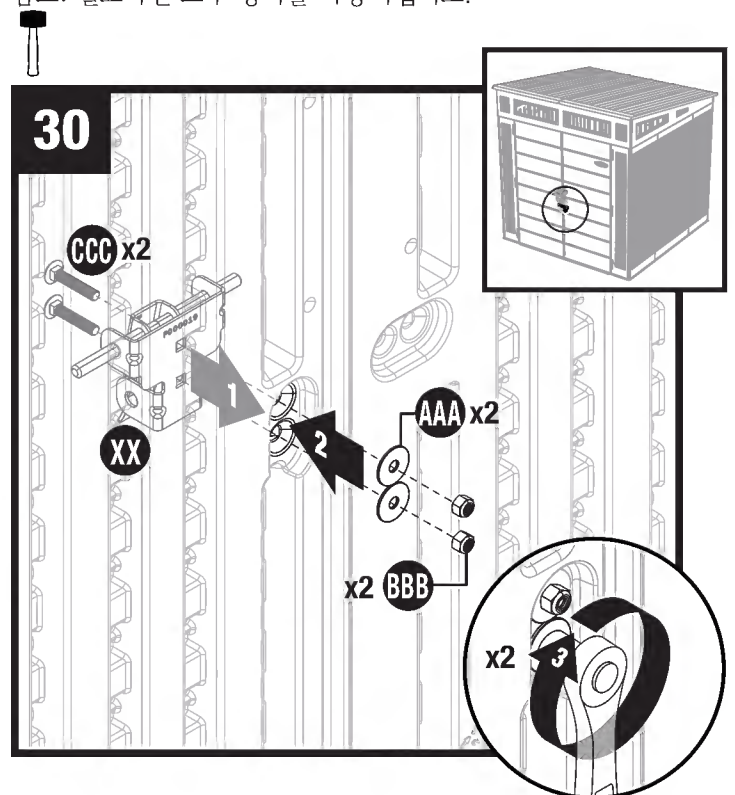
참고: 필요하면 고무 망치를 사용하십시오.



모든 금속 경첩 플레이트를 1개의 나사(OO)와 1개의 잠금 너트(PP)로 고정합니다.

좌측 문(N)도 27~28 단계와 동일하게 작업합니다.

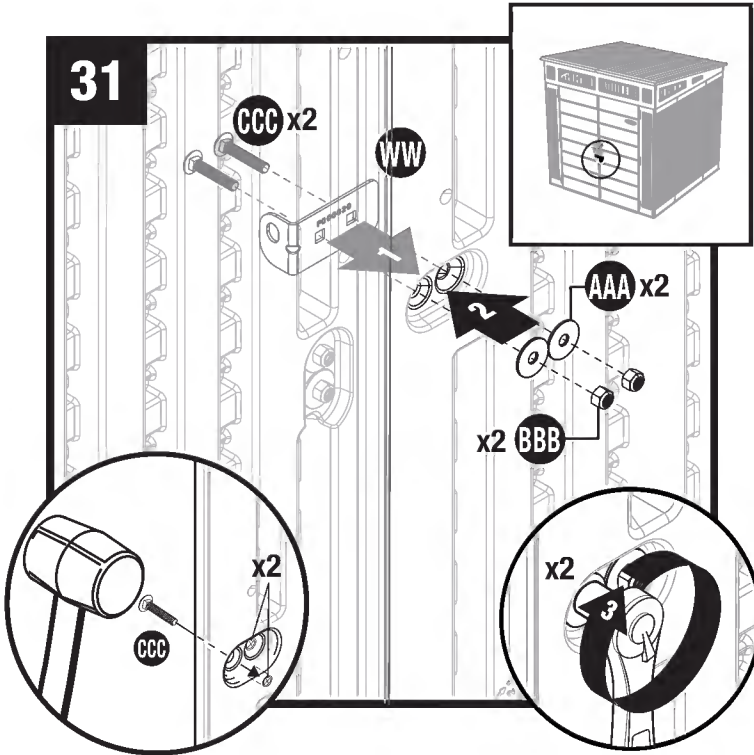
참고: 이해를 돕기 위해, 제거된 지붕이 도면에 표시되어 있습니다.



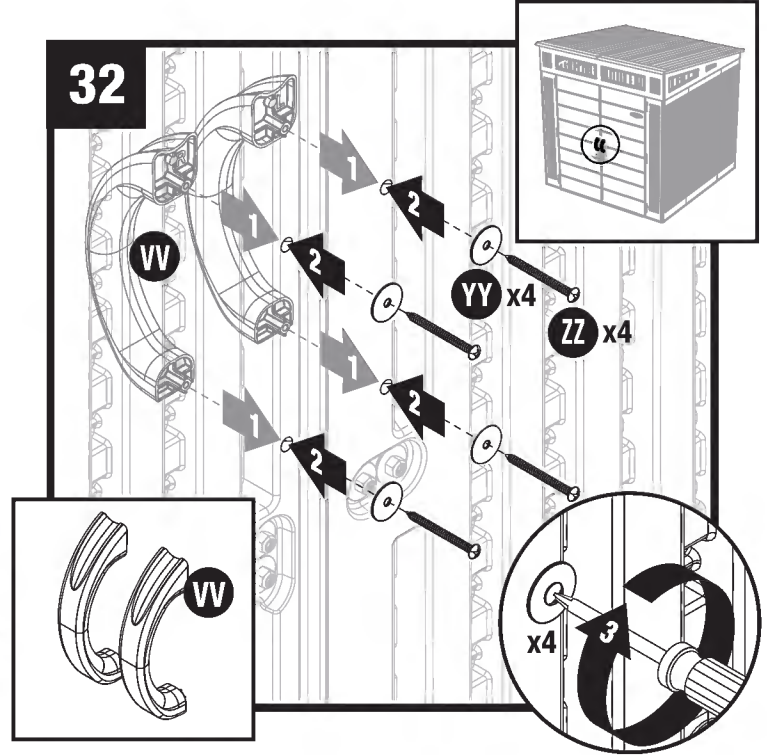
2개의 나사(CCC)를 우측 래치 플레이트(XX)와 우측 문을 통과하여 삽입합니다. 플레이트를 문 바깥쪽 위치에 고정시킨 상태에서, 모든 나사를 2개의 와셔(AAA)와 2개의 잠금 너트(BBB)로 고정합니다. -과도하게 조이지 마십시오-



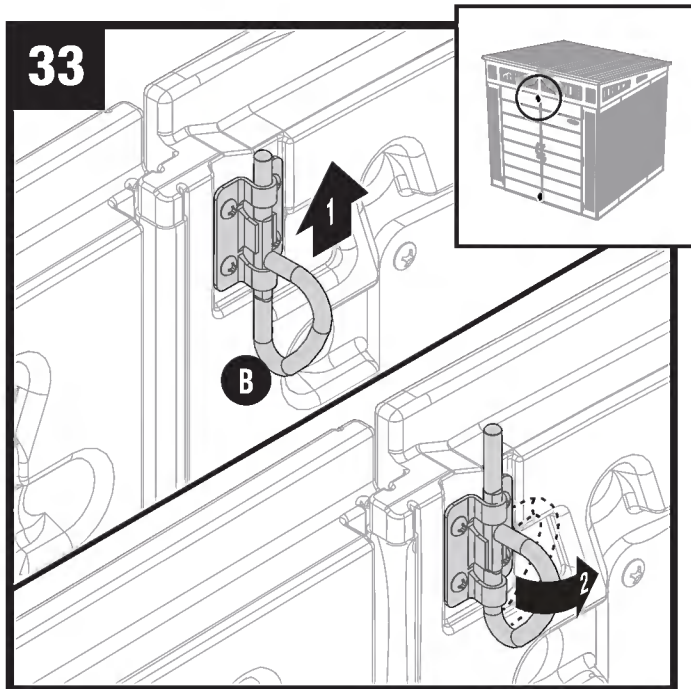
# 창고 조립/문



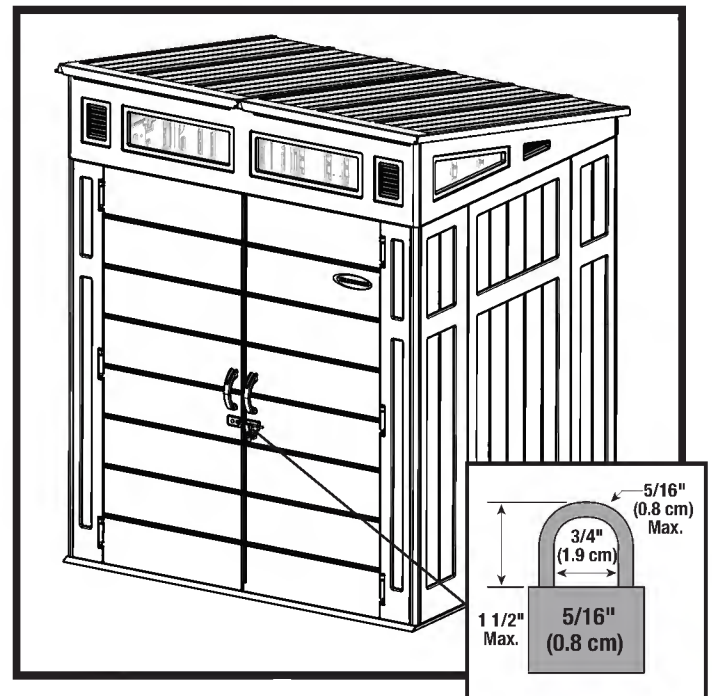
나사(CCC)를 좌측 래치 플레이트(WW)와 좌측 문을 통과하여 삽입합니다. 플레이트를 문 바깥쪽 위치에 고정시킨 상태에서, 모든 나사를 2개의 와셔(AAA)와 2개의 잠금 너트(BBB)로 고정합니다. -과도하게 조이지 마십시오-



문 바깥쪽에서 문 손잡이(VV) 부분을 좌측과 우측 문 구멍에 삽입합니다. 문 안쪽에는 와셔(YY)를 모든 문 손잡이 부분에 놓고 1개의 나사(ZZ)로 고정합니다. -과도하게 조이지 마십시오-

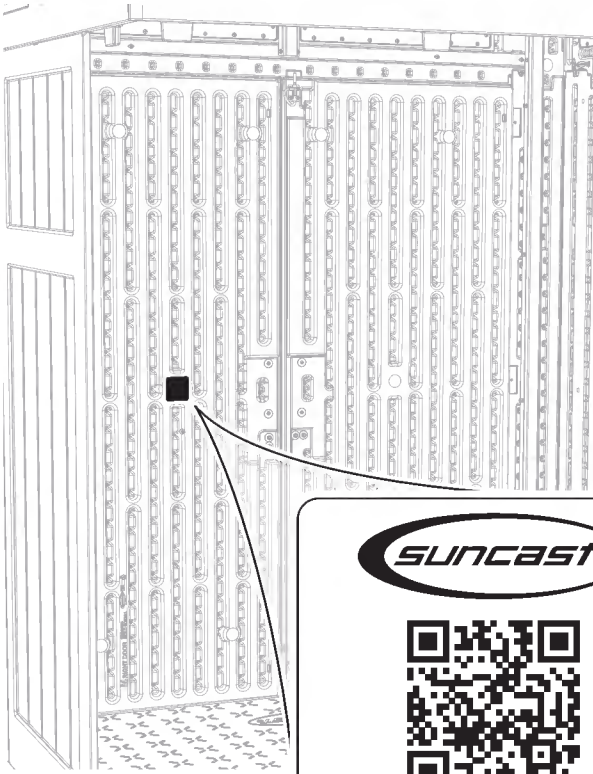


상부 D링(B)을 들어올려서 헤더 전면에 끼웁니다. D링을 오른쪽으로 돌려서 잠금 위치로 설정합니다. 하부 D링(B)도 동일하게 작업합니다.



5/16" 잠금 장치(불포함)를 문 고리에 부착하여 창고를 단단히 고정합니다.


문 안쪽 라벨에는 제품에 대한 정보가 포함되어 있습니다. QR 코드는 Suncast 웹사이트의 제품 등록 페이지로 직접 연결되는 링크입니다. 라벨 하단에 있는 코드는 각 제품과 특정하게 관련되어 있습니다. Suncast에 문의해야 하는 경우 이 번호를 알려줄 수 있도록 준비하십시오.



W1234567 | 22074153220  
DO NOT REMOVE | NO REMOVER  
Patents, [www.suncast.com](http://www.suncast.com)



## 組立てを始める前に

- 物置の組立てに必要な許可については、お住まいの地域の地方自治体にお問い合わせください。物置の組立てに先立ち、お住まいの地域の建築法規担当官に必要な許可や建築規制についてご確認ください
- 物置の組立てを始める前に、水平で頑丈な土台が必要です。組立てを始める前に、説明書に記載されている設置場所の準備に関する情報を確認してください。
- 組立て前に説明書をよくお読みください。本キットには、誤った方法や順序で組立てると破損する可能性のある部品が含まれています
- 説明書の手順に従ってください。サンキャストは、誤った組立てにより紛失または破損した部品を交換する責任を負いません。
- 組立て作業全体を通して、補助の人員が必要です 

## 重要

最初にすべての箱を開けて、部品をきれいに並べてください。小さな部品は、個別の箱に梱包されている場合があります。本説明書の部品リストを参照して、部品が揃っていることを確認してください。

すべての部品を開梱する前に、設置場所の準備と土台の工事を完了してください。



## 注意

- 適切な設置場所の準備が必要です。
- この物置は、極端な天候下での使用を目的としていません。
- この物置は、可燃性または腐食性の化学物質の保管を目的としていません。
- 重いものは物置の下の方に収納してください。
- この物置は、子供による使用を目的としていません。
- 物置の屋根の上に立ったり、座ったり、物を置いたりしないでください
- 極端な気温での使用には注意が必要です。
- 壊れた部品はすぐに修理または交換してください
- サンキャストは、天候や誤用によって生じた損害について責任を負いません。
- 定期的に物置を点検し、組立ての完成度が維持されていることを確認してください。
- 物置を設置した場所が水平に保たれているかどうか、定期的に確認してください。
- 本キットには、鋭い金属片を含む部品が入っています。取り扱いにはご注意ください。



## 物置の安全と手入れ

- 使用したばかりのバーベキューコンロやガスバーナーなど、高温になるものは物置に保管しないでください。
- パネルのゆがみや修復不可能な損傷の原因となることがあるため、重いものを壁に立てかけないでください。
- 屋根に積もった雪や落ち葉を取り除くようにしてください。
- 物置の壁や屋根部分は、樹脂製の家屋外壁のような質感のある外装になっています。時間の経過にともない、外壁の溝に埃が溜まることがあります。これに湿気が加わると、物置にコケやカビが生えやすくなる場合があります。物置の外観を維持するために、年に一度、中性洗剤と水で洗浄することをお勧めします。漂白剤やアンモニアなどの苛性洗剤(刺激の強い洗剤)や、硬いブラシは使用しないでください。年に一度の清掃を怠ると、プラスチック部分についた汚れが取れなくなることがあります。これは製造上の欠陥ではありませんので、保証の対象外となります。

## 組立て当日に気を付けること

- 部品を開梱して、組立てを開始する前に、設置場所の準備と土台の工事を完了してください。
- 強風の日に組立てるのは、絶対にやめてください。
- 物置を完全に組立てるために必要な時間を十分取って、取り掛かってください。組立てにかかる時間はおよそ3時間です。
- 部品を持ち上げて所定の位置に固定するために、近くに補助できる人がいることを確認してください。
- 物置を組立てるときは、軽作業用の手袋を着用してください。
- 屋根を組立てた後、物置の中で小さな部品を組立てる際は、懐中電灯があると便利です。
- 付属のイーザーボルトを締めるためにハンドドリルを使用しないでください。付属の010210410イーザーボルトドライバーのみを使用してください。
- サンキャストではお客様の利便性を考えて、小さな留め具などの金属部品を余分に提供させていただいており、場合によっては、組立て完了後に小さな留め具が余ることもあります。

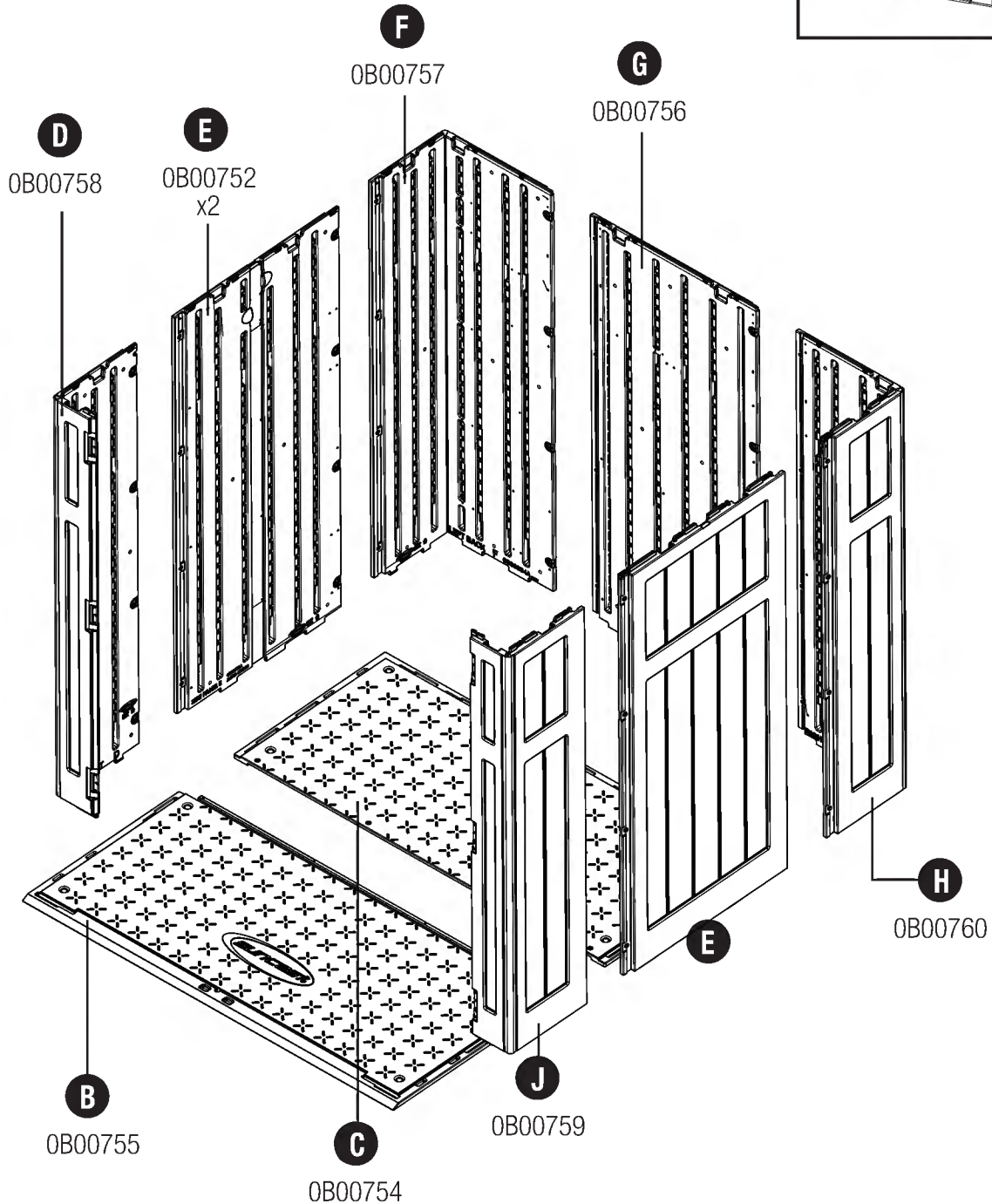
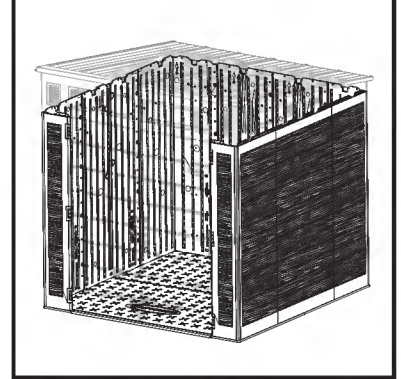
注意: 本製品には、物置を組立てる際に、異なる向きで使用される部品が含まれています。本組立て説明書の全体を通して、表示されている部品の向きにご留意ください。説明書に従って組立てられなかった場合、部品が破損する恐れがあります。サンキャストは、誤った組立てにより紛失または破損した部品を交換する責任を負いません。

# 部品 - 壁と床

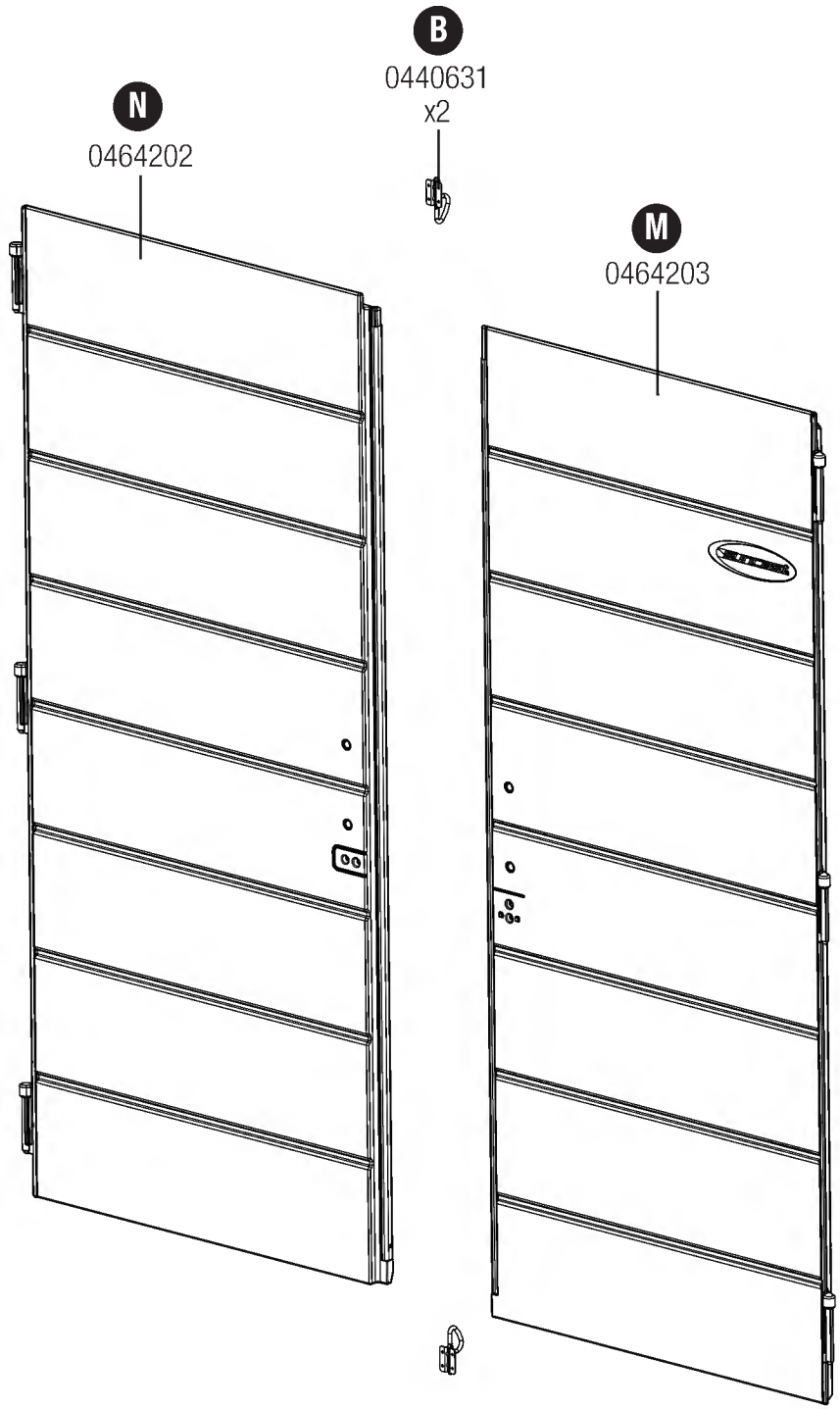
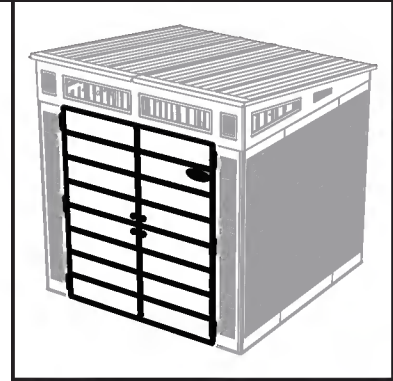
## 重要

最初にすべての箱を開けて、部品をきれいに並べてください。小さな部品は、個別の箱に梱包されている場合があります。本説明書の部品リストを参照して、すべての部品が揃っていることを確認してください。

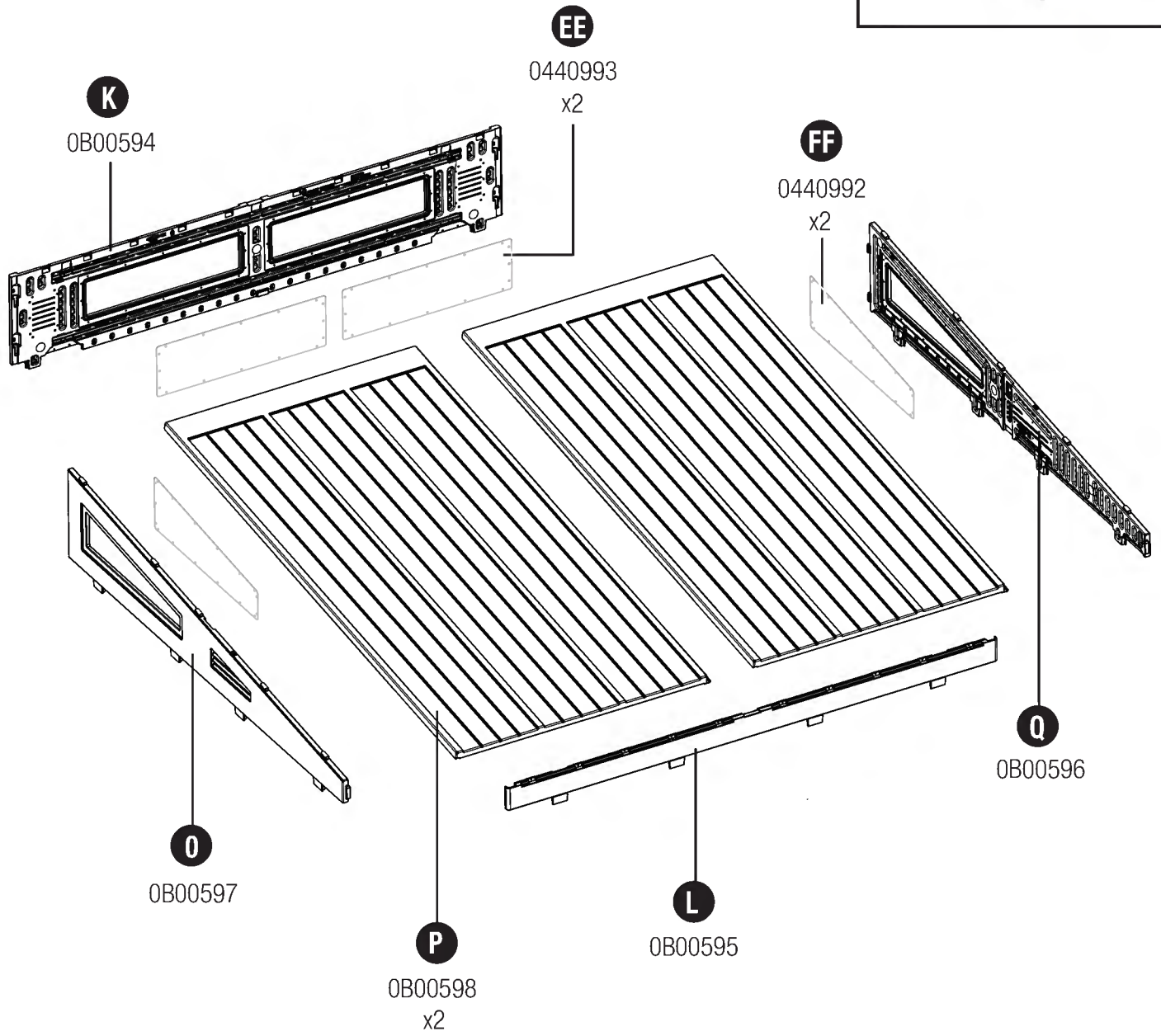
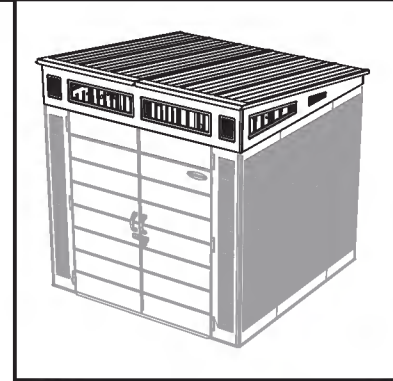
すべての部品を開梱する前に、設置場所の準備と土台の工事を完了してください。



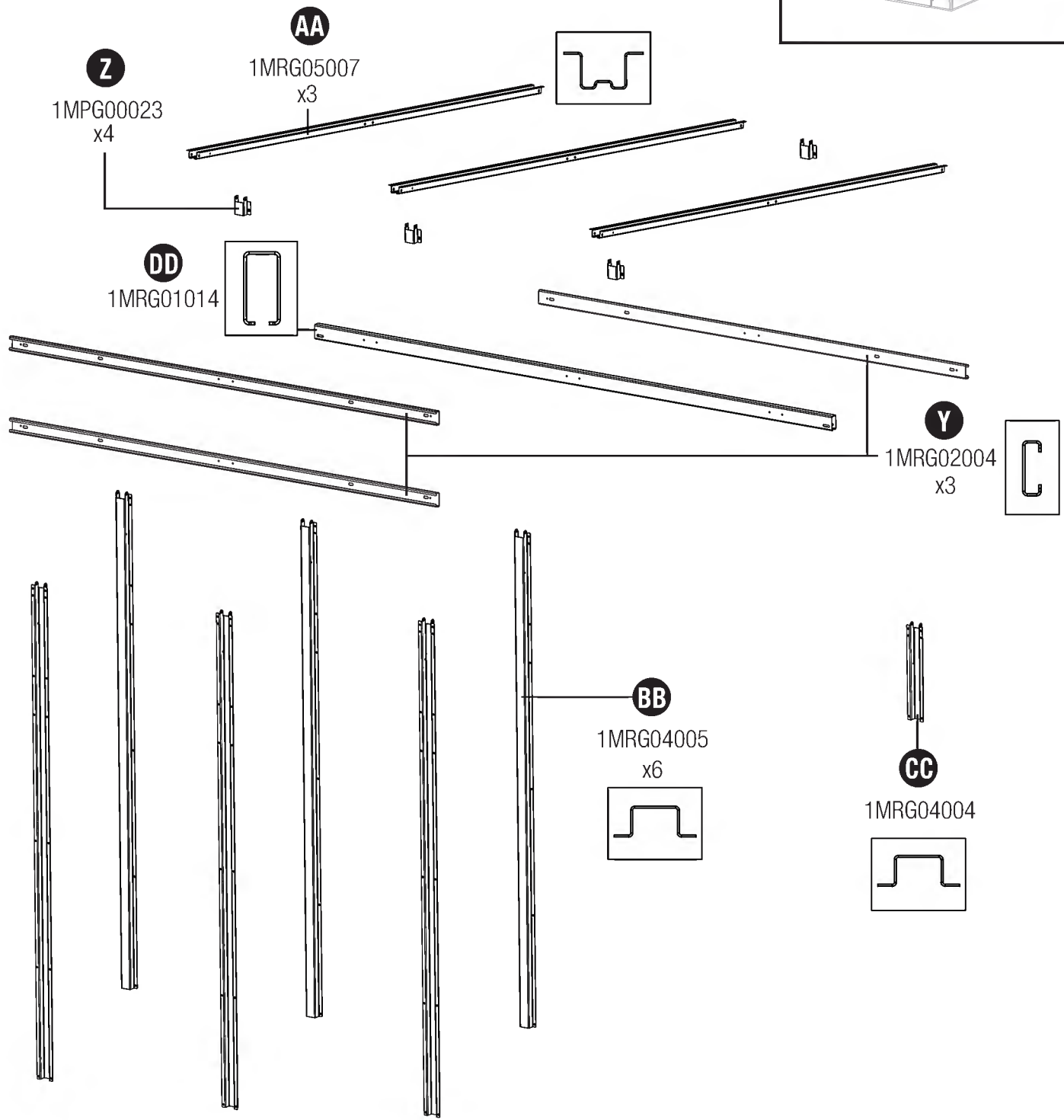
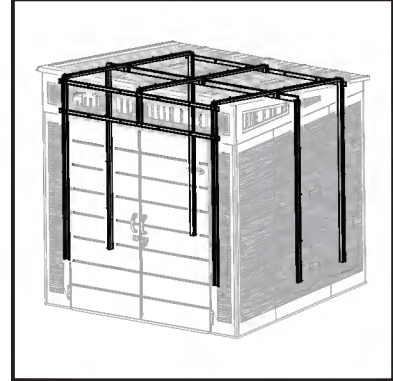
# 部品 - ドア



# 屋根 - ヘッダーパネル - 窓

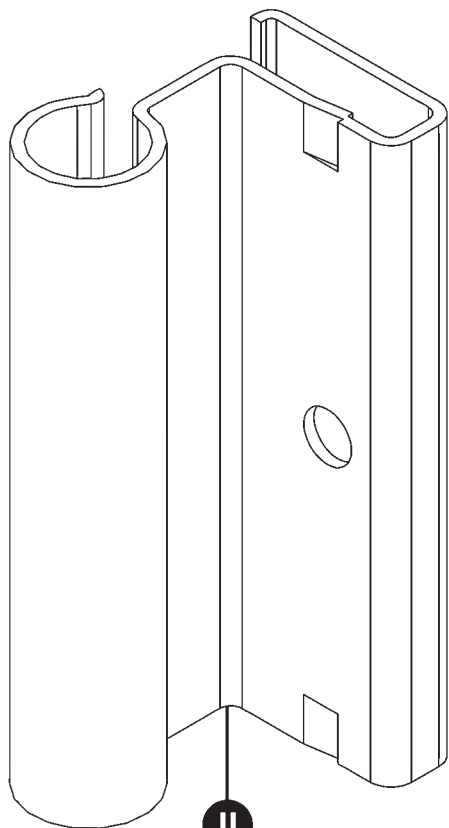


# 部品 - 屋根用スチール材



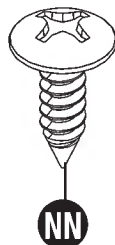


# 金属部品



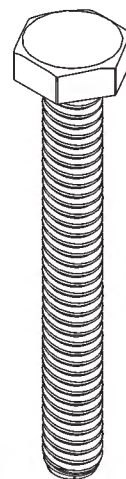
OMP000002  
x6

0480216A – 金属部品用バッグ

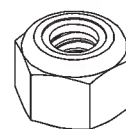


#10 x .625"  
x276

0480493 – 金属部品用バッグ

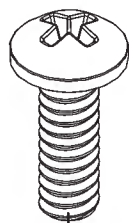


JJ  
.25" x 2"  
x12

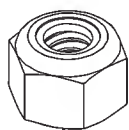


LL  
.25"  
x12

0480337 – 金属部品用バッグ

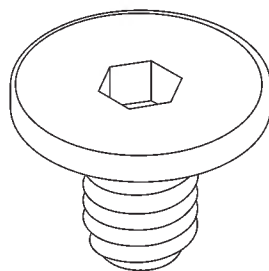


OO  
.25" x .75"  
x6

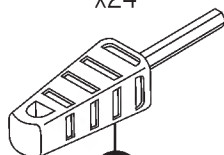


PP  
.25"  
x6

金属部品用バッグ

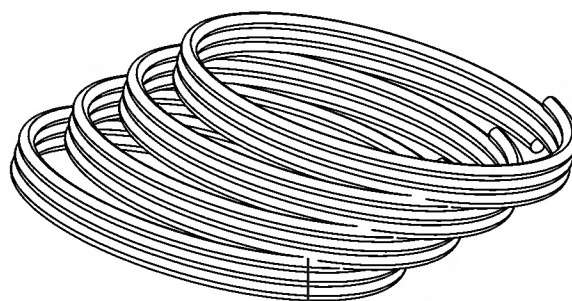


RR  
Easy bolt 7/8"  
x24



SS  
\*Easy bolt easy driver

0440991 – 窓用ガスケット

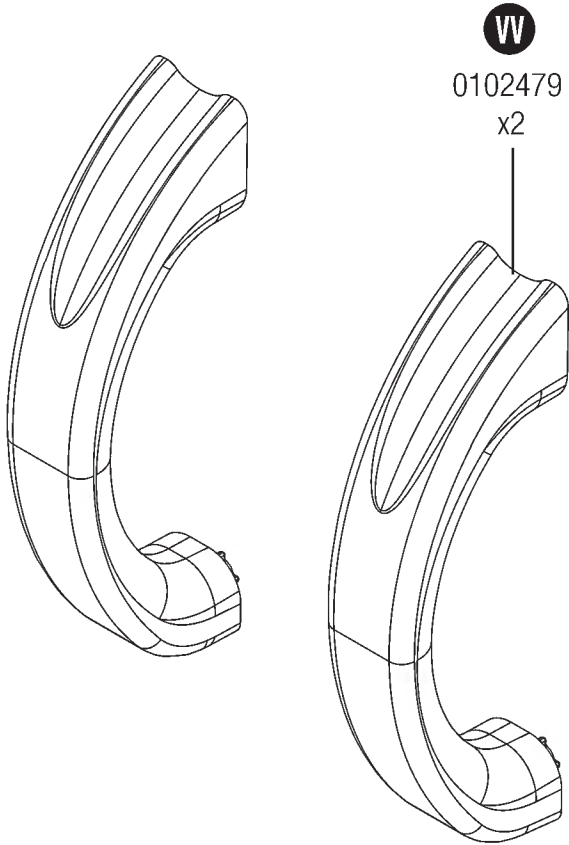


R  
x4

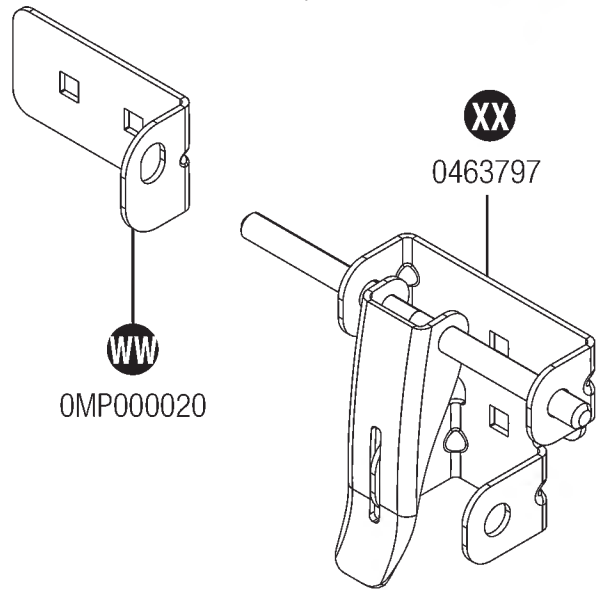
追加のハードウェアが提供されます。すべてが使用されるわけではありません。

# ドア用ハンドルのキット部品

0464503 - ドア用ハンドルのキット

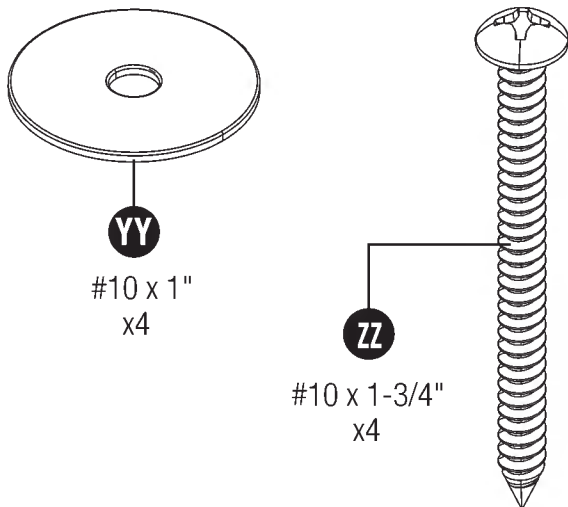


0463797 - ドア用掛け金のキット

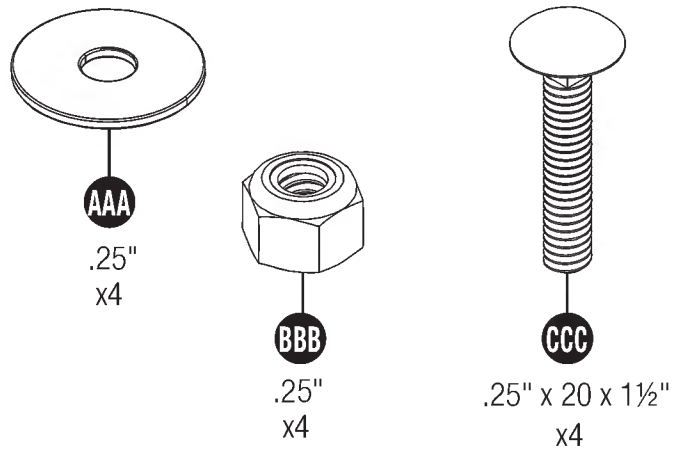


## 金属部品

0480463 - 金属部品用バッグ



0480439A - 金属部品用バッグ



追加のハードウェアが提供されます。すべてが使用されるわけではありません。

# 設置場所の準備と台座の建設

台座などに必要な材料は、本物置のセットには含まれていません。

注意：本物置のご利用には、設置場所の準備を整える必要があります。物置は建設された土台の上に置いてください。建設された土台の上に設置しないと、沈下が起こる可能性があります。物置のゆがみや破損の原因になります。サンキャストは、誤った組立てにより破損または紛失した部品を交換する責任を負いません。保証の対象となるためには土台が必要です

注意：部品を開梱して、組立てを開始する前に、設置場所の準備と土台の工事を完了してください。設置場所の準備に関する留意事項については、[www.suncast.com](http://www.suncast.com) にアクセスするか、販売店に相談するか、お住まいの地域の法令を参照してください。

物置の設置場所の準備は、以下の手順で行います。

- 1) 土台の工事や物置の組立てを始める前に、建築法規や規約について、お住まいの地域の地方自治体に相談してください。
- 2) 地面を掘る場合はその前に、地元の公共サービス会社に連絡を取り、埋設されたケーブルやパイプなどの場所を確認してください。
- 3) どちらのタイプの土台にするか決定します

- コンクリート平板(厚さ10センチ)

または

- 木製土台

外装用の木材をご使用ください。木製土台は、柱ブロックや足場の上に設置してください。設置場所に応じた最適な固定方法については、最寄りの販売店にご相談ください。提示されているプランは、材木と合板の切断回数が最小の場合に合わせた寸法となっています

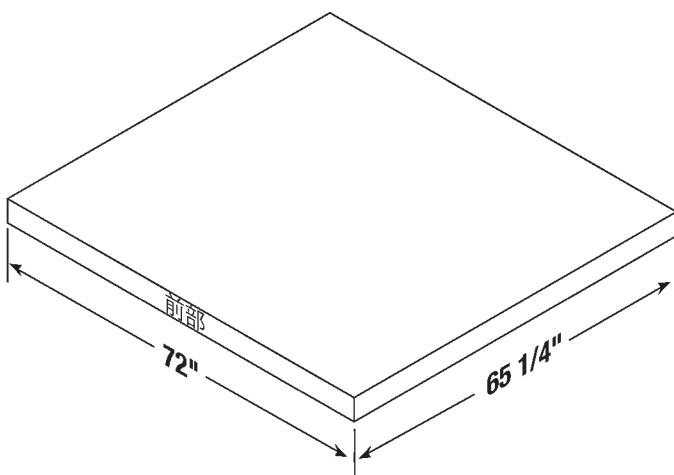
- 4) 組立てる場所を準備します

- 排水を促すために、地面は土台部分から傾斜させてください。
- 土台の表面は平らで、水平でなければなりません。
- 物置内での過度の結露を防ぐには、防湿層を設ける必要があります
- 適切な防湿層については、お住まいの地域の建築法規に従ってください。

- 5) 物置を土台に固定します:

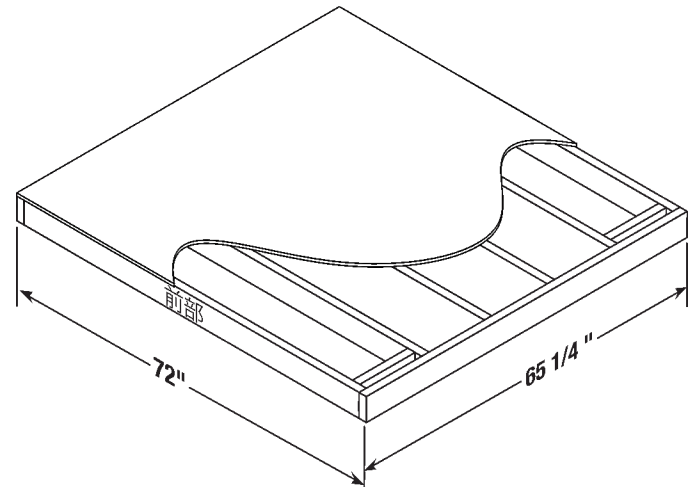
- 設置場所に応じた最適な固定方法については、最寄りの販売店にご相談ください。
- コンクリート平板に物置を固定するには、お近くのホームセンターなどで販売されている石工用の留め具をお使いください。
- 木製土台に物置を固定するには、ユニファイねじの1/4インチ×3インチの長さ(またはそれに該当する寸法のメートルねじ)のラグスクリューとワッシャーをお使いください。

床パネルをコンクリート平板に固定する



- 石工用の留め具を使って、物置をコンクリート平板に固定します。
- 寸法は各辺が 1 インチ(約2.5センチ)以内に 収まるようになっています

床パネルを木製土台に固定する

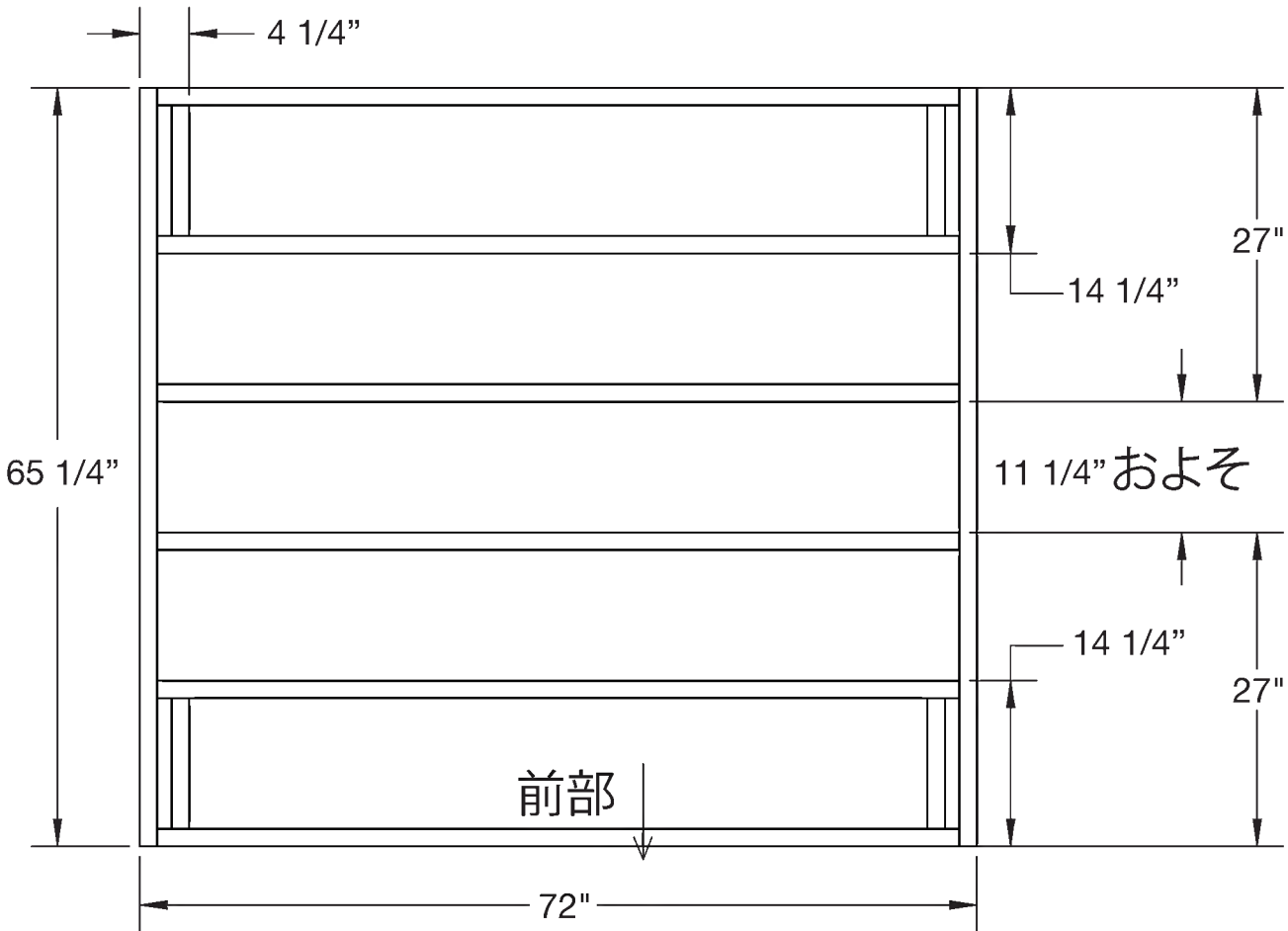


- ユニファイねじの1/4インチ×3インチのラグスクリュー(またはそれに該当する寸法のメートルねじ)で物置を木製土台に固定します。

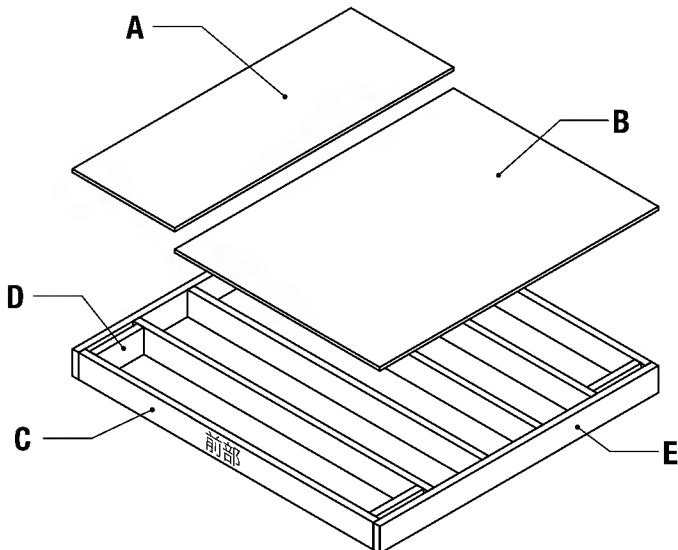
# 設置場所の準備と土台の建設 (続き)

土台などに必要な材料は、本物置のセットには 含まれていません

木製土台作成で重要な寸法



• すべての重要な寸法を確認します。

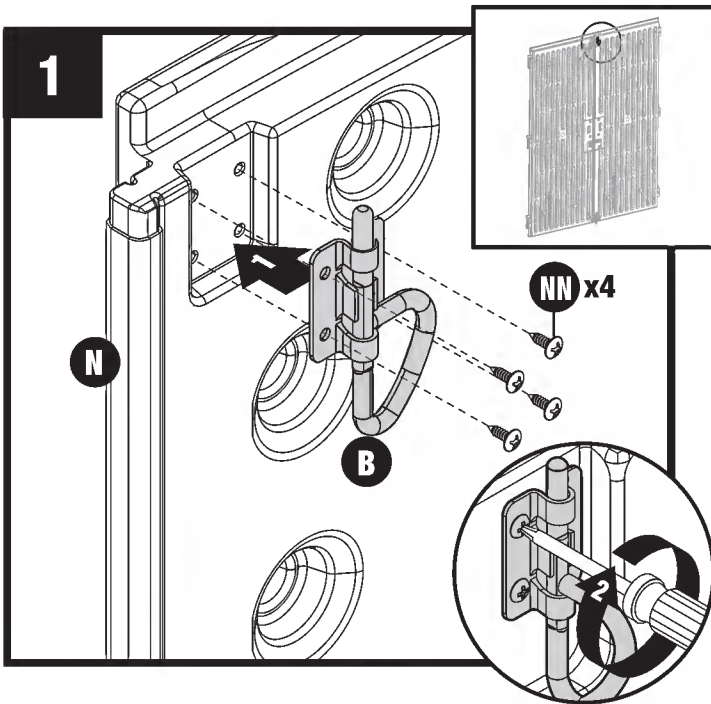


## 材料一覧

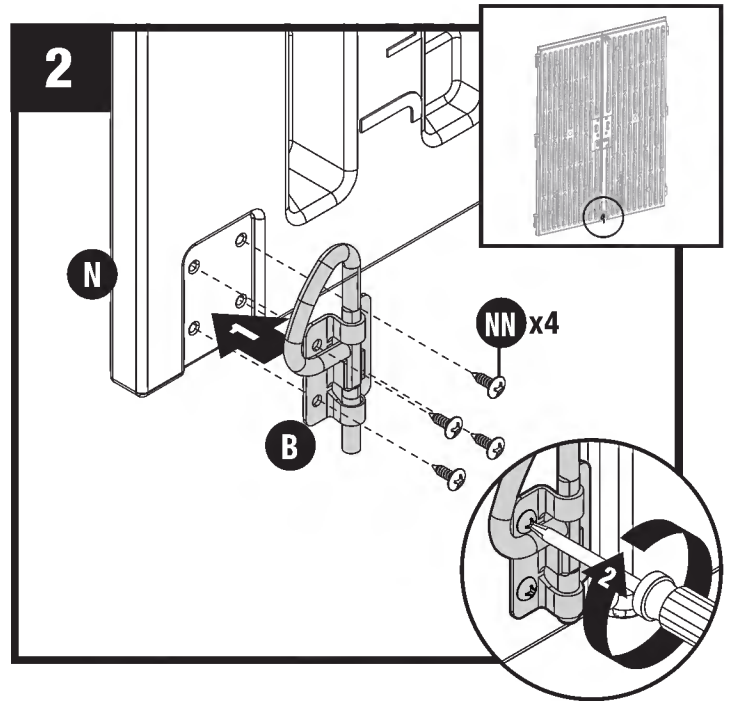
Item	Qty	Size
A	1	24" x 65 1/4" x 3/4"
B	1	48" x 65 1/4" x 3/4"
C	6	2" x 6" x 69"
D	4	2" x 6" x 11 1/4"
E	2	2" x 6" x 65 1/4"

注意: 米国の規格材は、表記されているサイズよりも実際には1/2インチ小さくなります。

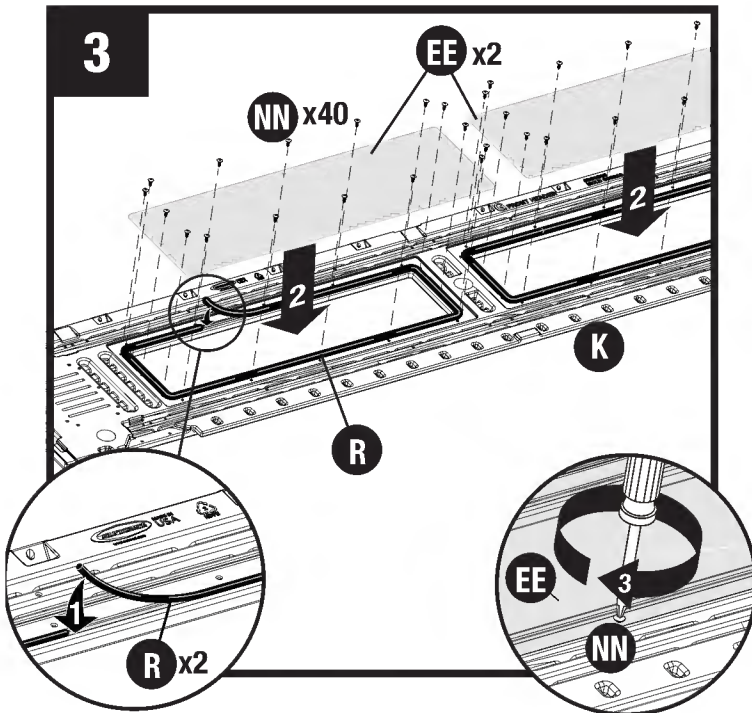
# ドアとヘッダーパネルの組立て前の処理



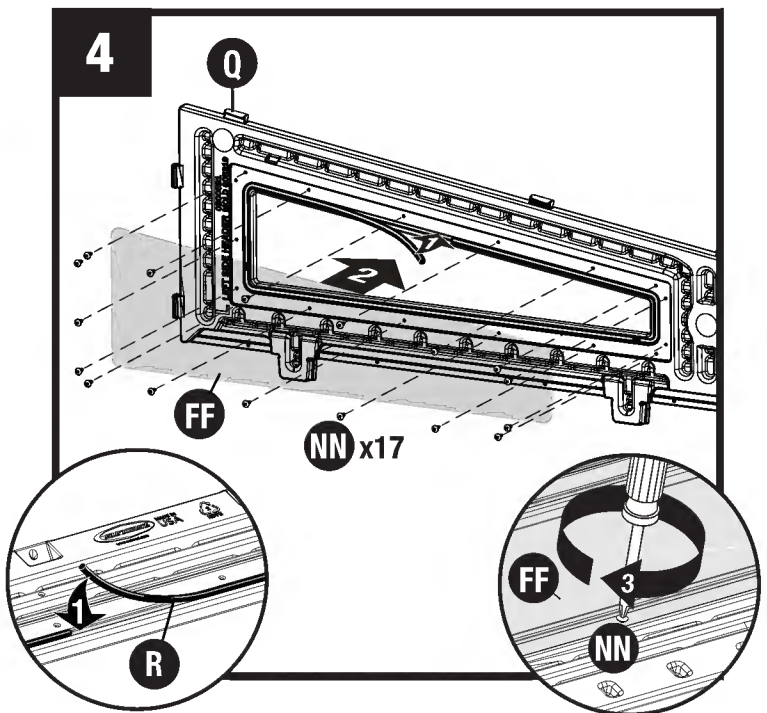
左ドア(N)の上部内側に、D字型リングスライドボルト(B)を、ねじ(NN)4本で所定の穴に取り付けます。



左ドア(N)の下部内側に、D字型リングスライドボルト(B)を、ねじ(NN)4本で所定の穴に取り付けます。

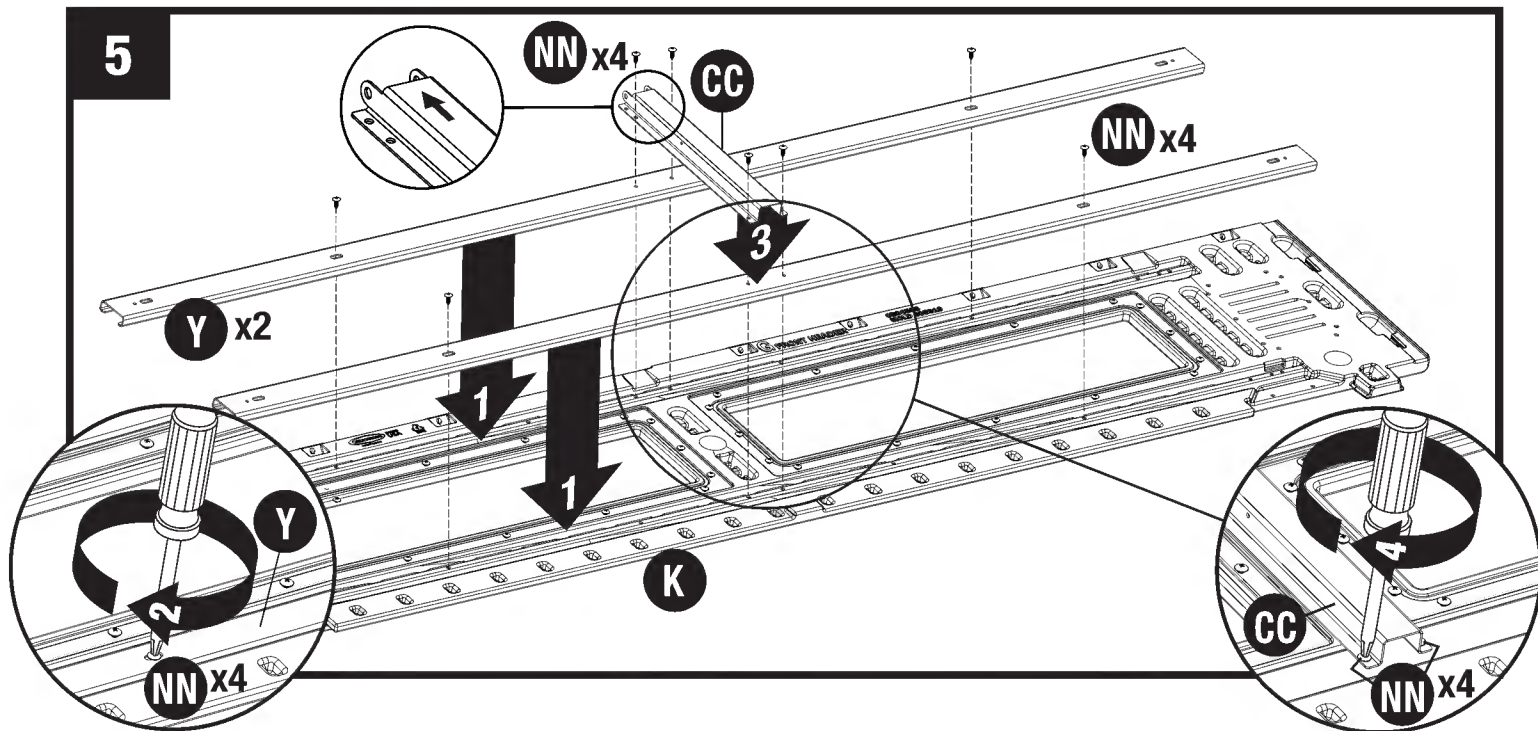


前部ヘッダーパネル(K)を、表を下向きにして平らな面に置きます。ガスケット(R)を、各窓の開口部の周りの溝にそれぞれ挿入します。この時、ガスケットを引っ張らないでください。各窓の開口部に、窓ガラス(EE)を1枚ずつ置きます。ねじ(NN)20本で窓ガラスを固定します。

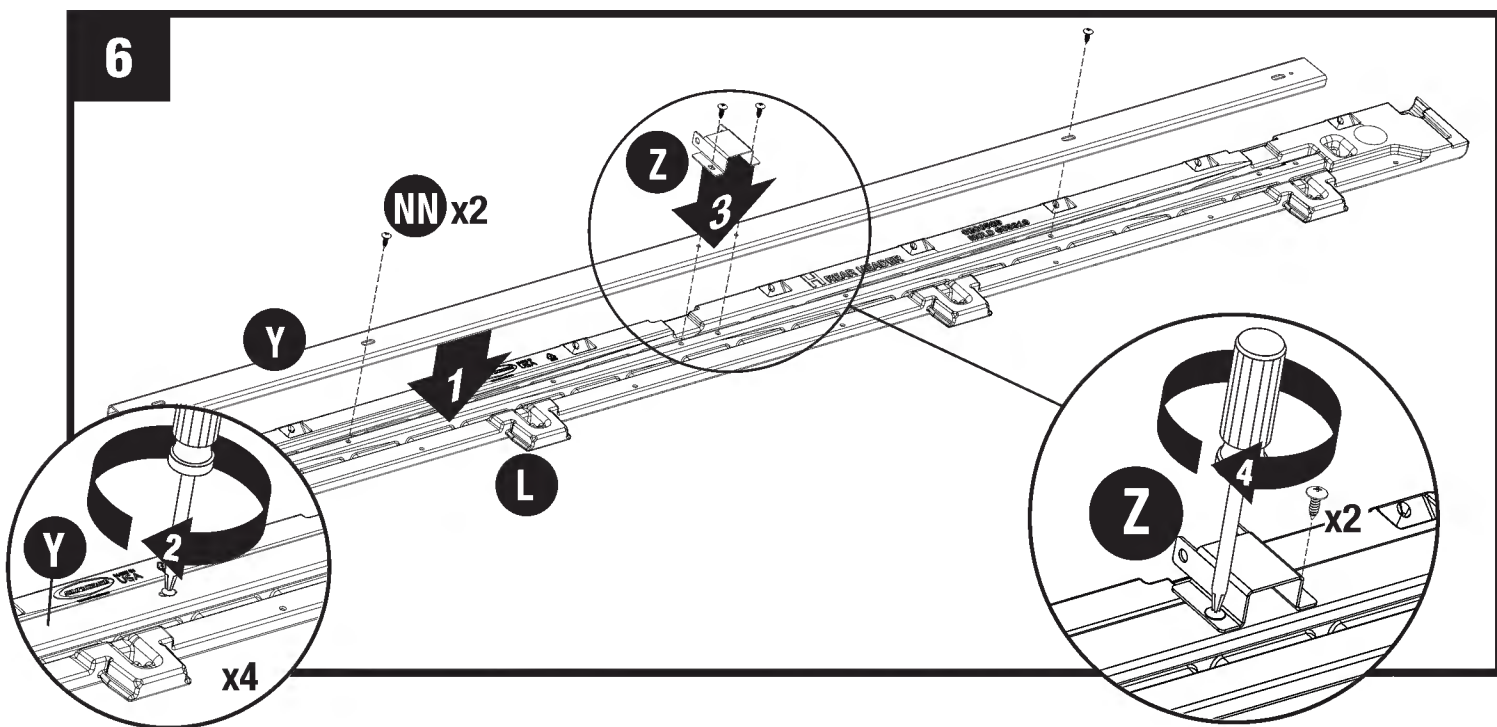


左側部ヘッダーパネル(Q)を、表を下向きにして平らな面に置きます。ガスケット(R)を、窓の開口部の周りの溝にそれぞれ挿入します。この時、ガスケットを引っ張らないでください。窓の開口部に、側部窓ガラス(FF)を置きます。ねじ(NN)17本で窓ガラスを固定します。右側部ヘッダーパネル(O)も同様にします。

## ヘッダーパネルの組立て前の処理

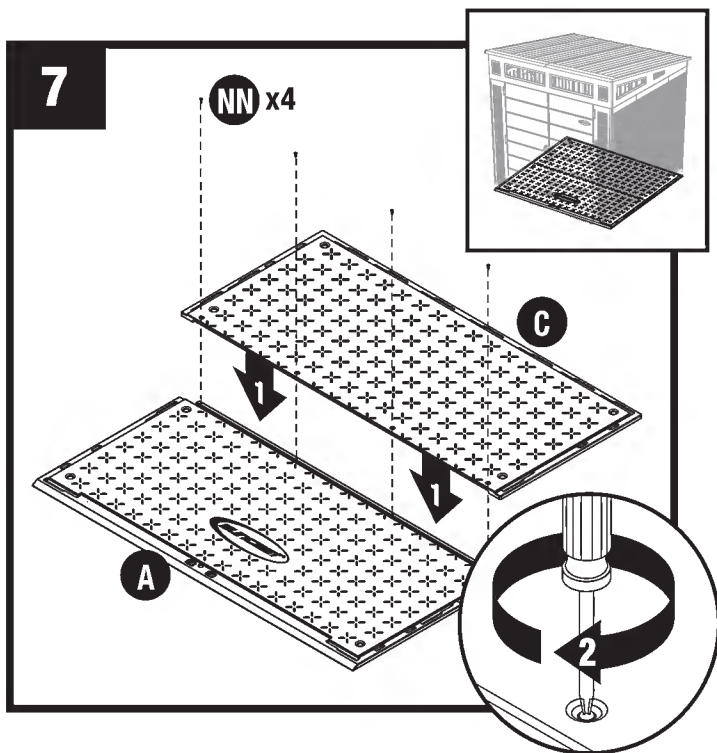


前部ヘッダーパネル(K)を、表を下向きにして平らな面に置きます。窓の開口部の上と下にある溝に、ヘッダーパネル用梁(Y)を1本ずつ置きます。それぞれねじ(NN)2本で梁(Y)を固定します。短い側部補助材(CC)を、平らな下端を下向きにして、窓と窓の間に置きます。ねじ(NN)4本で補助材(CC)を固定します。



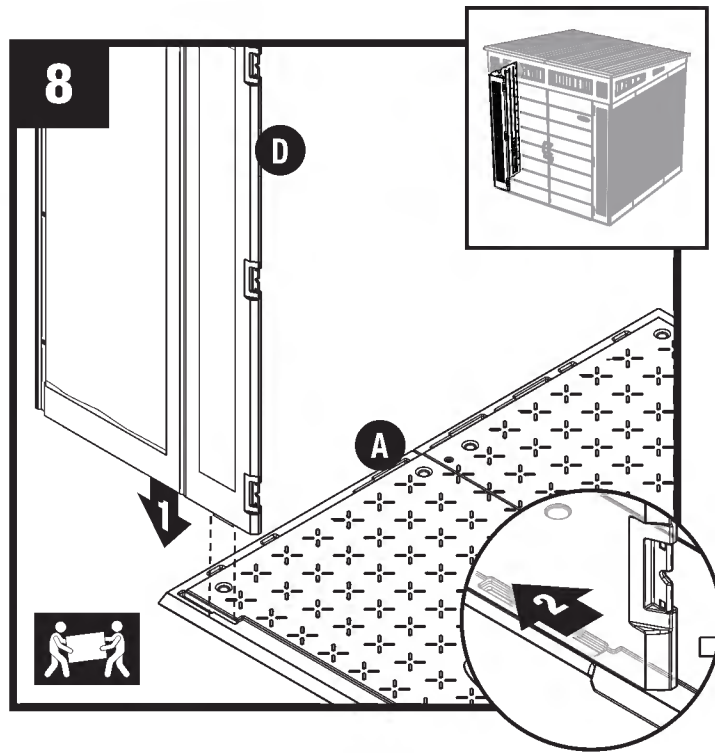
後部ヘッダーパネル(L)を、表を下向きにして平らな面に置きます。残りのヘッダーパネル用梁(Y)を、ヘッダーパネル後部の溝に置きます。ねじ(NN)2本で梁(Y)を固定します。サポートブラケット(Z)を、平らな下端を下向きにして、梁の中央に置きます。ねじ(NN)2本でブラケット(Z)を固定します。

# 物置の組立て・床と壁



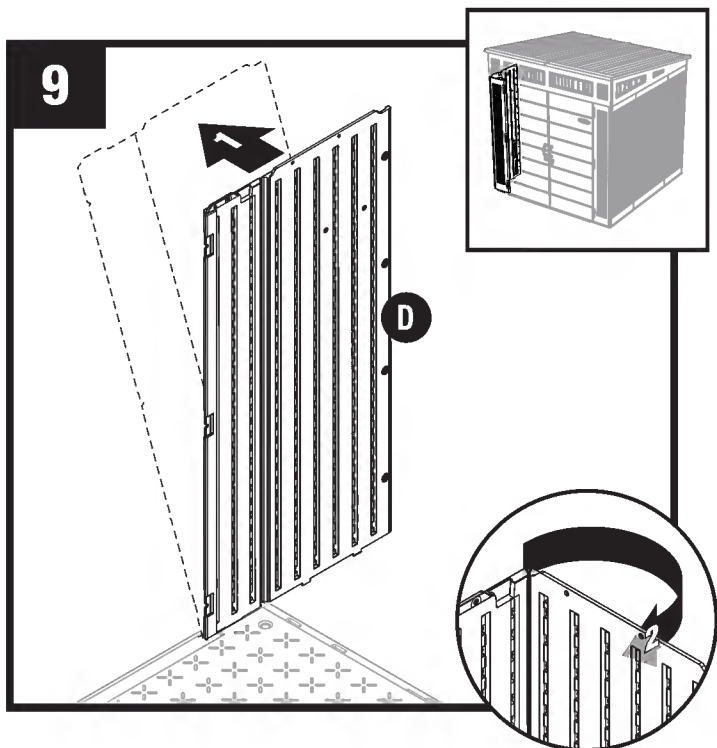
前部床(A)と後部床(C)のパネルをぴったりあわせ、ねじ(NN)4本で固定します。

注意:床を土台に固定する方法については、10~11ページを参照してください。

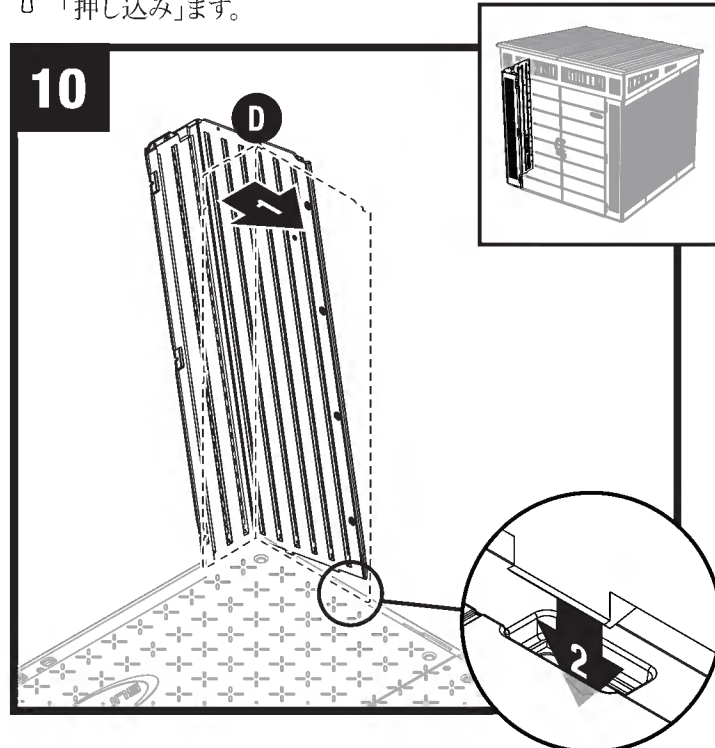


左前部角(D)の右下の突起部を、前部床(A)のスロットに合わせます。パネルをスロットにはめ込み、ドア開口部に向かってスライドさせて固定します。

注意:ゴムハンマーを使って左前部角(D)をロック位置に「押し込み」ます。



左前部角(D)を少し外側に倒し、角のヒンジを曲げます。



左前部角(D)を垂直aの位置に戻し、右側部の下部にある突起部を、床のスロットに合わせます。

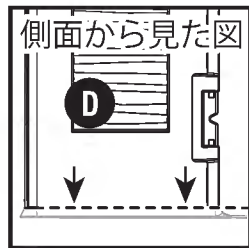
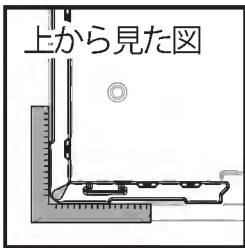
注意:突起部が完全にはまると、「カチッ」という音がします。

# 壁の組立て

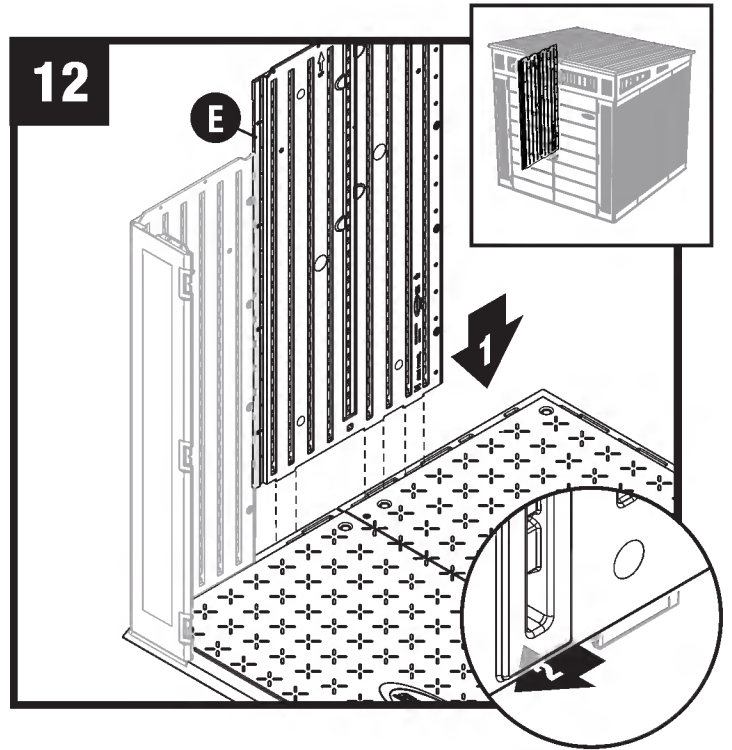
## 11

次の手順に進む前に、壁と床が接する角が、90度の角度で（上から見た図）、パネルと床が同じ高さ（面一）であること（側面から見た図）を確認してください。

上記の2点に該当しない場合は、90度で面一になるまで、手順の9～10を繰り返します。



## 12



側部パネル(E)の下部にある突起部を、前部床と後部床のスロットに合わせます。パネルをスロットにはめ込み、前部角に向かってスライドさせて固定します。

注意: ゴムハンマーを使って側部パネル(E)をロック位置に「押し込み」ます

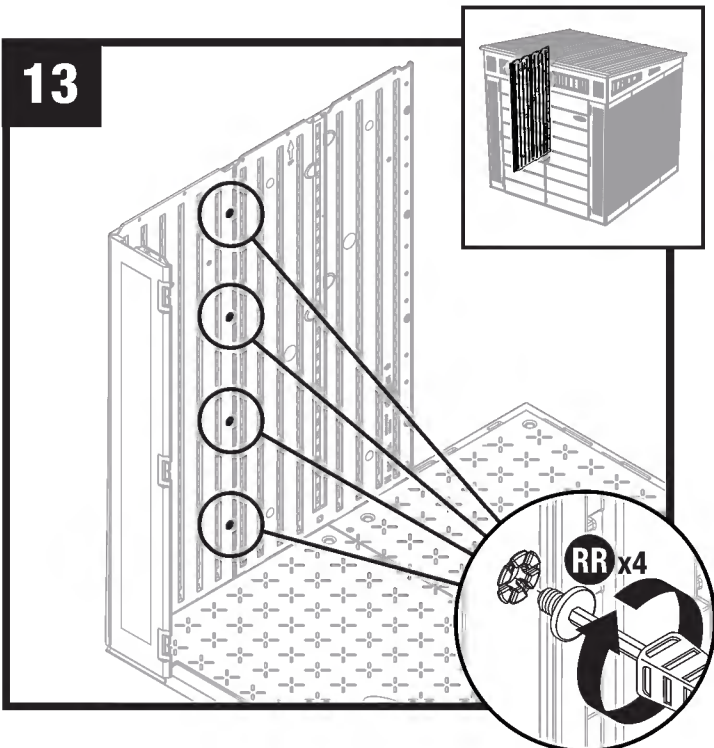


キーポイント: もう一人に手伝ってもらい、外側から押ししてもらいましょう

側部パネルを、一番下から上へ順に、イージーボルト(RR)4本で固定します。イージーボルト専用ドライバー(SS)を使って、手で締めてください。完全に締まると、イージーボルトの頭は面一になります。イージーボルトは締めすぎないでください。

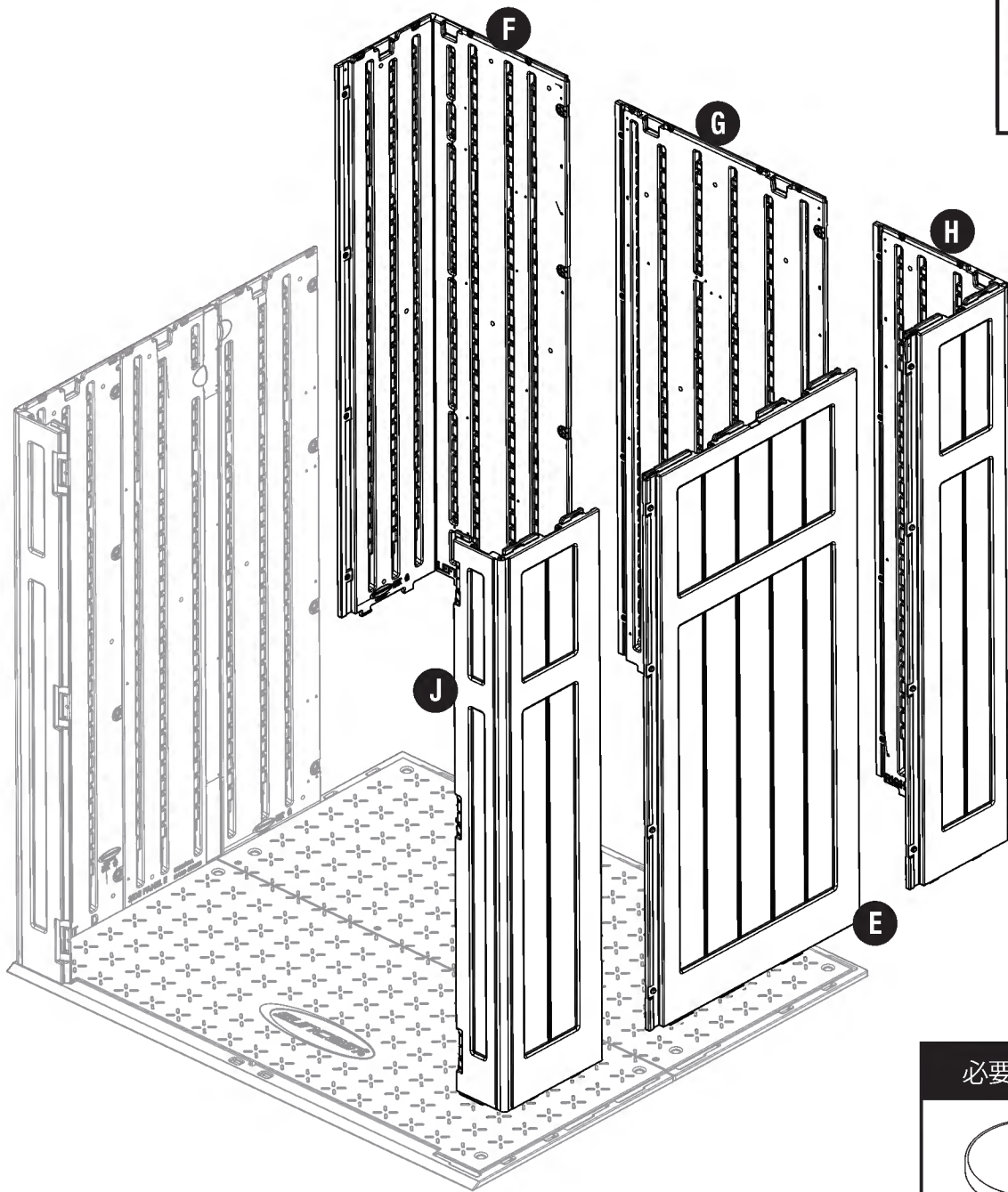
注意: イージーボルトが完全に締まると、「カチッ」という音がすることがあります。

## 13





14

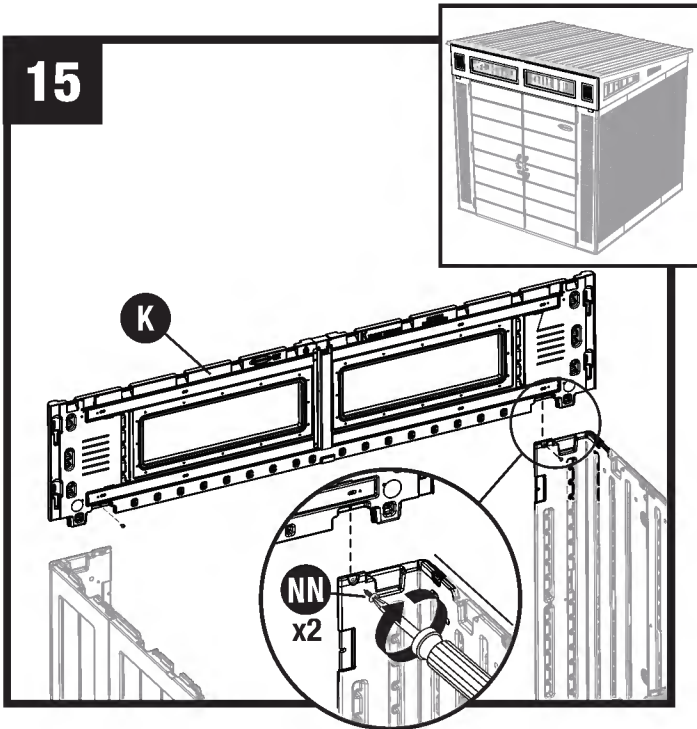


必要な金属部品

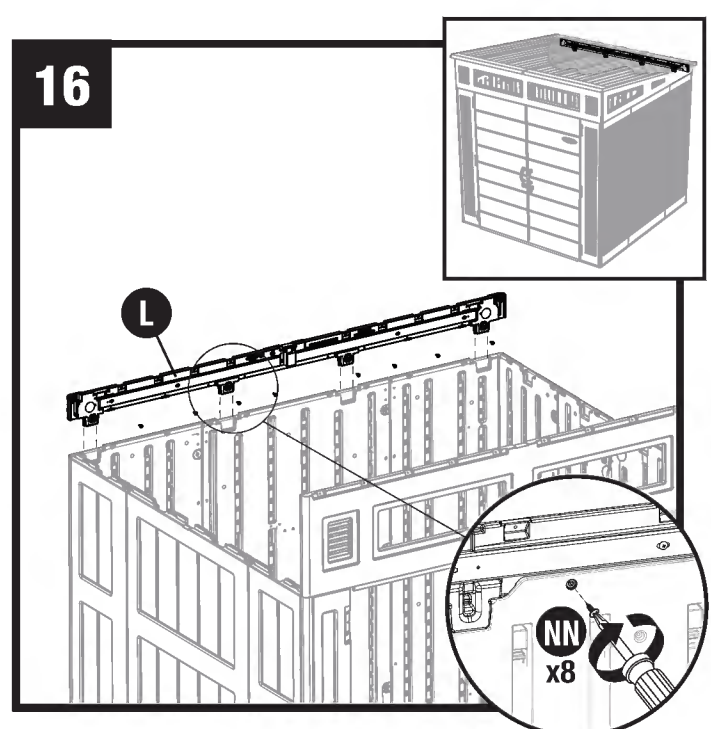


残りのパネルも手順の8～13を繰り返します。a

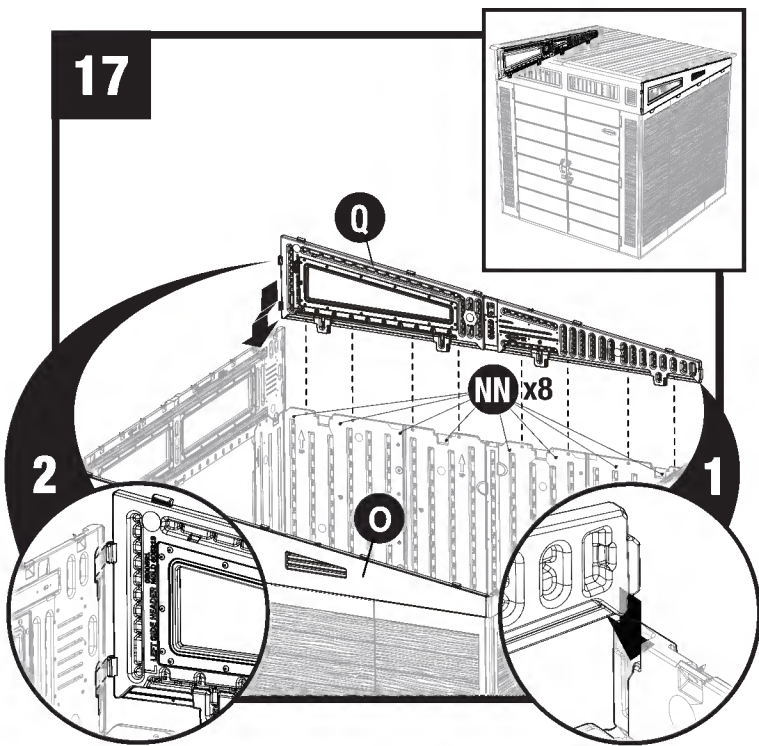
# 物置の組立て・ヘッダーパネル



前部ヘッダーパネル(K)をドア開口部に置き、2つのサポート用突起部を、前部角にある凹部にはめ込みます。ねじ(NN)2本で前部ヘッダーパネルを固定します。



後部ヘッダーパネル(L)を後部壁の上に置き、4つの突起部を、壁にある凹部にはめ込みます。ねじ(NN)8本で後部ヘッダーパネルを固定します

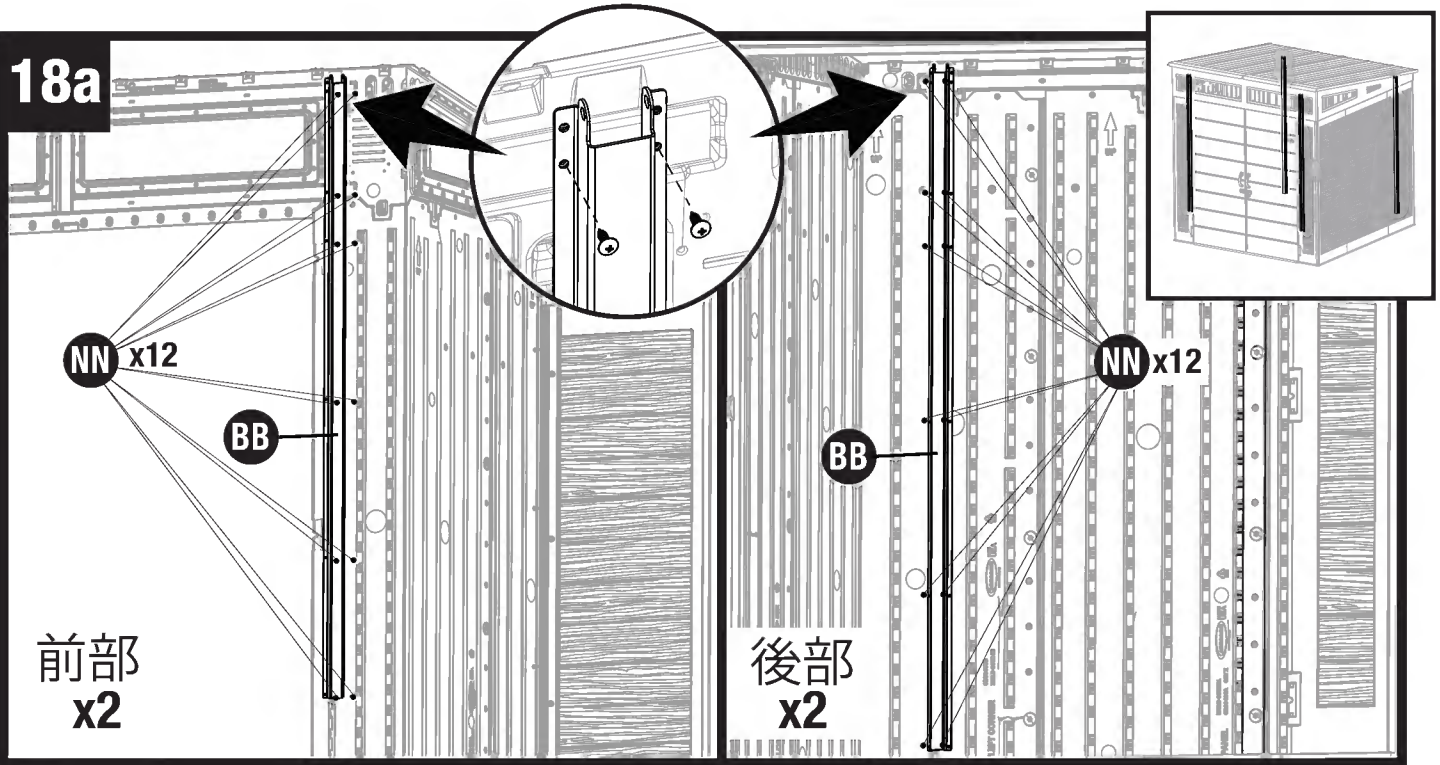


キーポイント:もう一人に手伝ってもらい、内側から壁を支えてもらいましょう

左側部ヘッダーパネル(Q)を、左側部壁の上に置きます。後部角の突起部を、後部ヘッダーパネルのスロットに挿入し、側部ヘッダーパネルを押し下げて、所定の位置に固定します。側部ヘッダーパネルの前部にある2つの突起部を、前部ヘッダーパネルの端にあるスロットに挿入し、押し込みます。ねじ(NN)8本で、側部ヘッダーパネルを固定します。右側部ヘッダーパネル(O)も同様にします。

# 物置の組立て・屋根用スチール材

18a

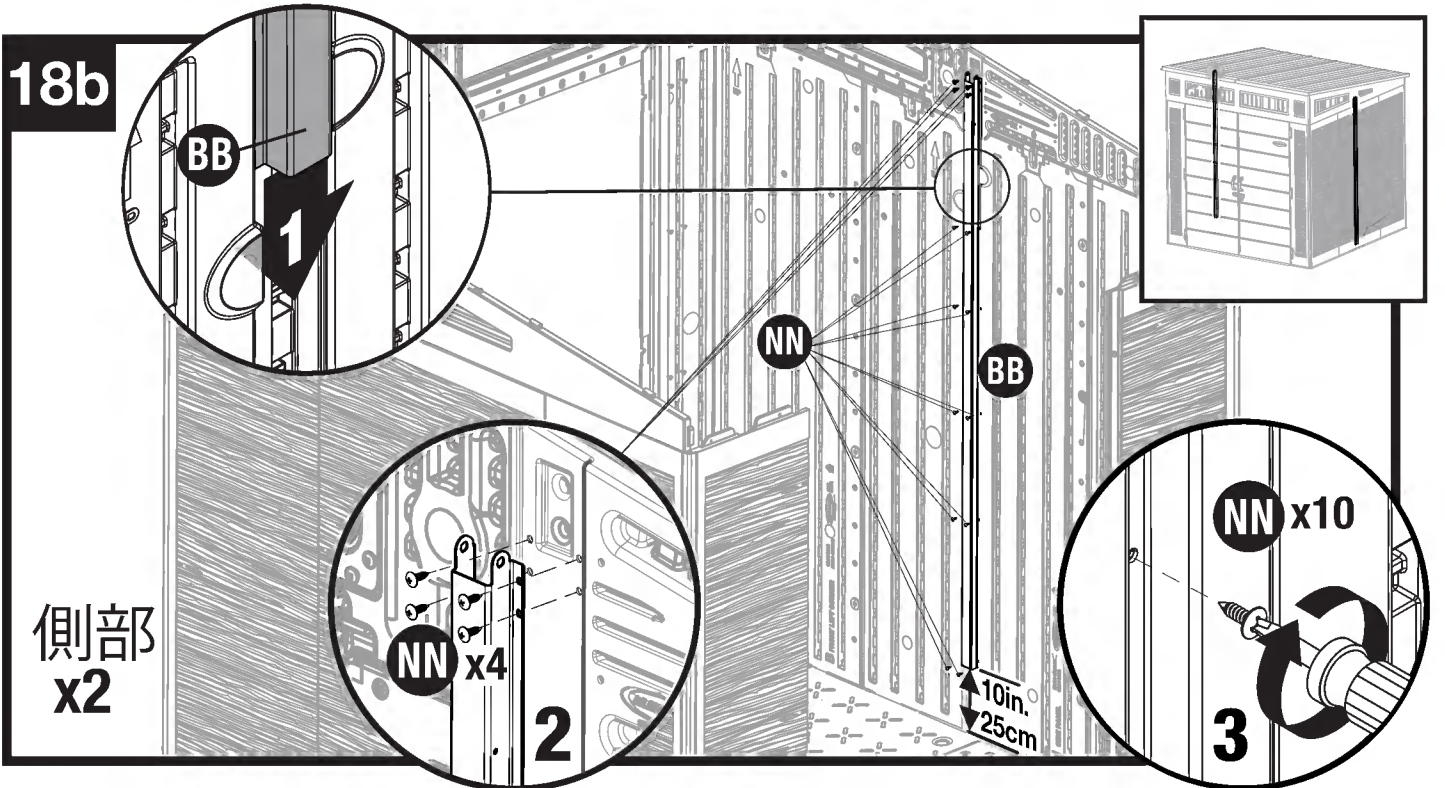


側部補助材 (BB) 1本を、ドア開口部内側の、右側部の所定の位置に置きます。ねじ (NN) 12本で固定します。側部補助材 (BB) 1本を、後部角の所定の位置に置きます。ねじ (NN) 12本で固定します。

注意: 次のステップで使用する、ブラケットの重要な向きが示されています。

物置内部の左側部にある、残りの2本の側部補助材 (BB) も、同じ手順を繰り返します。

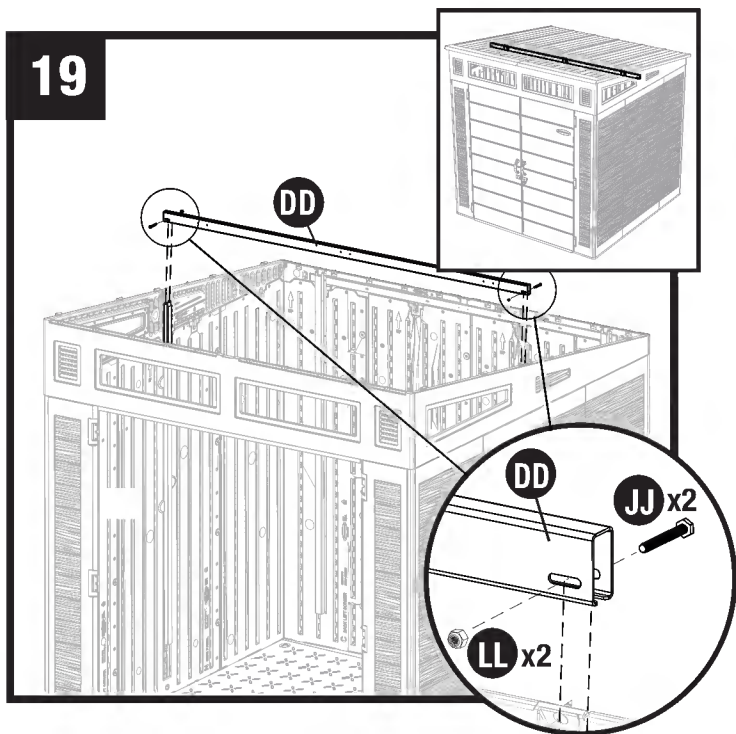
18b



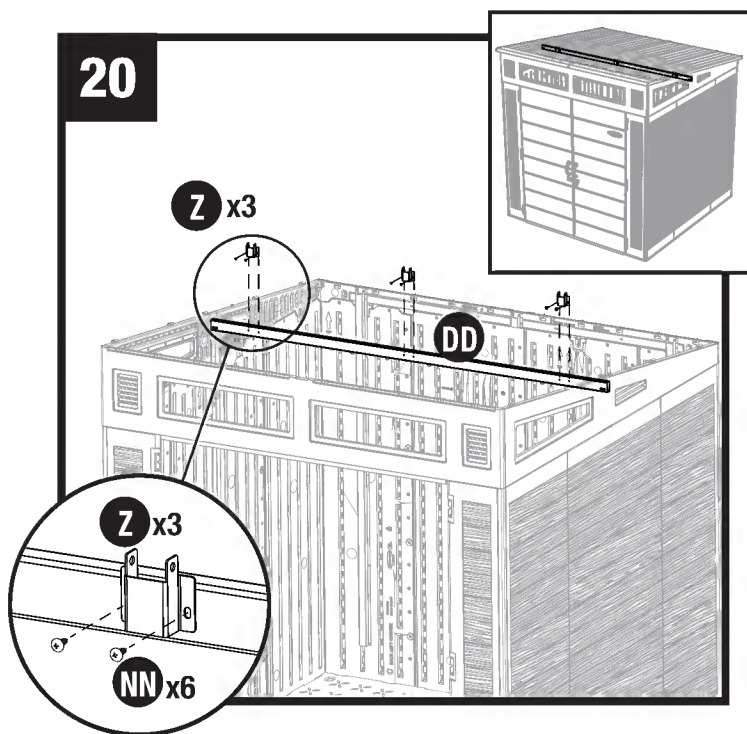
壁用補助材 (BB) 1本を、上から所定の位置にスライドさせて、右側部壁に取り付けます。ねじ (NN) 11本で固定します。

物置内部の左側部にある、残りの壁用補助材 (BB) も、同じ手順を繰り返します。

## 物置の組立て・屋根用スチール材



棟梁(DD)を、壁に取り付けられた2本の側部補助材の上に置きます。棟梁の両端を、ボルト(JJ)1本とナット(LL)1個で固定します。

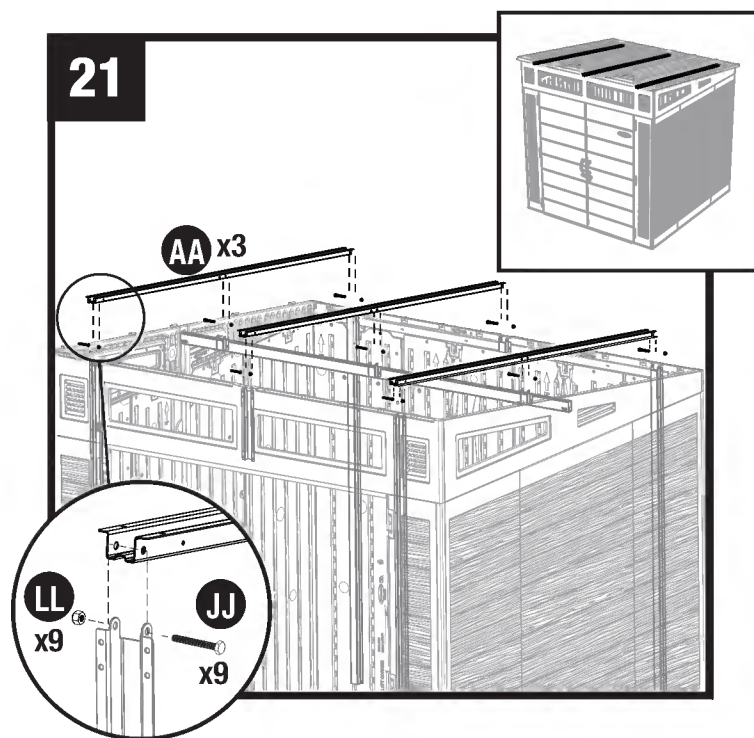


それぞれねじ(NN)2本を使って、3個のサポートブラケット(Z)を、棟梁(DD)の前部に取り付けます。

注意:重要な接続点です。スチール製の棟梁なので、最初はねじが固く、回しにくいことがあります。

## 物置の組立て・屋根用スチール材と屋根パネル

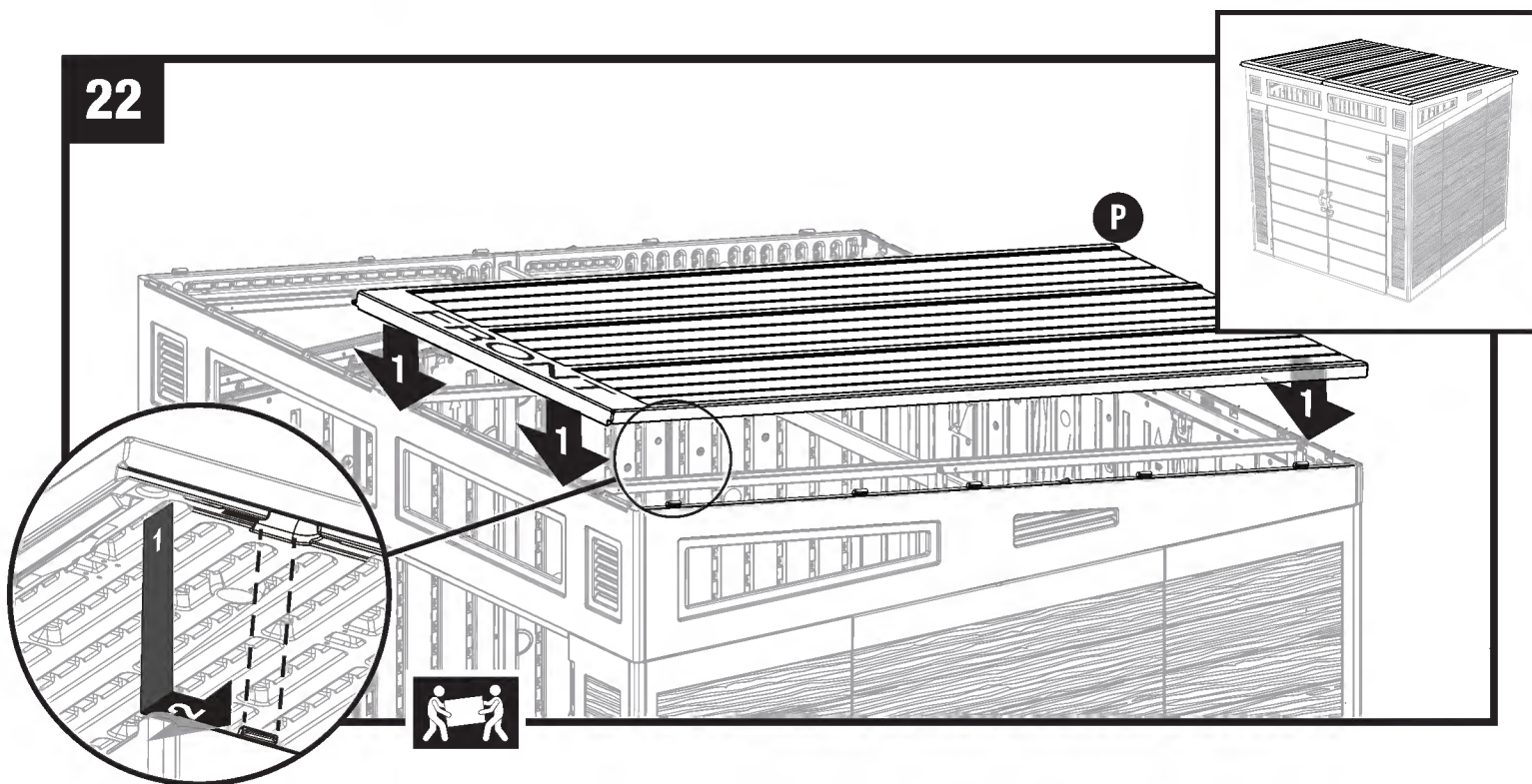
21



1本のトラスレグ(AA)を、後部壁、棟梁、および前部ヘッダーパネルにある、側部補助材とサポートブラケットの上に置きます。ボルト(JJ)とナット(LL)で3個のブラケットに固定します。

残りの2本のトラスレグ(AA)も、同じ手順を繰り返します。

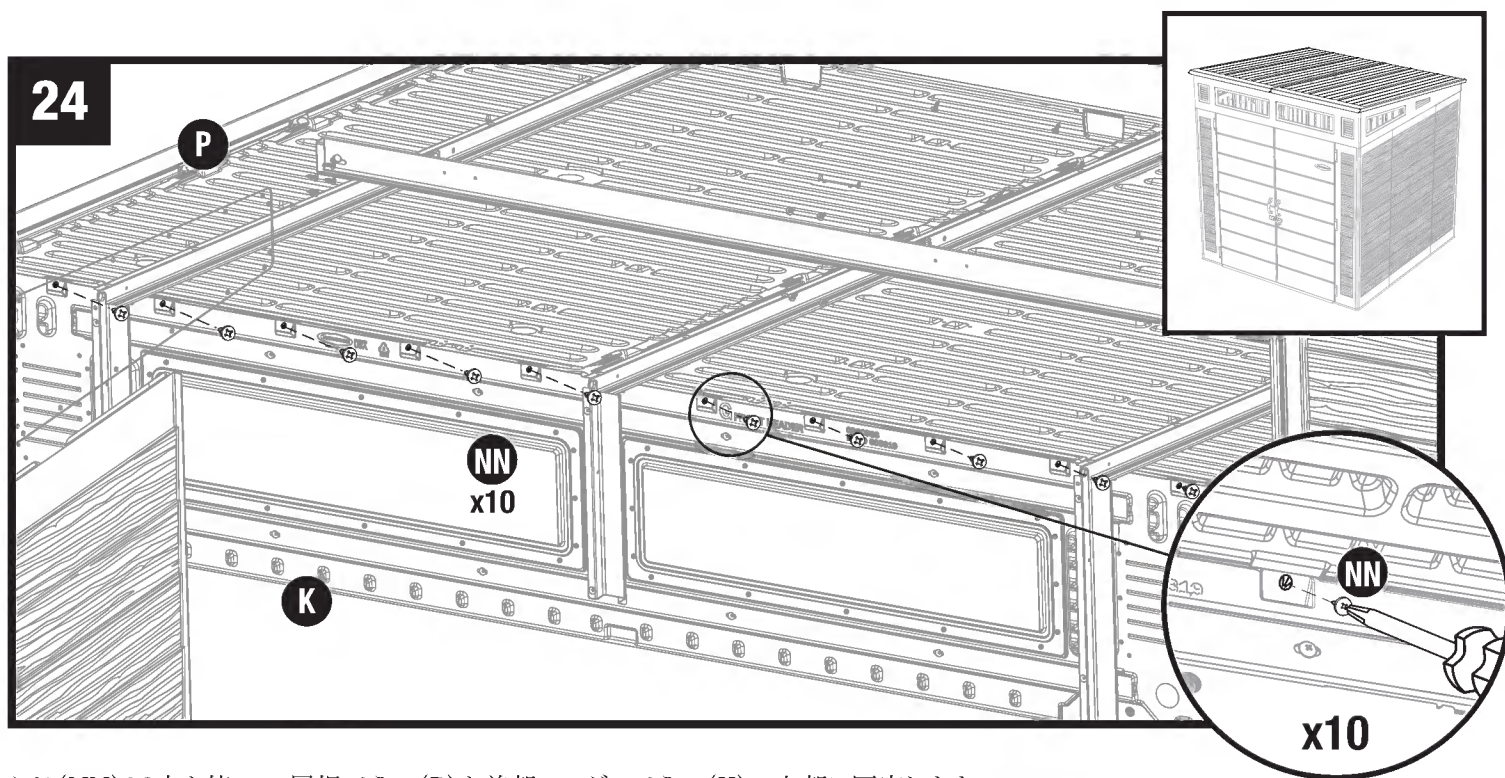
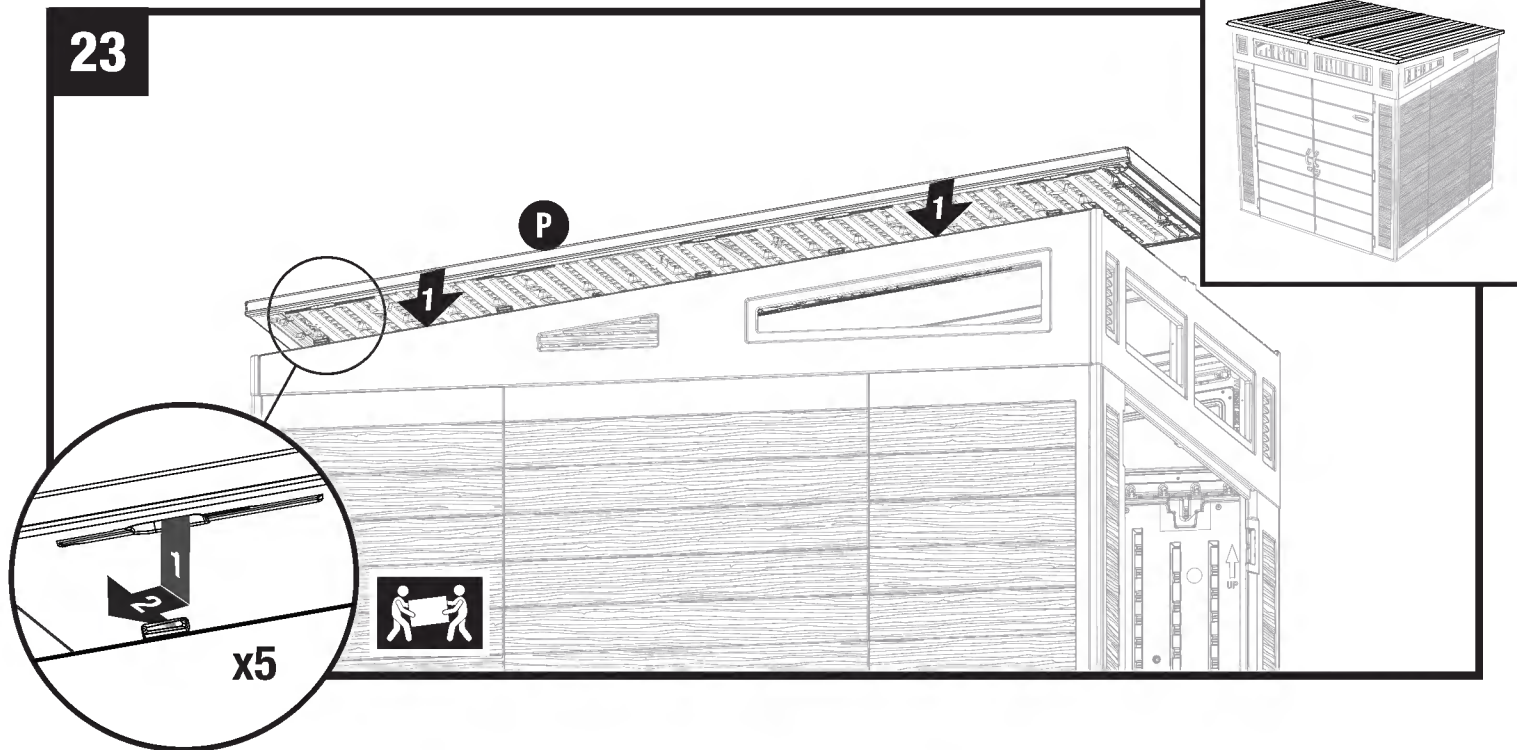
22



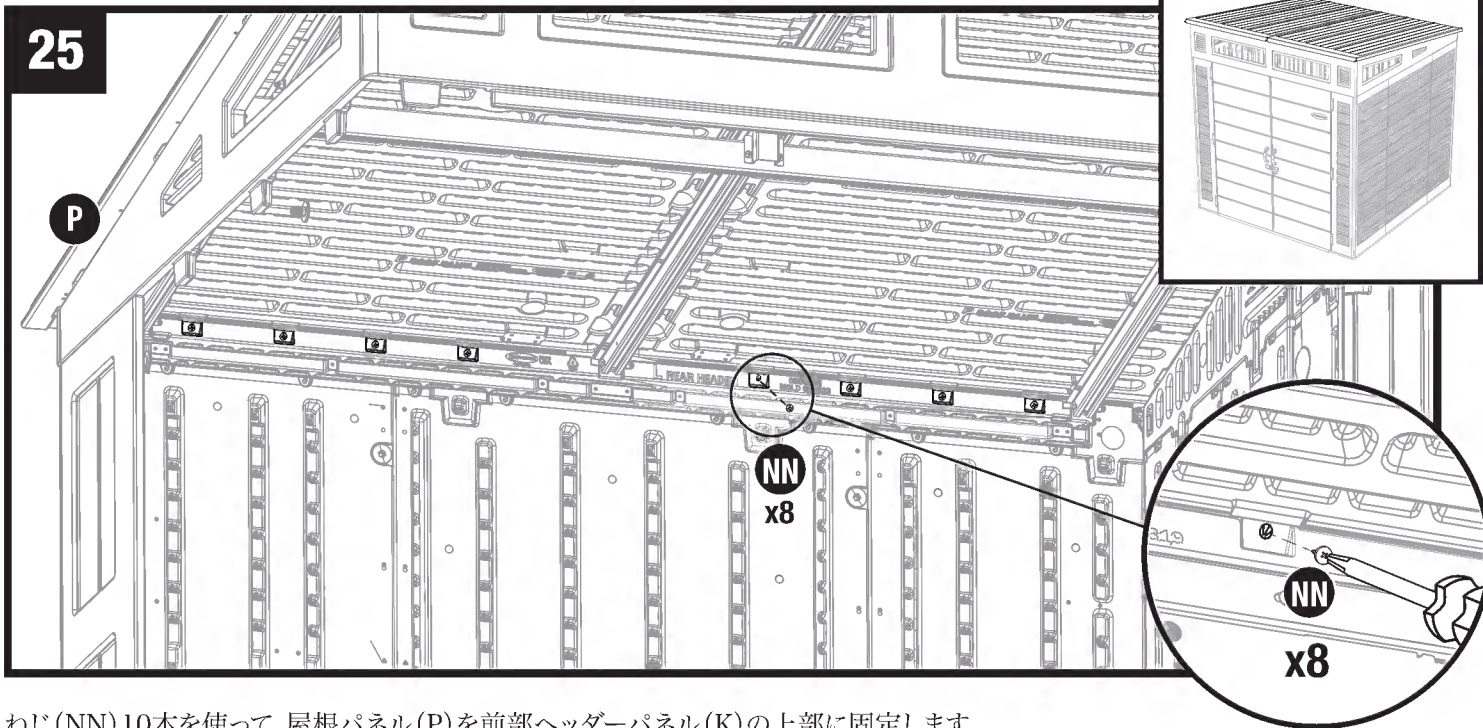
ヘッダーパネルの突起部と、屋根パネルの4つのスロットの位置が合うように、屋根パネル(P)1枚を、右側部ヘッダーパネルに合わせます。

注意:屋根パネルの縁幅が広い方が前部です。パネルをはめ込んだら、屋根を後部壁に向かってスライドさせ、取り付け部を完全にかみ合わせます。

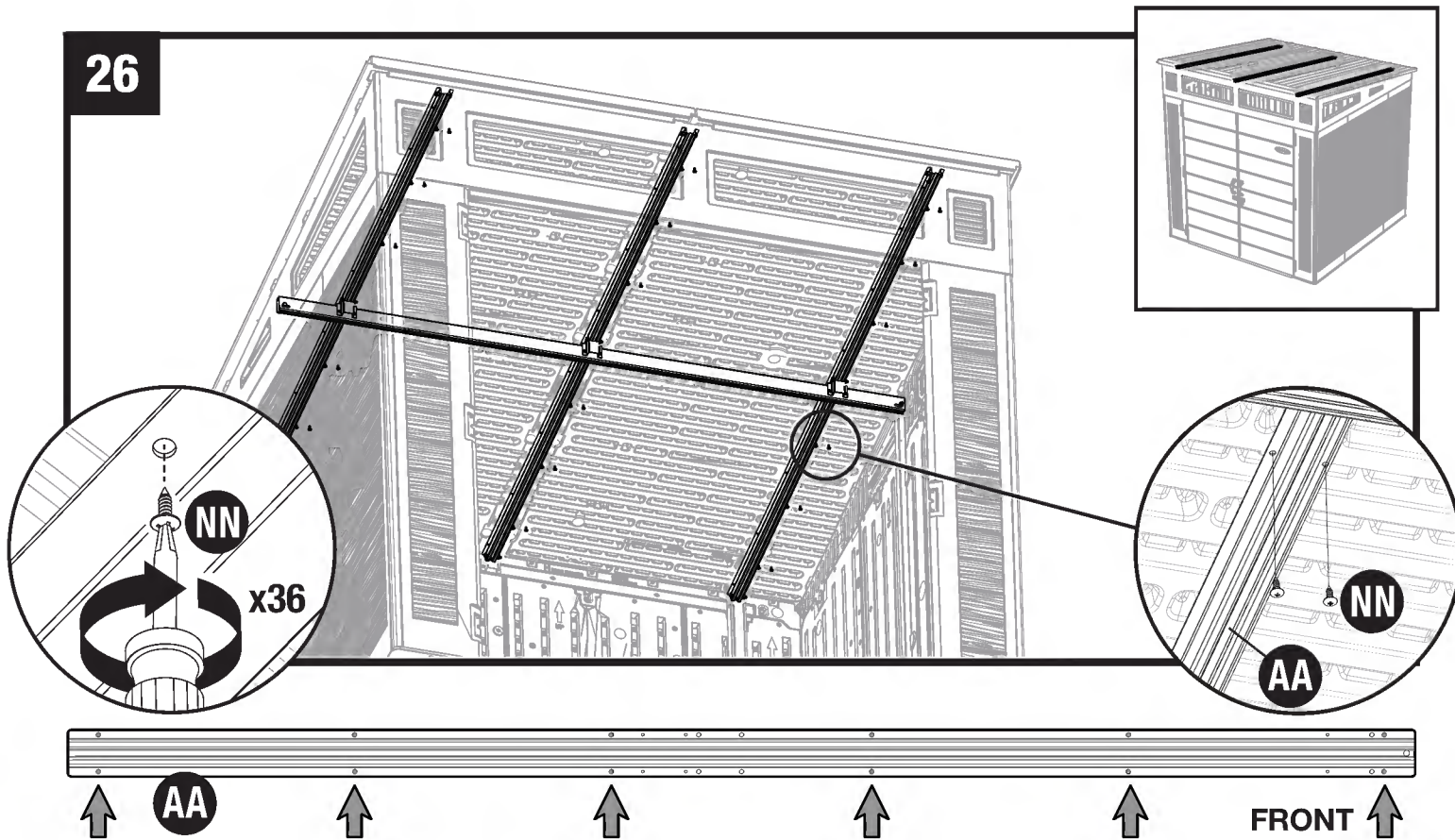
## 物置の組立て・屋根パネル



# 物置の組立て・屋根パネル

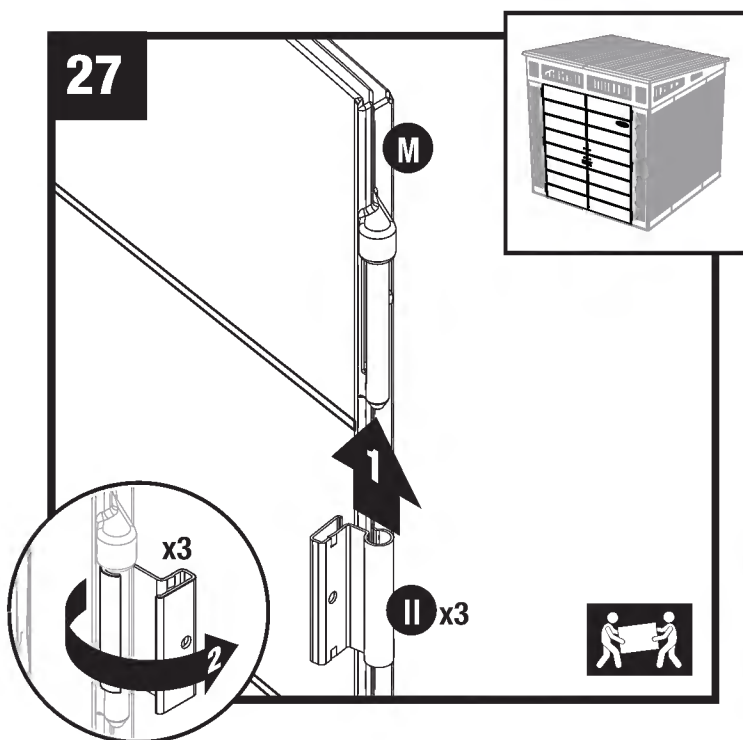


ねじ(NN) 10本を使って、屋根パネル(P)を前部ヘッダーパネル(K)の上部に固定します。  
 注意:図を見やすくするために、一部の部品は表示されていません。

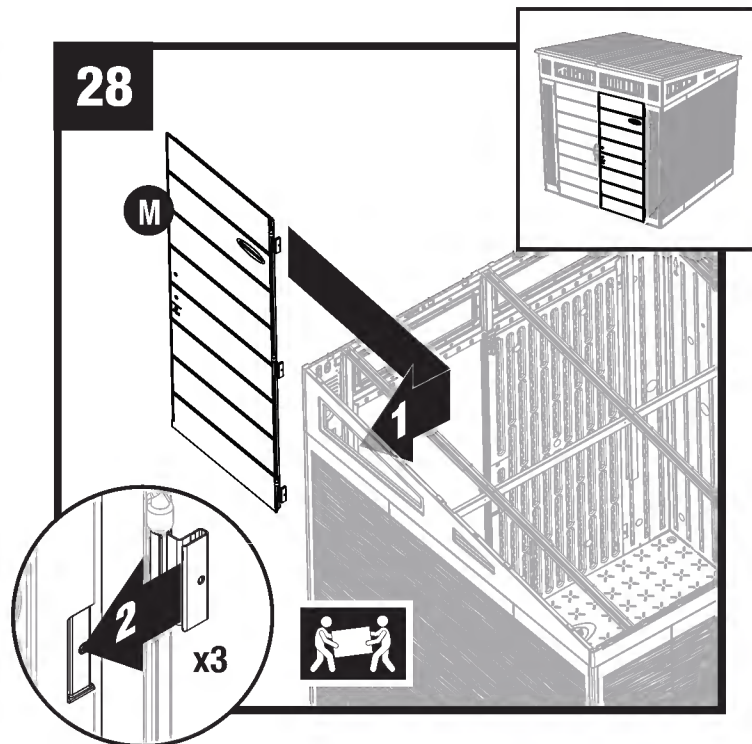


各トラスレグ(AA)を、矢印が示す穴の位置で、ねじ(NN) 12本を使って、屋根パネル(P)に固定します。

# 物置の組立て・ドア



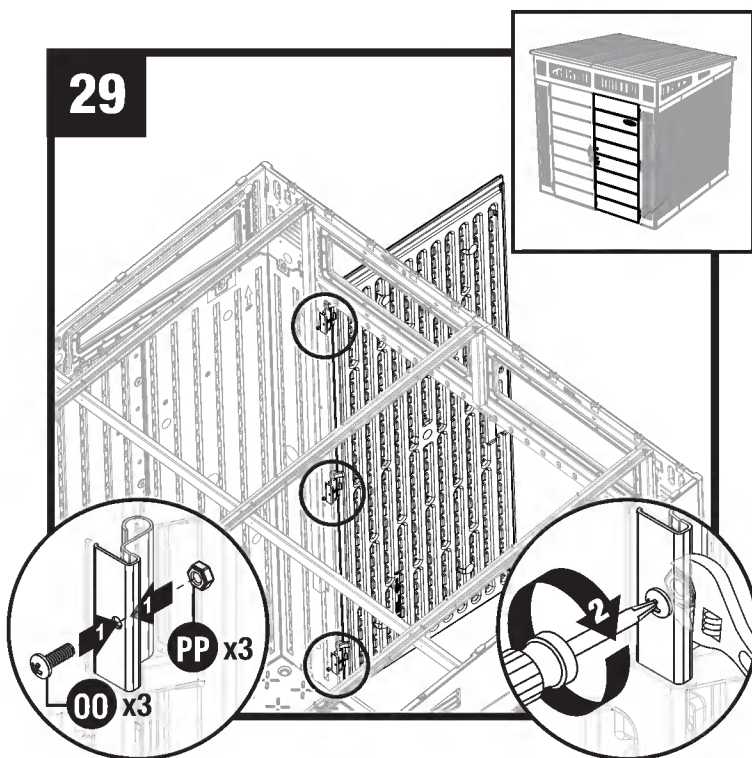
右ドア(M)を、3つのヒンジマウントが右を向くように直立させます。金属製ヒンジプレート(II)1つを各ヒンジマウントに重なるように、上にスライドさせます。ヒンジをドアの外側に回転させます。



金属製ヒンジプレートが開位置の状態、ヒンジを1つずつ、右前部パネル内側の各ヒンジ受けにスライドさせます。

注意: 図を見やすくするために、屋根は表示されていません。

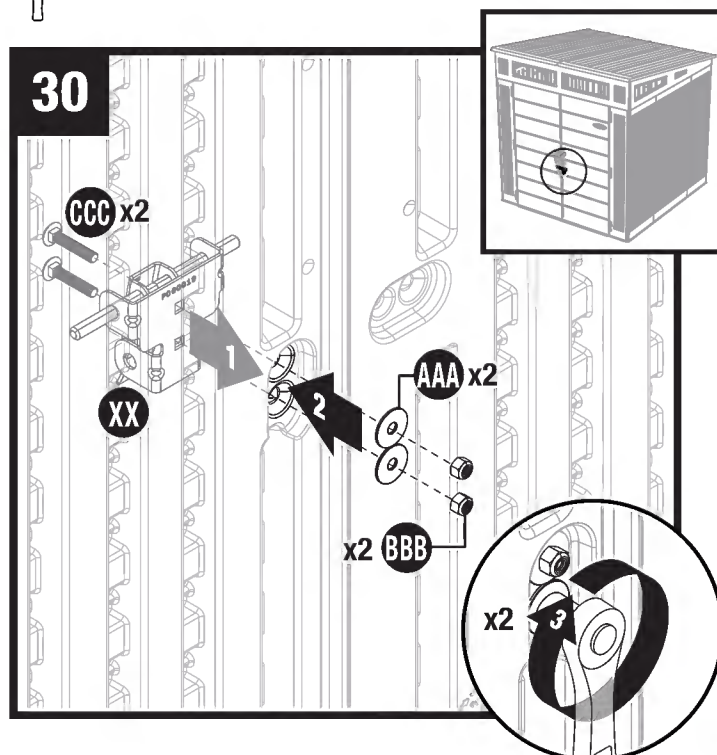
注意: 必要に応じてゴムハンマーをお使いください。



各金属製ヒンジプレートを、ねじ(OO)1本とロックナット(PP)1個で固定します。

左ドア(N)も手順の27~28を繰り返します。

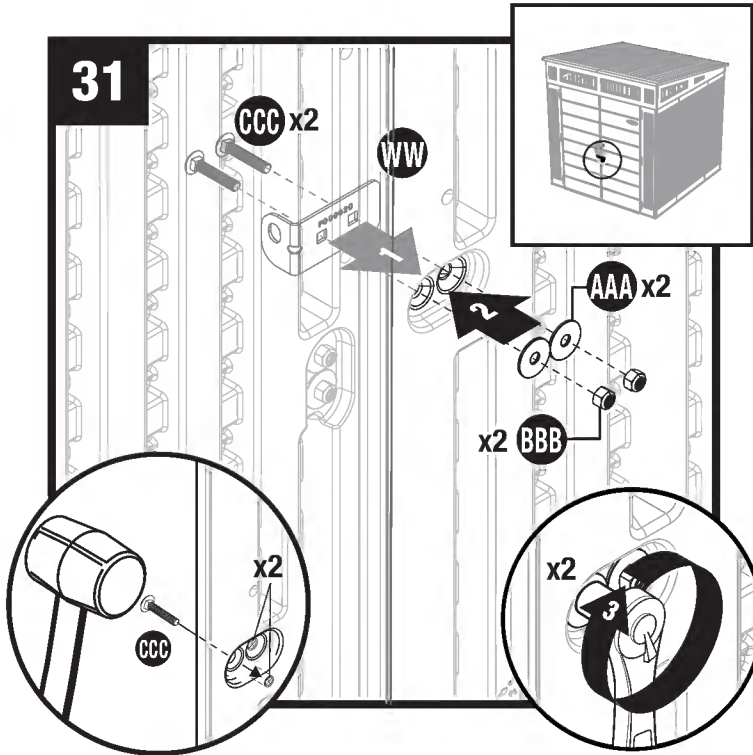
注意: 図を見やすくするために、屋根は表示されていません。



ねじ(CCC)2本を右掛け金プレート(XX)に挿入し、右ドアに通します。プレートをドアの外側に維持したまま、ワッシャー(AAA)2枚とロックナット(BBB)2個で各ねじを固定します。ねじを締めすぎないでください。

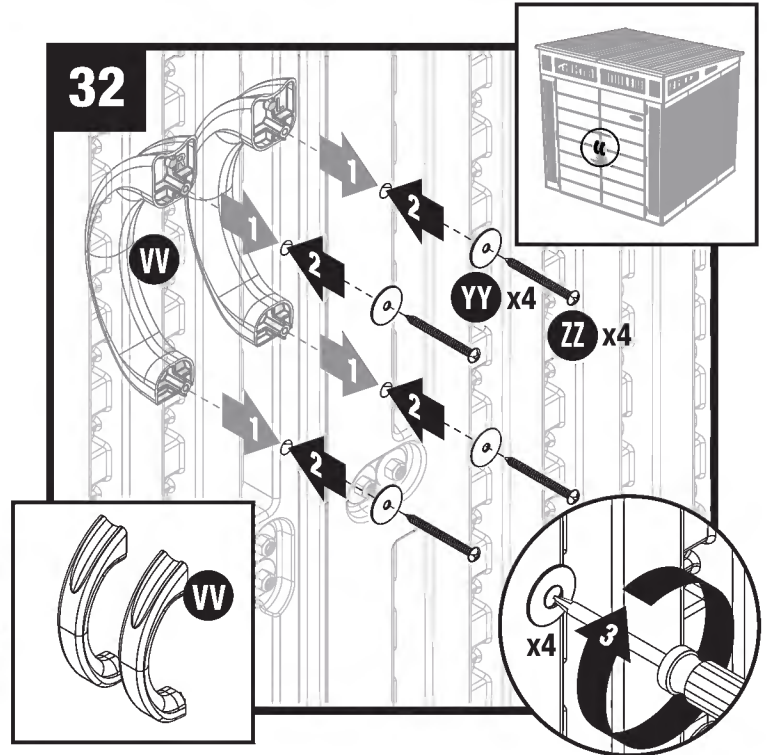


# 物置の組立て・ドア

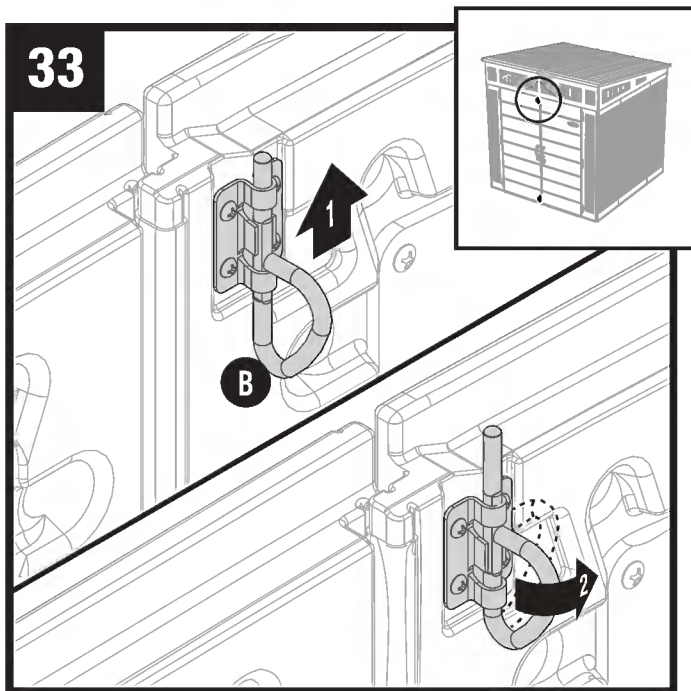


ねじ(CCC)を左掛け金プレート(WW)に挿入し、左ドアに通します。プレートをドアの外側に維持したまま、ワッシャー(AAA)2枚とロックナット(BBB)2個で各ねじを固定します。

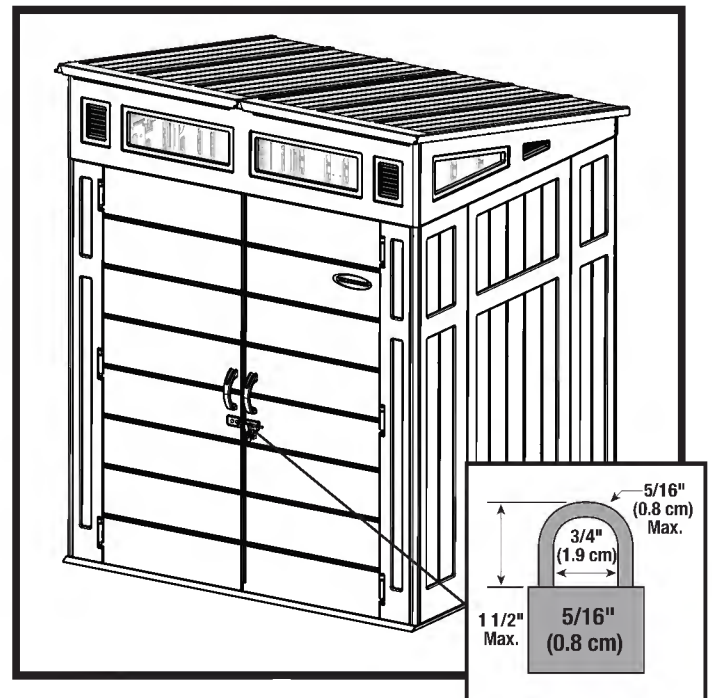
-ねじを締めすぎないでください-



ドアの外側から、ドアハンドル(VV)の軸を左右のドアの穴に挿入します。ドアの内側で、各ドアハンドルの軸にワッシャー(YY)を通し、それぞれをねじ(ZZ)1本で固定します。-ねじを締めすぎないでください-

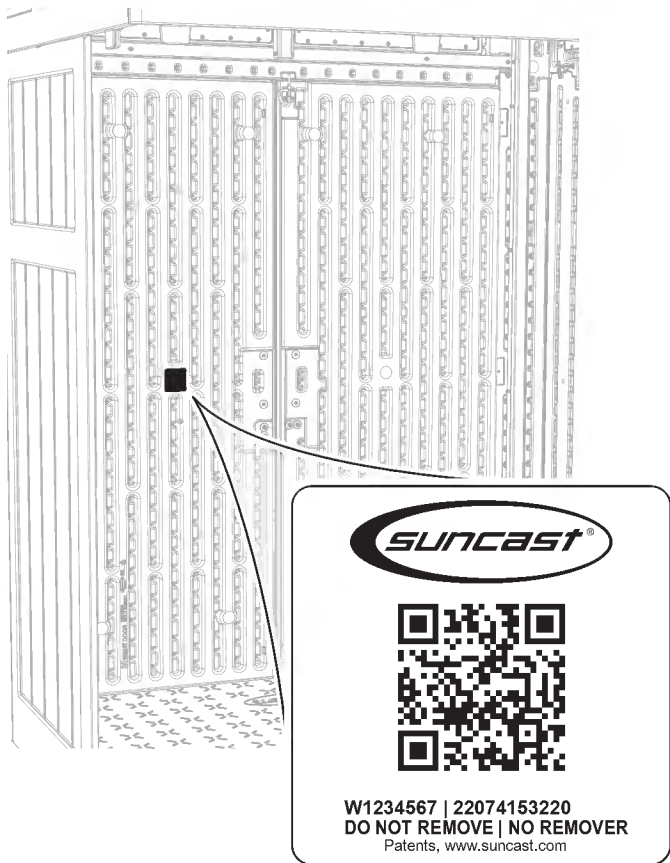


上部のD字型リング(B)を持ち上げて、ヘッダーパネルの前部にはめ込みます。D字型リングを右に回してロック位置にします。下部のD字型リング(B)も同様にします。




物置を適切に保護するために、ドア用掛け金に、シャックルの太さが5/16インチ(約8ミリ)のロック(本製品には含まれていません)を取り付けてください。

ドアの内側に貼られているラベルには、本製品に関する情報が記載されています。QRコードを読み取り、サンキャストのウェブサイトで製品登録を完了してください。ラベルの下に記載されているコードは、本製品固有のもので、サンキャストにご連絡いただく際は、これらのコードをお手元にご用意ください。



## 開始之前...

- 請諮詢當地主管機構，以獲得有關建造儲物棚所需任何許可。  
建造儲物棚前，請先諮詢當地建築法規官員，並審查任何必要的許可或建造限制。
- 開始建造儲物棚之前，您需要一個平坦、穩固的基礎。  
開始組裝之前，請先查閱手冊內有關場地準備的資訊。
- 組裝前，請先詳閱本說明。  
如果不正確組裝，或組裝順序錯誤，可能會損壞本套件包含的零件。
- 請依說明進行組裝。  
針對更換零件遺失，或因不正確組裝所造成的損壞，Suncast 概不負責。
- 整個組裝期間需要有人協助。 

### 重要

如果需要基礎，請在拆封所有零件前先完成場地準備與基礎建造。

請先打開所有箱子，然後將零件整齊擺放。每個箱子裡面都有包含小零件。  
請參閱本手冊內的零件清單，並確認所有零件均存在。

## 注意事項

- 需要準備適當的場地。
- 不適合在極端氣候條件下使用儲物棚。
- 不應將儲物棚用於儲存易燃或腐蝕性化學品。
- 請在儲物棚底部附近存放重物。
- 兒童不適合使用儲物棚。
- 請勿在儲物棚頂上站立、坐著或存放物品。
- 在極端溫度下，應小心處理。
- 請立即修理或更換損壞的零件。
- Suncast 對天氣或濫用所造成的損壞概不負責。
- 請定期檢查您的儲物棚，以確保並維持組裝完整性。
- 請定期檢查您選擇安置儲物棚的位置是否仍保持水平。
- 本套件包含帶有金屬邊緣的零件。處理時請小心。



## 保養說明

- 高溫物品，例如，剛用過的烤架、噴燈等，均不得存放在儲物棚內。
- 請勿讓重物傾靠在牆板，否則可能導致面板變形和永久性損壞。
- 請保持屋頂清潔，不要讓雪或樹葉堆積。
- 儲物棚牆板和屋頂部分有紋理的外觀，此與乙烯基居家壁板類似。灰塵可能隨著時間積聚在紋理中。與濕氣結合時，此可能會在儲物棚上長出苔蘚或黴菌。為維護儲物棚的外觀，我們建議每年用溫和的肥皂和水進行清潔。**請勿**使用漂白劑、氨水或其他腐蝕性清潔劑，也**不要**使用硬毛刷。不進行年度清潔可能導致塑料永久染色。這不屬於製造缺陷，且不在保固範圍內。

## 組裝日提示

- 開始組裝前，請前先完成場地準備與基礎建造。
- **請勿**嘗試在有強風的日子組裝。
- 請留出適當的時間以完全組裝儲物棚。
- 請確認您的附近有人可協助您將零件抬起並固定到位。
- 組裝儲物棚屋時，請配戴簡易型工作手套。
- 組裝好屋頂後，當要組裝儲物棚內較小的部件時可能會需要使用手電筒。
- **請勿**使用電鑽來緊固隨附的 Easy Bolts 螺栓。請**僅**使用 010210410 Easy Bolt 螺栓專用工具（隨附）。
- 為方便客戶，Suncast 有為小緊固件提供額外的五金工具。在某些情況下，組裝完成後尚會剩餘額外的小緊固件。

**注意：**本產品包含可用於建造儲物棚的不同方向的零件。請注意本說明手冊中所顯示的部件的朝向。若不遵守說明可能會導致部件損壞。針對更換零件遺失，或因不正確組裝所造成的損壞，Suncast 概不負責。

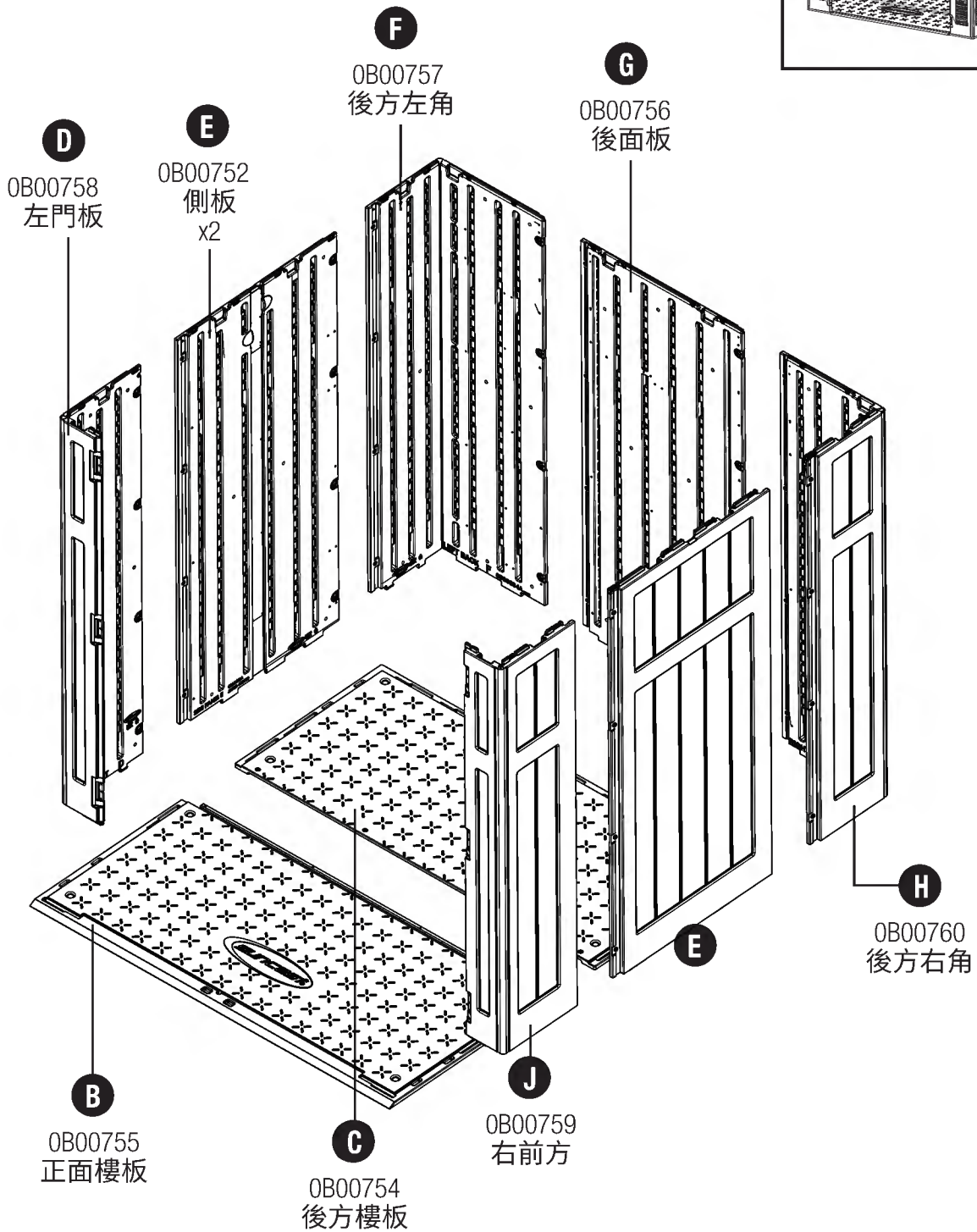
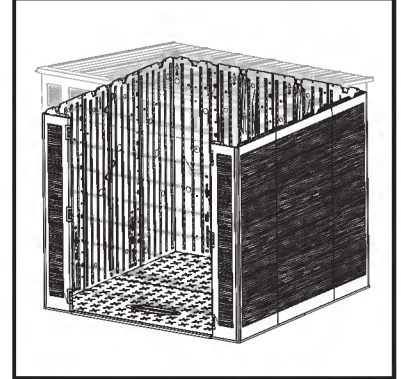
**注意：**手冊所示的儲物棚板紋理或設計可能會與實際購買時的情況有所不同。

# 零件 — 牆板與地板

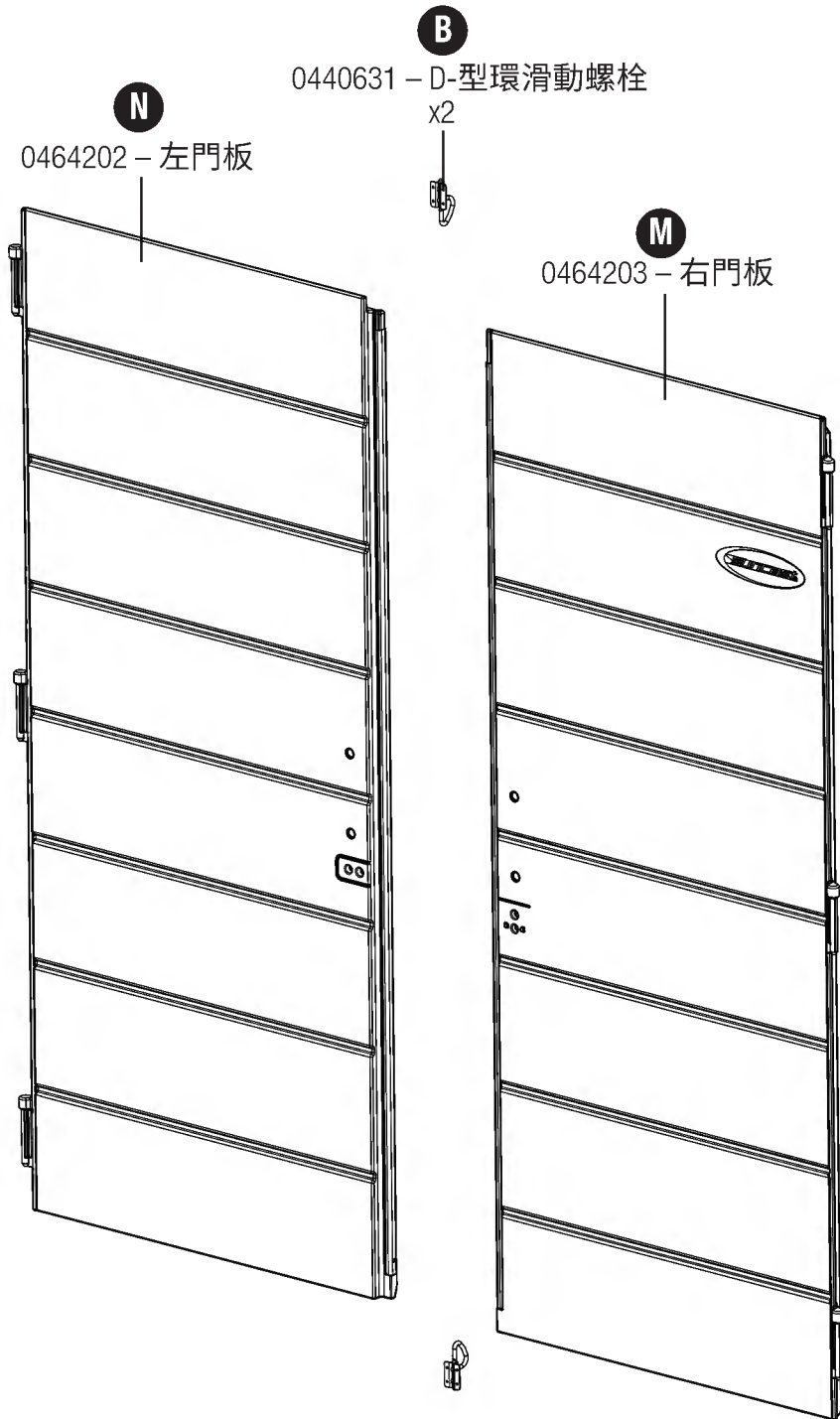
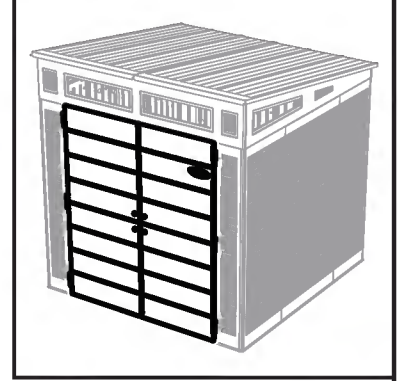
## 重要

請先打開所有箱子，然後將零件整齊擺放。每個箱子裡面都有包含小零件。請參閱本手冊內的零件清單，並確認所有零件均存在。

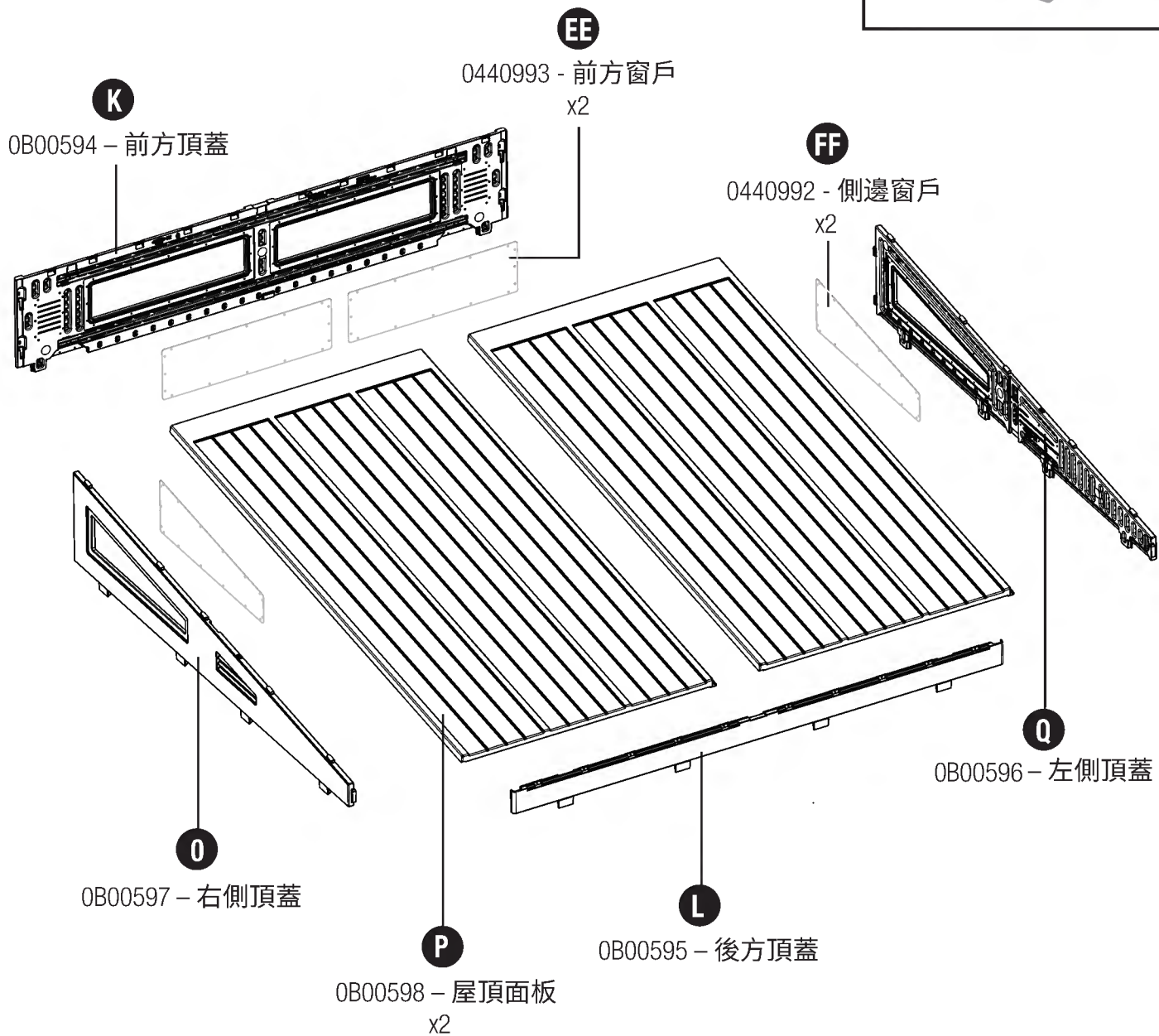
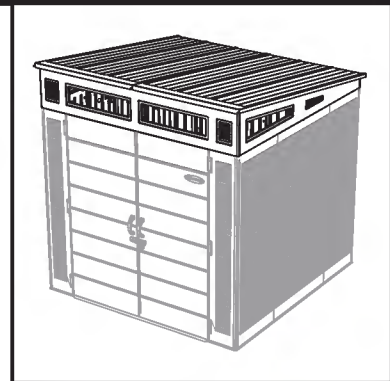
拆封所有零件前，請先完成場地準備與基礎建造。



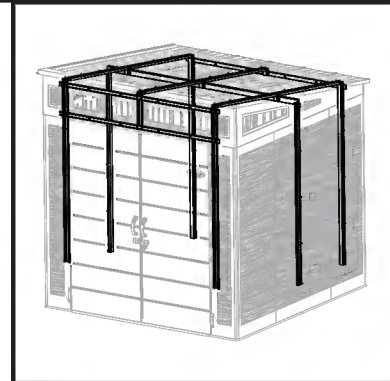
# 零件 — 門板



# 零件 — 屋頂 — 頂蓋 — 窗戶

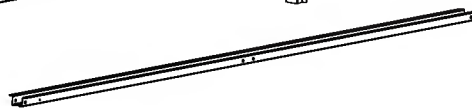
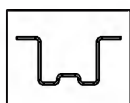


# 零件 — 頂蓋不鏽鋼件

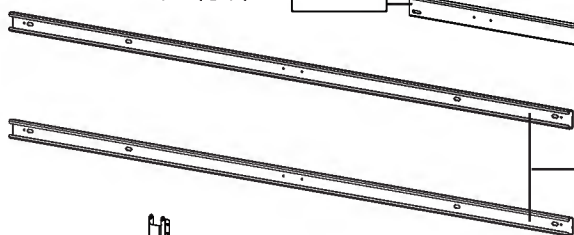
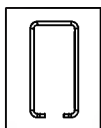


**Z**  
1MPG00023  
頂蓋支架  
x4

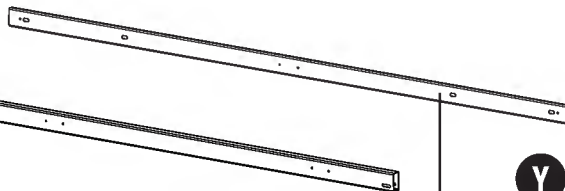
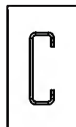
**AA**  
1MRG05007 - 桁架腿  
x3



**DD**  
1MRG01014  
屋脊樑

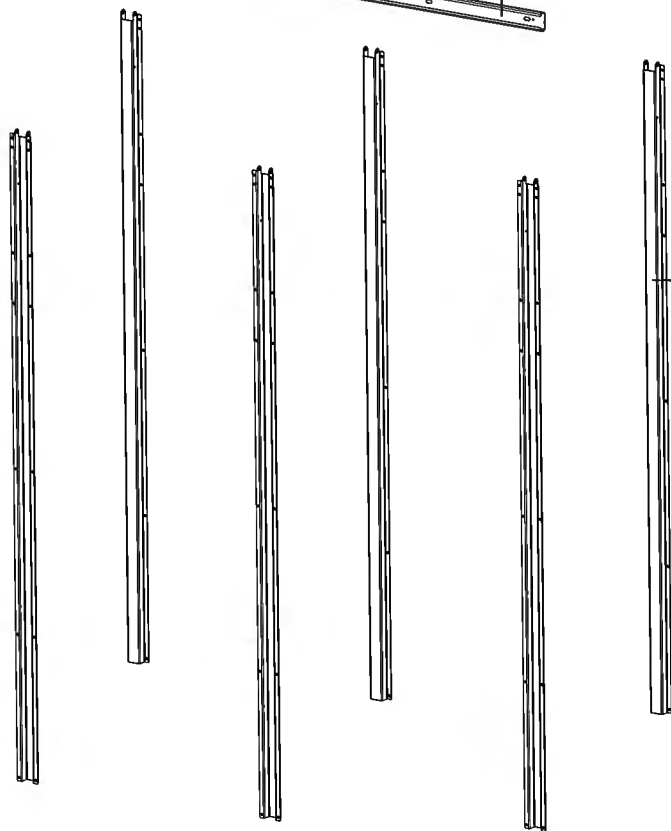
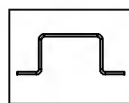


**Y**  
1MRG02004  
頂蓋樑  
x3



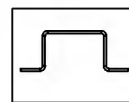
**BB**

1MRG04005  
側邊轉接器, 68-1/2" 長  
x6



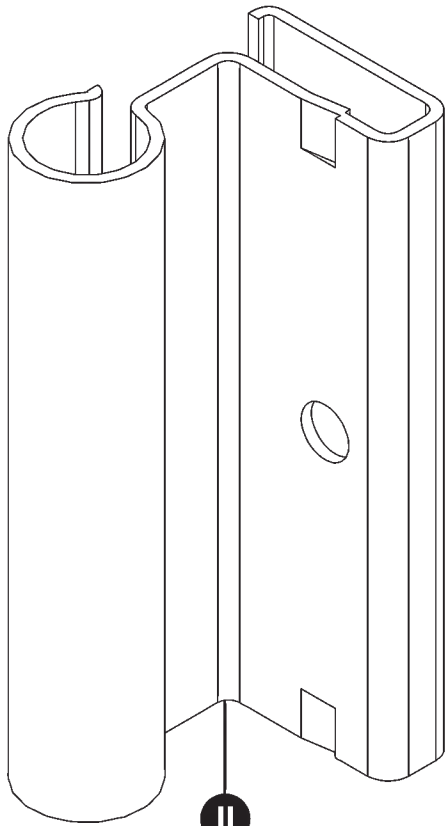
**CC**

1MRG04004  
側邊轉接器, 短





# 五金



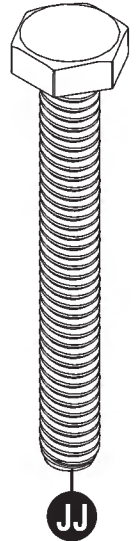
OMP000002 - 金屬絞鏈板  
x6

0480216A - 五金件包

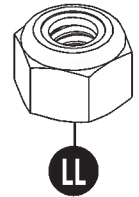


#10 x .625" 螺絲  
x276

0480493 - 五金件包

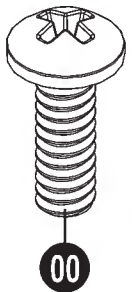


.25" x 2" 六角螺栓  
x12

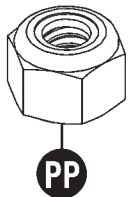


.25" 鎖定螺母  
x12

0480337 - 五金件包

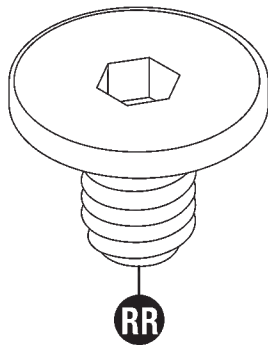


.25" x .75" 螺絲  
x6

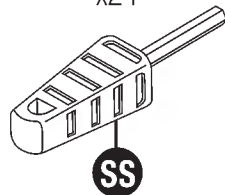


.25" 鎖定螺母  
x6

五金件包

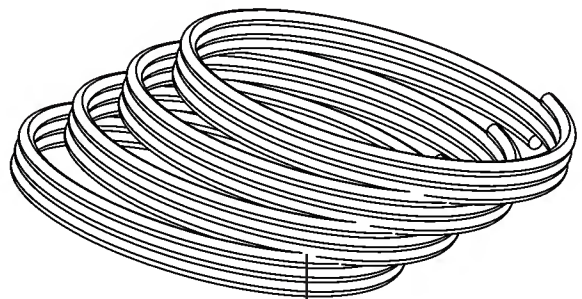


Easy bolt 7/8"  
x24



\*Easy bolt 螺栓專用工具

0440991 - 窗戶密封條

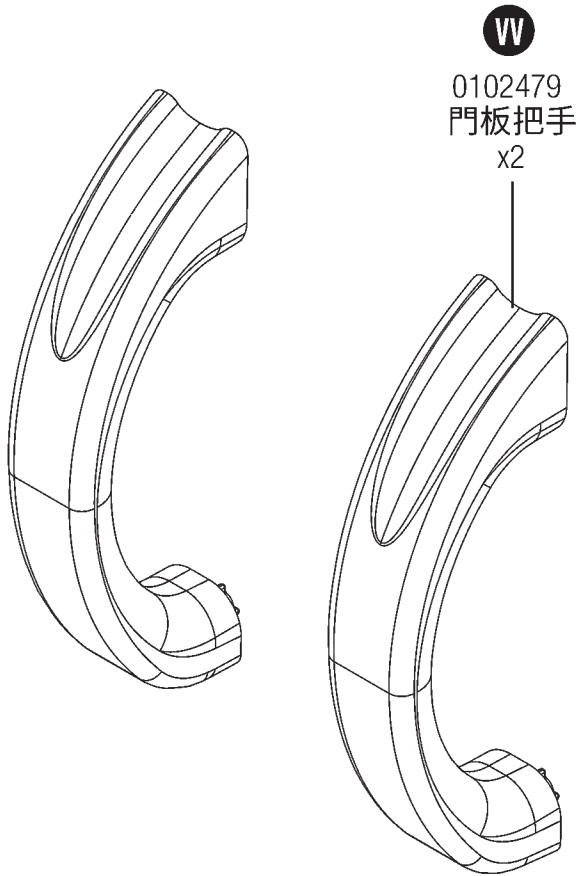


R  
x4

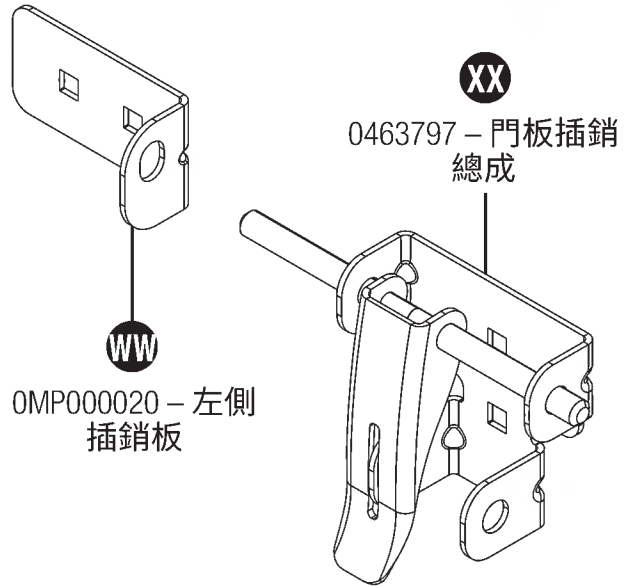
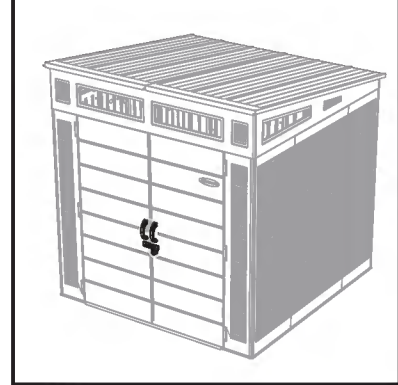
五金為實際尺寸 (\* 除非另有說明)。有提供多餘的五金。並非需全部使用。

# 零件 — 門板把手套件

0464503 - 門板把手套件

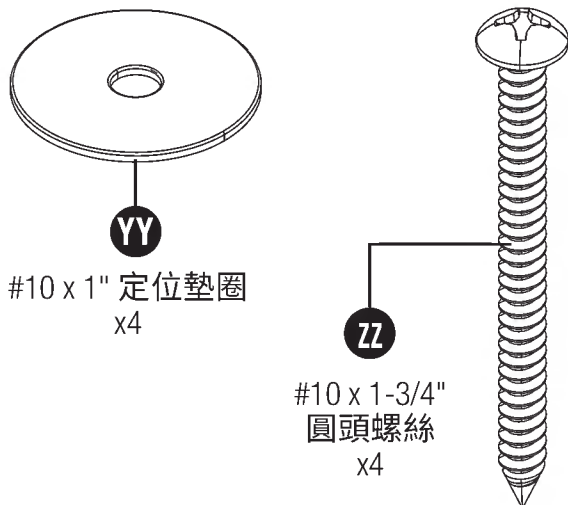


0463797 - 門板插銷套件

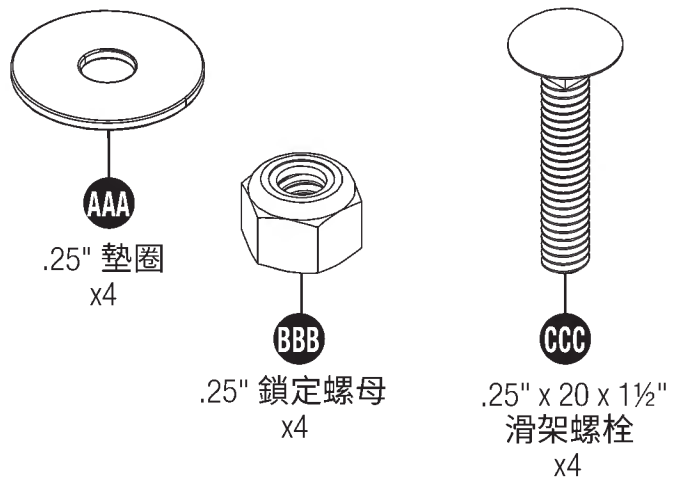


## 五金

0480463 - 五金件包



0480439A - 五金件包



五金為實際尺寸 (\* 除非另有說明)。有提供多餘的五金。並非需全部使用。

## 場地準備與平台建造

儲物棚套件不提供的材料

### 重要資訊：

- 本儲物棚需要進行場地準備。必須將儲物棚放置在適當建造、方形、平坦與水平的基礎上，如下所述。如無適當建造、方形、平坦與水平的基礎，則最終將必須進行安放，此會對儲物棚造成扭曲與損壞。針對不正確的基礎建造所造成的更換零件損壞或財產遺失，Suncast 概不負責。保固需要能提出有適當建造的基礎，如下所述。
- 解封零件與開始組裝前，請前先完成場地準備與基礎建造。如需場地準備的提示，請瀏覽網站 [www.suncast.com](http://www.suncast.com)，或諮詢零售商與參閱當地法規。

### 場地準備

1. 開始建造基礎或架設儲物棚前，請先諮詢您當地主管機構以獲得相關建造法規與規範的資訊。
2. 進行任何挖掘之前，請先與當地公用事業單位查核以確認隱埋的纜線與管線的位置。
3. 請決定您的安裝最適合使用哪種類型的基礎。**基礎表面必須方形、平坦且水平。**有關基礎選項，請遵循以下準則：

#### 混凝土樓板

- 建造樓板厚度必須至少為 4"。
- 建議使用鋼筋。
- 4. 請依下列方式完成基礎準備：
  - 可在基礎上施作防潮層，以避免儲物棚內發生過度冷凝。請遵守當地建築法規以便施作適當的防潮層。
  - 地面與基礎區域需有斜坡以便排水。

#### 木造平台

- 請使用外飾等級木材。
- 請將木造平台固定於樁柱或支腳。

### 將樓板錨定至基礎

- 儲物棚樓板包含平坦化的區域，可供固定螺絲或方頭螺絲。在將樓板固定至基礎前，必須先完成這些平坦區域的鑽孔。

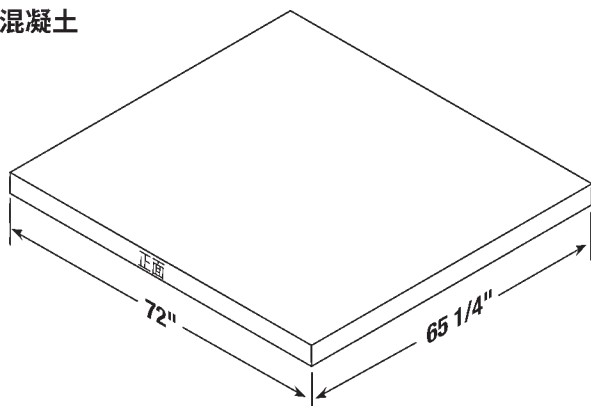
#### 混凝土樓板

- 請使用 3/8" 石工錨與 1" 墊圈，將儲物棚固定至混凝土樓板。大多數當地的五金行均可購買到石工錨與 1" 墊圈。固定 Suncast BMS6584 儲物棚將需要使用 8 個石工錨。

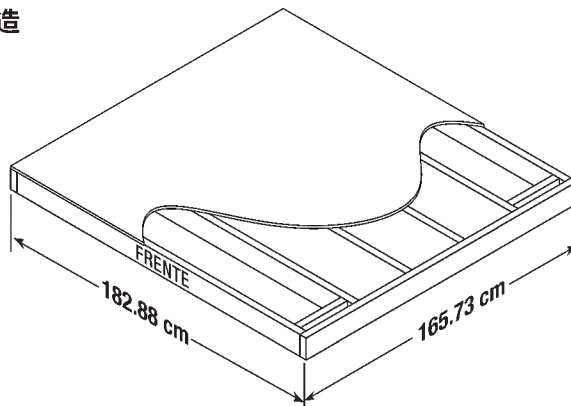
#### 木造平台

- 請使用 1/4" - 3/8" x 3" 固定螺絲與 1" 墊圈，將儲物棚固定至木造平台。大多數當地五金行均可購買到固定螺絲與 1" 墊圈。固定 Suncast BMS6584 儲物棚需要使用 8 個固定螺絲。  
**注意：**儲物棚樓板固定位置的設計需符合結構下的配置。請確保基礎面板前方的方向與平台的方向正確，以確保螺絲可與結構下的配置對接。

混凝土



木造



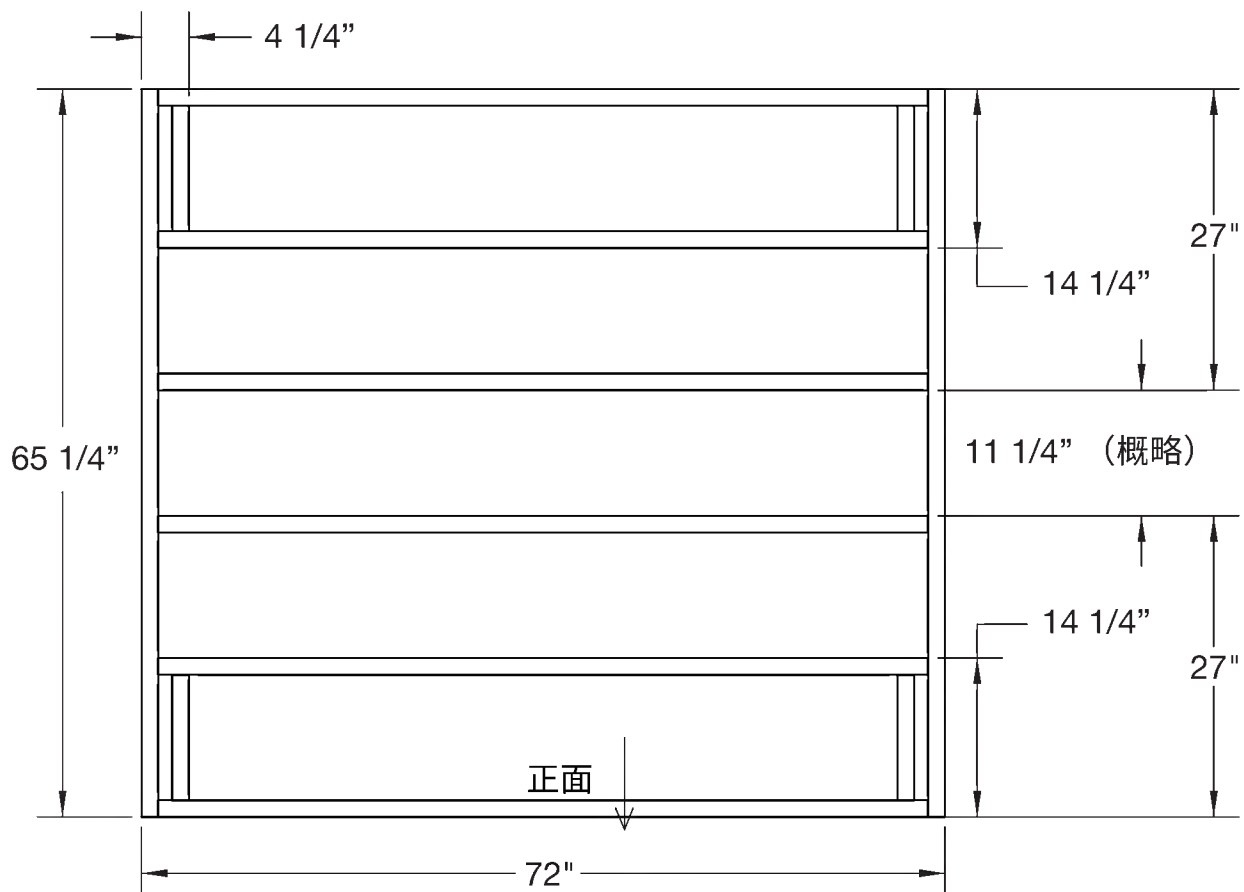
\* 可裝配儲物棚的尺寸為每一側最近 1" 之內。

## 場地準備與平台建造 (續)

儲物棚套件不提供的材料

### 木造平台關鍵間隔

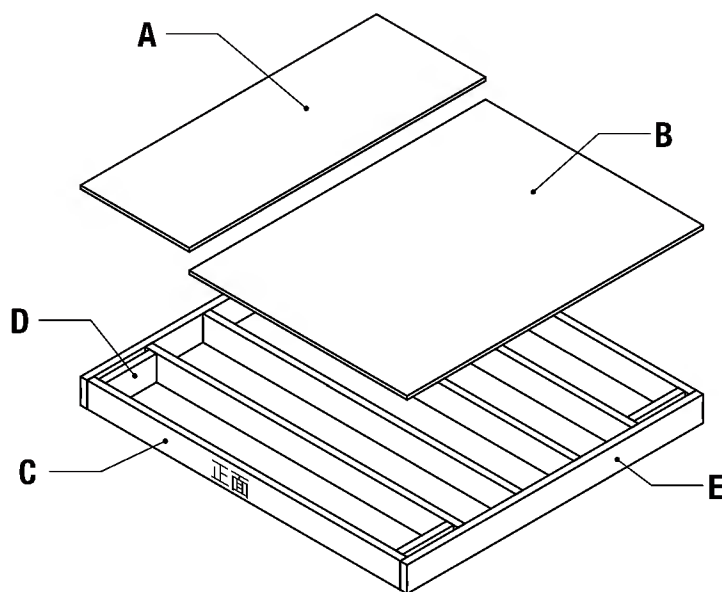
- 請仔細檢查所有關鍵間隔測量。



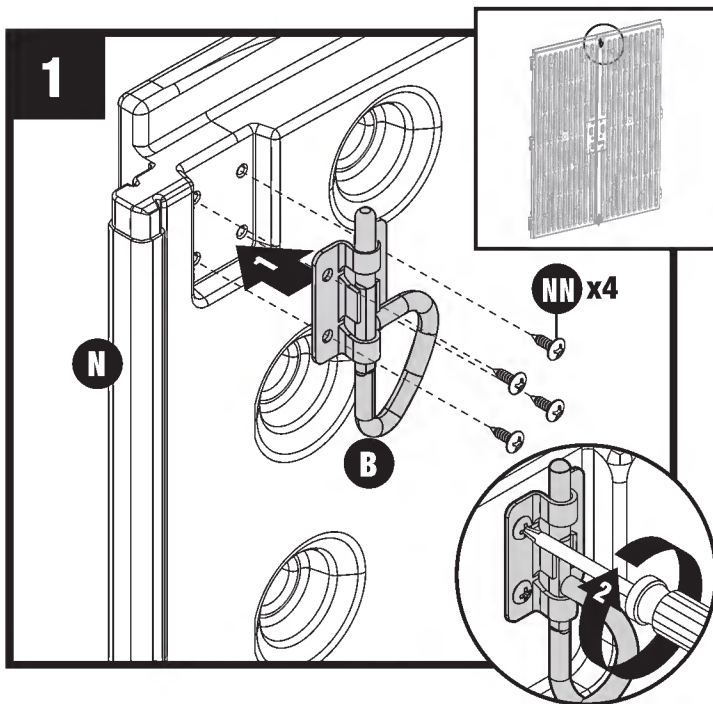
### 木造平台材料清單

項目	數量	尺寸
a	1	24" x 65 1/4" x 3/4"
b	1	48" x 65 1/4" x 3/4"
c	6	2" x 6" x 69"
d	4	2" x 6" x 11 1/4"
e	2	2" x 6" x 65 1/4"

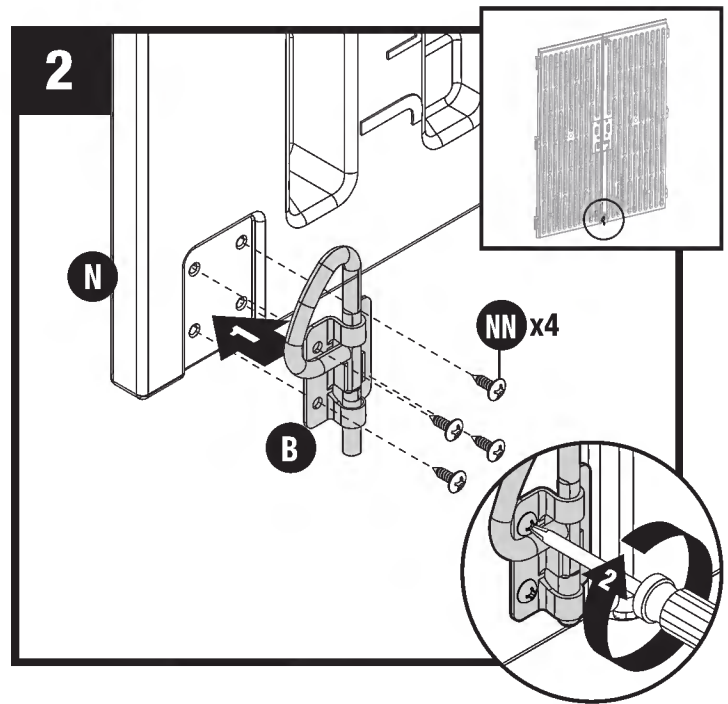
- 請注意, 2 x 6 分級木材實際上比標註尺寸小 1/2"。所提供的尺寸假設為標準的 1.5" x 5.5" 實際尺寸木材。木材尺寸可能有所差異。切割前, 請先檢查木材尺寸並進行適當調整以獲得所需的尺寸。切割尺寸為實際尺寸。



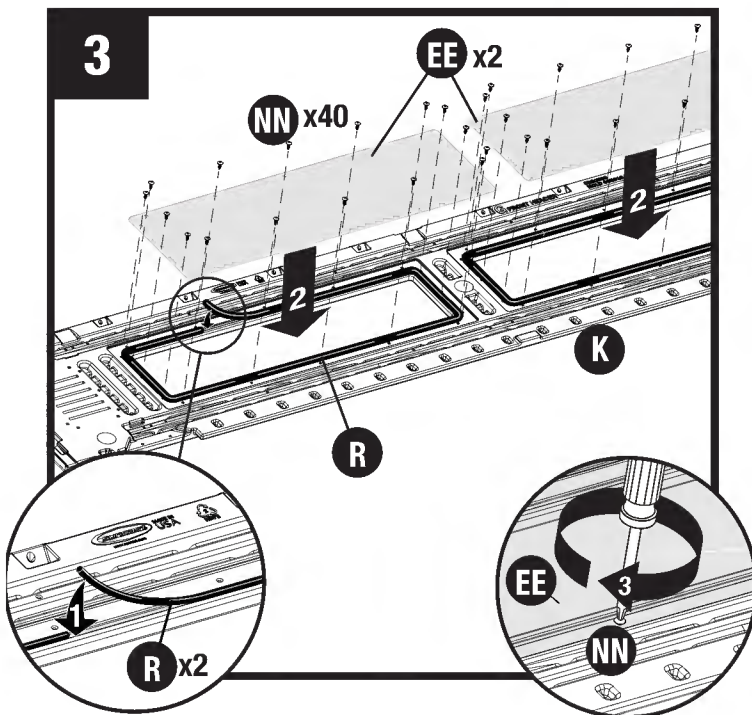
# 門板與頂蓋預先組裝



在左側門板 (N) 的頂部內側，透過所提供的孔，使用四個螺絲 (NN) 連接 D-型環滑動螺栓 (B)。

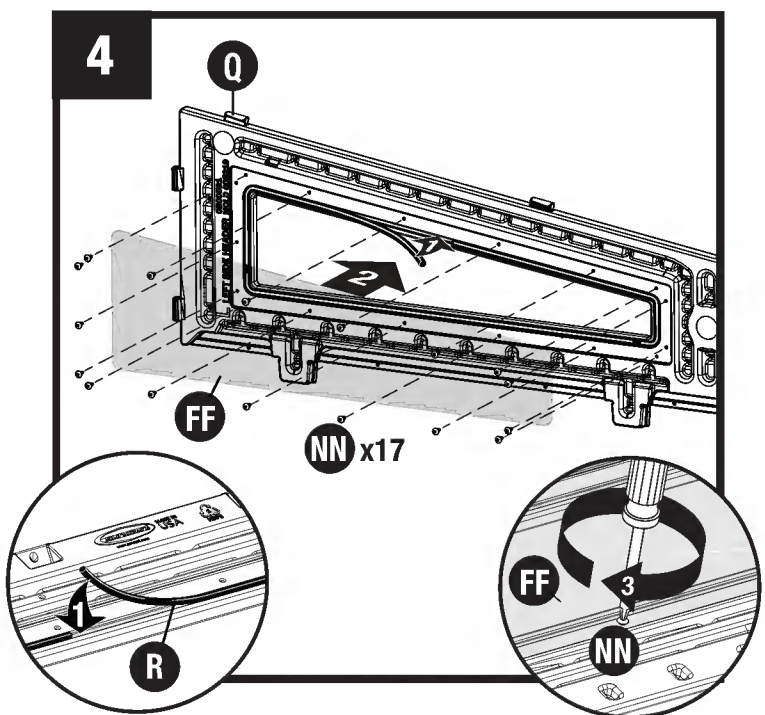


在左側門板 (N) 的底部內側，透過所提供的孔，使用四個螺絲 (NN) 連接 D-型環滑動螺栓 (B)。



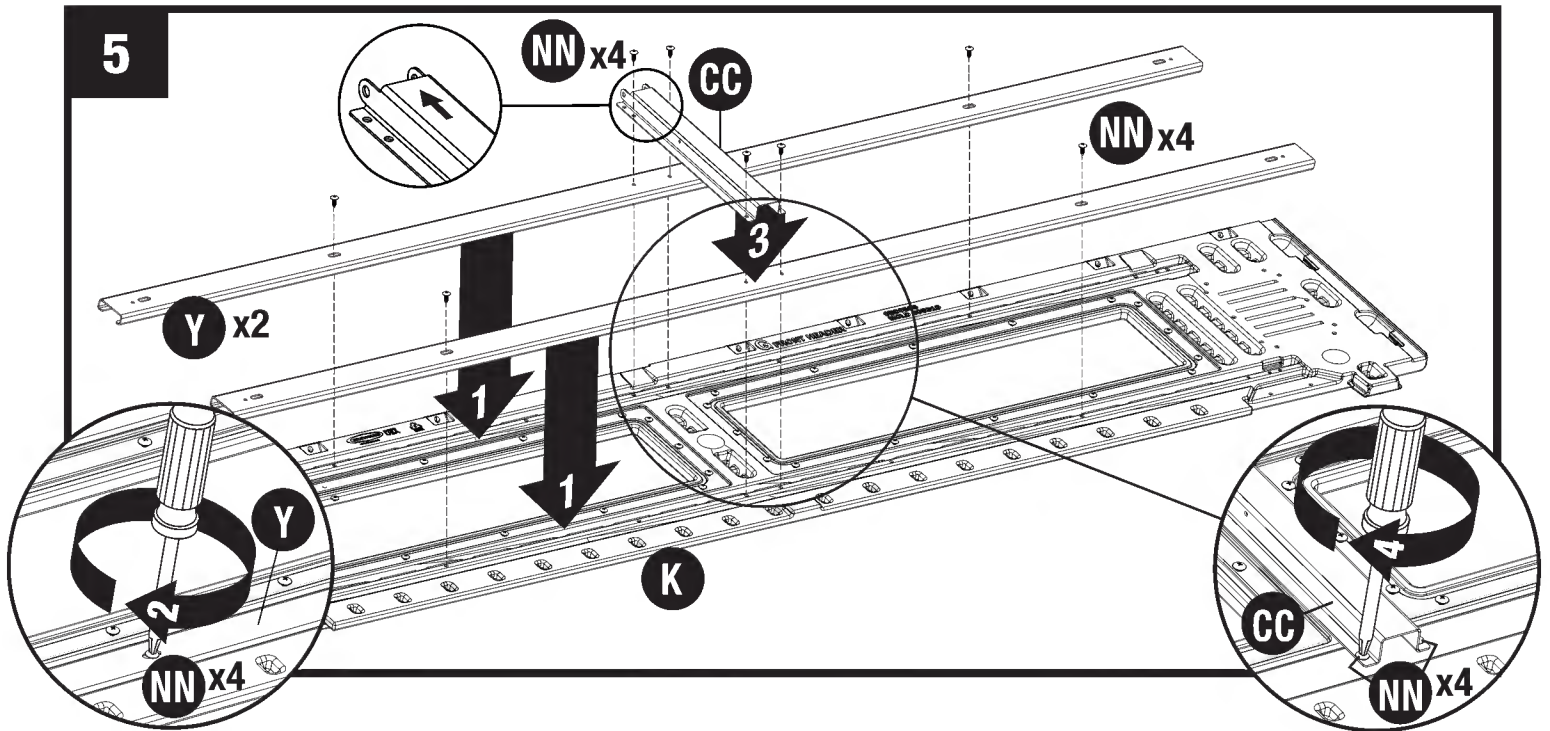
以面朝下的方式，在平坦的表面放置前方頂蓋 (K)。在每一個窗戶開口處的溝槽插入一個密封條 (R)。請勿拉伸密封條。

在每一個窗戶開口處放置一個窗格 (EE)。使用 20 個螺絲 (NN) 固定窗格。

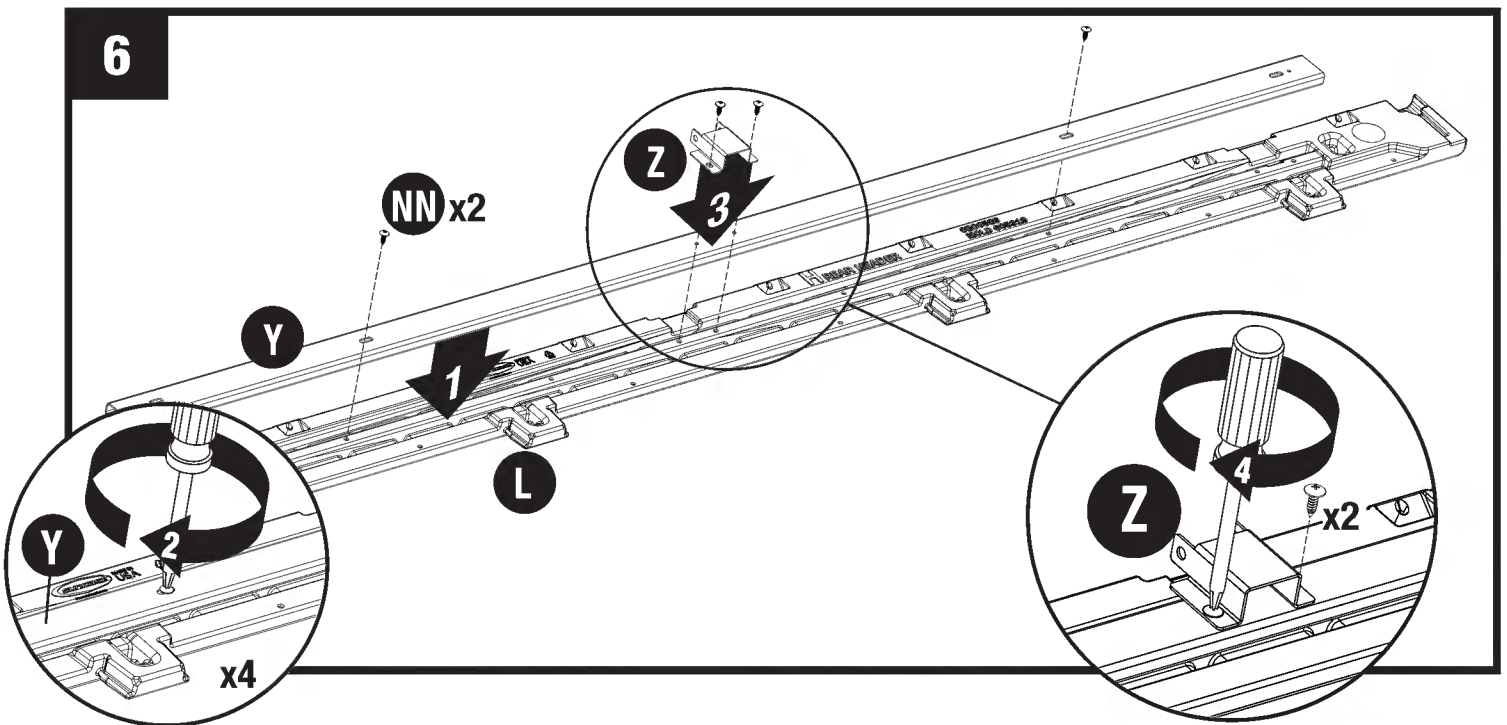


以面朝下的方式，放置左側頂蓋 (Q) 於平坦表面。在窗戶開口處溝槽周圍，插入一個密封條 (R)。請勿拉伸密封條。將側邊窗格 (FF) 放置在窗戶開口處。使用 17 個螺絲 (NN) 固定窗格。對右側頂蓋 (O) 重複此步驟。

## 頂蓋預先組裝

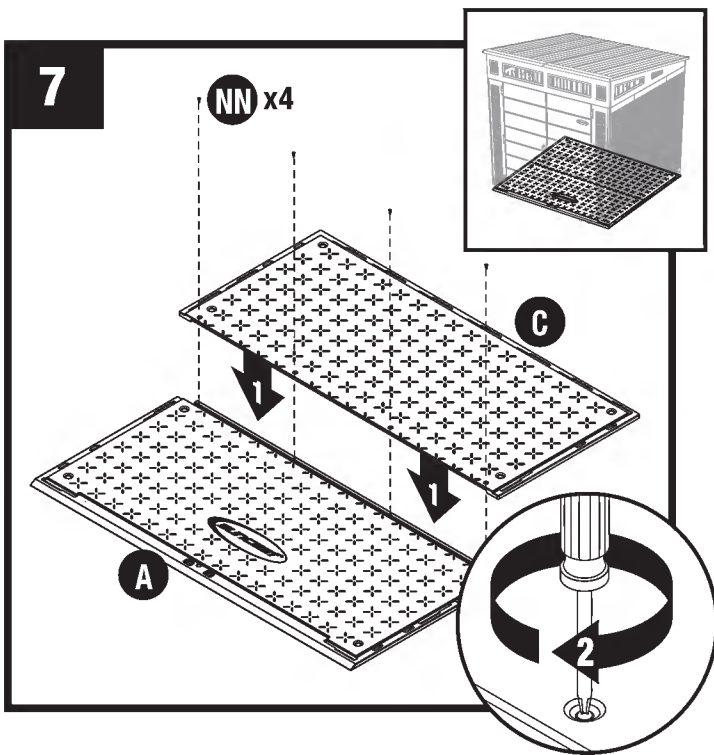


以面朝下的方式，在平坦的表面放置前方頂蓋 (K)。在窗戶開口處的上方與下方的每一個渠道放置一個頂蓋樑 (Y)。每一個使用兩個螺絲 (NN) 來固定樑 (Y)。將短側轉接器 (CC) 放置在窗戶之間，平坦底部端面朝下。使用四個螺絲 (NN) 固定轉接器 (CC)。



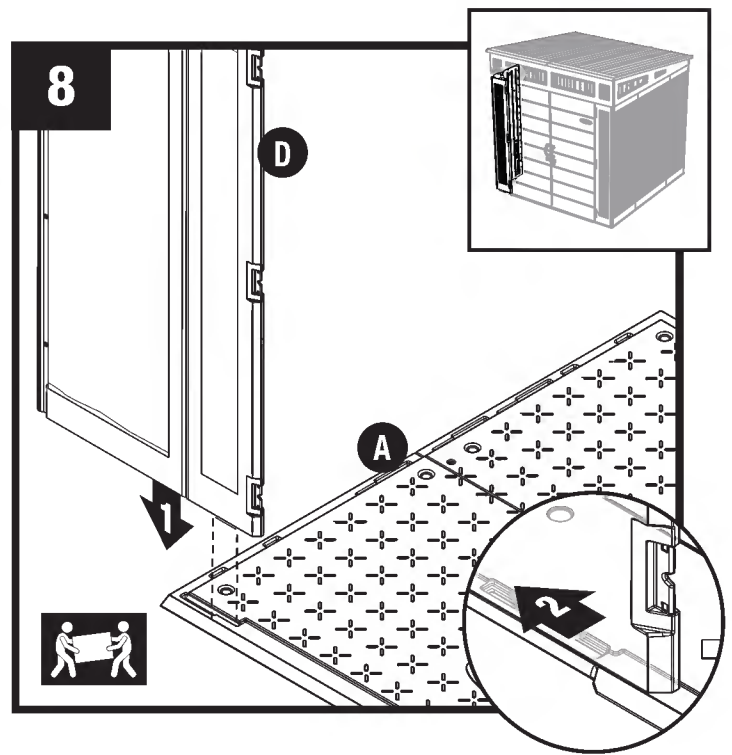
以面朝下的方式，在平坦的表面放置後方頂蓋 (L)。將剩餘的頂蓋樑 (Y) 放置在頂蓋後方的渠道。使用兩個螺絲 (NN) 來固定樑 (Y)。將頂蓋支架 (Z) 放置在樑的中央，平坦底部端面朝下。使用兩個螺絲 (NN) 來固定支架 (Z)。

# 儲物棚組裝樓板與牆板



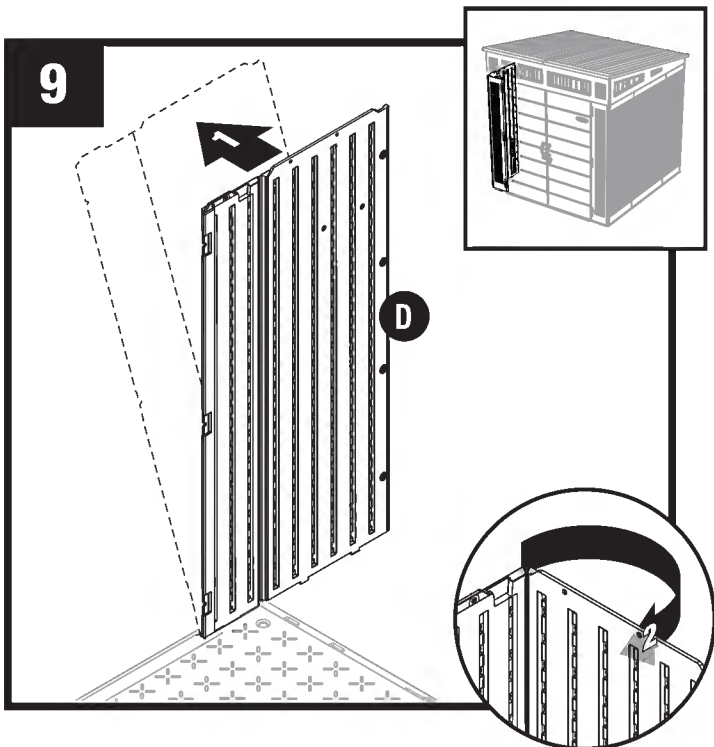
同時推入前方樓板 (A) 與後方樓板 (C), 並使用四顆螺絲 (NN) 固定。

**注意:**請參閱第 10 與第 11 頁, 以獲得有關如何將樓板固定到基礎的資訊。

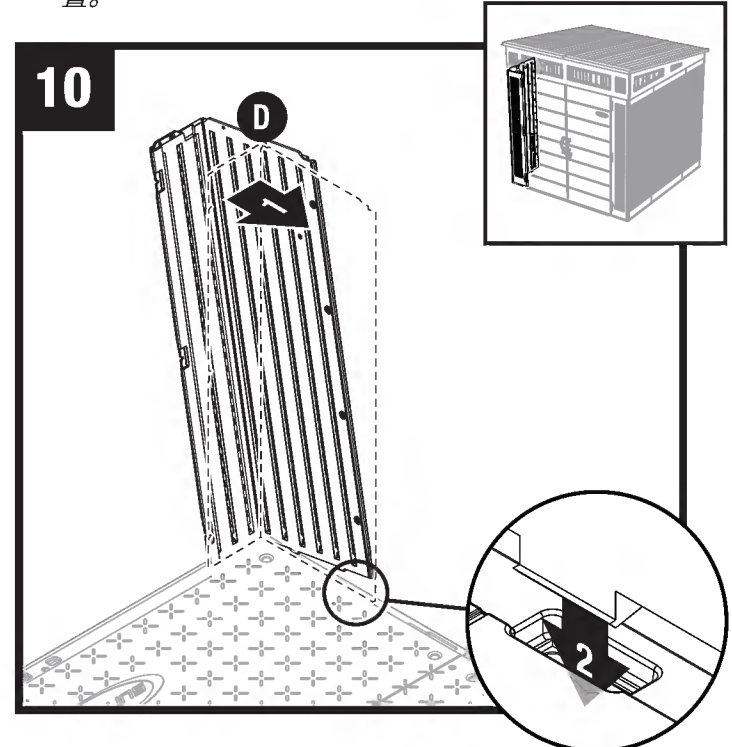


將左前角 (D) 的底部右側的舌片與前樓板的插槽對齊 (A)。下降面板到插槽, 並朝門板開口處滑動面板以鎖定到位置。

**注意:**請使用橡膠木槌以「壓入」左側前角 (D) 到鎖定位置。



輕輕朝外頂出左側前角 (D), 然後彎曲角絞鏈。



將左側前角 (D) 頂回垂直位置, 再將右側的下舌片與樓板的插槽對齊。

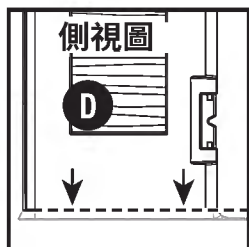
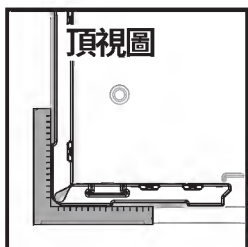
**注意:**當舌片完全契合時, 您會聽到卡入聲。

# 牆板組裝

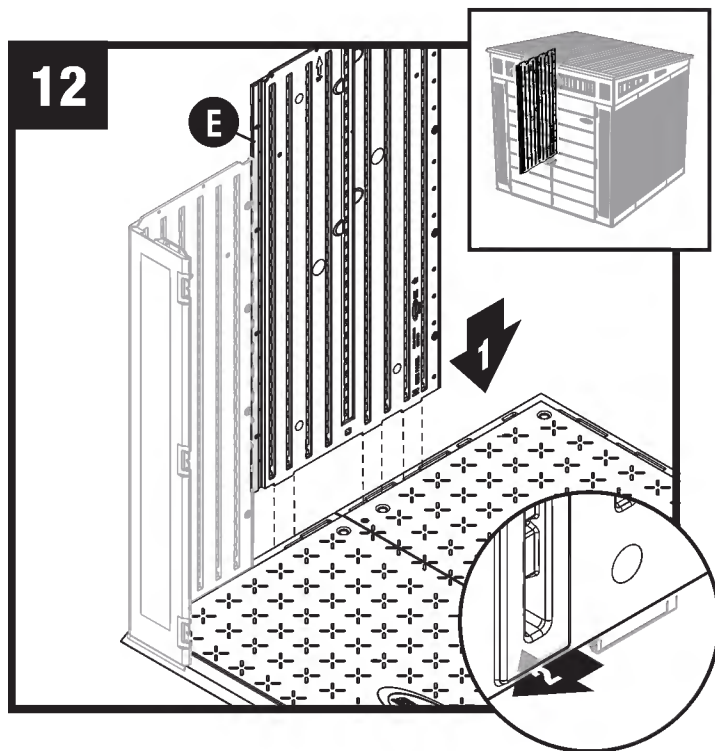
## 11

繼續前, 請確認角為方形 (頂視圖), 能符合樓板且樓板與面板為豎直 (側視圖)。

如果不是, 請重複步驟 9-10 直到成為方形與豎直。



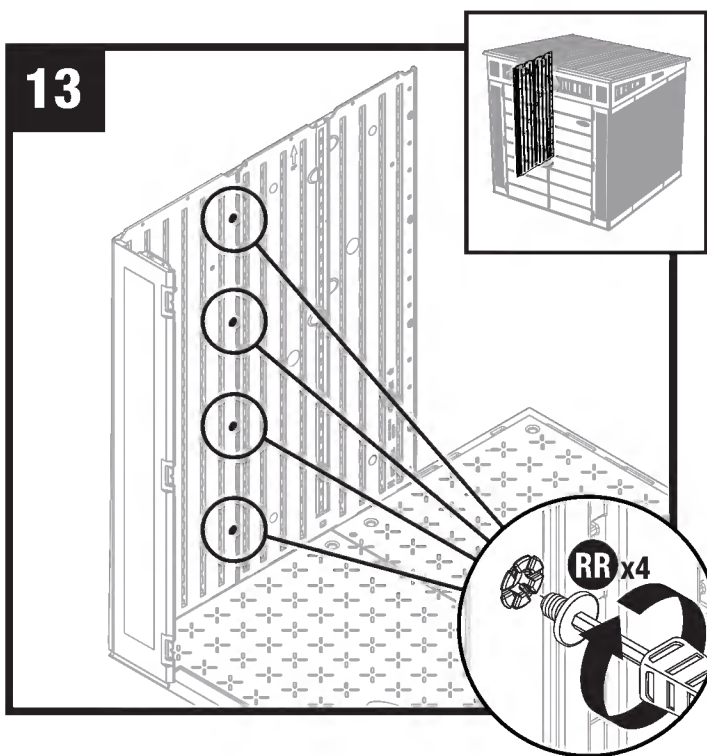
## 12



在插槽對準前方與後方樓板時, 對齊側邊面板 (E) 底部的舌。下降面板到插槽, 並朝前角滑動面板以鎖定位。

**注意:** 請使用橡膠木槌以「壓入」面板 (E) 到鎖定位。

## 13



**提示:** 請由第二人從外部協助推入。

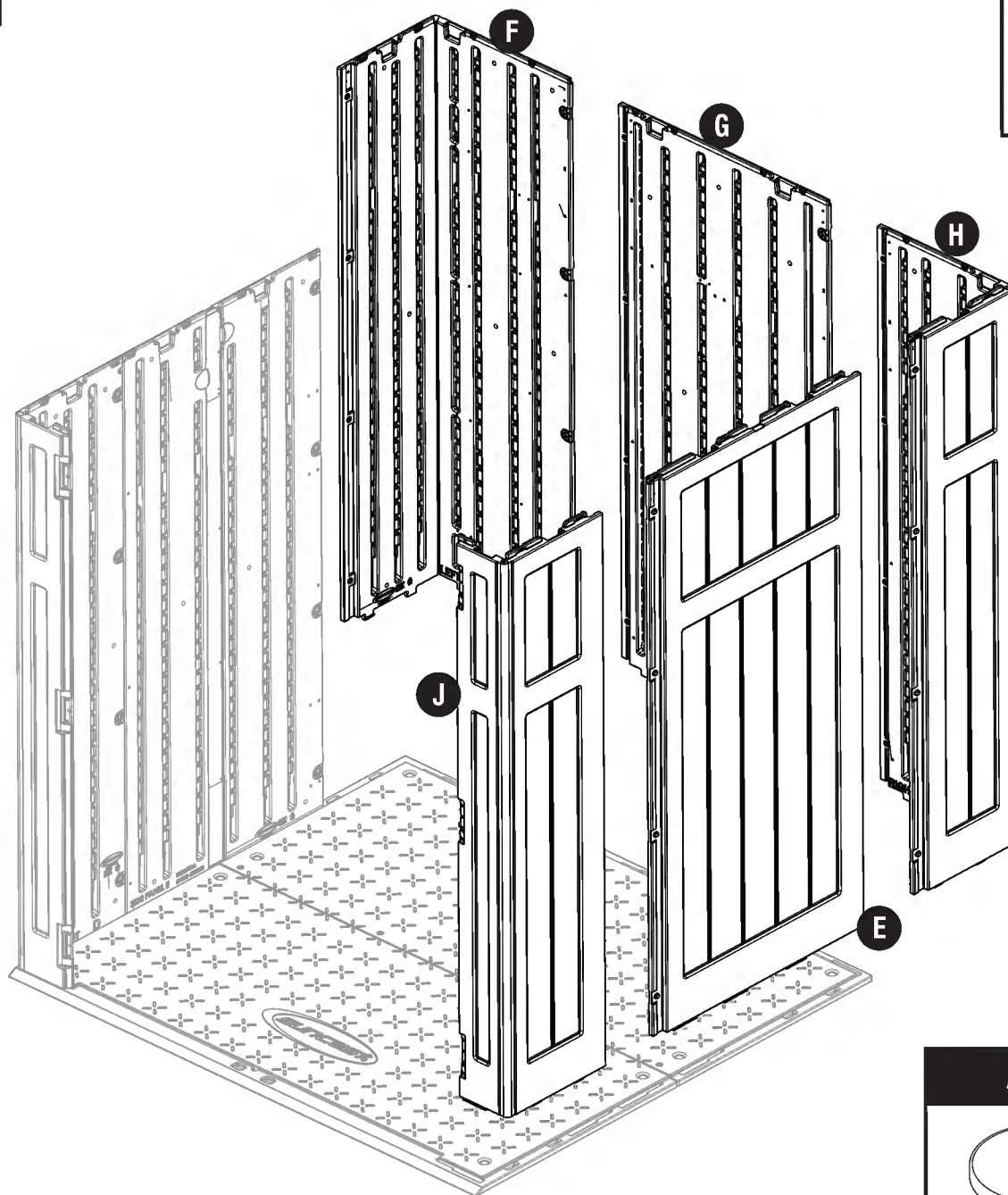
使用四個 Easy Bolt 螺栓 (RR) 固定側邊面板, 請從樓板至屋頂作業。使用 Easy Bolt 螺栓專用工具 (SS) 用手緊固。Easy Bolt 螺栓頭應豎直且完全進入定位。請勿過份緊固 Easy Bolt 螺栓。

**注意:** 當螺栓完全緊固時, 您可以聽到一聲「卡入」聲。



# 儲物棚組裝/牆板

14

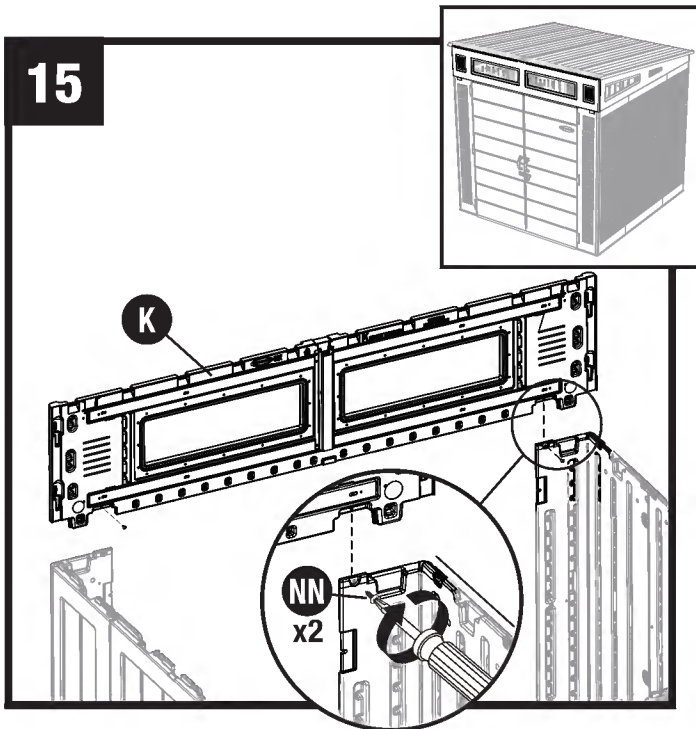


所需五金

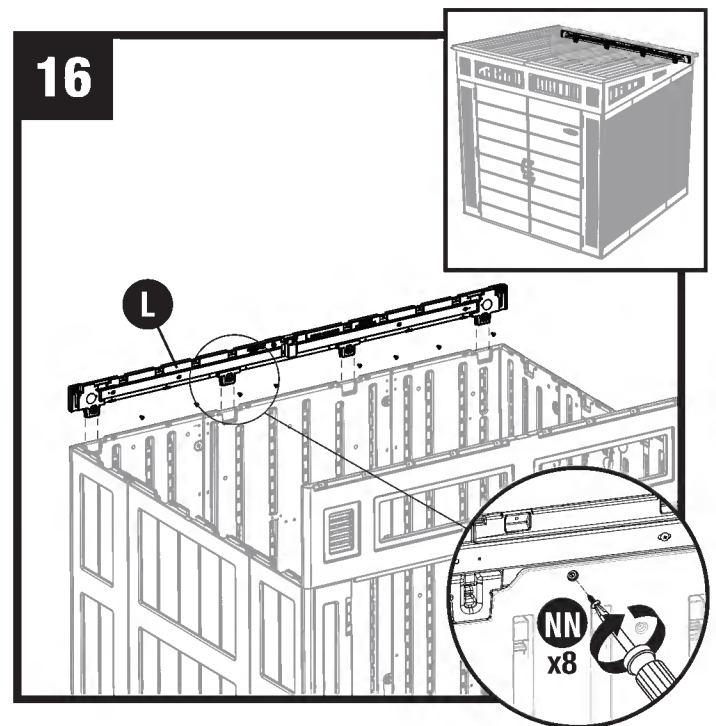


針對剩餘的面板，請重複步驟 8-13。

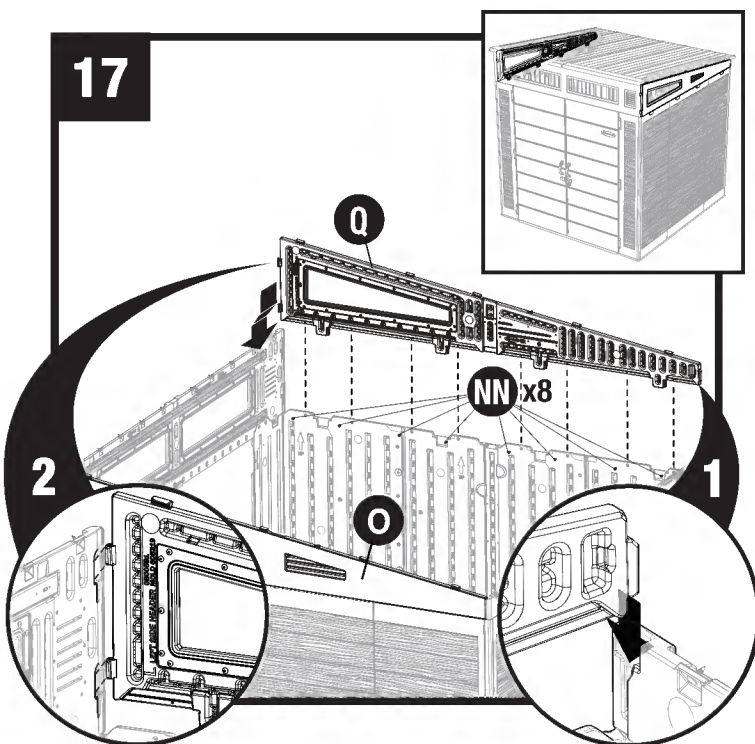
# 儲物棚組裝/頂蓋



在門板開口處放置前方頂蓋 (K)，然後在前角裝配兩個凸出的支撐舌片。使用兩個螺絲 (NN) 來固定前方頂蓋。



將後方頂蓋 (L) 放置在後牆板，然後使用牆板上的凹槽來裝配四個凸出的舌片。使用八個螺絲 (NN) 固定後方頂蓋。



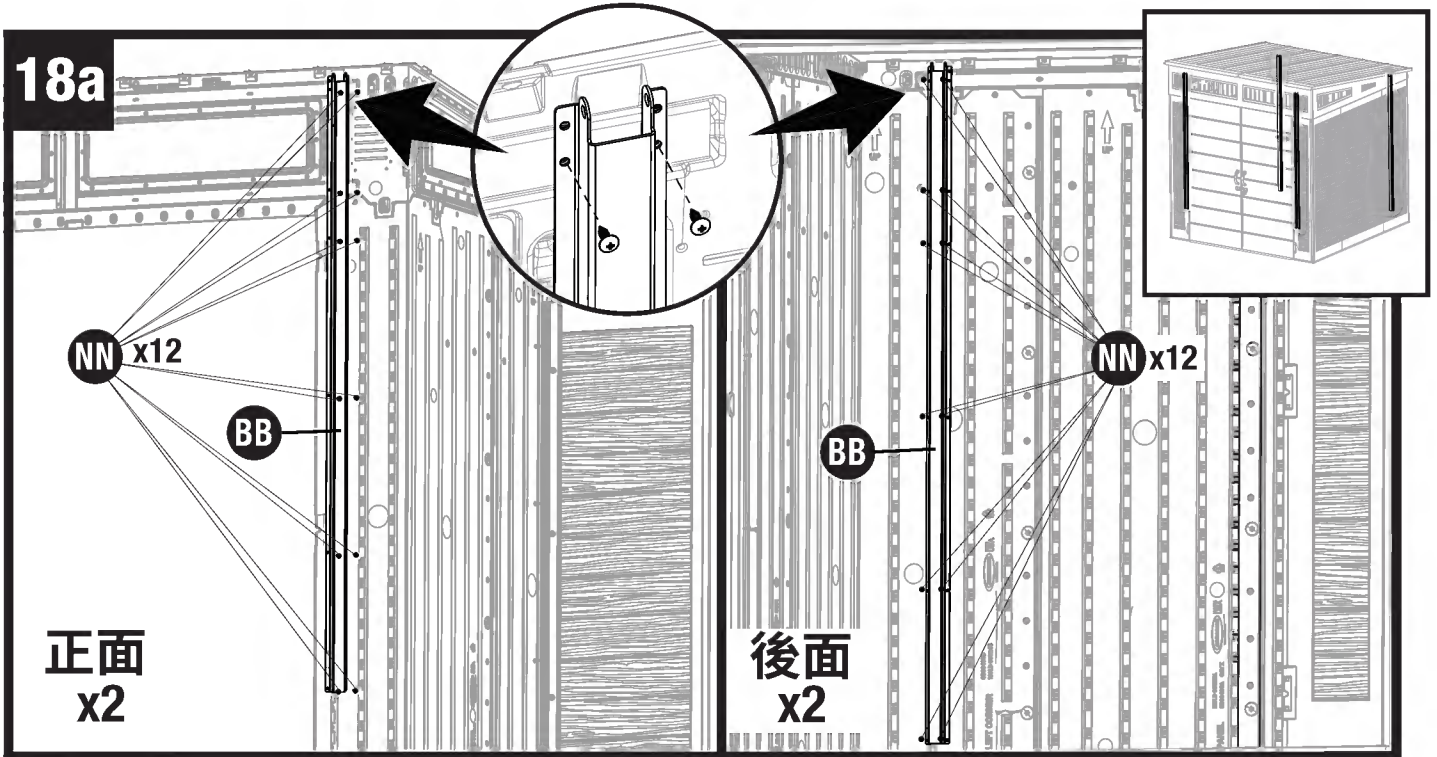
**提示：**請由第二人從內部協助固定牆板

在左側牆板上放置左側頂蓋 (Q)。

在後方蓋板的插槽內，將凸出部插入後角，然後按下側邊頂蓋以固定到位。在側邊蓋板的前方，插入兩個凸出部位到前方頂蓋末端插槽，然後往下壓入到插槽。使用八個螺絲 (NN) 緊固側邊頂蓋。

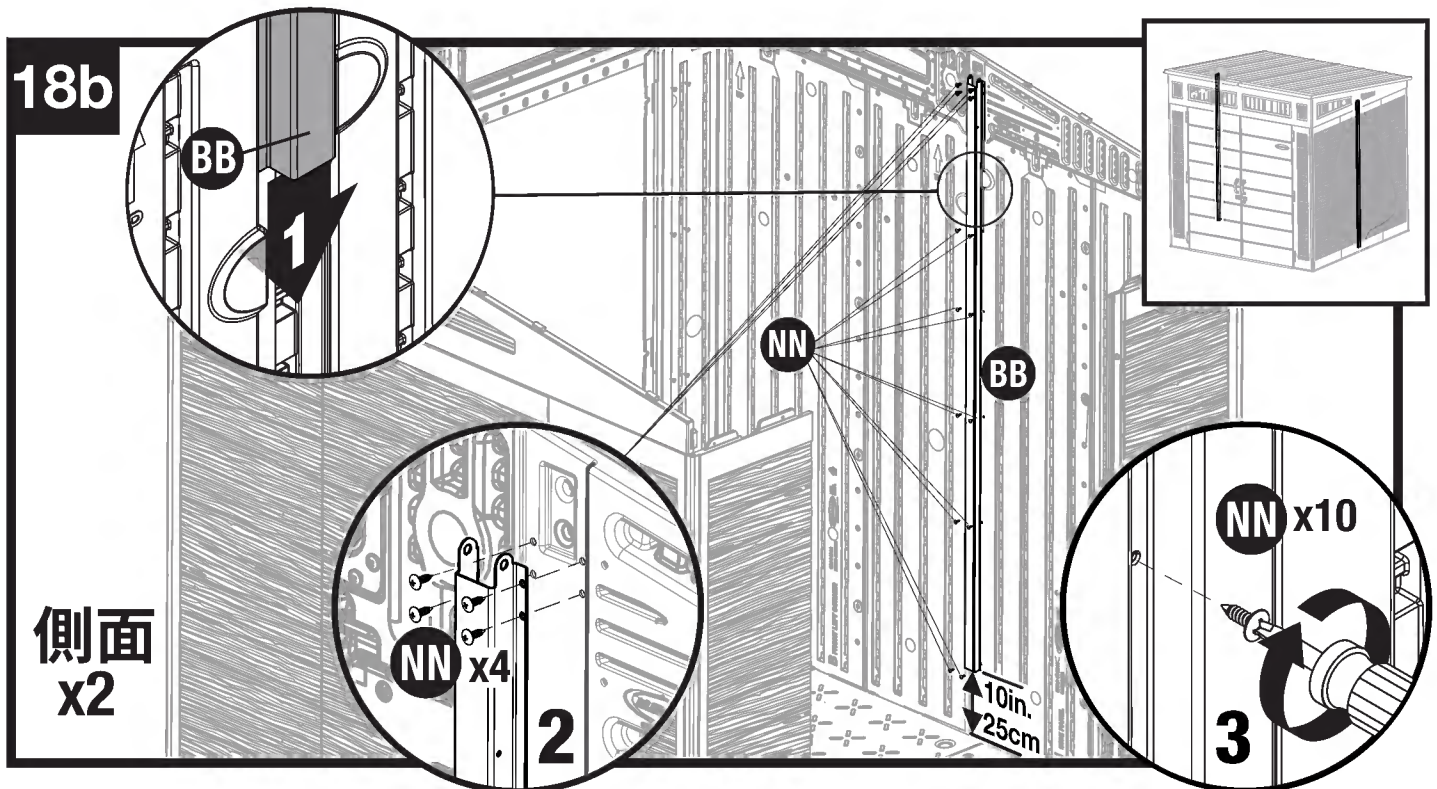
對右側頂蓋 (O) 重複此步驟。

# 儲物棚組裝/頂蓋不鏽鋼件



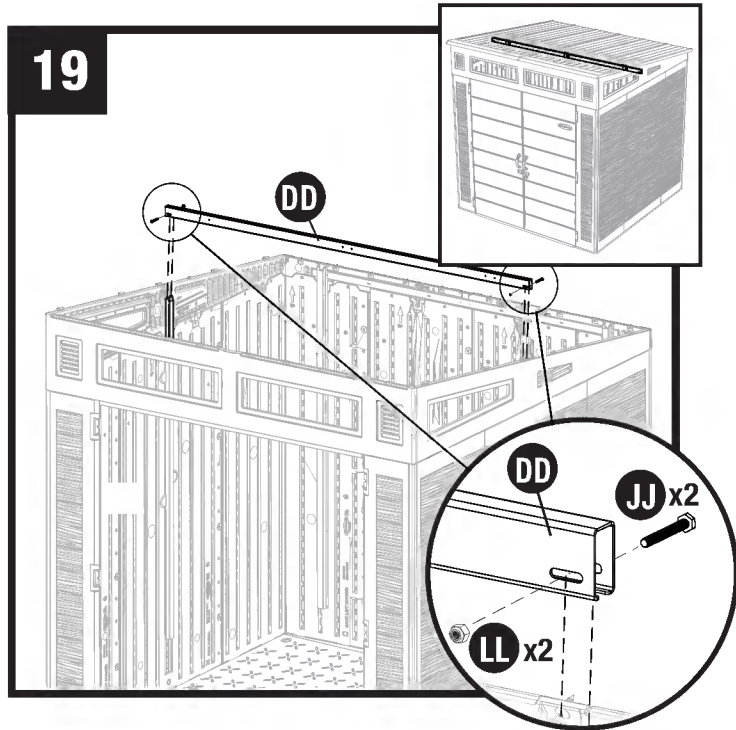
將一個側邊轉接器 (BB) 放置在內部門板開口處的右側。使用 12 個螺絲 (NN) 固定。將一個側邊轉接器 (BB) 放置在後角的位置。使用 12 個螺絲 (NN) 固定。

**注意:** 顯示支架的關鍵方向, 並用於接下來的步驟。在儲物棚內部的左側, 對剩餘的兩側轉接器 (BB) 重複此步驟。

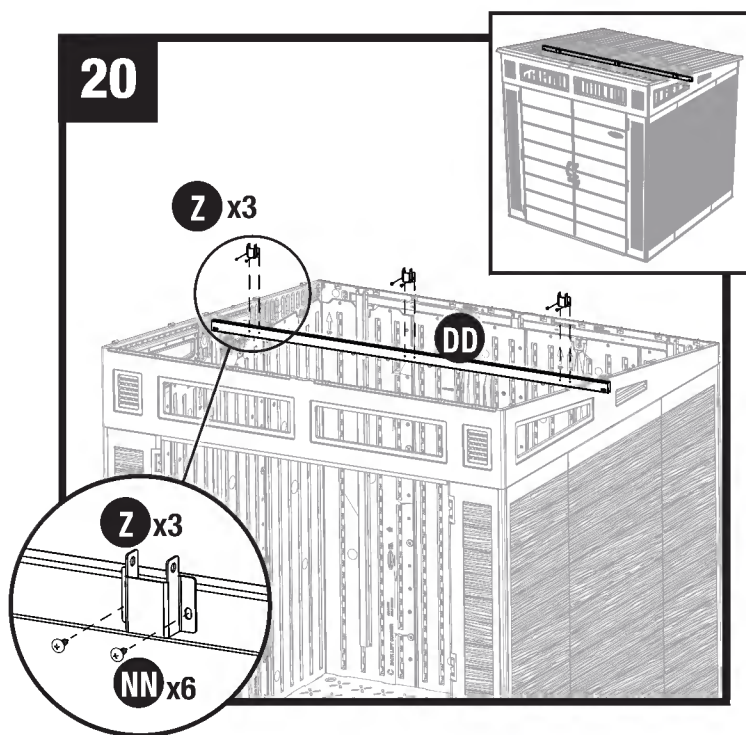


從上方將一個牆板轉接器 (BB) 滑動到位以連接到右側牆板。使用 11 個螺絲 (NN) 固定。在儲物棚內部的左側, 對剩餘的牆板轉接器 (BB) 重複此步驟。

## 儲物棚組裝/頂蓋不鏽鋼件



將屋脊樑 (DD) 置入兩個牆板固定側轉接器的頂部。在屋脊樑的每一個末端, 使用一個螺絲 (JJ) 與一個螺母 (LL) 進行固定。

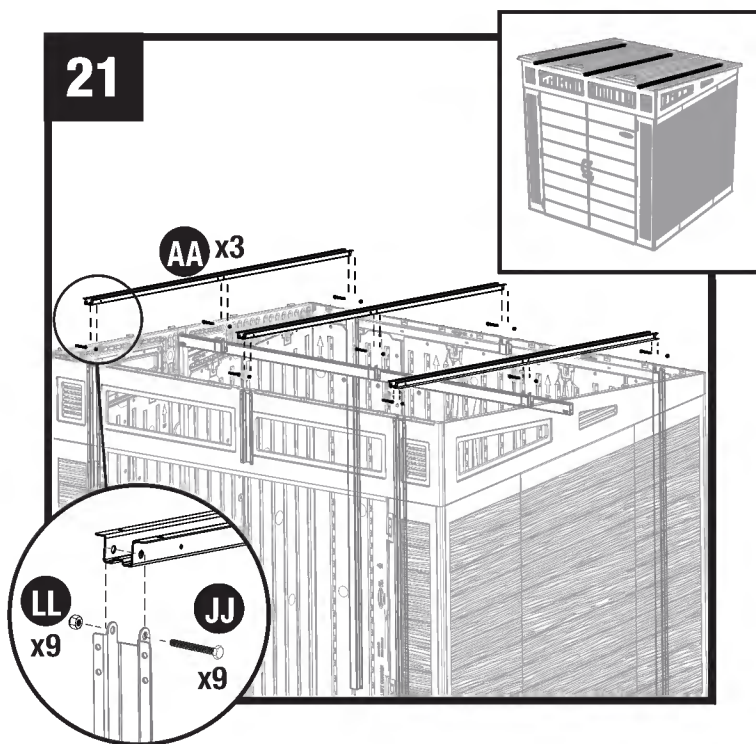


使用兩個螺絲 (NN) 將三個支撐支架 (Z) 連接到屋脊樑 (DD) 的前方。

**注意:** 關鍵連接, 螺絲很難在不鏽鋼屋脊樑開始

## 儲物棚組裝/頂蓋不鏽鋼與頂蓋面板

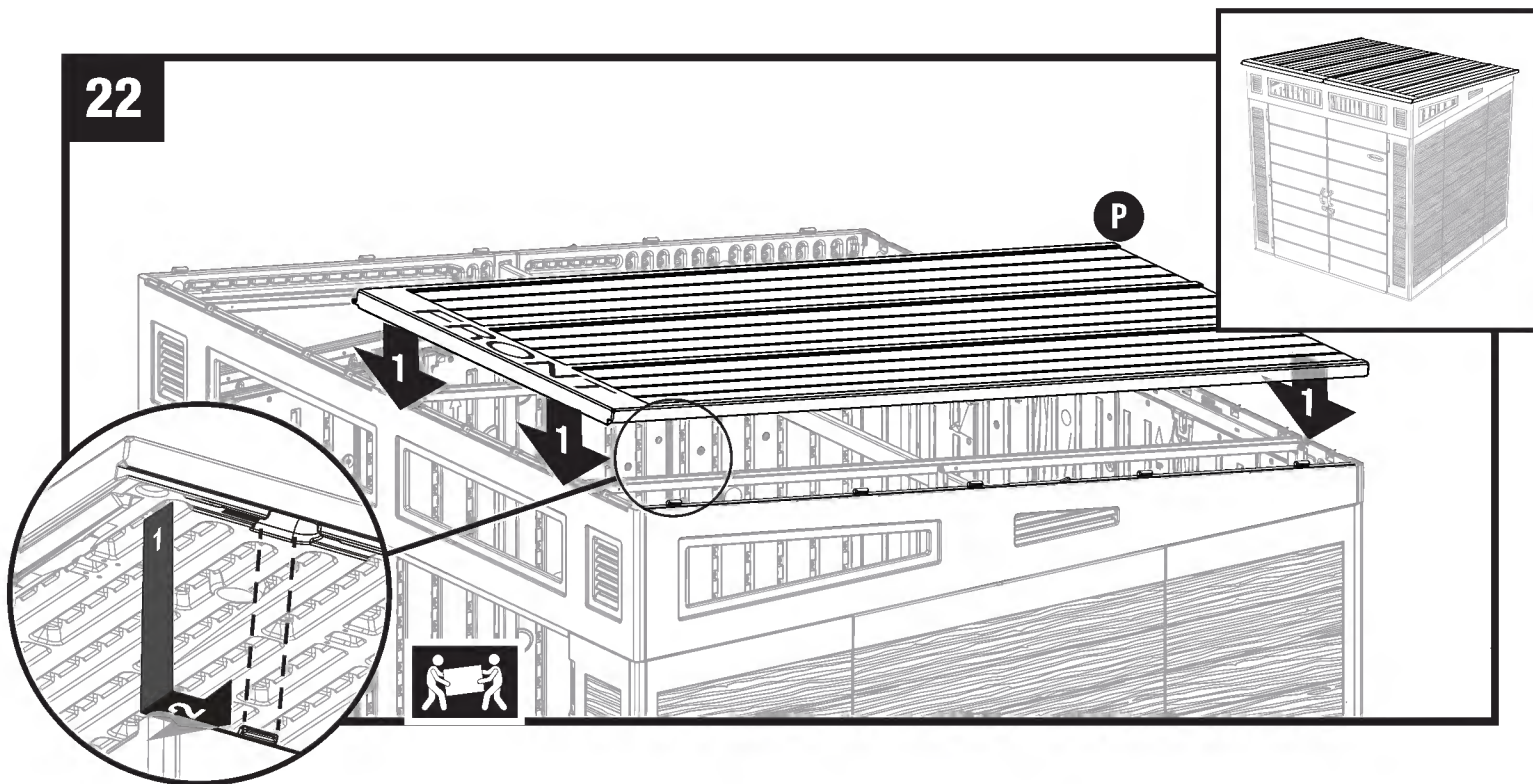
21



在側邊轉接器放置一個桁架腿 (AA)，在後牆板、屋脊樑與前方頂蓋放置支撐支架。使用螺栓 (JJ) 與螺母 (LL) 固定到三個支架。

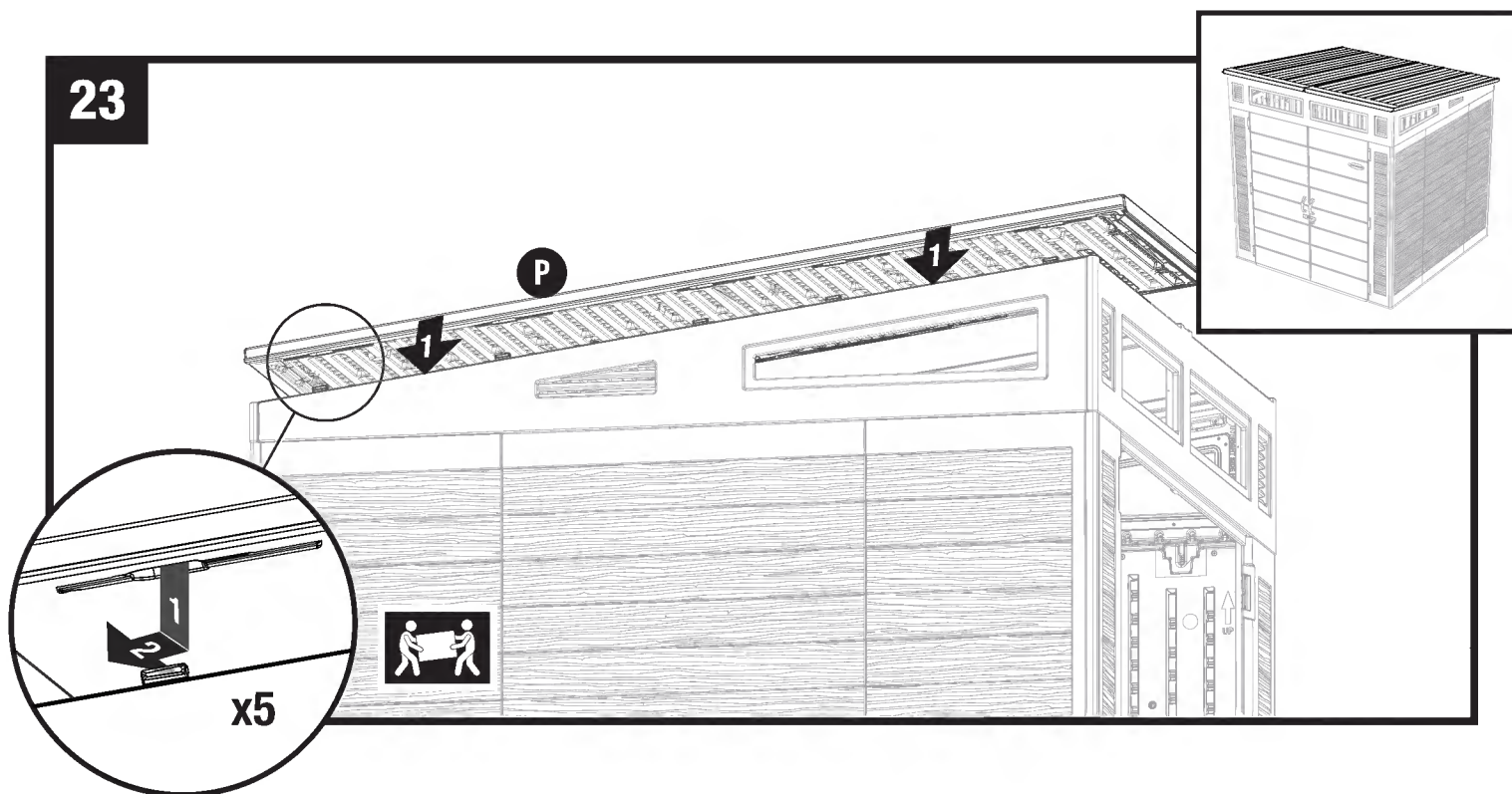
針對剩餘的兩個桁架腿 (AA) 重複此步驟。

22

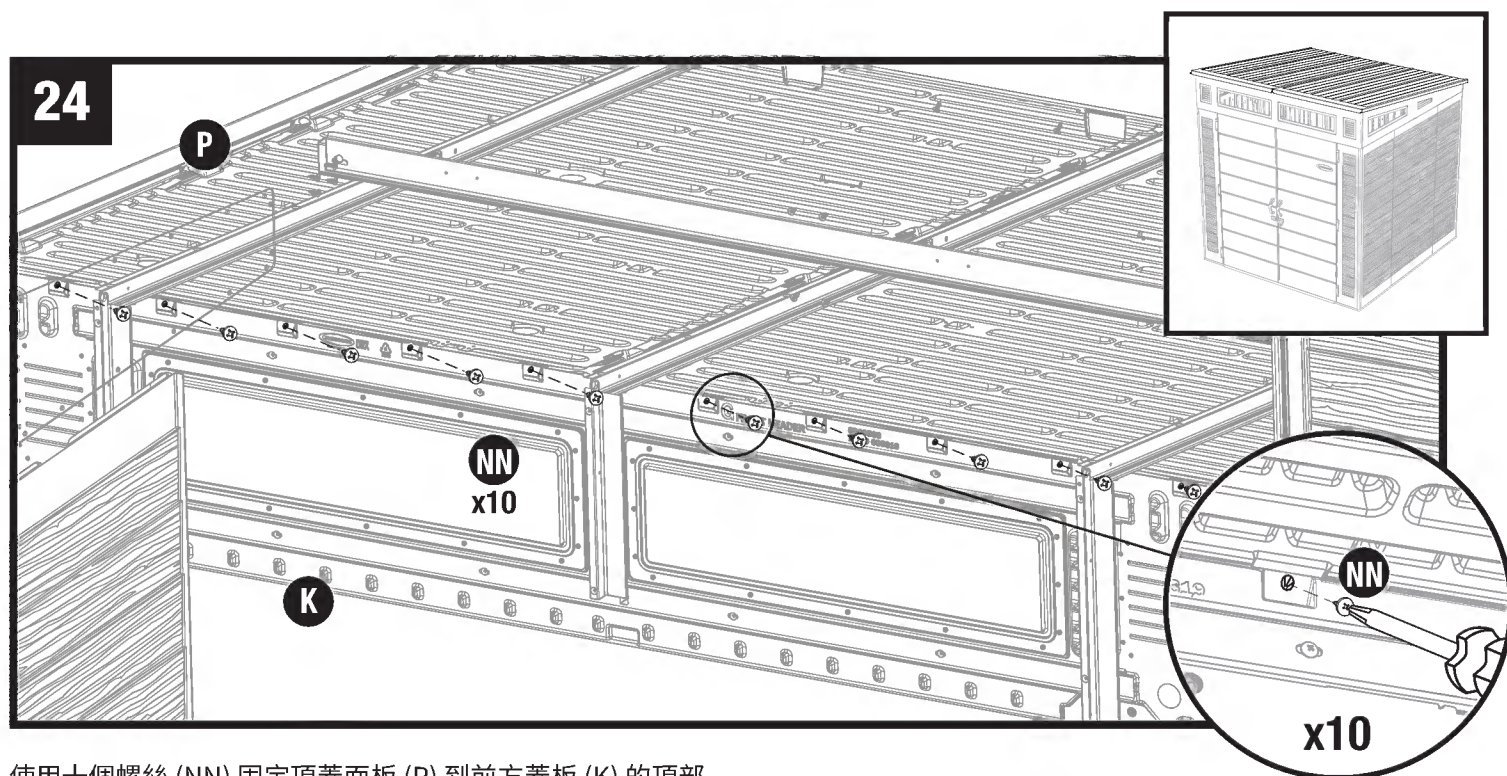


使用右側蓋板來對齊一個頂蓋面板 (P)，讓蓋板的舌片與頂蓋面板的四個插槽對齊。注意：頂蓋面板的寬面朝前。面板接合後，朝背牆板滑動頂蓋，使其完整接合附件處。

## 儲物棚組裝/頂蓋面板



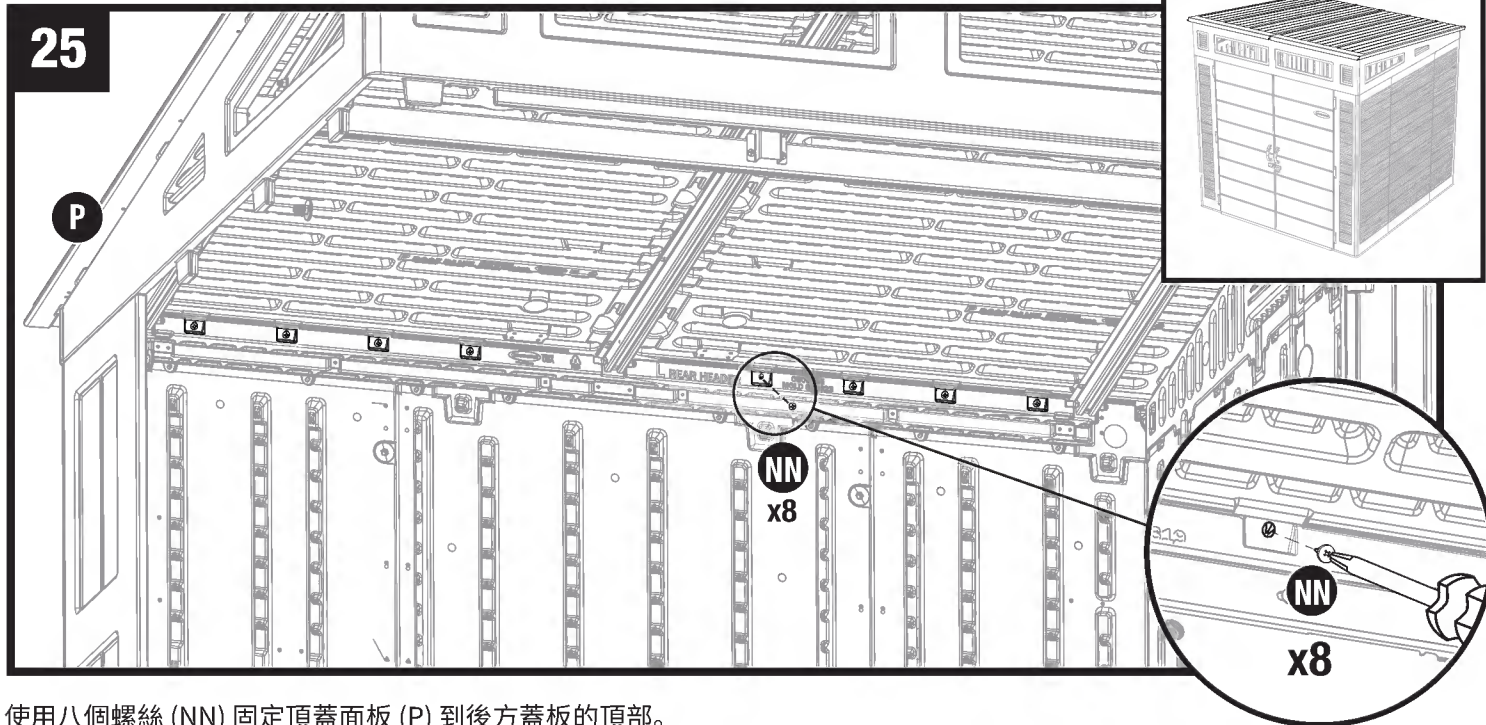
將剩餘的頂蓋面板 (P) 對齊左側頂蓋, 使頂蓋舌片裝入頂蓋插槽。朝背牆板滑動頂蓋面板, 使其完整接合五個附件處。



使用十個螺絲 (NN) 固定頂蓋面板 (P) 到前方蓋板 (K) 的頂部。

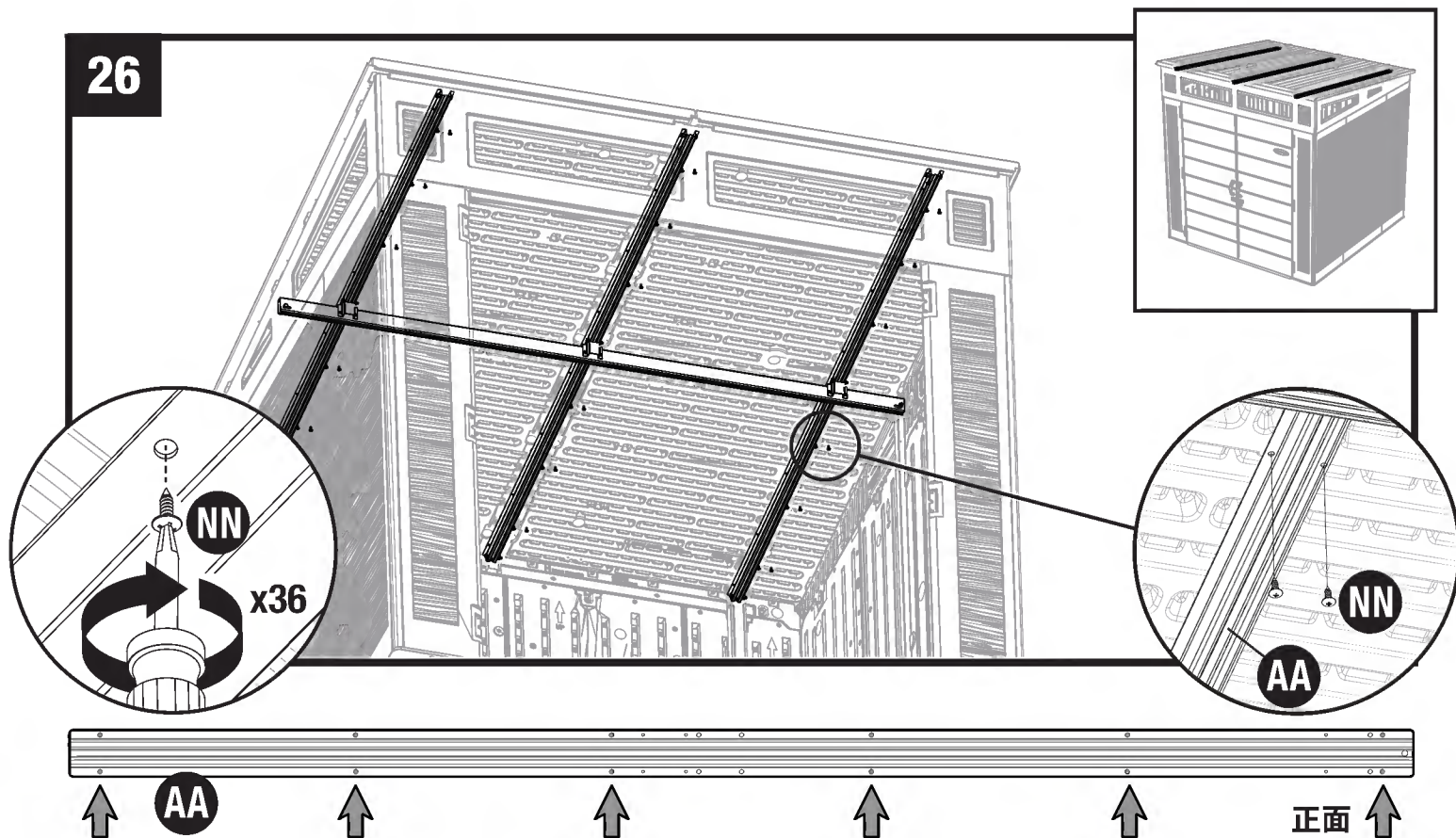
**注意:** 為求清楚, 此處顯示的圖例已移除某些零件。

## 儲物棚組裝/頂蓋面板



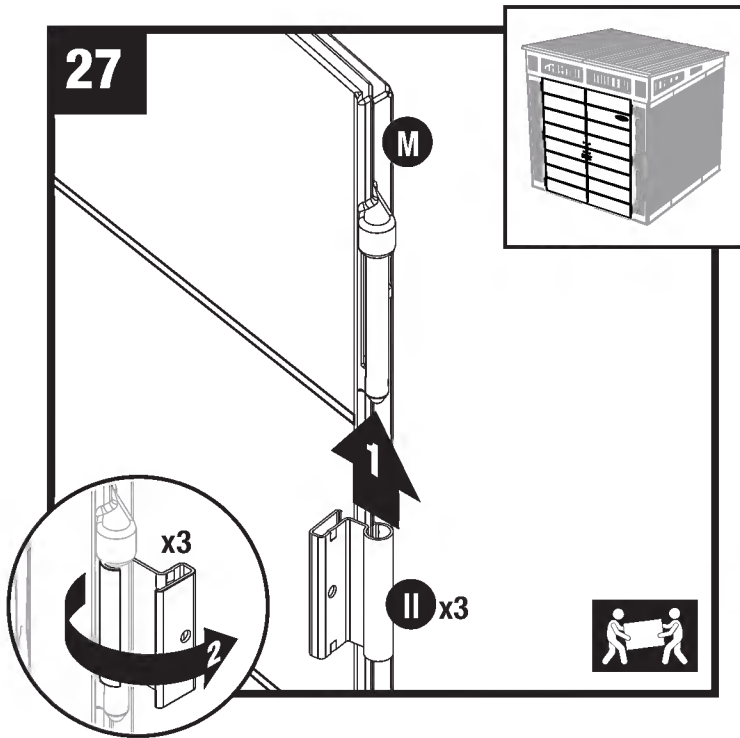
使用八個螺絲 (NN) 固定頂蓋面板 (P) 到後方蓋板的頂部。

注意：為求清楚，此處顯示的圖例已移除某些零件。

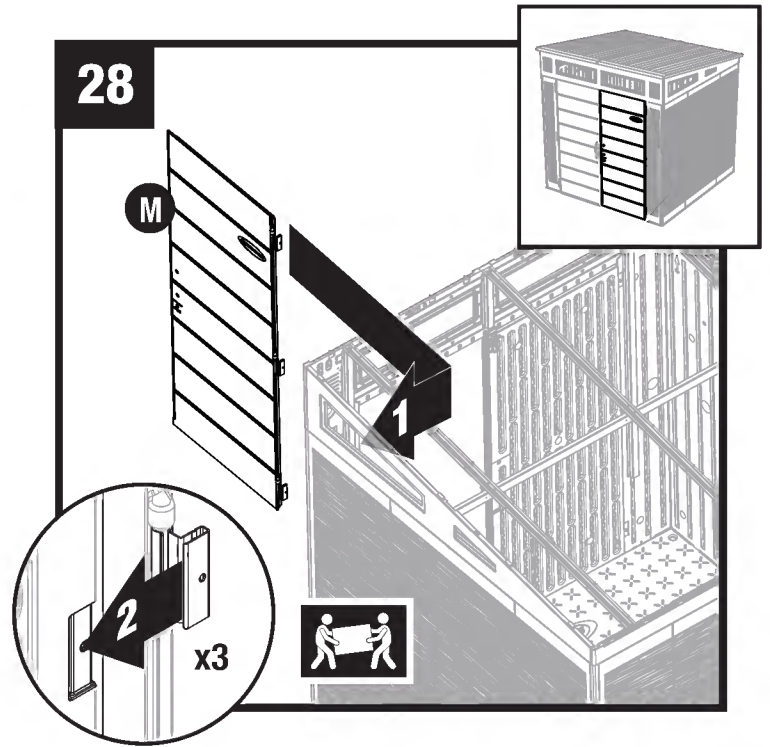


在有箭頭標示的孔位置，使用 12 個螺絲 (NN) 將每一個桁架腿 (AA) 固定到頂蓋面板。

# 儲物棚組裝/門板



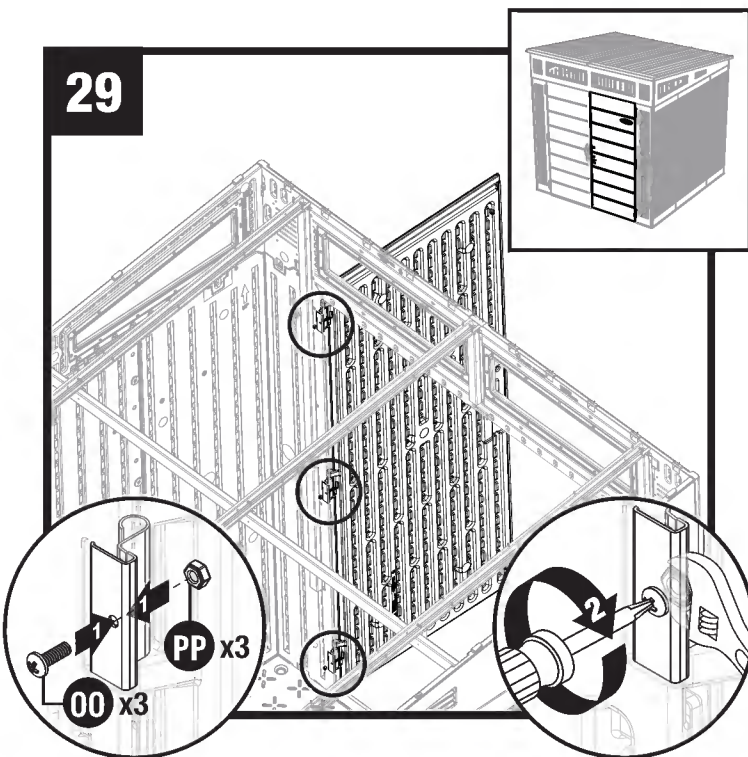
在三個絞鏈固定面朝右的情況下，豎直右側門板 (M)。滑入一個金屬絞鏈板 (II) 到每一個絞鏈固定處。在門板外部旋轉絞鏈。



當金屬絞鏈板處於開放位置時，在右側面板內部的每一個絞鏈容器滑入絞鏈。

**注意：**為求清楚，顯示的圖例已移除頂蓋。

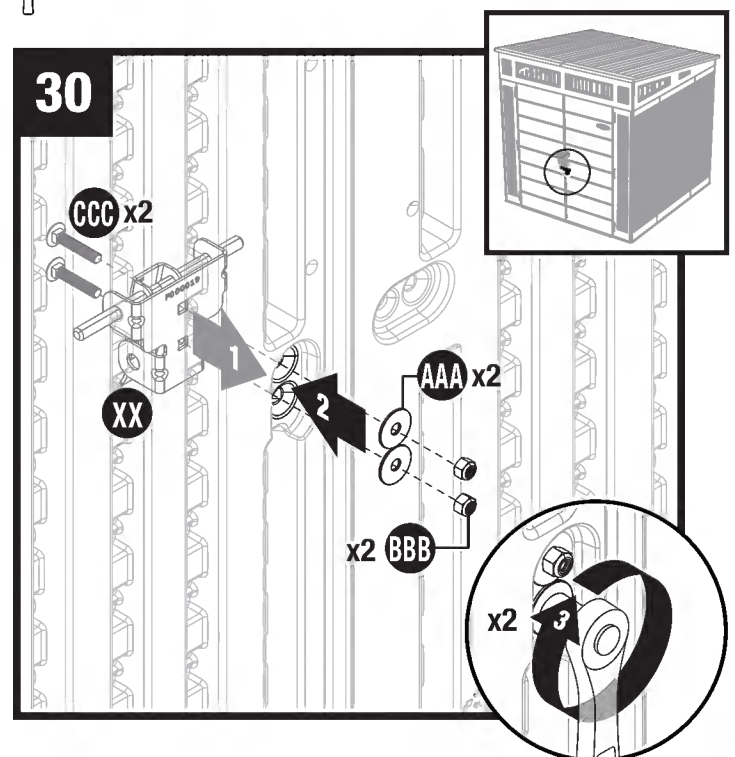
**注意：**若有必要，請使用橡膠木槌。



使用一個螺絲 (OO) 與一個鎖定螺母 (PP) 來固定每一個金屬絞鏈板。

針對左側門板 (N) 重複步驟 27-28。

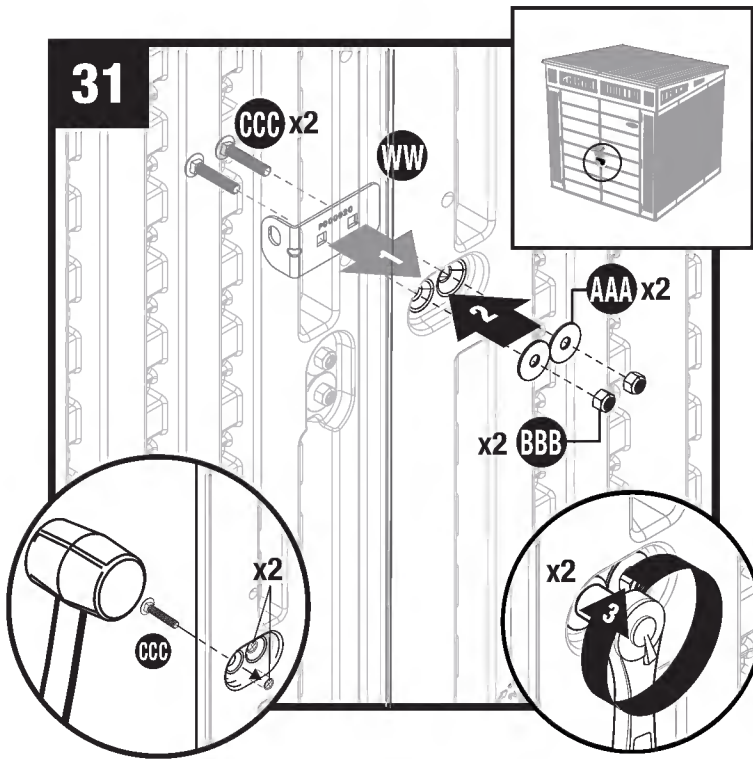
**注意：**為求清楚，顯示的圖例已移除頂蓋。



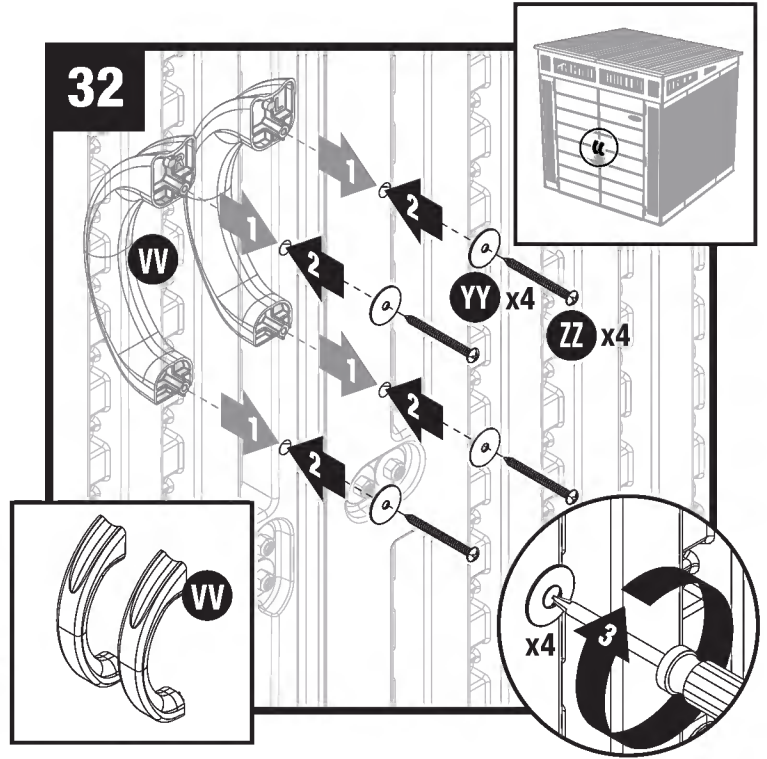
插入兩個螺絲 (CCC) 到右側插銷板 (XX) 並穿過右側門板。握住門板的外部時，使用兩個墊圈 (AAA) 與兩個鎖定螺栓 (BBB) 來固定每一個螺絲。— 請勿過度緊固 —



# 儲物棚組裝/門板

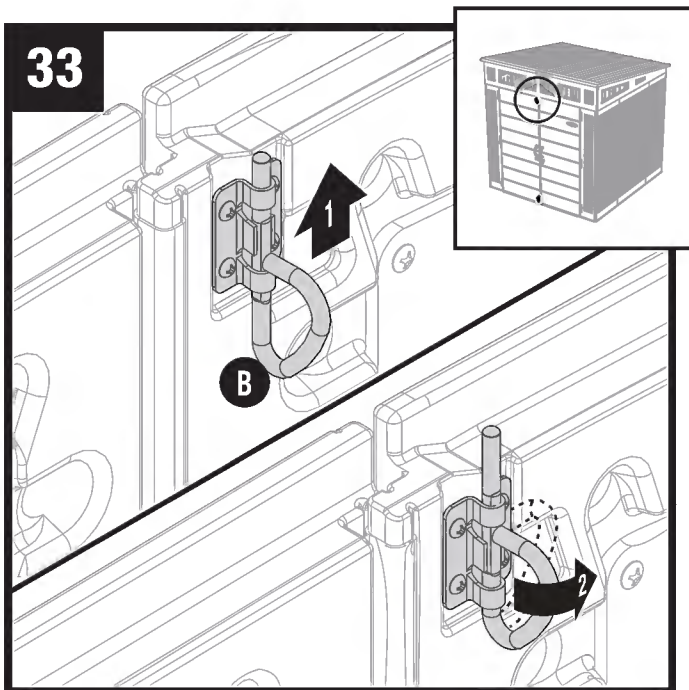


插入螺絲 (CCC) 到左側門板 (WW) 並穿過左側門板。握住門板的外部時，使用兩個墊圈 (AAA) 與兩個鎖定螺絲 (BBB) 來固定每一個螺絲。— 請勿過度緊固—

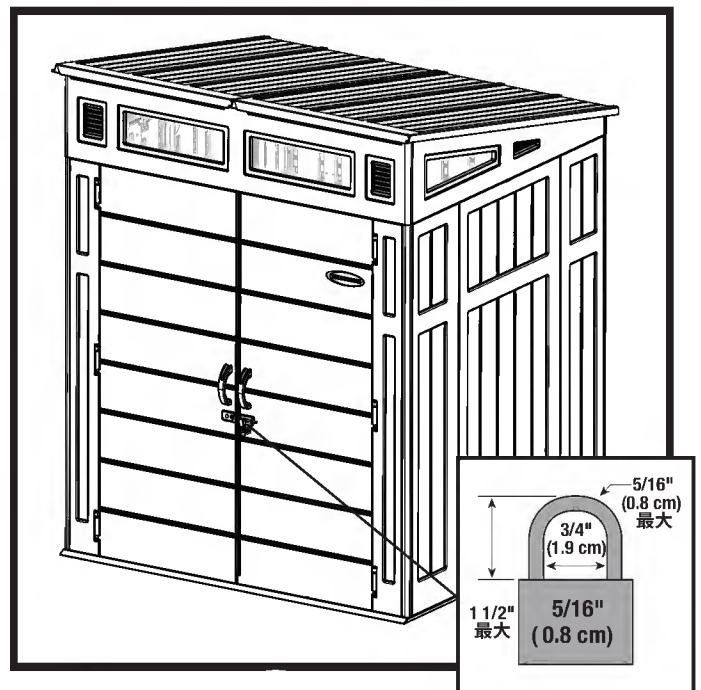


從門板外部，插入門板把手 (VV) 桿到左側與右側門板的孔。在門板內部，在每一個門板把手桿處放置墊圈 (YY)，然後使用一個螺絲 (ZZ) 加以固定。

-請勿過度緊固-



上升上 D-型環 (B)，使其與頂蓋正面連接。向右旋轉 D-型環至鎖定位置。針對下 D-型環 (B) 重複此操作。



連接 5/16" 鎖頭 (未提供) 到門板門門，以適當固定儲物棚。

門板內部的標籤包含與您產品相關的資訊。此 QR 代碼提供可在 Suncast 網站上進行註冊的直接連結。位於標籤底部的代碼與您的產品相關。若您需要聯繫 Suncast, 請先備妥此號碼。

