




**Bestway®**

**ITM. / ART. 1740554**  
[www.bestwaycorp.com](http://www.bestwaycorp.com)

# 使用手冊

## 重要安全指南

閱讀並遵循所有安全資訊和指示。保留供日後參考。不遵循這些警告和指示可能導致使用者，尤其是兒童，遭受嚴重傷害或死亡。

<p><b>▲警告</b></p> <p>避免溺水</p>  <p>5歲以下的兒童，特別是幼兒，溺水風險高。密切注意在內或靠近這個游泳池的兒童。當不使用時，清空游泳池或防止孩童進入。</p>	<p><b>▲警告</b></p> <p>觸電風險</p>  <p>將所有電源線、收音機、揚聲器和其他電子裝置遠離游泳池。不要將游泳池放置在底下或靠近高架電源線的地方。</p>	<p><b>▲警告</b></p> <p>切勿潛水</p>  <p>可能導致頸部骨折並癱瘓！</p>
--	---	---

### 防止幼兒溺水：

- 安裝圍欄或在游泳池的所有四邊設置經批准的護欄。
- 國家或地方法律或條例可能要求設置圍欄或其他經批准的護欄。
- 在設置游泳池之前，請檢視國家或地方法律和條例。
- 溺水發生無聲且迅速。應指派一名成年人監視游泳池，並戴上泳池監護標識。
- 當兒童在內或靠近游泳池時，以及灌注和排空游泳池時，應隨時讓兒童待在您的視線中。
- 在尋找失蹤兒童時，請首先檢查游泳池，即使您認為您的孩子在屋內。
- 游泳池即使在灌注和排空過程中也存在溺水危險。
- 對兒童持續監護，直到游泳池完全排空並放置好所有安全護欄為止。不要移除任何安全護欄。
- 參考 CPSC 第 362 號中描述的護欄建議和指南清單。
- 指派一名成年人負責監看游泳池中的兒童。將「泳池監護」標識交給此人，並要求他們在負責監看游泳池中的兒童時全程佩戴。如果他們因任何原因必須離開，請要求此人將「泳池監護」標識和監看責任轉交給另一名成年人。

### 防止幼兒進入游泳池：

- 離開游泳池前請移除游泳池梯子。幼兒可能會爬上梯子進入游泳池。
- 將家具擺放遠離游泳池，以防止兒童攀爬進入游泳池。
- 離開游泳池時，清除可能吸引兒童的浮板和玩具。

### 準備應對緊急情況：

- 在游泳池附近放置一部可運作的電話和緊急聯絡號碼清單。
- 取得心肺復甦術 (CPR) 的認證，以應對緊急情況。

### 潛水風險：

- 請勿潛水入池。在淺水中潛水可能導致頸部骨折、癱

瘓或死亡。

### 觸電風險：

- 將所有電源線、收音機、揚聲器和其他電子裝置遠離游泳池。
- 不要將游泳池放置在底下或靠近高架電源線的地方。

### 住宅游泳池的安全護欄指南

#### 第一部分：室外游泳池

室外游泳池，包括地下、地上或平地池、熱水浴缸或溫泉，應該設置符合以下標準的護欄：

1. 護欄頂部應該至少在距離游泳池一側的地面 121.9 公分 (48 英寸) 以上。護欄底部距離地面的最大垂直間隙應在距離游泳池一側測量的位置上為 10.2 公分 (4 英寸)。如果游泳池結構的頂部高於地面，例如地上游泳池，護欄可以設在地面，即游泳池結構上，或安裝在游泳池結構的頂部。如果護欄安裝在游泳池結構的頂部，則游泳池結構的頂部和護欄底部之間的最大垂直間隙應為 10.2 公分 (4 英寸)。
2. 護欄的開口大小不應允許 10.2 公分 (4 英寸) 直徑的球通過。
3. 實心護欄，如磚牆或石牆等沒有開口的護欄，不應有凹陷或突出，除非是正常的建造容許範圍和工具製作造成的磚縫。
4. 如果護欄由水平和垂直部位組成，且水平部位頂部之間的距離小於 114.3 公分 (45 英寸)，水平部位應位於游泳池一側的籬笆上。垂直部位之間間距不應超過 4.4 公分 (1¾ 英寸) 寬。如果有裝飾性的切割，則切割內的間距不應超過 4.4 公分 (1¾ 英寸) 寬。
5. 如果護欄由水平和垂直部位組成，且水平部位頂部之間的距離為 114.3 公分 (45 英寸) 或更大，垂直部位之間間距不應超過 10.2 公分 (4 英寸)。如果有裝飾性的切割，則切割內的間距不應超過 4.4 公分 (1¾ 英寸) 寬。
6. 用於鍊狀鋼網的最大網格尺寸不應超過 4.4 平方公分 (1¾ 英寸)，除非鍊狀網上裝有在頂部或底部固定的狹槽，使開口不超過 4.4 公分 (1¾ 英寸)。
7. 如果護欄由對角部位組成，例如格子籬笆，對角部位形成的最大開口不應超過 4.4 公分 (1¾ 英寸)。
8. 通往游泳池的出入門應符合第 1 部分，第 1 至 7 段的要求，並應配備可容納鎖定裝置的設備。行人出入門應向外打開，遠離游泳池，並應是自動關閉的，並且應配備自動上鎖裝置。非行人通行門應有自動上鎖裝置。如果自動上鎖裝置的解鎖部位距門底 137.2 公分 (54 英寸) 以下，(a) 解鎖部位應該位於門的游泳池一側，至少在門頂以上 7.6 公分 (3 英寸)，並且 (b) 門和護欄在解鎖部位的 45.7 公分 (18 英寸) 內不應有大於 1.3 公分 (½ 英寸) 的開口。
9. 如果以住宅的牆壁作為護欄的一部分，則應適用以下一項：
  - (a) 所有直接通往游泳池的門應裝有警報器，當打開門及其屏風 (如果有的話) 時發出可聽

到的警告聲音。警報器應在門打開後的 7 秒內連續鳴響至少 30 秒。警報器應滿足 UL2017 通用信號設備和系統，第 77 節的要求。警報器的最小聲壓等級應為 3 公尺（10 英尺）處的 85 分貝，警報聲應與其他家庭聲音（例如煙霧警報器、電話和門鈴）有所區別。警報器應在所有情況下自動重置。警報器應配備手動裝置，例如觸控板或開關，以便臨時停用門的單向打開警報。此類停用應持續不超過 15 秒。停用的觸控板或開關應位於門底部至少 137.2 公分（54 英寸）以上處。

- (b) 游泳池應裝有符合下面列出的 ASTM F1346-91 的電源安全蓋。
- (c) 其他保護手段，如配有自動上鎖裝置的自動閉合門，只要所提供的保護程度不低於上述 (a) 或 (b) 所述的保護程度，均可接受。
10. 如果以地上游泳池結構用作護欄，或者護欄安裝在游泳池結構的頂部，而進入游泳池方式是梯子或臺階，則 (a) 通向游泳池的梯子或臺階應該能夠被固定、鎖定或拆除以防止進入，或者 (b) 梯子或臺階應該被護欄包圍，符合第 1 部分，第 1 至 78 段。當梯子或臺階被固定、鎖定或拆除時，所創建的任何開口不應允許 10.2 公分（4 英寸）直徑的球通過。

## 第二部分：護欄位置

護欄的位置應防止永久性結構、設備或類似物體被用來攀爬護欄。

## 產品說明

項目	零件
1740554	一個泳池，維修工具組

請參考包裝上注明的項目名稱或編號。必須仔細閱讀並保存包裝，以備將來參考。

## 準備

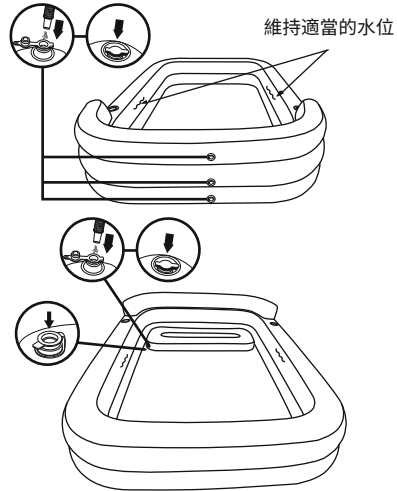
### 關於泳池位置的建議：

- 請勿將游泳池安裝在坡度或傾斜的表面、軟或鬆散的土壤條件（如沙子或泥漿）或高架表面（例如甲板、平台或陽台）上，以免在充水的情況下發生坍塌。
- 游泳池必須設置在堅實、平整的地面上。如果在不平整的地面上設置游泳池，可能導致游泳池坍塌和淹水，造成嚴重的人身傷害和 / 或財產損害。
  - 請勿在車道、甲板、平台、礫石或柏油路面上設置。地面應足夠堅固，能夠承受水的壓力，泥漿、沙子、軟 / 鬆散的土壤或柏油均不適用。
  - 地面必須清除所有物體和碎片，包括石頭和樹枝。
  - 與當地市政府聯繫，了解有關圍欄、護欄、照明和安全要求的條例，確保您符合所有法律規定。

## 組裝

1. 首先，將底部氣室充氣。然後，再將頂部氣室和任何部位（如果有的話）充氣。充氣後關閉安全閥。請勿將游泳池過度充氣。
2. 慢慢將水加入游泳池，達到適當的水位，如果有滿水線，請確保不超過游泳池內部的滿水線。  
**切勿過度灌水，以免造成游泳池坍塌。**

**注意：**在注水時，切勿讓游泳池無人照看。



**備註：**所有圖示僅供參考，可能與實際產品有所差異，未按比例繪製。

## 清空游泳池

1. 查閱當地法規以瞭解有關游泳池水處理的具體指示。
2. 讓所有氣室消氣，同時按壓游泳池牆以將水排放。  
**備註：**僅能由成人操作！

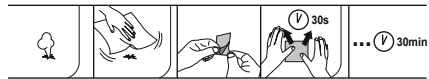
## 游泳池維護

**警告：**如果您不遵從維護指南，您和您的兒童的健康可能會受到威脅。

- 經常更換游泳池的水（尤其是在炎熱的天氣中），或者當水明顯被污染時，不潔淨的水對使用者的健康有害。
- 請聯繫當地零售商以獲取處理游泳池水的化學品。請務必遵循化學品製造商的說明。

## 清潔與收納

1. 使用後，使用濕布輕輕擦拭所有表面。  
**備註：**切勿使用可能損壞產品的溶劑或其他化學品。
2. 將游泳池風乾，一旦游泳池完全乾燥，請小心地摺疊游泳池，然後放回原包裝。如果游泳池未完全乾燥，可能會產生霉菌，並損壞游泳池。
3. 存放在乾燥的地方，溫度高於 15°C / 59°F，並遠離兒童。



# Bestway®

Distributed by:  
Costco Wholesale Corporation  
P.O. Box 34535  
Seattle, WA 98124-1535  
USA  
1-800-774-2678  
www.costco.com

Costco Wholesale Canada Ltd.\*  
415 W. Hunt Club Road  
Ottawa, Ontario  
K2E 1C5, Canada  
1-800-463-3783  
www.costco.ca

\* faisant affaire au Québec sous  
le nom les Entrepôts Costco

Importado por:  
Importadora Primex S.A. de C.V.  
Blvd. Magnocentro No. 4  
San Fernando La Herradura  
Huixquilucan, Estado de México  
C.P. 52765  
RFC: IPR-930907-S70  
(55)-5246-5500  
www.costco.com.mx

Costco Wholesale Australia Pty Ltd  
17-21 Parramatta Road  
Lidcombe NSW 2141  
Australia  
www.costco.com.au

Costco Wholesale UK Ltd /  
Costco Online UK Ltd  
Hartspring Lane  
Walford, Herts  
WD25 8JS  
United Kingdom  
01923 213113  
www.costco.co.uk

Costco Wholesale Spain S.L.U.  
Polígono Empresarial Los Gavilanes  
C/ Agustín de Betancourt, 17  
28906 Getafe (Madrid) España  
NIF: B86509460  
900 111 155  
www.costco.es

Costco Wholesale Iceland ehf.  
Kauptún 3-7, 210 Gardabaer  
Iceland  
www.costco.is

Costco France  
1 avenue de Bréhat  
91140 Villebon-sur-Yvette  
France  
01 80 45 01 10  
www.costco.fr

Costco Wholesale Japan Ltd.  
2 Kakuchi, 2 Gaiku, Kaneda-Nishi  
361 Urakura, Kisarazu shi  
Chiba, 292-0007 Japan  
0570-200-800  
www.costco.co.jp

Costco Wholesale Korea, Ltd.  
40, Ijijk-ro  
Gwangmyeong-si  
Gyeonggi-do, 14347, Korea  
1899-9900  
www.costco.co.kr

Costco Wholesale New Zealand Limited  
2 Gunton Drive  
Westgate  
Auckland 0814  
New Zealand  
www.costco.co.nz

Costco (China) Investment Co., Ltd.  
No. 5178, KangXin Road,  
Pudong New Area, Shanghai  
China 201315  
+86-21-6257-7065

Costco Wholesale Sweden AB  
Box 614  
114 11 Stockholm  
Sweden  
www.costco.se

MADE IN CHINA / 中國製造 / FABRIQUÉ EN CHINE / HECHO EN CHINA



quefairedemesdechets.fr  
Privilégiez la réparation ou le don

©2023 Bestway Inflatables & Material Corp.

All rights reserved/版權所有/Tous droits réservés/Todos los derechos reservados  
Trademarks used in some countries under license from/部分國家使用的商標受以下公司之許可/  
Marques utilisées dans certains pays sous la licence de/  
Marcas comerciales utilizadas en algunos países bajo la licencia de

Bestway Inflatables & Material Corp., Shanghai, China

Manufactured, distributed and represented in the European Union by/歐盟的製造、分銷及代表為/  
Fabricados, distribuidos et representados dans l'Union Européenne par/Fabricado, distribuido y representado en la Unión Europea por

Bestway Europe S.p.a., Via Resistenza, 5, 20098 San Giuliano Milanese (Milano), Italy

Distributed in Latin America by/拉丁美洲分銷商/Distribué en Amérique latine par/Distribuido en Latinoamérica por

Bestway Central & South America Ltda, Salar Ascotan 1282, Parque Enea, Pudahuel, Santiago, Chile

Distributed in Australia & New Zealand by Bestway Australia Pty Ltd, Unit 2/98-104 Carnarvon St Silverwater, NSW 2128, Australia

Tel: Australia: (+61) 2 9037 1388; New Zealand: 0800 142 101

Distributed in United Kingdom by Bestway Corp UK Ltd, 8 Wentworth Road, Heathfield Industrial Estate, Newton Abbot, Devon, TQ12 6TL

Exported by/出口商/Exporté par/Exportado por

Bestway (Hong Kong) International Ltd./Bestway Enterprise Company Limited

Suite 713, 7/Floor, East Wing, Tsim Sha Tsui Centre, 66 Mody Road, Kowloon, Hong Kong

www.bestwaycorp.com

Made in China/中國製造/Fabriqué en Chine/Hecho en China

303021340873