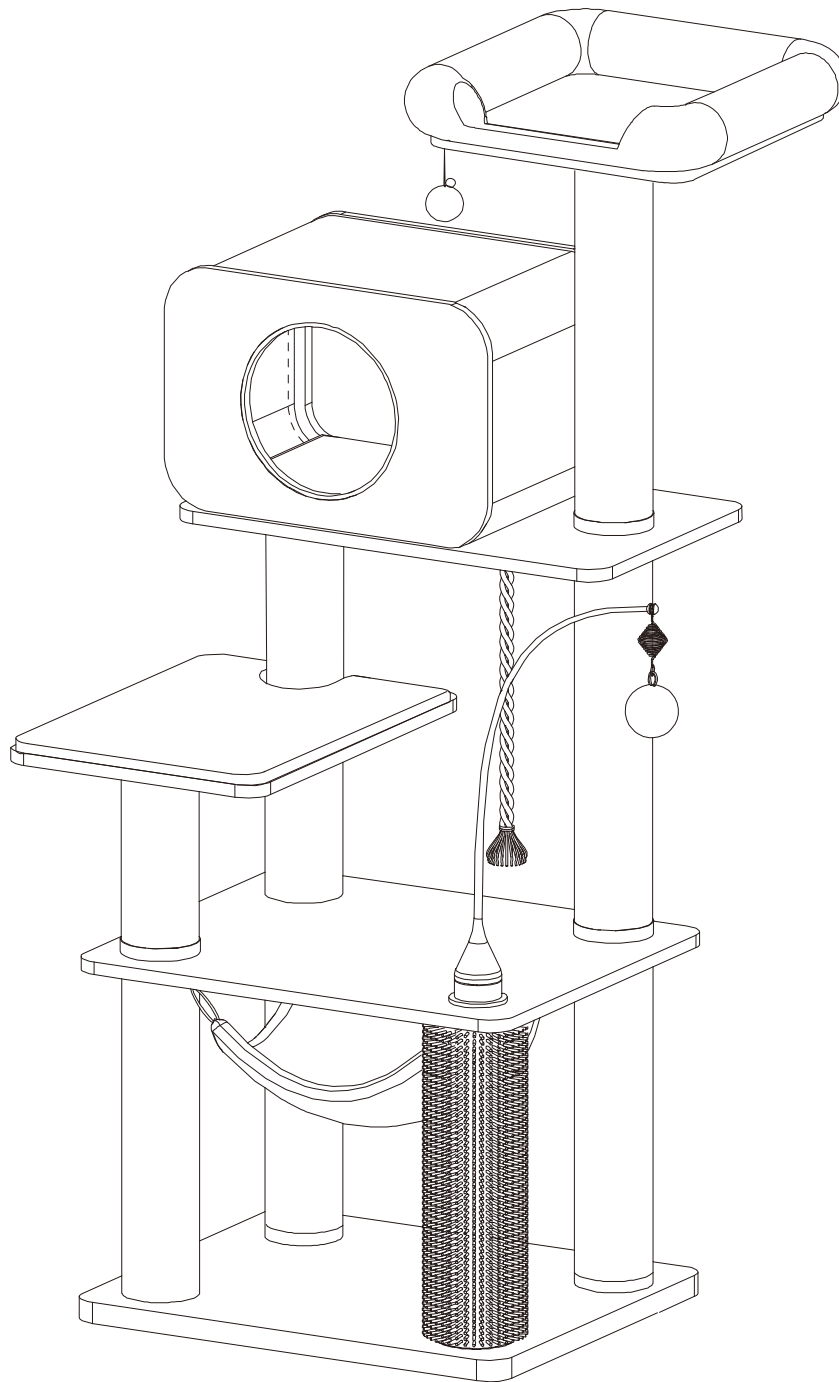




Jiminy-CT240818 | 1752179

**Instruction Manual
Manuel d'instructions
Manual de Instrucciones**

**Cat Tree All In One
Arbre à chat tout-en-un
Árbol para gatos todo en uno.
Model / Modèle / Modelos : Jiminy-CT240818
ITM. / ART. 1752179**



**CATRY INTERNATIONAL GROUP, INC
1100 N Hellman Ave. Ontario, CA, 91764 USA**

THANK YOU
for purchasing the Catry Jiminy Cat Tree



RECORD THIS INFORMATION

Model Name: Jiminy
Order Number: _____
Date of Purchase: _____
Place of Purchase: _____



THIS MANUAL COVERS MODEL NUMBER:

CT240818 | 1752179

PLEASE READ CAREFULLY AND KEEP FOR FUTURE REFERENCE.

These instructions are designed to help you get a complete understanding of your new Catry Jiminy Cat Tree.

If you have any questions, please contact our Customer Service at:

-  +1 (626) 968-1516
-  customerservice@catrygroup.com

INDEX

CARE AND MAINTENANCE	1
TIPS FOR USING YOUR CAT TREE	2
PART NAMES	3
ASSEMBLY	4
ANTI-TIPPING FUNCTION	9
FUNCTIONS	11
ORDERING REPLACEMENT PARTS	12
TROUBLESHOOTING GUIDE	13
SUPPORT PAGE	14

CARE AND MAINTENANCE

REGULAR UPKEEP

Use a small handheld vacuum, lint roller, or brush daily to remove pet hair, lint, or stray litter.

CUSHION BED UPKEEP (if applicable)

Remove cushion bedding and hand wash with cold water and mild detergent. Rinse well. Use a towel to absorb excess moisture. Lay the bedding flat in an area with ample airflow and allow it to naturally air dry.

STAIN REMOVAL

To remove stains, use a baking soda paste by mixing baking soda and water together until a paste forms. Massage it over the affected area. Let the paste sit for a few minutes before spraying it with distilled white vinegar. Next, use a damp cloth to gently wipe the surface area clean. Use a towel to absorb excess moisture and place it in an area with ample airflow and allow it to naturally air dry.

TIP: If using a stain removal spray, please check that it is pet-safe before using.

AVOID

Avoid getting scratching posts wet, as it can cause damage and diminish their quality.

Avoid using citrus-scented cleansers as cats tend to avoid areas with this scent.

TIPS FOR USING YOUR CAT TREE

READ ALL INSTRUCTIONS BEFORE USE.

PREPPING YOUR CAT TREE

Ensure all screws are tightened. Use the included Allen Wrench (L-Tool) to fasten.

Tighten all posts as tight as possible.

During its first use, inspect the product and adjust screws as needed.

Supervise your pet during the first time they use this product.

STABILIZING YOUR TREE

Place the cat tree beside a corner or wall for additional stability.

TIP (optional): For maximum stability, use the added stability rope and wrap around the middle plush posts. Use the included tools to secure it into the wall. Cut off excess rope if applicable.

WARNING:

KEEP AWAY FROM CHILDREN.

This product is for indoor use only.

Do not drag or slide the product.

Always acquire assistance for lifting items more than 50 pounds.

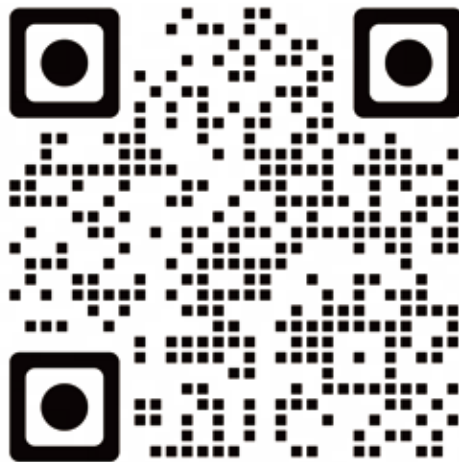
Manufacturers and retailers cannot be held liable for any damage to floors and other places / objects caused by improper product handling.

Adult assembly required.

ASSEMBLY

Continue to the following page for illustrated assembling instructions for Jiminy CT240818 | 1752179.

OR

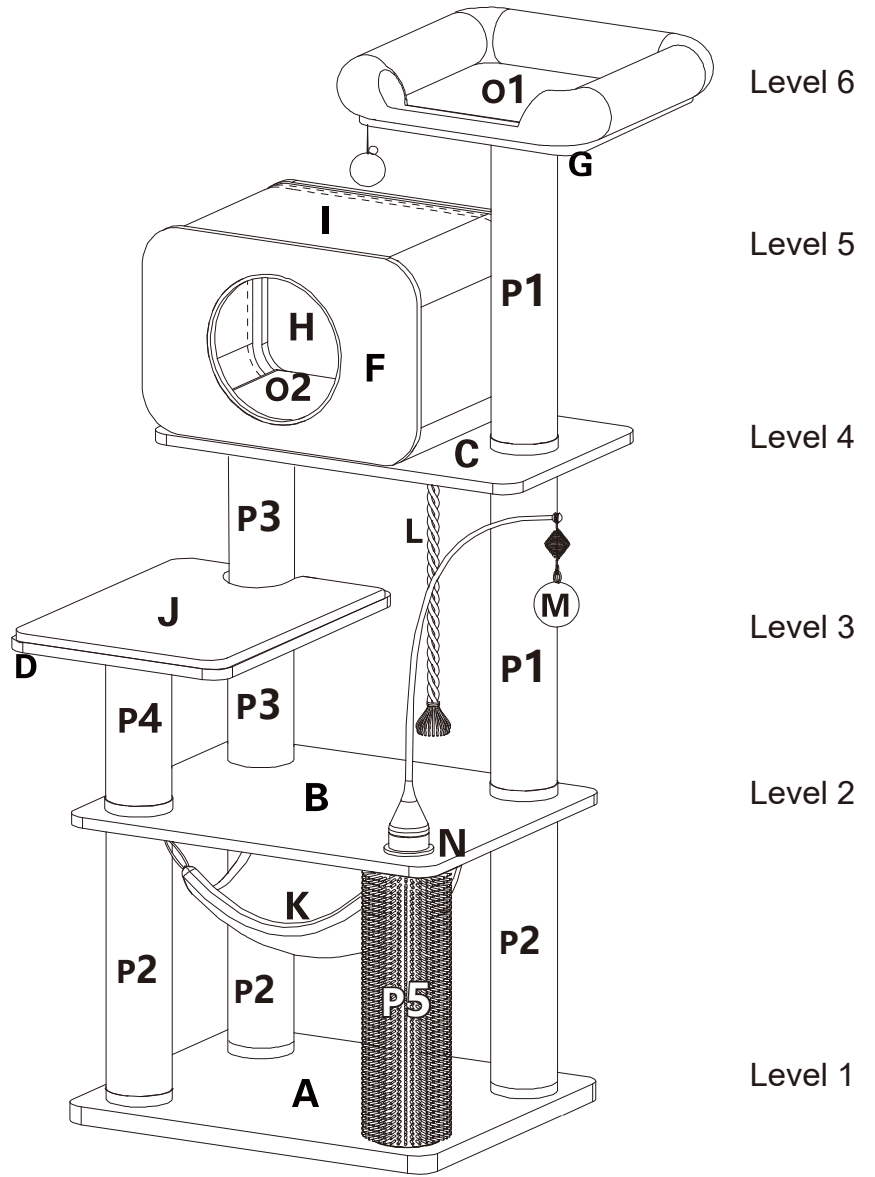


SCAN ME FOR VIDEO GUIDE


www.CatryGroup.com/pages/assembly-videos-1

PART NAMES

PART	NAME	LEVEL
A	Tree Base	1
B	Base	2
C	Base	4
D	Base	3
E	Condo Ceiling	4
F	Condo Front	4,5
G	Perch with Teaser Toy	6
H	Condo Backing	4,5
I	Condo Wrap	5
J	Bed Mat	3
K	Hammock	2
L	Sisal Rope Toy	4
M	Toy	2
N	Toy	2
O1	Bed	6
O2	Bed Mat	4
P1	Sisal Scratching Post	2,4
P2	Sisal Scratching Post	1
P3	Plush Post	2,3
P4	Sisal Scratching Post	2
P5	Rubber Groomer	1

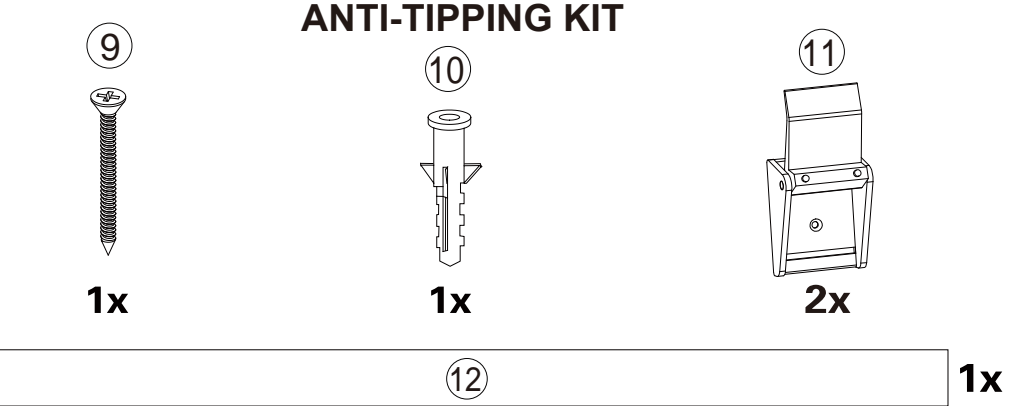


HARDWARE



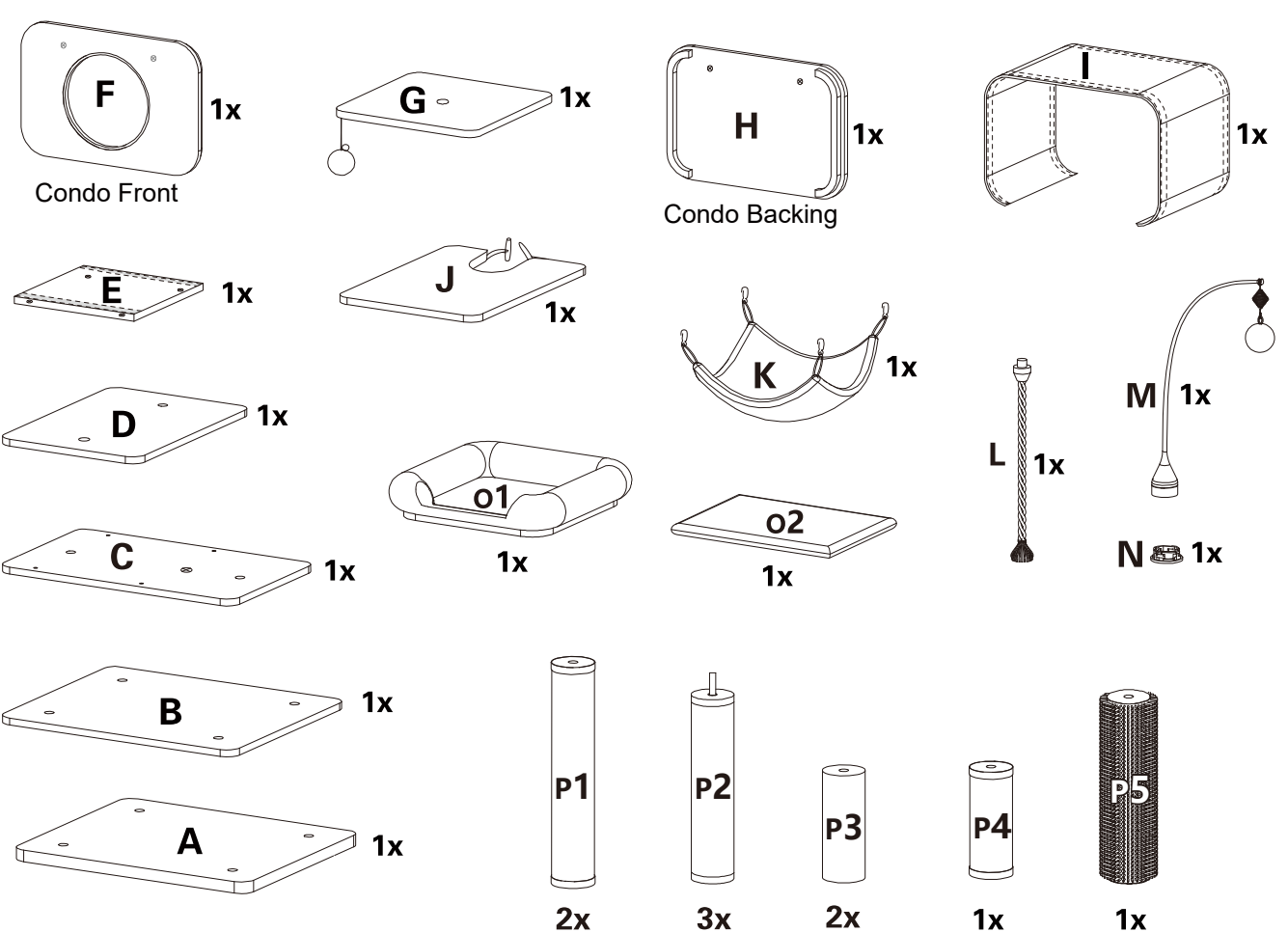
1 8x 2 4x 3 2x 4 4x 5 8x 6 4x 7 1x 8 1x

ANTI-TIPPING KIT



9 1x 10 1x 11 2x 12 1x

PARTS



F 1x Condo Front G 1x H 1x Condo Backing I 1x

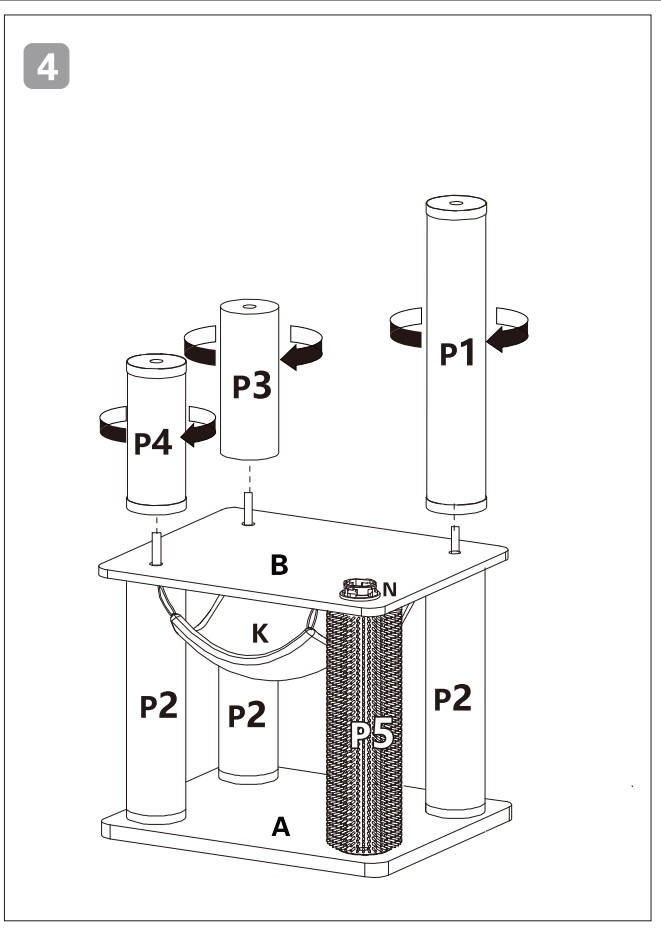
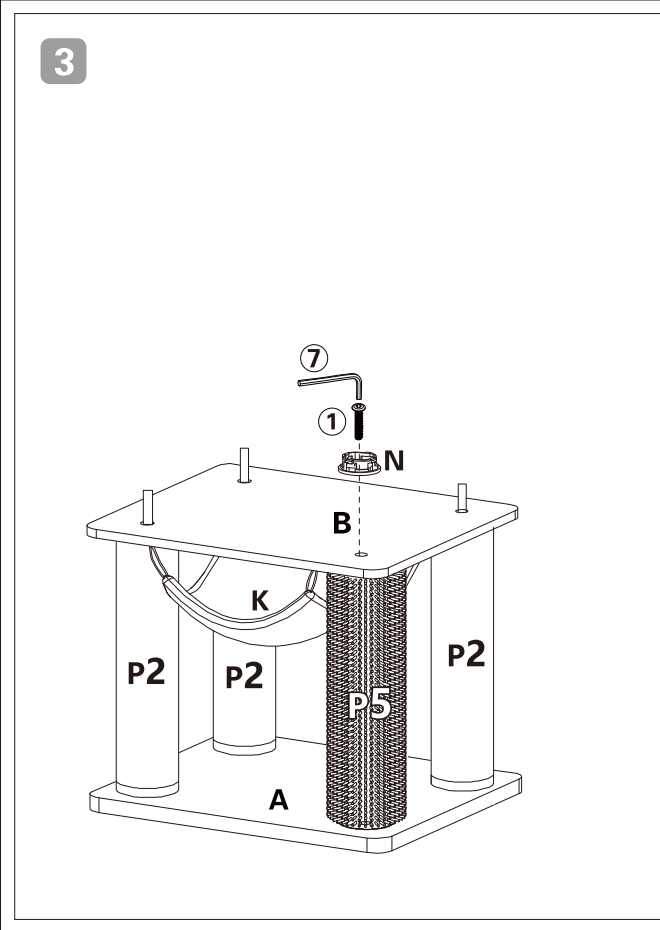
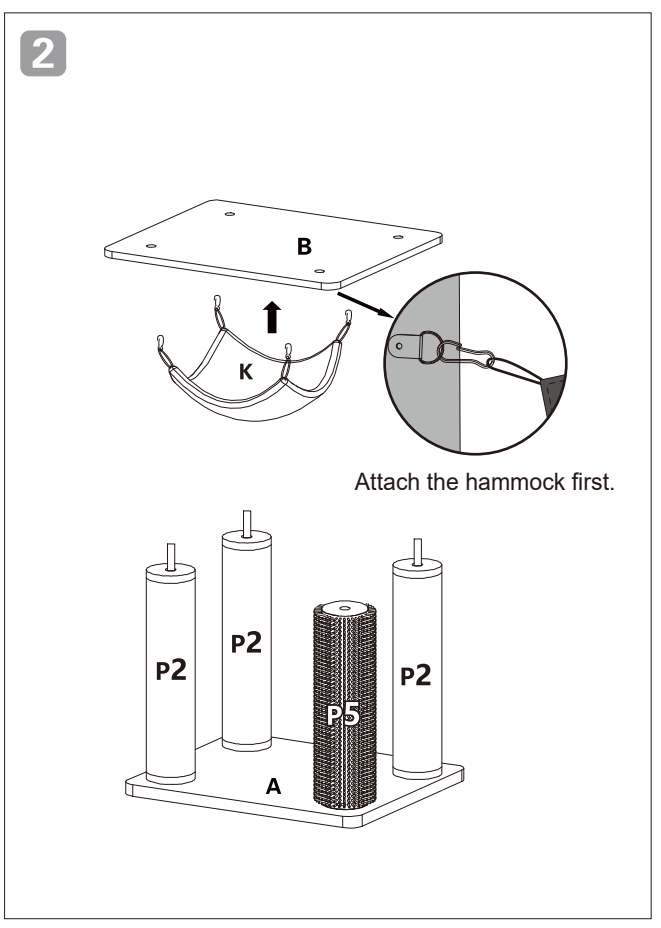
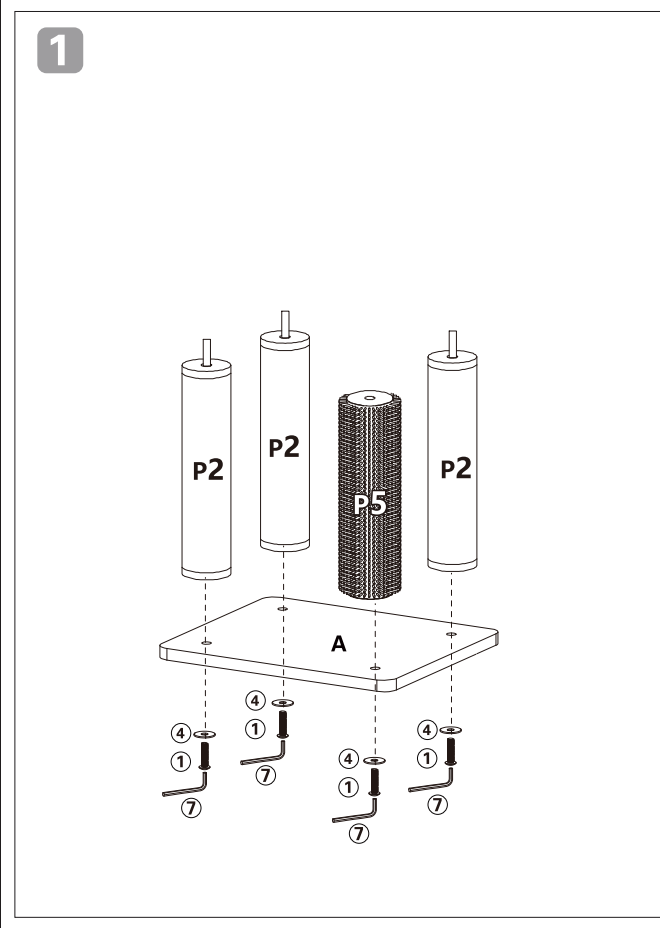
E 1x J 1x K 1x L 1x M 1x N 1x

D 1x O1 1x O2 1x

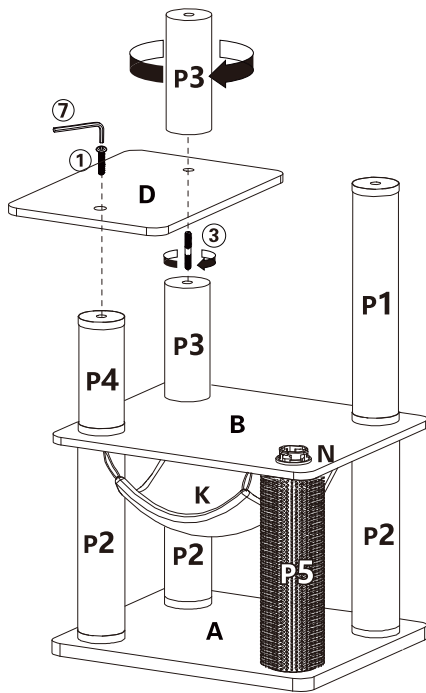
C 1x

B 1x P1 2x P2 3x P3 2x P4 1x P5 1x

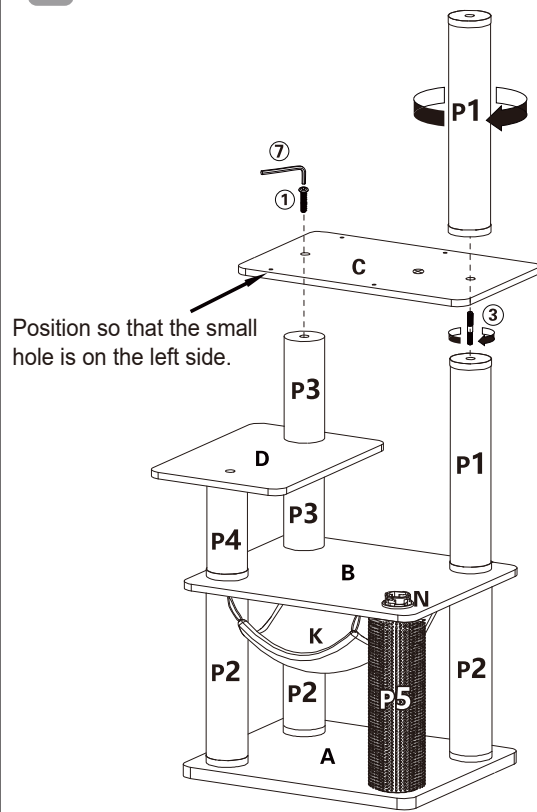
A 1x



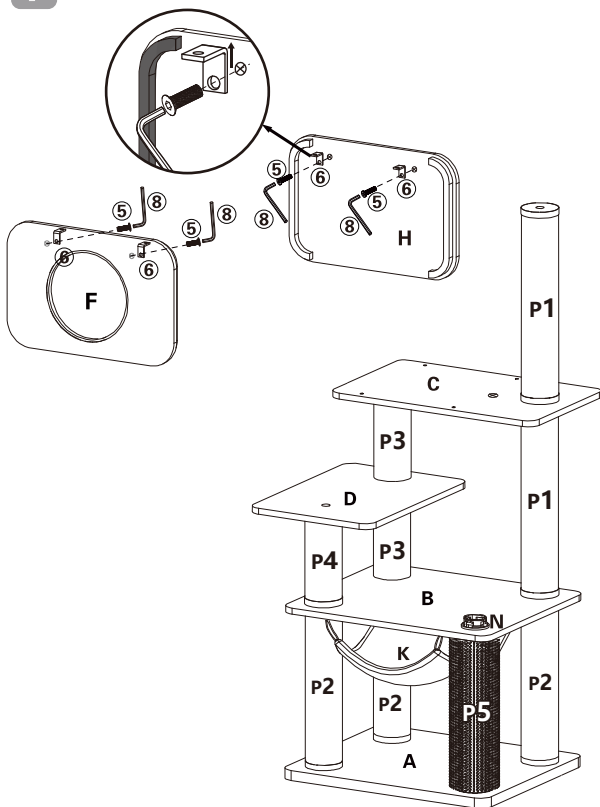
5



6

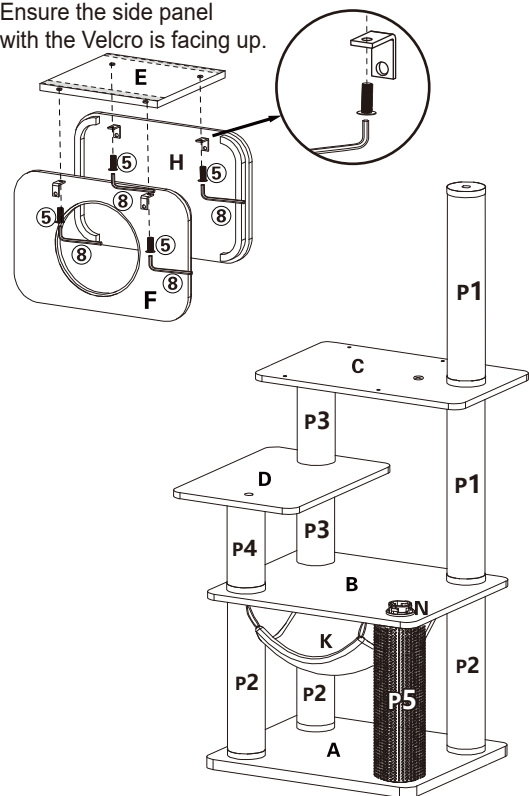


7



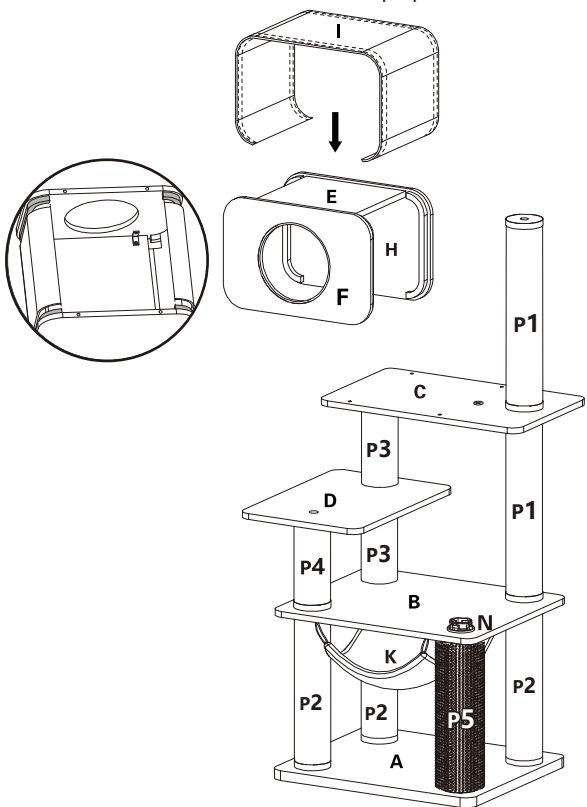
8

Ensure the side panel with the Velcro is facing up.

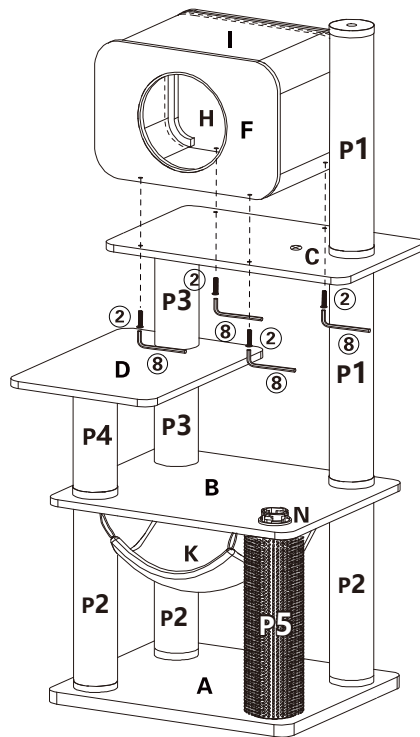


9

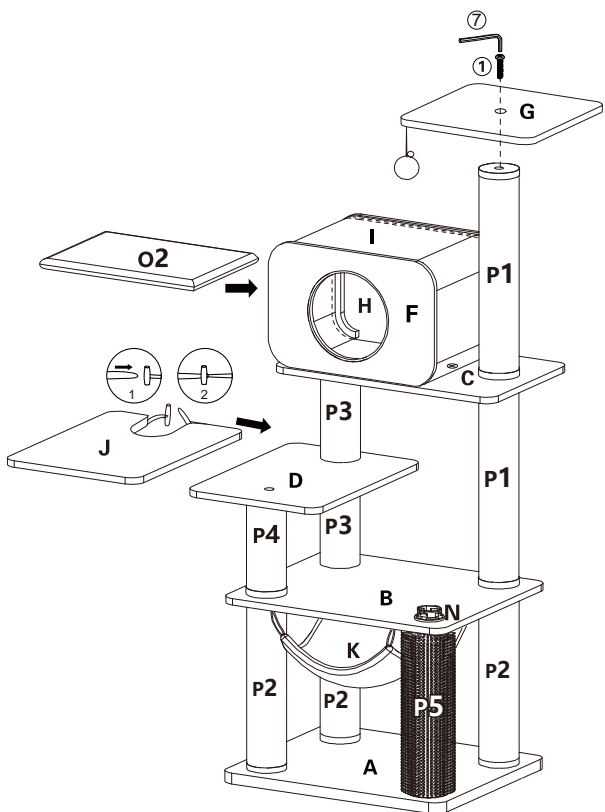
Tie Condo Wrap up first.



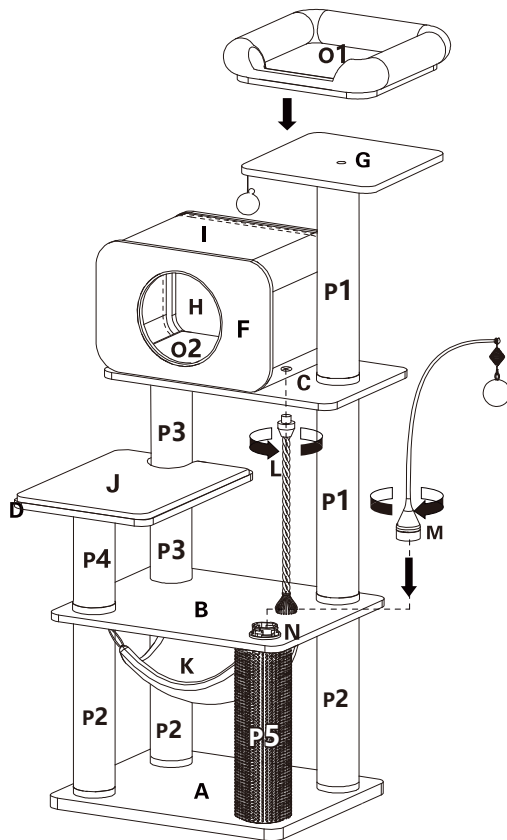
10



11

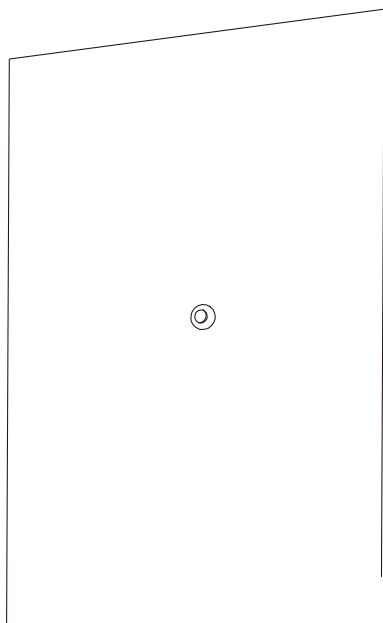


12



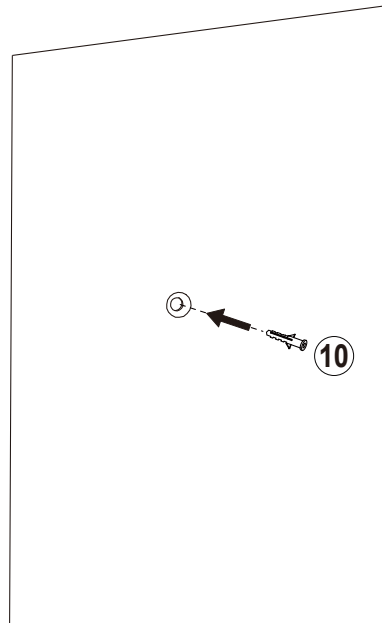
ANTI-TIPPING FUNCTION

1



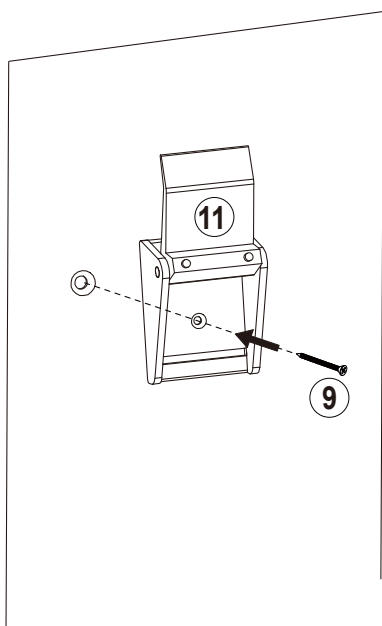
Locate area on wall near the tree.
Drill a hole that aligns with a post of the tree.

2



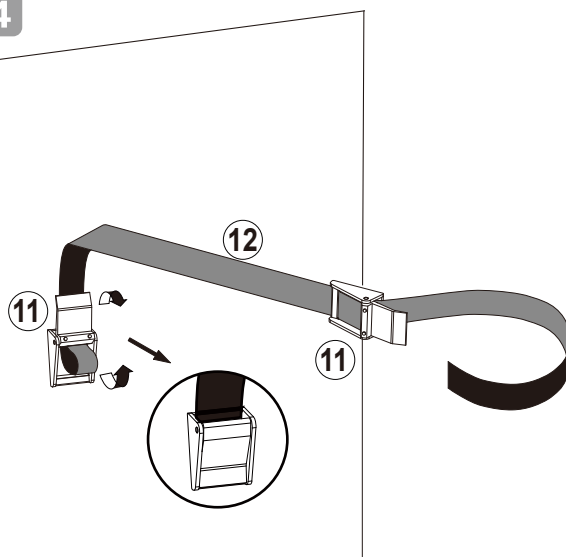
Place accessory 10 into the drilled hole.

3



Align accessory 11 and secure with screw 9.

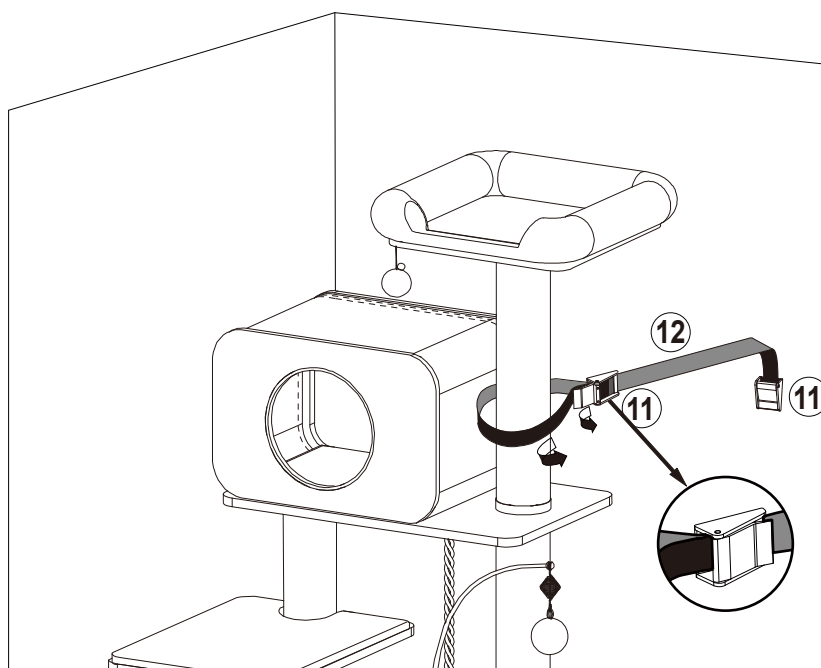
4



Loop belt 12 into accessory 11.

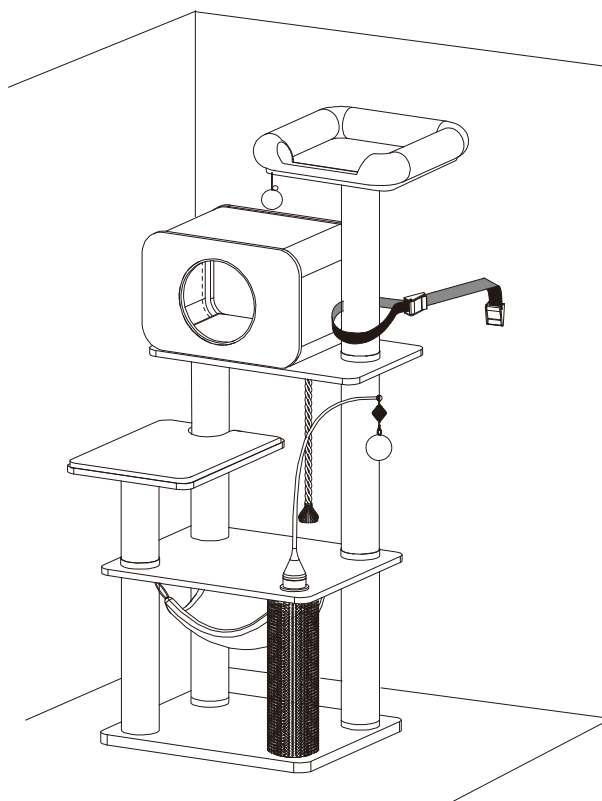
ANTI-TIPPING FUNCTION

5

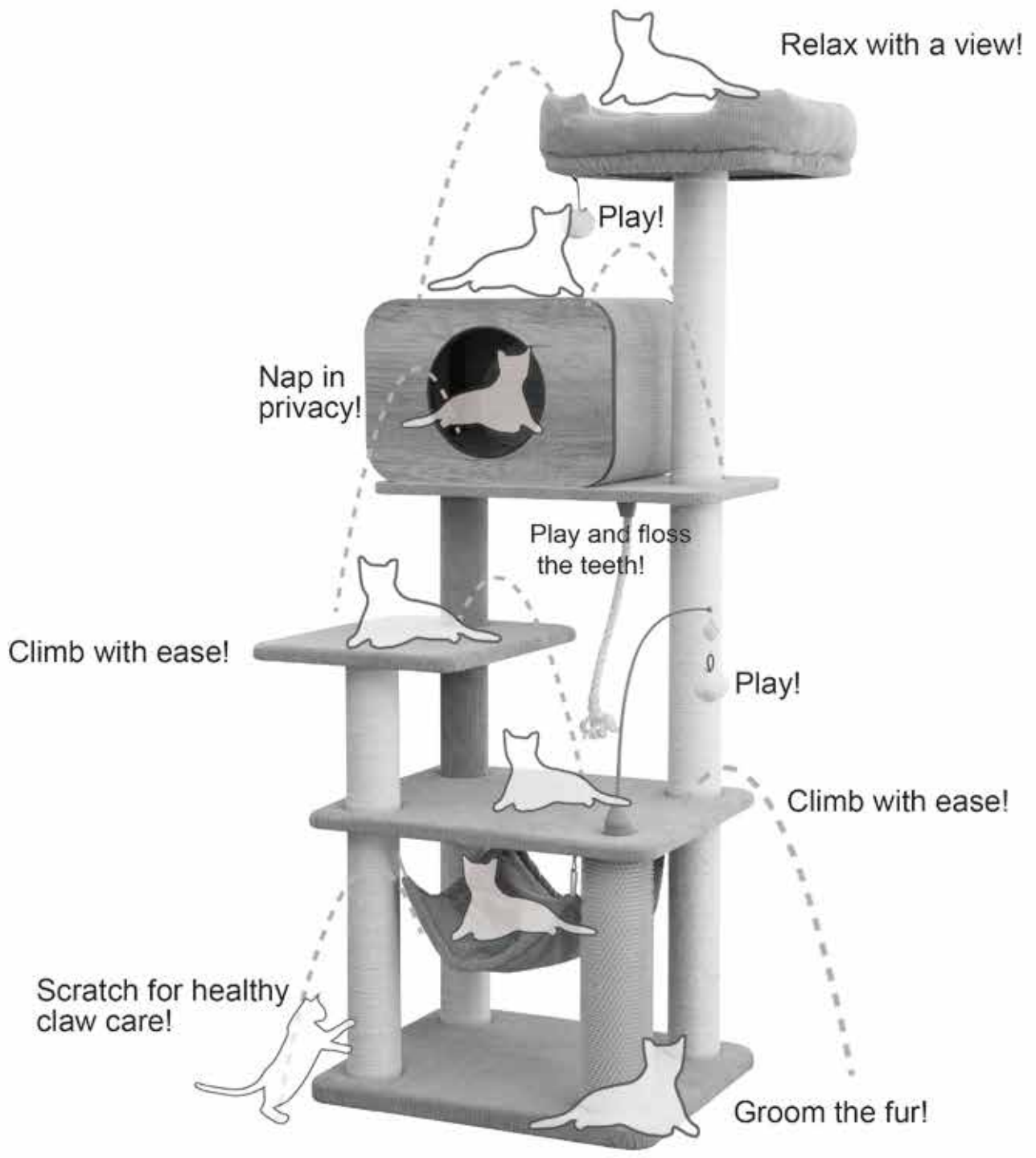


Loop belt 12 around the post to secure.

6



FUNCTIONS



ORDERING REPLACEMENT PARTS

Need to freshen up your cat tree? We are here to help!

ORDER

To order additional parts and accessories, visit www.CatryGroup.com/Collections/Replacements or contact Customer Service at **+1 (626) 968-1516 | CustomerService@CatryGroup.com**

CONTACT US

Please have the product name and model / item number available beforehand.

Product Name: CATRY Jiminy

Model / Item Number: CT240818 / 1752179

Please refer to page 3 to help identify which replacement part is needed.

Let us know if you have any questions or concerns.

TROUBLE SHOOTING GUIDE

INTRODUCTION

This troubleshooting guide is intended to provide guidance through the assembly process and frequently asked questions you may encounter while assembling your cat tree.

RESOLVING KNOWN ISSUES

My cat tree feels wobbly and unstable.

- Make sure to re-tighten all the screws using the provided Allen Wrench.
- Make sure to use all washers when indicated in the instructions.
- For additional stability, place the cat tree against a wall.
- For maximum stability, use the added stability rope and wrap around the middle plush posts. Use the included tools to secure it into the wall. Cut off excess rope if applicable.

My cat does not want to use the cat tree.

- Cats need time to adjust to new spaces.
- Use catnip to sprinkle on the tree or add their favourite treats to each level to promote climbing.
- Add their scent to the tree. Place their blanket, nail shedding, or fur onto the tree for them to feel more comfortable.

NOTE: Avoid adding any citrus scents as cats tend to avoid this scent.

My cat overused the scratcher and I need a new one.

- Scratching is a healthy cat habit! Because we are aware of this, we provide replacement scratchers. Visit our website and explore our Replacement Collection.
- Contact our Customer Service line at +1 (626) 968-1516 or email us at CustomerService@CatryGroup.com for replacement options.

I cannot find / am missing an accessory / tool.

- Please contact our Customer Service line at +1 (626) 968-1516 or email us at CustomerService@CatryGroup.com. Please have the SKU and product name available.

I need video assistance to build my cat tree.

- Need a little assistance assembling your cat tree? Please follow the link provided here: <https://www.catrygroup.com/pages/assembly-videos-1> OR scan our QR code provided in page 4.

SUPPORT GUIDE

Need support? Our experts are here for you!

If you have any questions regarding your order or this product, please contact us directly.

Email: CustomerService@CatryGroup.com

Phone: +1 (626) 968-1516 ext. 8002

Available: Monday-Friday 9:00 AM - 4:30 PM PST.

Please prepare your order number (generally on your order detail page) and the model number as shown below.

Model number: **Jiminy CT240818 | 1752179**

Scan below for our Customer Support Page!



MERCI

d'avoir acheté l'arbre à chat Catry Jiminy



INSCRIVEZ CES INFORMATIONS

Nom du modèle : Jiminy

Numéro de commande : _____

Date d'achat : _____

Lieu d'achat : _____


CE MANUEL S'APPLIQUE AU NUMÉRO DE MODÈLE :

CT240818 | 1752179

À LIRE ATTENTIVEMENT ET À CONSERVER POUR RÉFÉRENCE ULTÉRIEURE.

Ces instructions sont conçues pour vous aider à bien comprendre votre nouvel arbre à chat Catry Jiminy.

Si vous avez des questions, veuillez contacter notre service à la clientèle :

 +1 626 968 1516

 customerservice@catrygroup.com

TABLE DES MATIÈRES

ENTRETIEN	15
ASTUCES POUR L'UTILISATION DE L'ARBRE À CHAT	16
NOMS DES PIÈCES	17
ASSEMBLAGE	18
FONCTION ANTI-BASCULEMENT	23
FONCTIONS	25
COMMANDE DE PIÈCES DE RECHANGE	26
GUIDE DE DÉPANNAGE	27
GUIDE D'ASSISTANCE	28

ENTRETIEN

ENTRETIEN RÉGULIER

Utilisez tous les jours un petit aspirateur à main, un rouleau à peluches ou une brosse pour enlever les poils d'animaux, les peluches ou la litière.

ENTRETIEN DES LITS COUSSINÉS (le cas échéant)

Retirez la literie et lavez-la à la main avec de l'eau froide et un détergent doux. Rincez bien.

Utilisez une serviette pour absorber l'excès d'humidité. Posez la literie à plat dans un endroit bien aéré et laissez-la sécher naturellement à l'air libre.

ÉLIMINATION DES TACHES

Pour enlever les taches, utilisez une pâte de bicarbonate de soude en mélangeant du bicarbonate de soude et de l'eau jusqu'à l'obtention d'une pâte. Massez-la sur la zone affectée. Laissez reposer la pâte pendant quelques minutes avant de la vaporiser de vinaigre blanc distillé. Utilisez ensuite un chiffon humide pour nettoyer délicatement la surface. Enfin, utilisez une serviette pour absorber l'excès d'humidité et placez la literie dans un endroit bien aéré pour qu'elle sèche naturellement à l'air libre.

CONSEIL : Si vous utilisez un détachant, vérifiez qu'il est sans danger pour les animaux de compagnie avant de l'utiliser.

À ÉVITER

Évitez de mouiller les griffes, car cela peut les endommager et en diminuer la qualité.

Évitez d'utiliser des produits de nettoyage parfumés aux agrumes, car les chats ont tendance à éviter les endroits où l'on retrouve cette odeur.

ASTUCES POUR L'UTILISATION DE L'ARBRE À CHAT

LISEZ TOUTES LES INSTRUCTIONS AVANT L'UTILISATION.

PRÉPARATION DE L'ARBRE À CHAT

Assurez-vous que toutes les vis sont bien serrées. Utilisez la clé Allen (outil en L) fournie pour les serrer. Serrez tous les poteaux aussi fermement que possible.

Lors de la première utilisation, inspectez le produit et serrez les vis si nécessaire. Surveillez votre animal de compagnie lors de la première utilisation de ce produit.

STABILISATION DE VOTRE ARBRE

Placez l'arbre à chat dans un coin ou contre un mur pour plus de stabilité.

ASTUCE (facultatif) : Pour une stabilité maximale, utilisez la corde de stabilité fournie et enroulez-la autour des poteaux en peluche situés au centre de l'arbre. Utilisez les outils fournis pour la fixer au mur. Coupez l'excédent de corde, le cas échéant.

AVERTISSEMENT :

TENIR HORS DE PORTÉE DES ENFANTS.

Ce produit doit être utilisé uniquement à l'intérieur.

Ne pas traîner ou faire glisser le produit.

Demandez toujours de l'aide pour soulever des objets de plus de 50 livres.

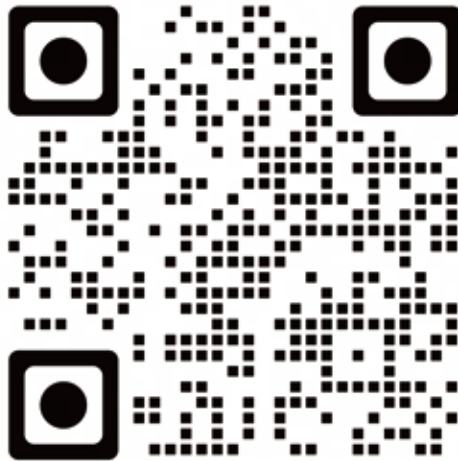
Les fabricants et les détaillants ne peuvent être tenus responsables des dommages aux sols et autres lieux/objets causés par une mauvaise manipulation du produit.

L'assemblage doit être fait par un adulte.

ASSEMBLAGE

Passez à la page suivante pour
consulter les instructions d'assemblage
illustrées pour l'arbre Jiminy
CT240818 | 1752179.

OU



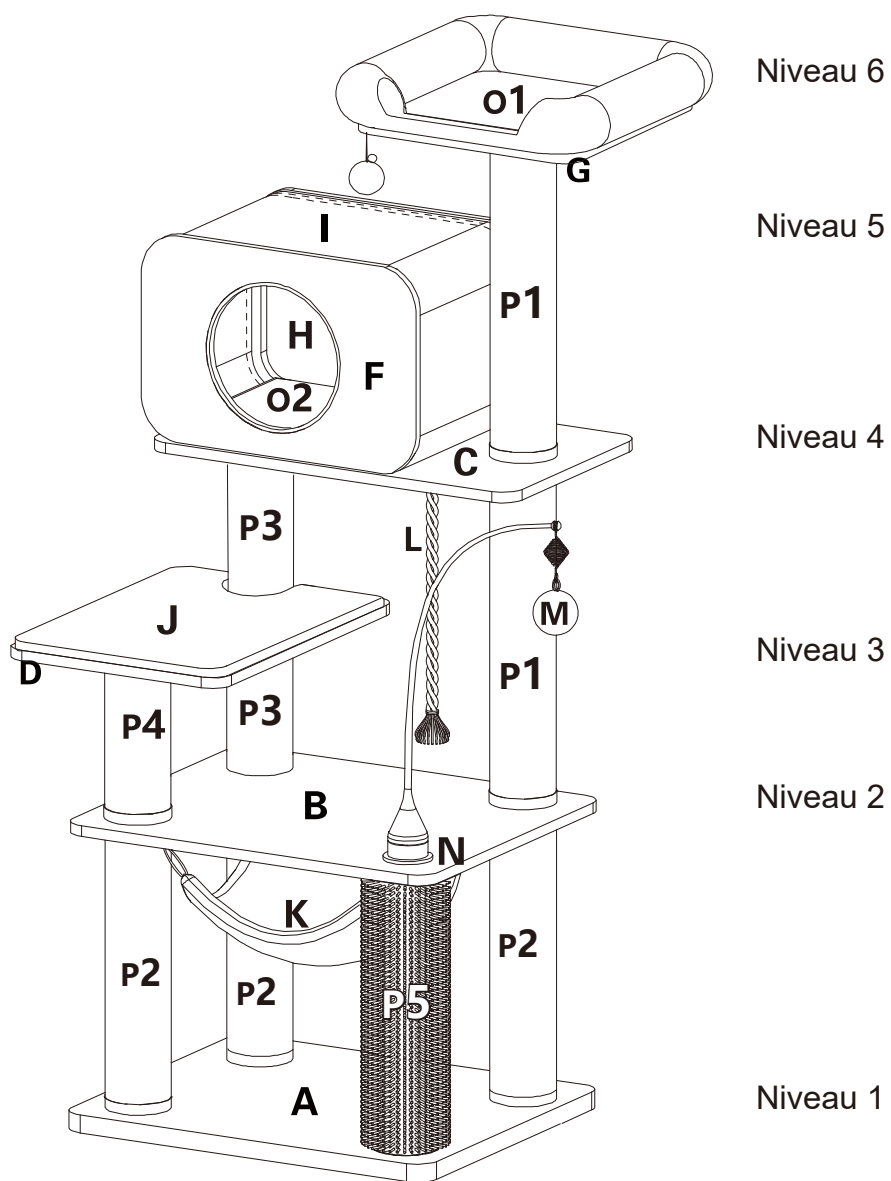
SCANNEZ-MOI POUR UN GUIDE VIDÉO
(La vidéo est disponible en anglais uniquement.)

www.CatryGroup.com/pages/assembly-videos-1

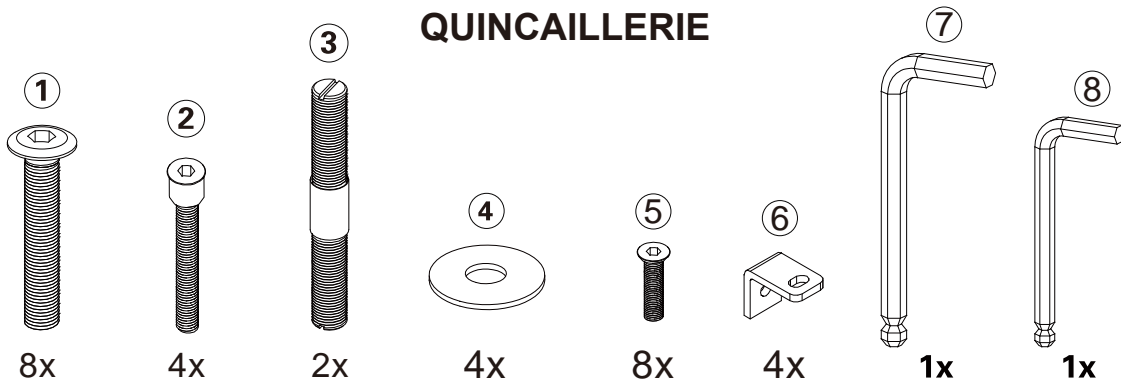
NOMS DES PIÈCES

PIÈCE	NOM	NIVEAU
-------	-----	--------

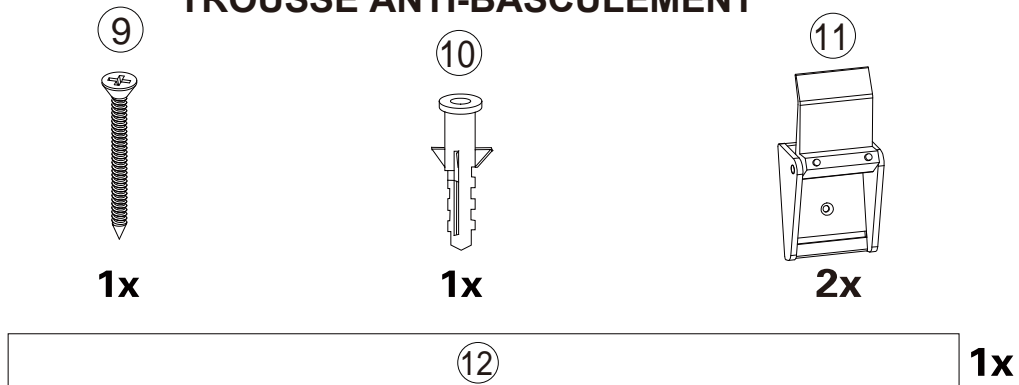
A	Base de l'arbre	1
B	Base	2
C	Base	4
D	Base	3
E	Plafond du condo	4
F	Façade du condo	4,5
G	Perchoir avec jouet	6
H	Dos du condo	4,5
I	Enveloppe du condo	5
J	Tapis de lit	3
K	Hamac	2
L	Jouet en corde de sisal	4
M	Jouet	2
N	Jouet	2
O1	Lit	6
O2	Tapis de lit	4
P1	Griffoir en corde de sisal	2,4
P2	Griffoir en corde de sisal	1
P3	Poteau en peluche	2,3
P4	Griffoir en corde de sisal	2
P5	Toiletteur en caoutchouc	1



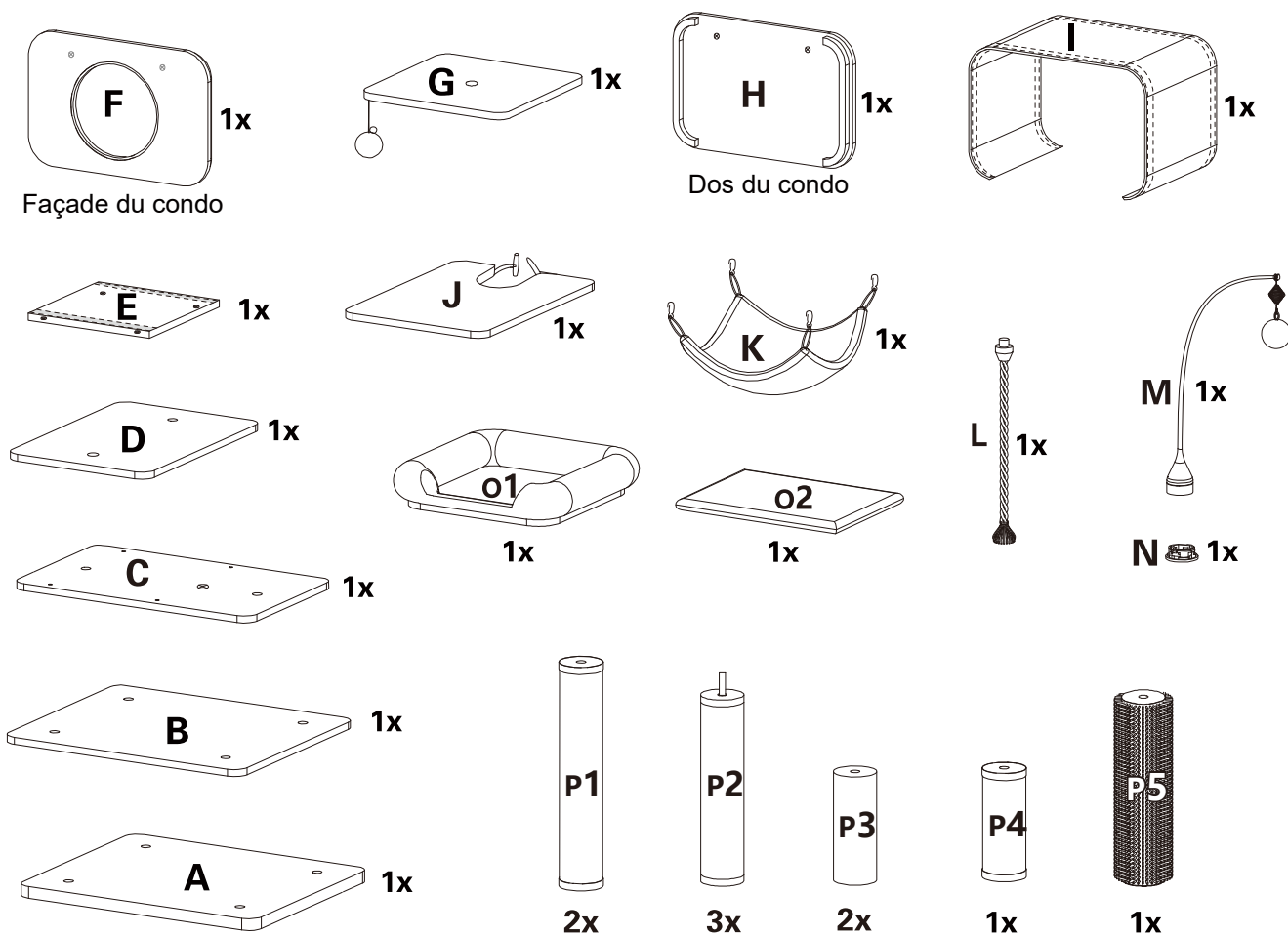
QUINCAILLERIE



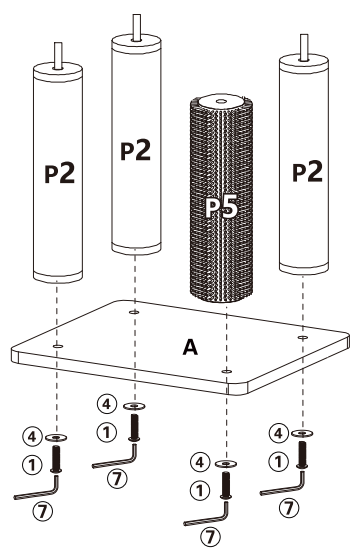
TROUSSE ANTI-BASCULEMENT



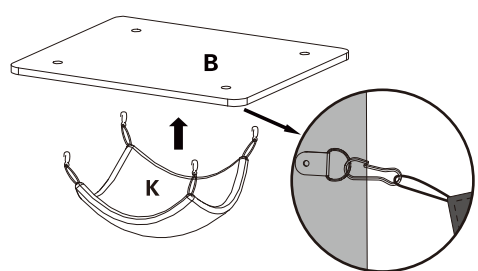
PIÈCES



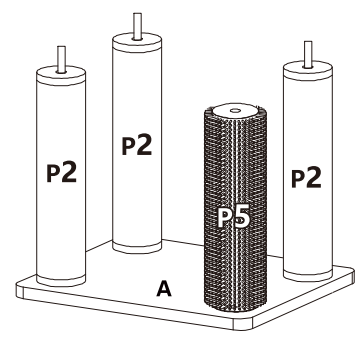
1



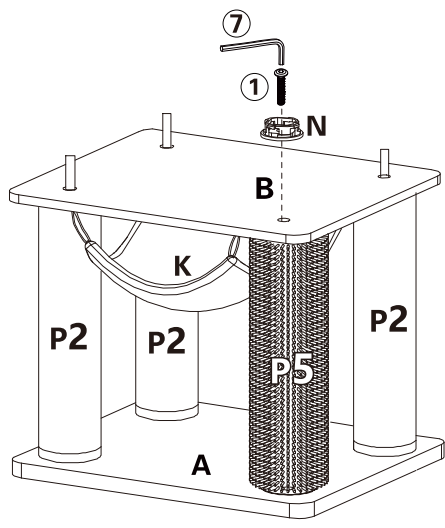
2



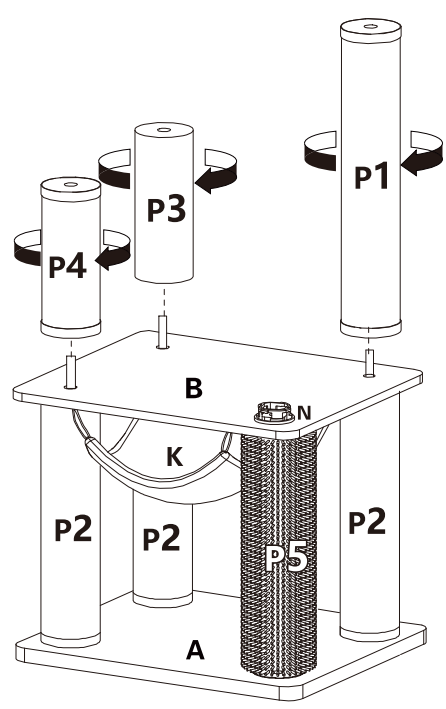
Fixez d'abord le hamac.



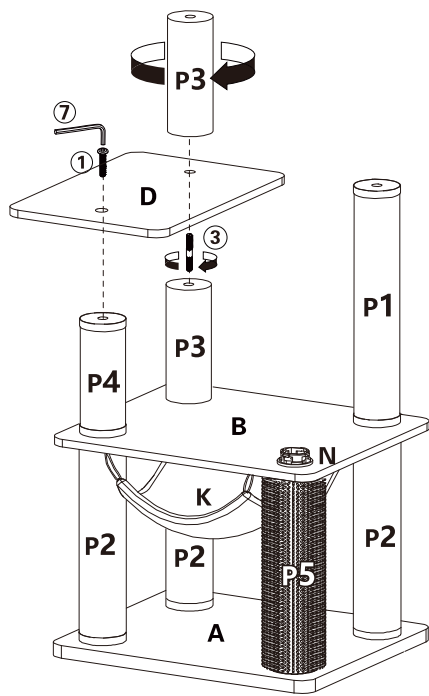
3



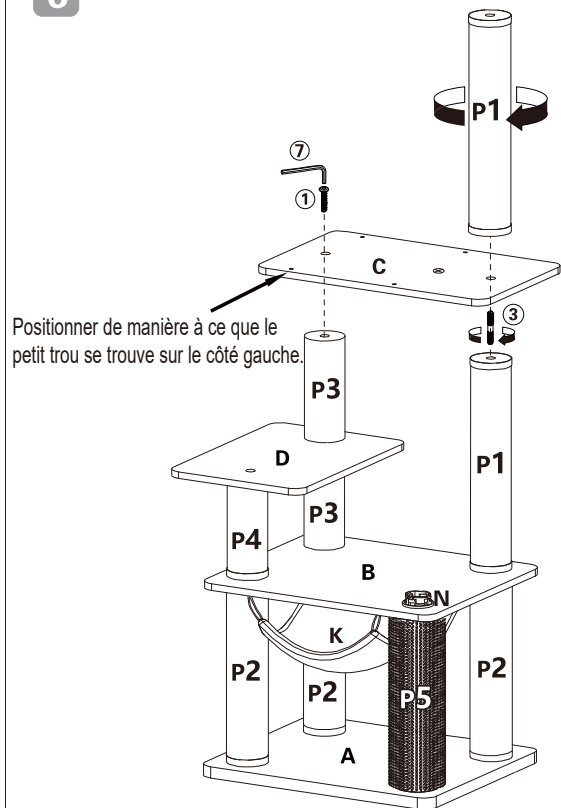
4



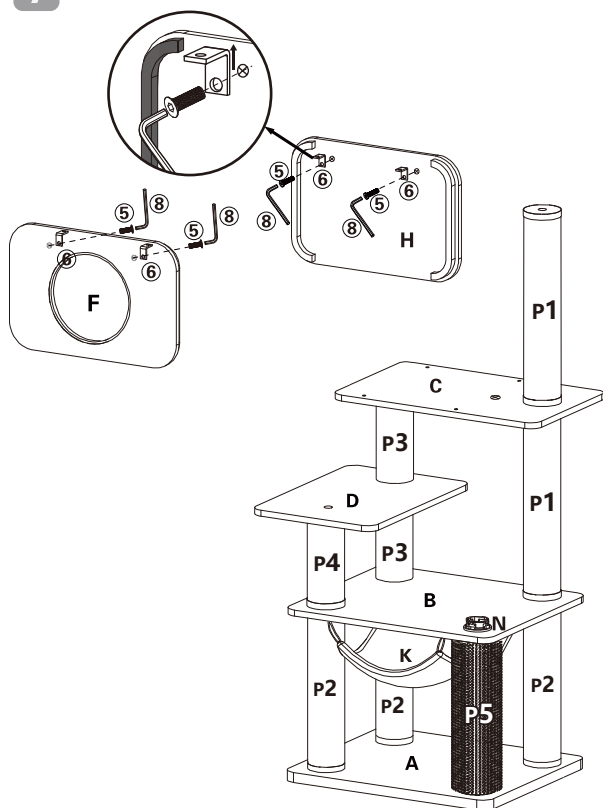
5



6

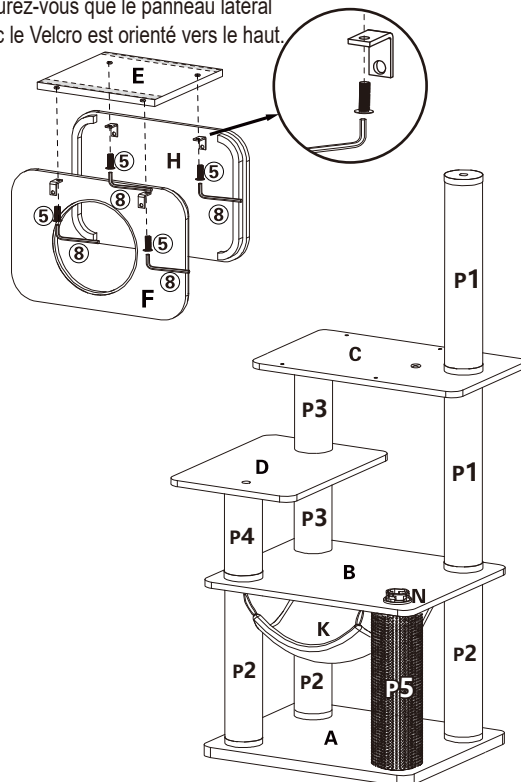


7



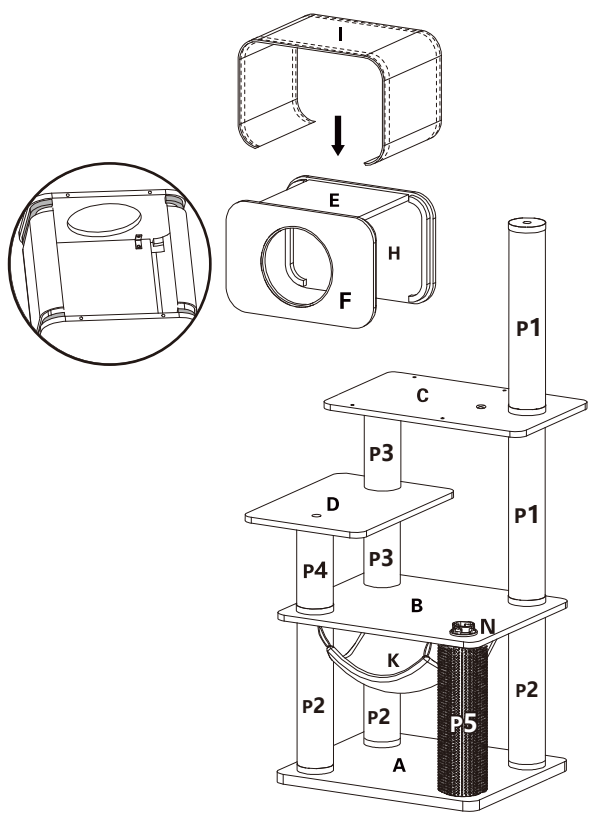
8

Assurez-vous que le panneau latéral avec le Velcro est orienté vers le haut.

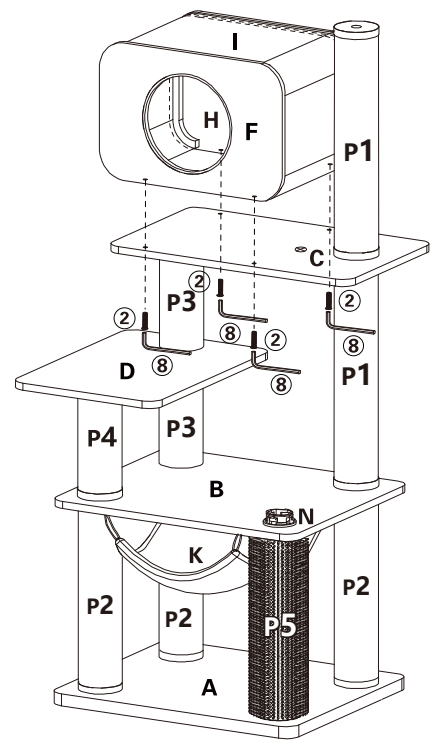


9

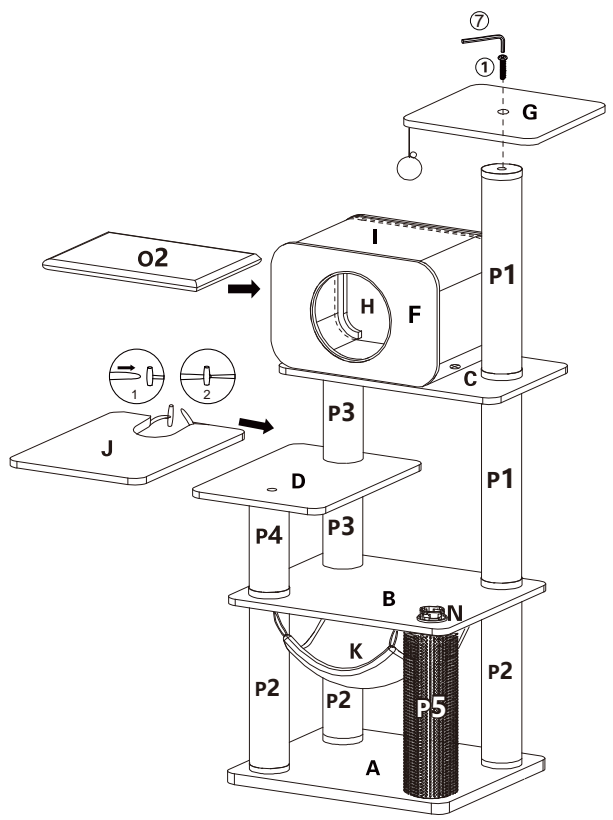
Attachez d'abord la housse du condo.



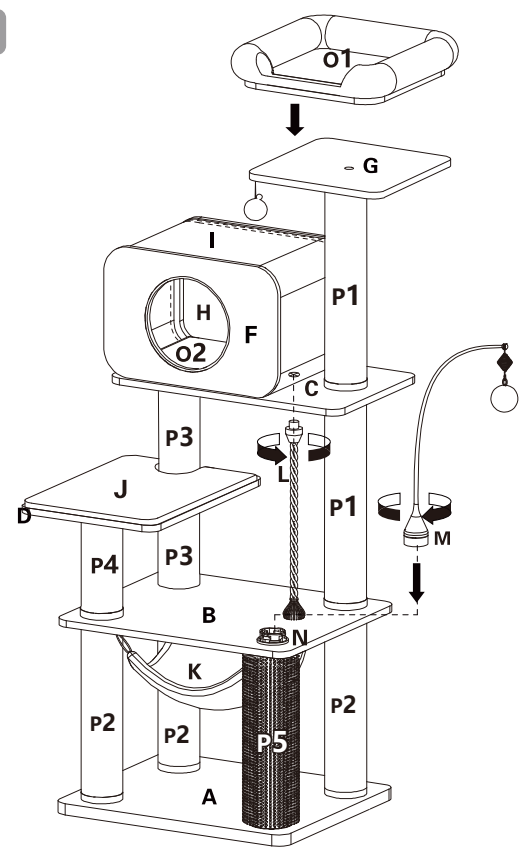
10



11

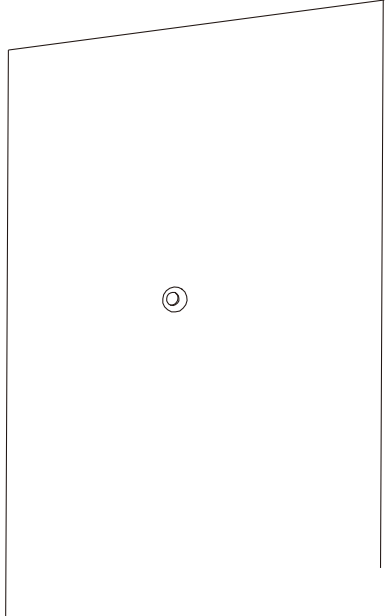


12



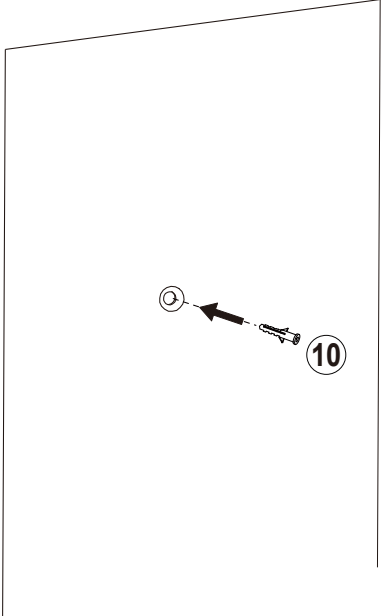
FONCTION ANTI-BASCULEMENT

1



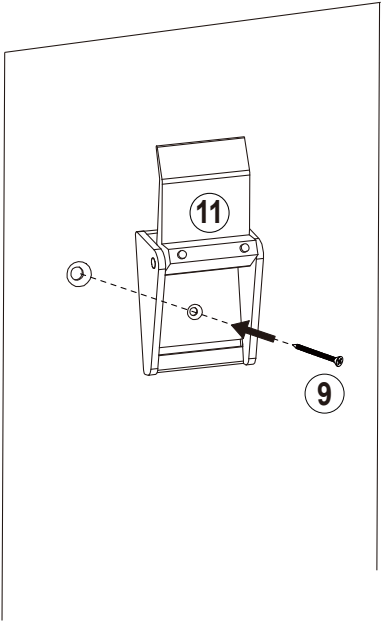
Localisez une zone sur le mur près de l'arbre.
Percez un trou qui s'aligne avec un poteau de l'arbre.

2



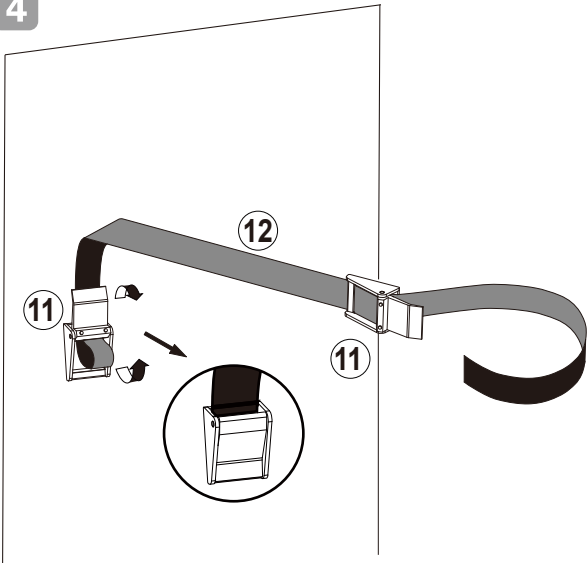
Placez l'accessoire 10 dans le trou percé.

3



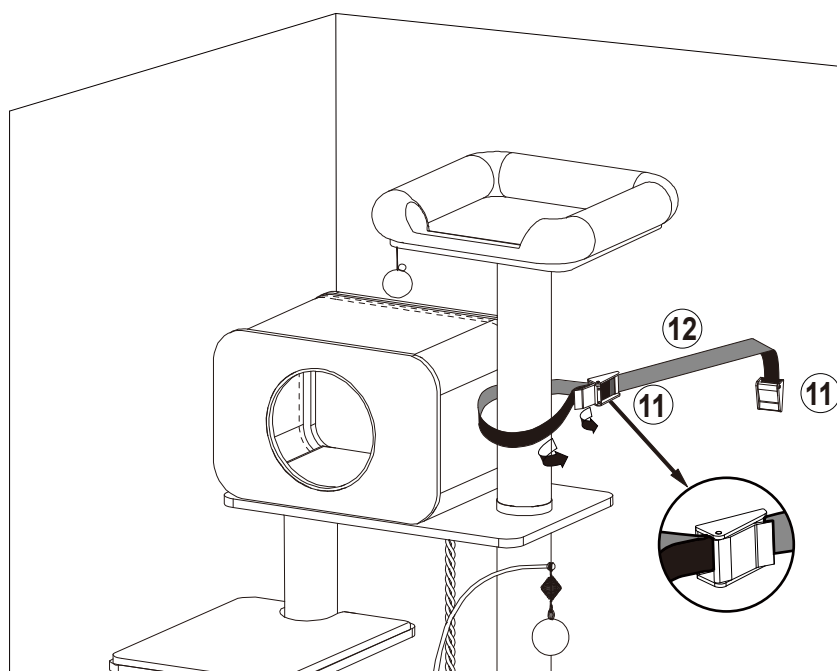
Alignez l'accessoire 11 et fixez-le avec la vis 9.

4



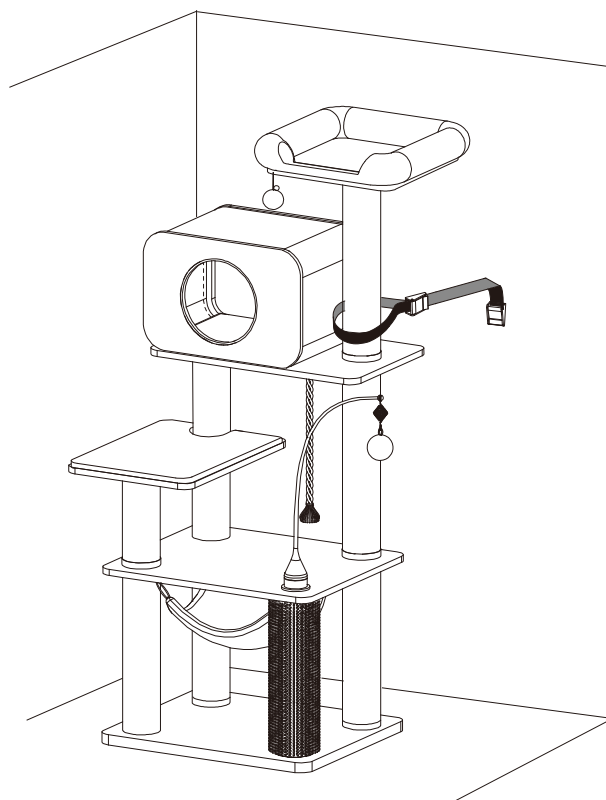
Passez la sangle 12 dans l'accessoire 11.

5

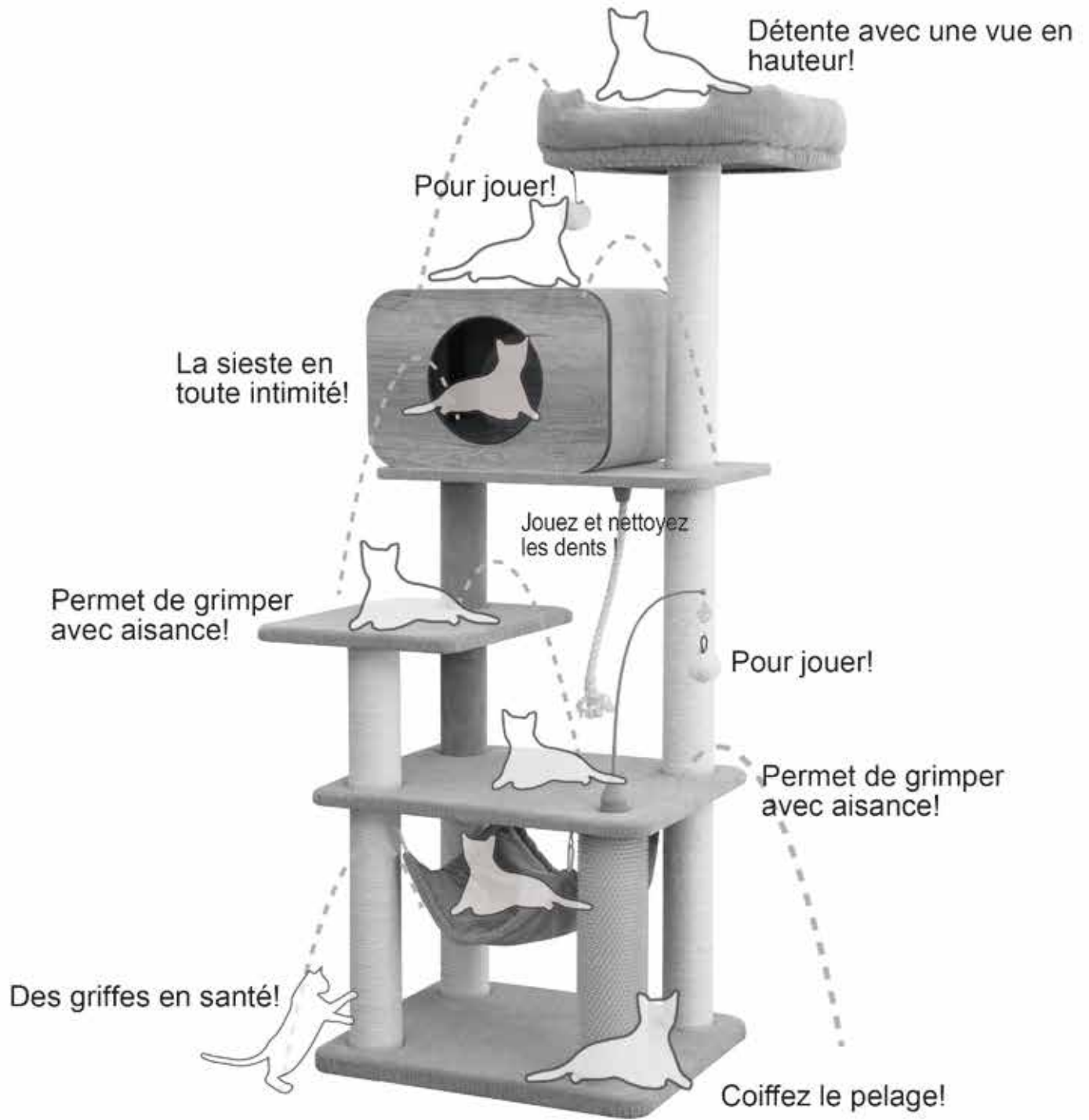


Faites passer la sangle 12 autour du poteau pour la fixer.

6



FONCTIONS



COMMANDE DE PIÈCES DE RECHANGE

Besoin de rafraîchir votre arbre à chat? Nous sommes là pour vous aider!

COMMANDER

Pour commander des pièces et accessoires supplémentaires, visitez le site

www.CatryGroup.com/Collections/Replacements ou contactez le service à la clientèle au
+1 626 968 1516 | CustomerService@CatryGroup.com

CONTACTEZ-NOUS

Veillez avoir en main le nom du produit et le numéro de modèle ou d'article.

Nom du produit : CATRY Jiminy

Modèle / Numéro d'article : CT240818 | 1752179

Veillez vous référer à la page 19 pour identifier la pièce de rechange nécessaire.

Si vous avez des questions ou des préoccupations, veuillez communiquer avec nous.

GUIDE DE DÉPANNAGE

INTRODUCTION

Ce guide de dépannage a pour but de vous guider dans le processus d'assemblage et de répondre aux questions les plus fréquentes que vous pouvez rencontrer lors de l'assemblage de votre arbre à chat.

RÉSOUTRE LES PROBLÈMES CONNUS

Mon arbre à chat est bancal et instable.

- Veillez à resserrer toutes les vis à l'aide de la clé Allen fournie.
- Veillez à utiliser toutes les rondelles lorsque cela est indiqué dans les instructions.
- Pour plus de stabilité, placez l'arbre à chat contre un mur.
- Pour une stabilité maximale, utilisez la corde de stabilité fournie et enroulez-la autour des poteaux en peluche situés au centre de l'arbre. Utilisez les outils fournis pour le fixer au mur. Coupez l'excédent de corde, le cas échéant.

Mon chat ne veut pas utiliser l'arbre à chat.

- Les chats ont besoin de temps pour s'adapter à de nouveaux espaces.
- Saupoudrez de l'herbe à chat sur l'arbre, ou ajoutez leurs friandises préférées à chaque niveau pour les encourager à grimper.
- Ajoutez leur odeur à l'arbre. Placez leur couverture, leurs griffes ou leurs poils sur l'arbre pour qu'ils se sentent plus à l'aise.

REMARQUE : Évitez d'ajouter des parfums d'agrumes, car les chats ont tendance à les éviter.

Mon chat a trop utilisé le griffoir et j'ai besoin d'un nouveau griffoir.

- Faire ses griffes est une habitude saine pour les chats! C'est pourquoi nous proposons des griffoirs de remplacement. Visitez notre site Web et découvrez notre collection de griffoirs de remplacement.
- Contactez notre service à la clientèle au +1 626 968 1516, ou envoyez-nous un courriel à l'adresse suivante : CustomerService@CatryGroup.com pour connaître les options de remplacement.

Je ne trouve pas/il me manque un accessoire/outil.

- Veuillez contacter notre service à la clientèle au +1 626 968 1516, ou nous envoyer un courriel à CustomerService@CatryGroup.com. Veuillez avoir en main le numéro et le nom de l'article.

J'ai besoin d'une assistance vidéo pour assembler mon arbre à chat.

- Vous avez besoin d'un peu d'aide pour assembler votre arbre à chat? Suivez le lien suivant : <https://www.catrygroup.com/pages/assembly-videos-1> OU scannez notre code QR à la page 18.

Vous avez besoin d'aide? Nos experts sont là pour vous!

Si vous avez des questions concernant votre commande ou ce produit, veuillez nous contacter directement.

Courriel : CustomerService@CatryGroup.com

Téléphone : +1 626 968 1516, poste 8002

Heures d'ouverture : Du lundi au vendredi, de 9 h à 16 h 30 (heure du Pacifique).

Veuillez préciser votre numéro de commande (généralement sur la page de détails de votre commande) et le numéro de modèle, comme indiqué ci-dessous.

Numéro de modèle : **Jiminy CT240818 | 1752179**

Scannez ci-dessous pour accéder à notre page d'assistance à la clientèle!



GRACIAS

por comprar el Árbol para Gatos Todo en Uno

**REGISTRE ESTA INFORMACIÓN**

Nombre del Modelo : Jiminy-CT240818

Número de Orden : _____

Fecha de Compra : _____

Lugar de Compra: _____


ESTE MANUAL CUBRE EL MODELO NÚMERO

Jiminy-CT240818 | 1752179

LEA ATENTAMENTE Y CONSÉRVELO PARA FUTURAS CONSULTAS

Estas instrucciones están diseñadas para ayudarle a tener un conocimiento completo de su nuevo árbol para gatos.

Si tiene alguna pregunta, póngase en contacto con nuestro Servicio de Atención al Cliente en:

 +1 (626) 968-1516

 customerservice@catrygroup.com

Teléfono y servicio no válidos en México.

CUIDADO Y MANTENIMIENTO	29
CONSEJOS PARA UTILIZAR SU ÁRBOL PARA GATOS	30
NOMBRES DE LAS PIEZAS	31
ENSAMBLAJE	32
FUNCIÓN ANTIVUELCO	37
FUNCIONES	39
PEDIDO DE PIEZAS DE REPUESTO	40
GUÍA DE SOLUCIÓN DE PROBLEMAS	41
GUÍA DE AYUDA	42

CUIDADO Y MANTENIMIENTO

MANTENIMIENTO REGULAR

Utilice una pequeña aspiradora de mano, un rodillo para pelusas o un cepillo todos los días para eliminar el pelo de las mascotas, las pelusas o restos de basura.

LIMPIEZA DE LA CAMA ACOLCHADA (si aplica)

Retire el cojín de cama y lávelo a mano con agua fría y detergente suave. Enjuague bien.

Utilice una toalla para absorber el exceso de humedad. Coloque la cama plana en una zona con amplia circulación de aire y deje que se seque al aire de forma natural.

ELIMINACIÓN DE MANCHAS

Para eliminar las manchas, utilice una pasta de bicarbonato sódico mezclando bicarbonato sódico y agua hasta que se forme una pasta. Frote sobre la zona afectada. Deje reposar la pasta unos minutos antes de rociarla con vinagre blanco destilado. A continuación, utilice un paño húmedo para limpiar suavemente la zona afectada. Utilice una toalla para absorber el exceso de humedad y colóquela en una zona con amplia circulación de aire y deje que se seque al aire de forma natural.

CONSEJO: Si utiliza un spray quitamanchas, compruebe que sea apto para mascotas antes de usarlo.

EVITE

Evite mojar los postes rascadores, ya que pueden dañarse y disminuir su calidad.

Evite utilizar limpiadores con fragancias cítricas, ya que los gatos tienden a evitar las zonas con este aroma.

CONSEJOS PARA UTILIZAR SU ÁRBOL PARA GATOS

LEA TODAS LAS INSTRUCCIONES ANTES DE USAR.

PREPARANDO SU ÁRBOL PARA GATOS

Asegúrese de que todos los tornillos están apretados. Utilice la llave Allen (L-Tool) incluida para apretarlos.

Apriete todos los postes al máximo.

Durante su primer uso, inspeccione el producto y ajuste los tornillos según sea necesario.

Supervise a su mascota durante la primera vez que utilice este producto.

ESTABILIZANDO SU ÁRBOL

Coloque el árbol para gatos junto a una esquina o pared para mayor estabilidad.

CONSEJO (opcional): Para una estabilidad máxima, utilice la cuerda de estabilidad añadida y envuélvala alrededor de los postes de peluche centrales. Utilice las herramientas incluidas para fijarla a la pared. Corte el exceso de cuerda si procede.

ADVERTENCIA:

MANTÉNGALO ALEJADO DE LOS NIÑOS

Este producto es solo para uso en interiores.

No arrastre ni deslice el producto.

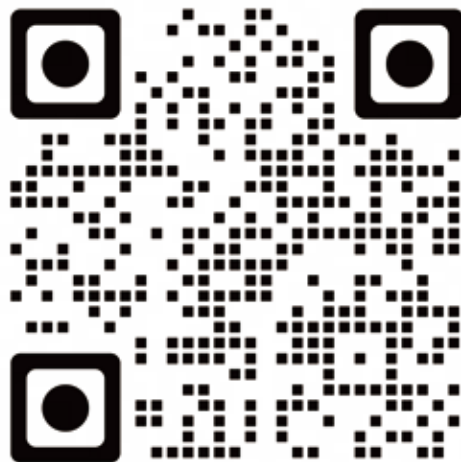
Siempre pida ayuda para levantar objetos de más de 22.6kg.

Los fabricantes y minoristas no se hacen responsables de los daños causados al suelo y a otros lugares/objetos por una manipulación inadecuada del producto.

La instalación debe ser realizada por un adulto.

ENSAMBLAJE

Continúe en la página siguiente
para ver las instrucciones de
ensamblaje ilustradas para
Jiminy-CT240818 | 1752179.

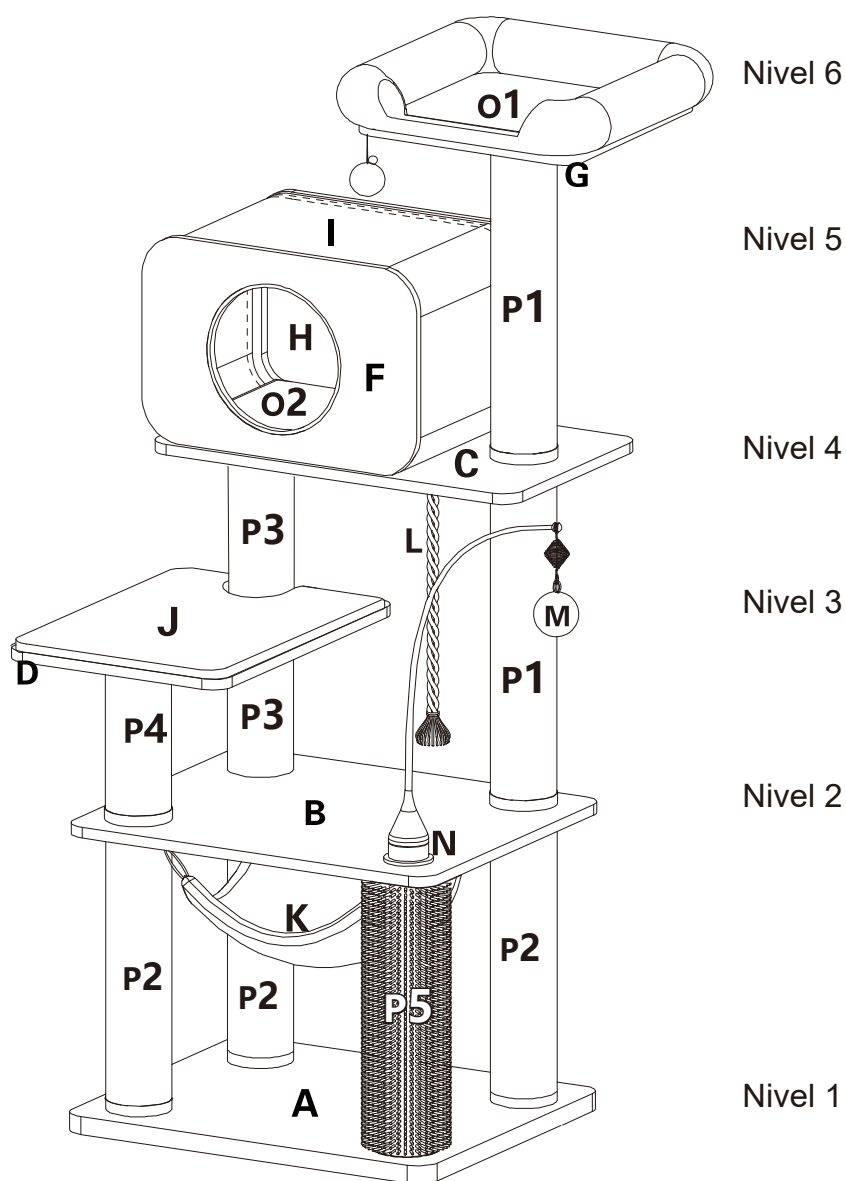


¡ESCANEE PARA VER EL VIDEO DE ENSAMBLAJE!
(Video disponible únicamente en inglés)

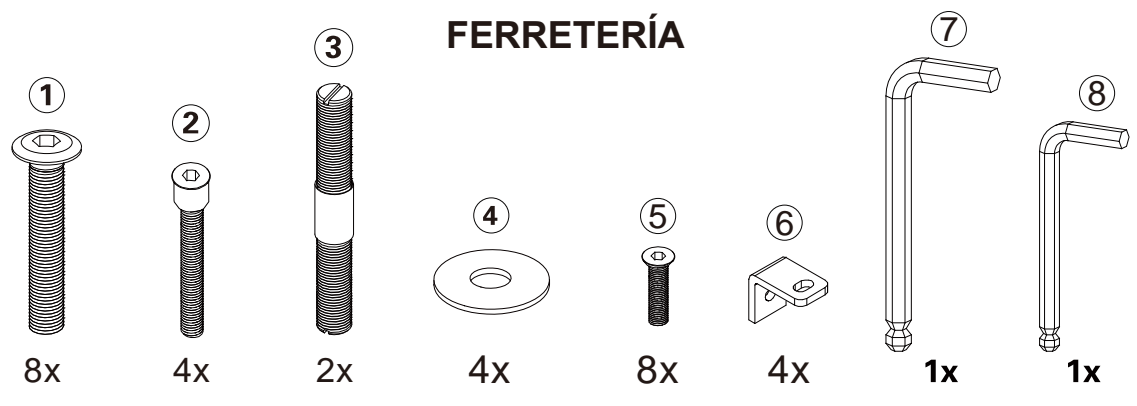
www.CatryGroup.com/pages/assembly-videos-1

NOMBRES DE LAS PIEZAS

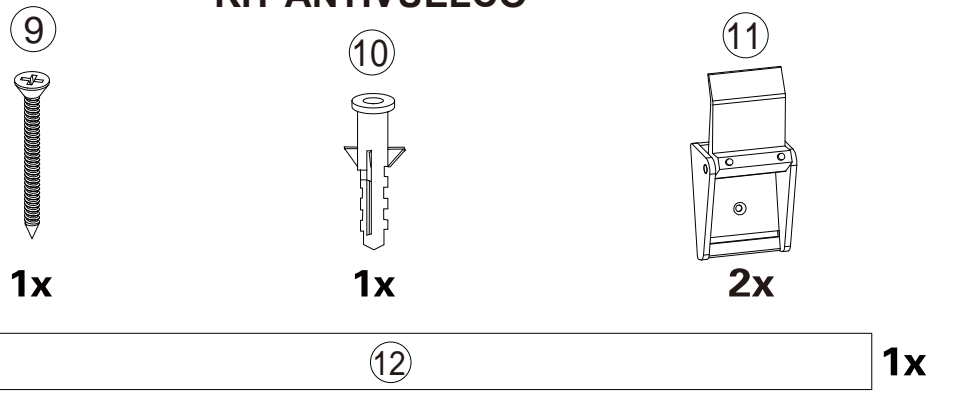
PIEZA	NOMBRE	NIVEL
A	Base del árbol	1
B	Base	2
C	Base	4
D	Base	3
E	Techo de la casita	4
F	Frente de la casita	4,5
G	Pedestal con juguete colgante	6
H	Parte trasera de la casita	4,5
I	Cubierta de la casita	5
J	Alfombra de cama	3
K	Hamaca	2
L	Cuerda para jugar	4
M	arqueado	2
N	arqueado	2
O1	Cama	6
O2	Alfombra de cama	4
P1	Poste con cuerda de sisal	2,4
P2	Poste con cuerda de sisal	1
P3	Poste de peluche	2,3
P4	Poste con cuerda de sisal	2
P5	Cepillo de goma	1



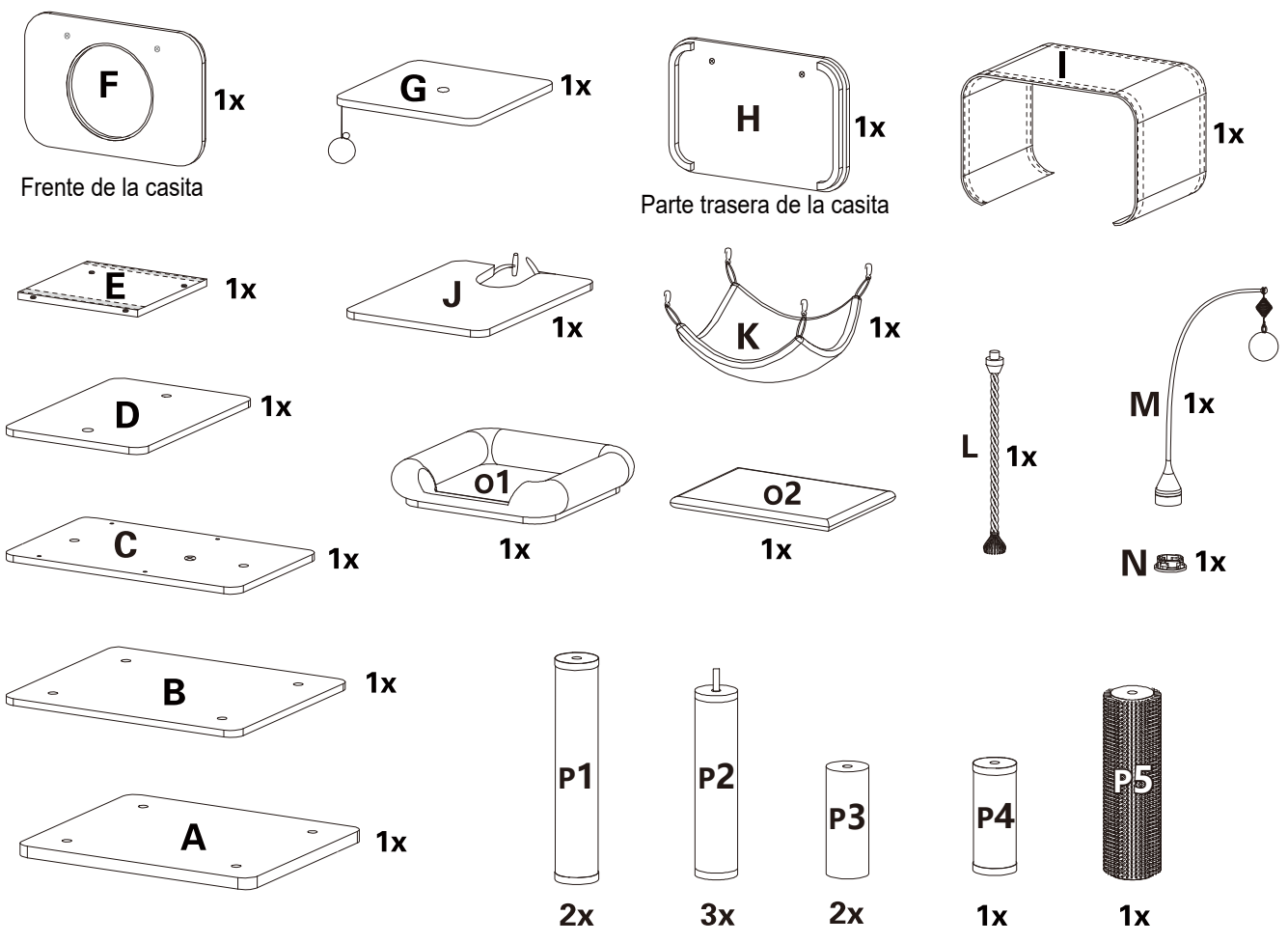
FERRETERÍA

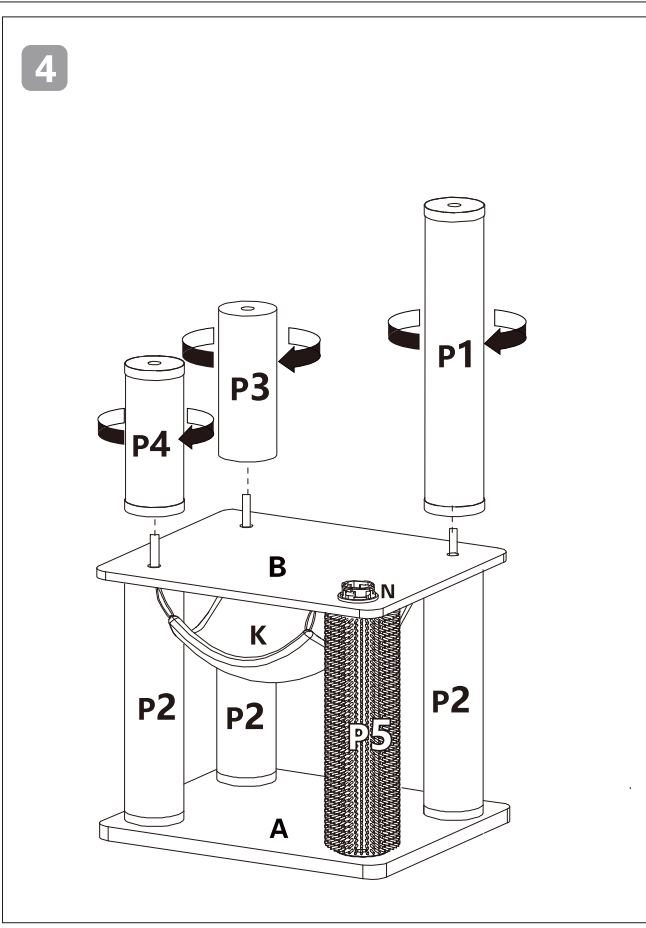
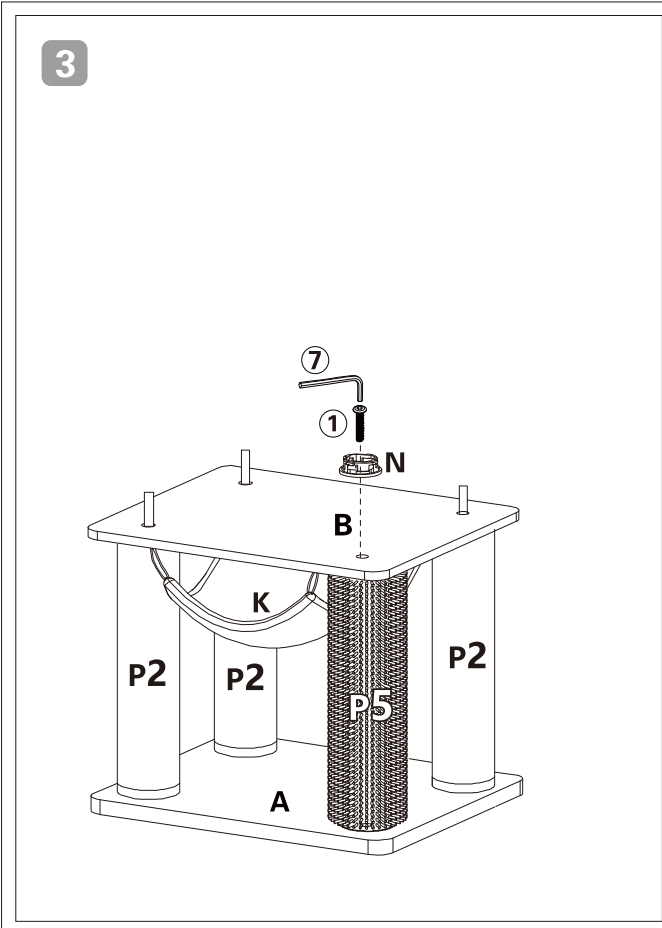
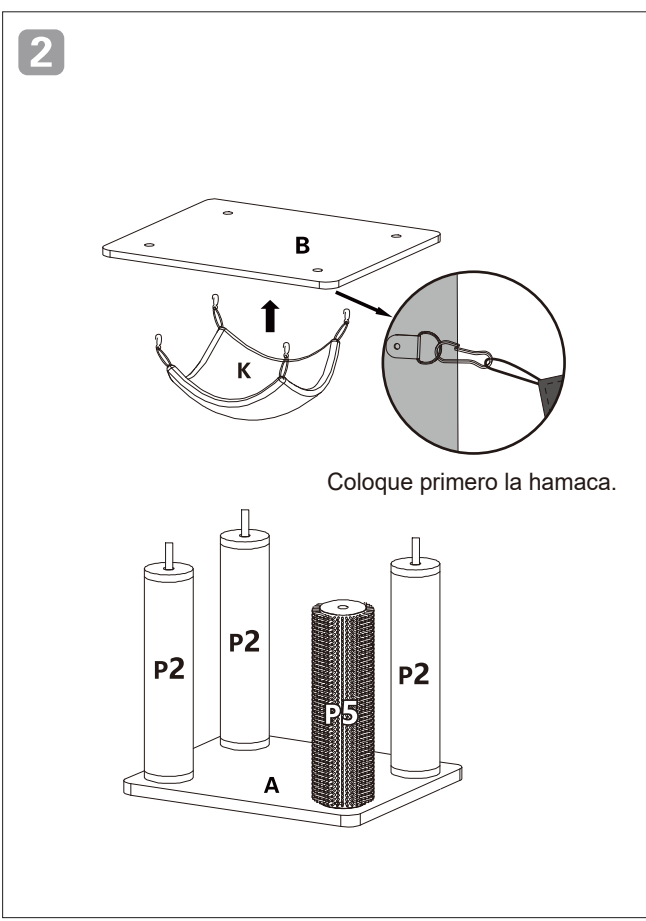
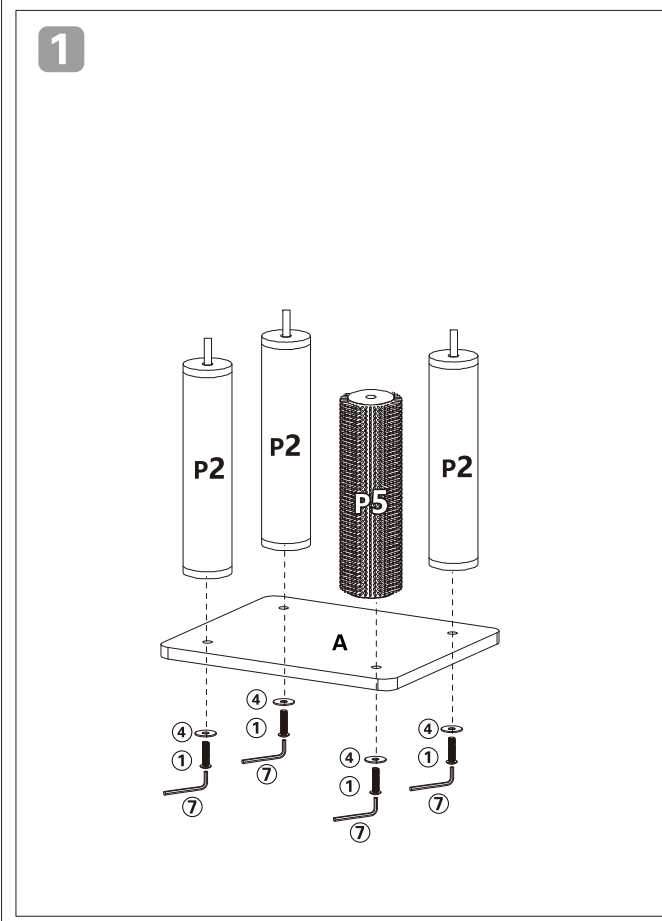


KIT ANTIVUELCO

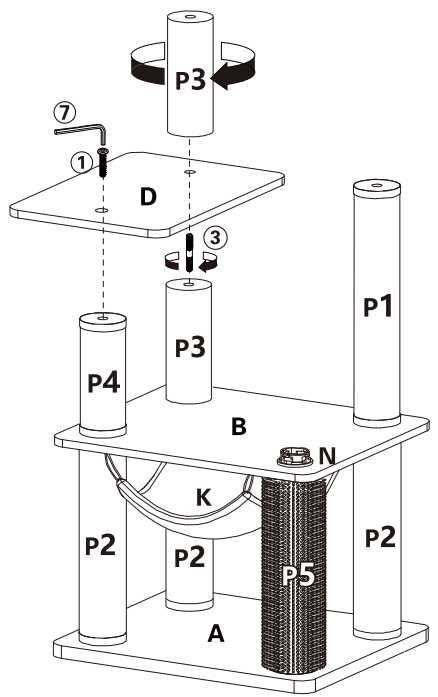


PIEZAS

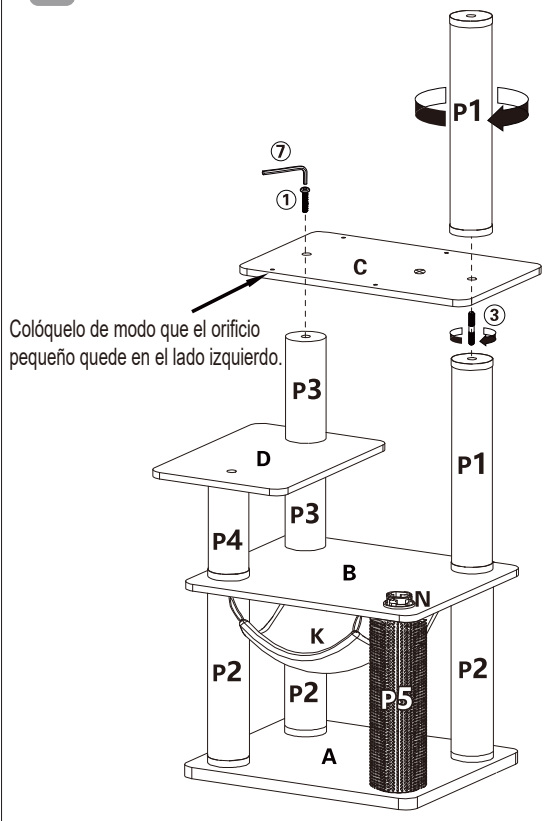




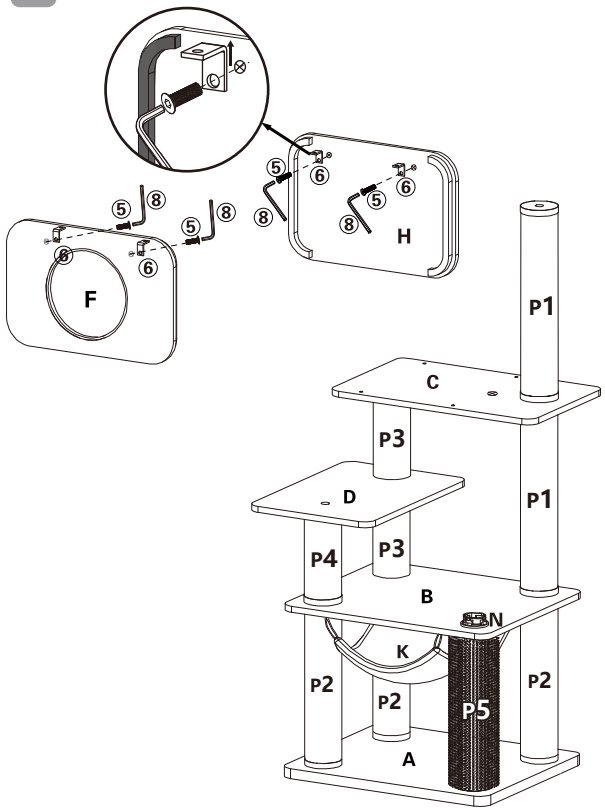
5



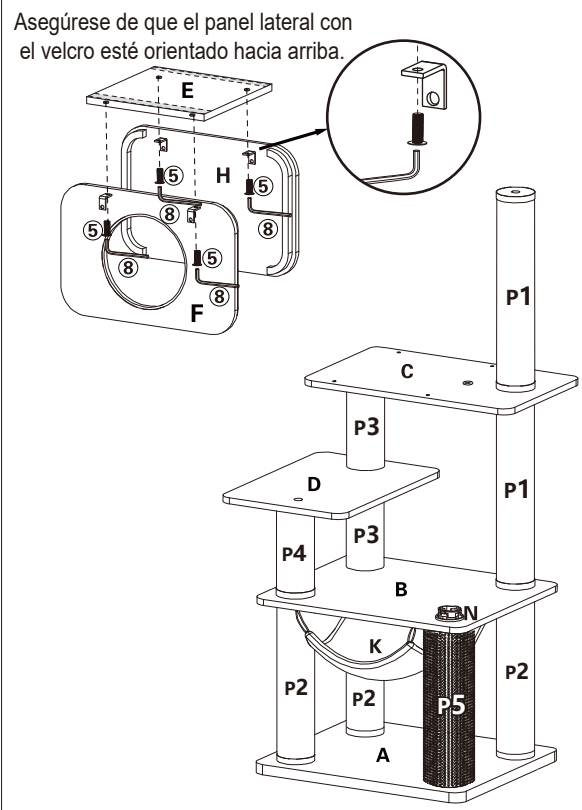
6



7

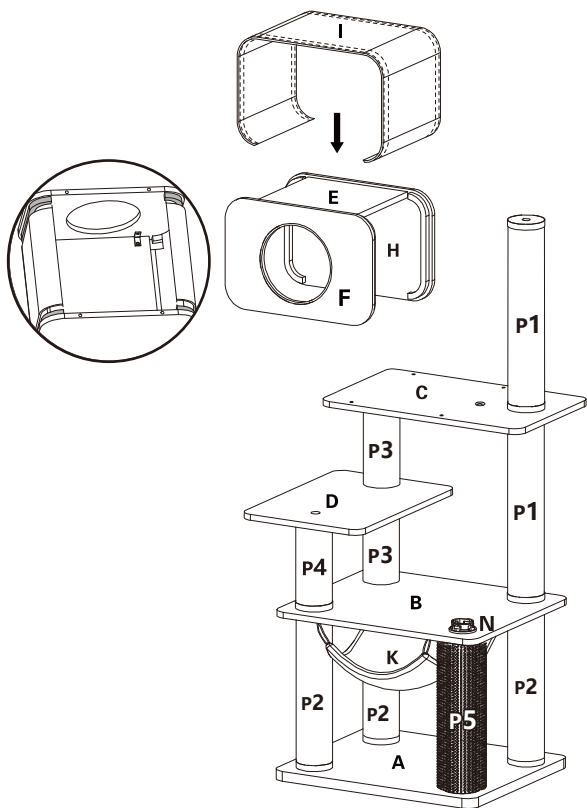


8

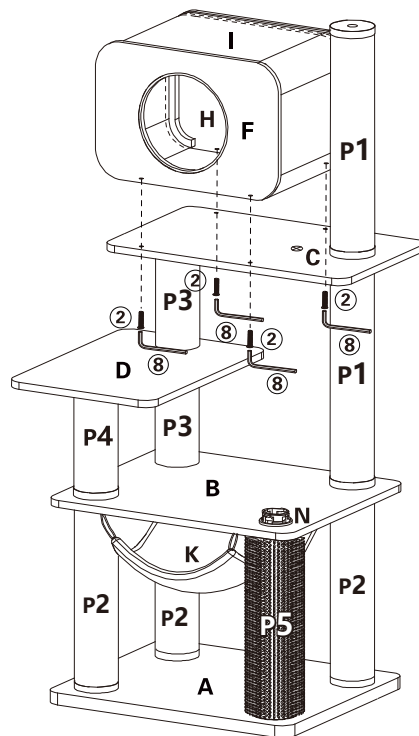


9

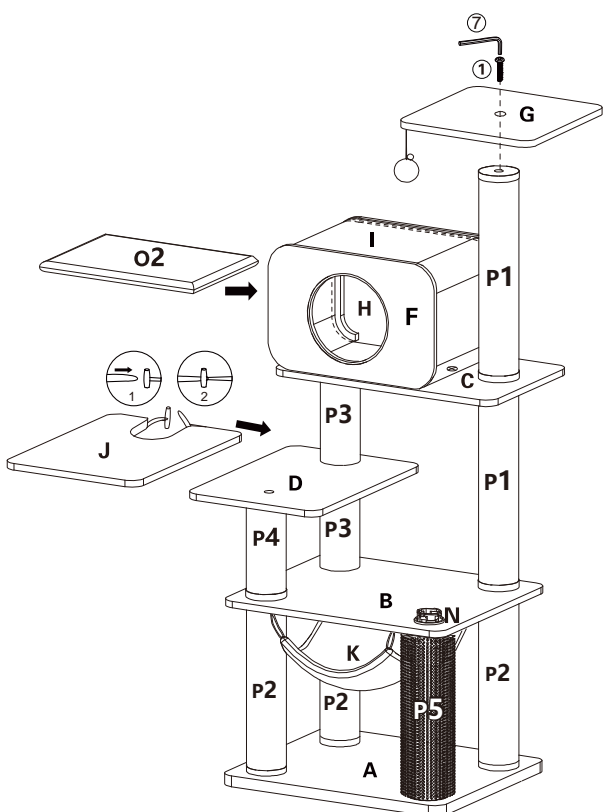
Ate primero la funda del condominio.



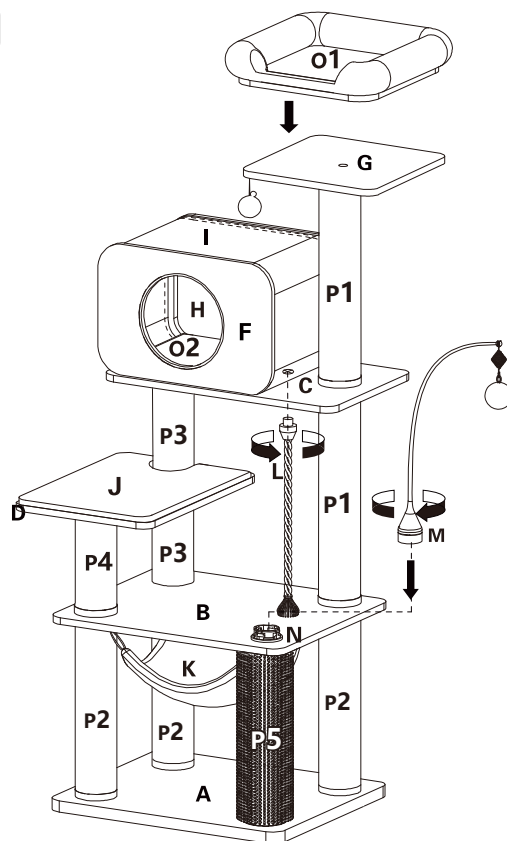
10



11

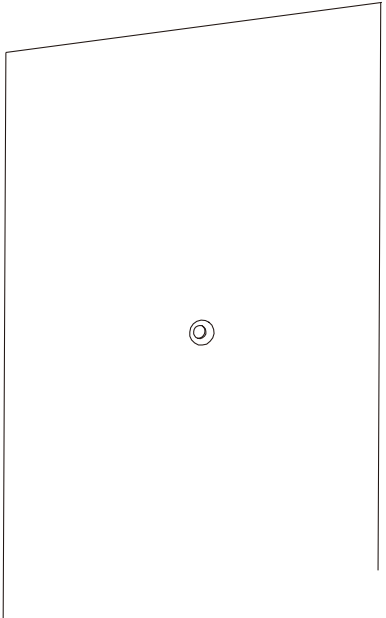


12



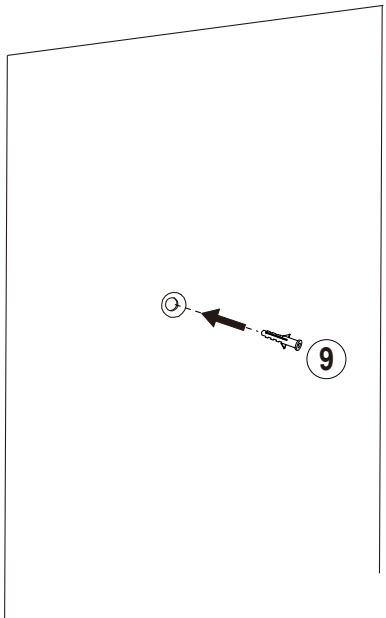
FUNCIÓN ANTIVUELCO

1



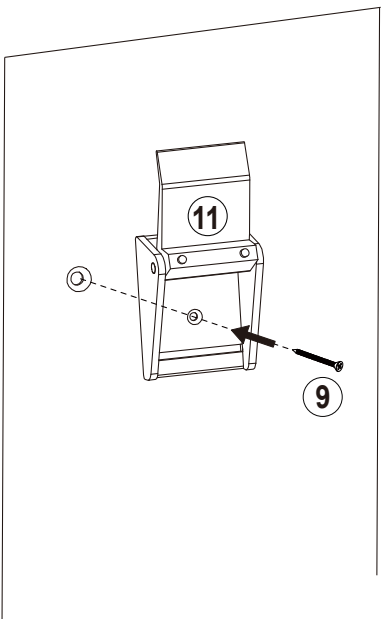
Localice la zona de la pared próxima al árbol.
Haga un agujero que coincida con un poste del árbol.

2



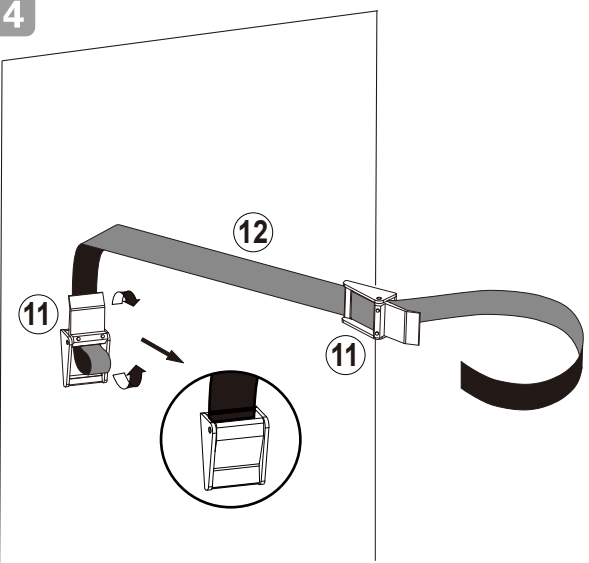
Coloque el accesorio 9 en el orificio taladrado.

3



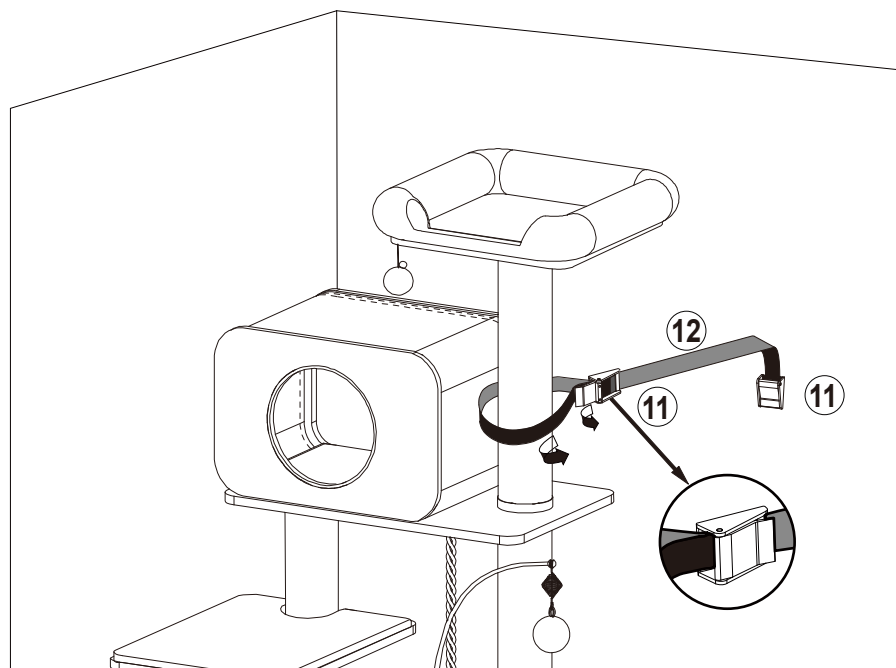
Alinee el accesorio 11 y asegúrelo con el tornillo 9.

4



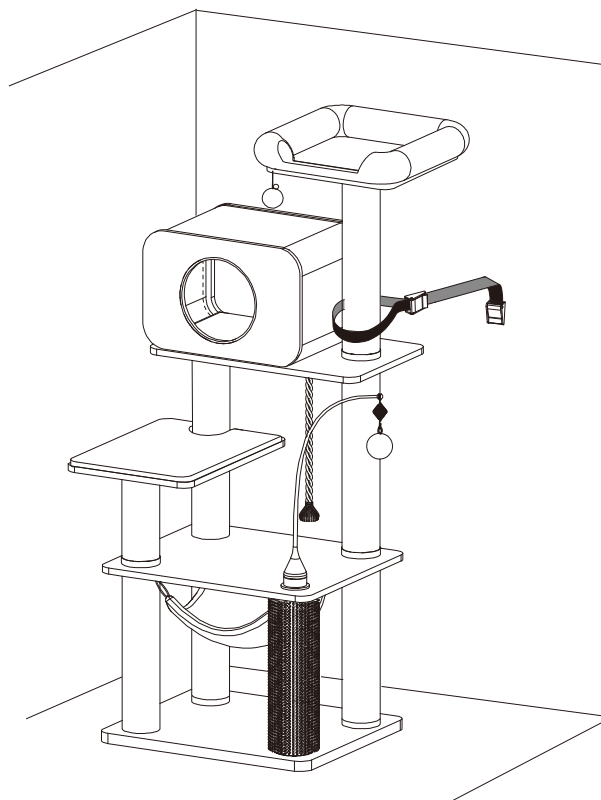
Enganche la correa 12 en el accesorio 11 de la pared.

5

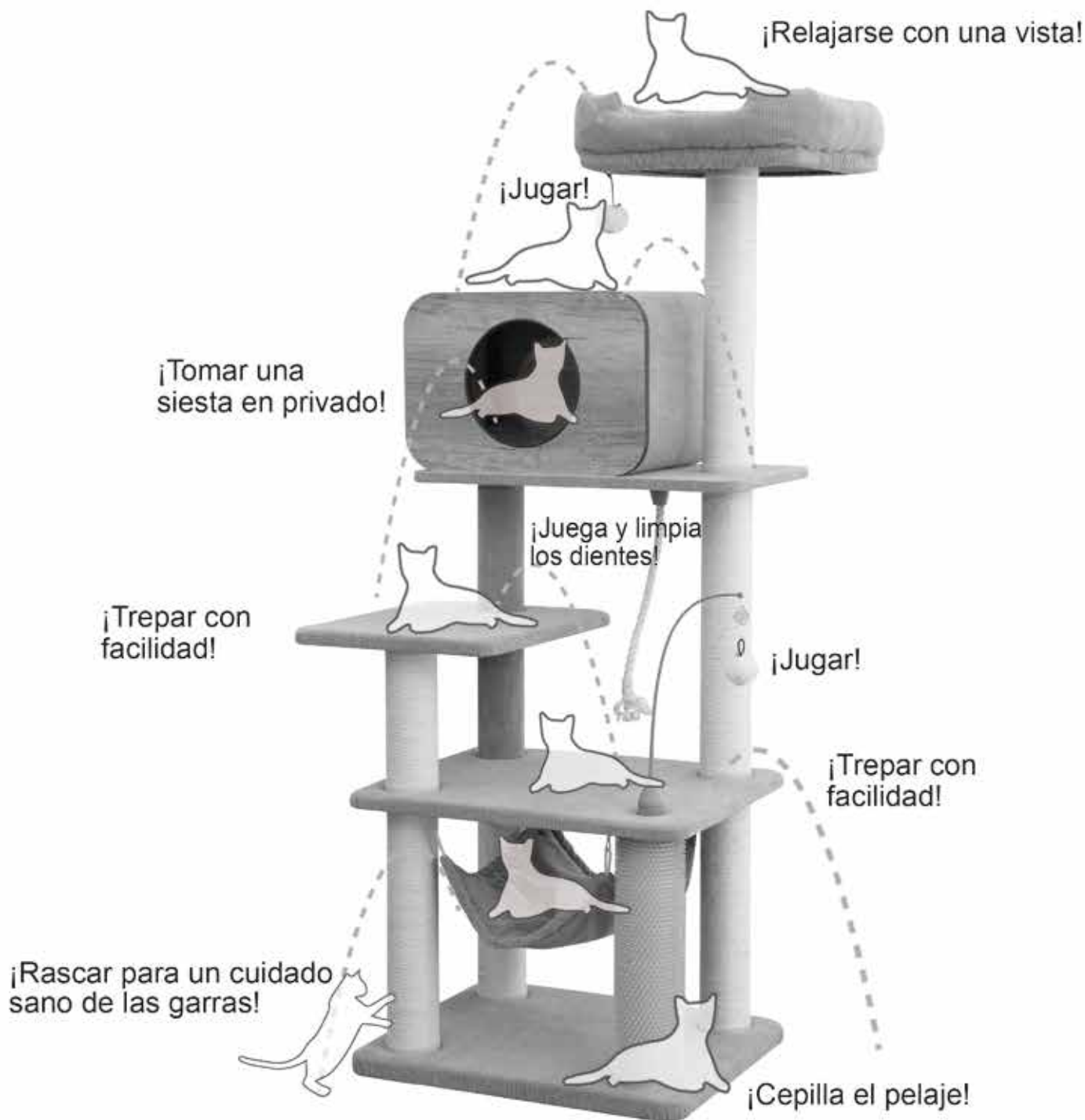


Pase la correa 12 alrededor de la zona afelpada del poste para asegurar

6



FUNCIONES



PEDIDO DE PIEZAS DE REPUESTO

¿Necesitas renovar tu árbol para gatos? ¡Estamos aquí para ayudarle!

Teléfono y servicio no válidos en México.

ORDENAR

Para solicitar piezas y accesorios adicionales, visite www.CatryGroup.com/Collections/Replacements

o póngase en contacto con el Servicio de Atención al Cliente en:

+1 (626) 968-1516 | CustomerService@CatryGroup.com

CONTACTO

Por favor, tenga a la mano el nombre del producto y el número de modelo / artículo.

Nombre del producto: Jiminy

Modelo / Número de artículo: CT240818 | 1752179

Consulte la página 35 para identificar la pieza de repuesto que necesita.

GUÍA DE SOLUCIÓN DE PROBLEMAS

INTRODUCCIÓN

Esta guía de solución de problemas tiene por objeto orientarle durante el proceso de ensamblaje y responder a las preguntas más frecuentes que pueda encontrar durante el ensamblaje de su árbol para gatos.

RESOLVER PROBLEMAS CONOCIDOS

Mi árbol para gatos se siente tambaleante e inestable.

- Asegúrese de volver a apretar todos los tornillos con la llave Allen suministrada.
- Asegúrese de utilizar todas las rondanas como se indica en las instrucciones.
- Para mayor estabilidad, coloque el árbol para gatos contra una pared.
- Para una estabilidad máxima, utilice la cuerda de estabilidad añadida y envuélvala alrededor de los postes de peluche centrales. Utilice las herramientas incluidas para fijarlo a la pared. Corte el exceso de cuerda si procede.

Mi gato no quiere utilizar el árbol para gatos.

- Los gatos necesitan tiempo para adaptarse a nuevos espacios.
- Utilice hierba gatera (no incluida) para espolvorear sobre el árbol o añada sus golosinas favoritas a cada nivel para fomentar la escalada.
- Añada su olor al árbol. Coloque su manta, muda de uñas o pelaje en el árbol para que se sientan más cómodos.

NOTA: Evite añadir aromas cítricos, ya que los gatos tienden a evitar este olor.

Mi gato usó demasiado el rascador y necesito uno nuevo.

- ¡Arañar es un hábito saludable para los gatos! Porque somos conscientes de ello, ofrecemos rascadores de repuesto. Visite nuestra página web y explore nuestra colección de repuestos.
- Póngase en contacto con nuestra línea de atención al cliente en el +1 (626) 968-1516 o envíenos un correo electrónico a CustomerService@CatryGroup.com para conocer las opciones de repuesto. (Teléfono y servicio no válidos en México)

No encuentro/me falta un accesorio/herramienta.

- Póngase en contacto con nuestra línea de atención al cliente en el +1 (626) 968-1516 o envíenos un correo electrónico a CustomerService@CatryGroup.com. Por favor, tenga a la mano la SKU y el nombre del producto. (Teléfono y servicio no válidos en México)

Necesito ayuda en video para montar mi árbol para gatos.

¿Necesita un poco de ayuda para ensamblar su árbol para gatos? Siga el enlace que le proporcionamos aquí: <https://www.catrygroup.com/pages/assembly-videos-1> O escanee nuestro código QR proporcionado en la página 36.

¿Necesita ayuda? Nuestros expertos están a su disposición.

Si tiene alguna pregunta sobre su pedido o este producto, póngase en contacto con nosotros directamente.

Correo electrónico: CustomerService@CatryGroup.com

Teléfono: +1 (626) 968-1516 ext. 8002

Disponible: Lunes-viernes 9:00 AM - 4:30 PM PST.

(Teléfono y servicio no válidos en México)

Por favor, prepare su número de pedido (generalmente en la página de detalles de su pedido) y el número de modelo como se muestra a continuación.

Número de modelo: **Jiminy-CT240818 | 1752179**

¡Visite nuestra página de Atención al Cliente!

(Página disponible únicamente en inglés)



Importado por: Importadora Primex S.A. de C.V.
Blvd. Magnocentro No. 4 San Fernando La Herradura
Huixquilucan, Estado de México, C.P. 52765
RFC: IPR-930907-S70
Tel.: (55) 5246-5500
www.costco.com.mx

Your Cat Deserves Only the Best

Votre chat mérite ce qu'il y a de mieux

Su Gato Merece Solo lo Mejor

EXPLORE OUR PRODUCTS

DÉCOUVREZ NOS PRODUITS

EXPLORE NUESTROS PRODUCTOS (Página disponible únicamente en inglés)

CatryGroup.com

FOLLOW US ONLINE

SUIVEZ-NOUS EN LIGNE

SÍGANOS EN LÍNEA

Facebook & Instagram: [@CatryInternational](https://www.instagram.com/CatryInternational)

Don't forget to share your kitties enjoying our products and tag us in your photos!

N'oubliez pas de partager des photos de vos chats qui apprécient nos produits, et identifiez-nous!

¡No olvide compartir a sus gatitos disfrutando de nuestros productos y etiquetarnos en sus fotos!

CATRY INTERNATIONAL GROUP, INC

1100 N Hellman Ave.

Ontario, CA 91764 USA

+1 (626) 968-1516

CatryGroup.com



@CatryInternational