



ROSY 五人帳 -BJ
No.71805566

搭帳 · 操作說明書

請詳細閱讀搭帳 · 操作說明書 · 縫在製品上的保養標籤 · 配備的帳篷持有人手冊 · 印製在包裝上的注意事項。



零件明細

() 裡為材質

外帳×1 (聚酯纖維)	內帳×1 (聚酯纖維)	內帳支架【黑色】×2 (玻璃纖維) (11節)	客廳帳支架【灰色】×2 (玻璃纖維) (11節)
頂棚營柱×2 (鋼) (3節)	營釘×18 (鋼)	繩子 3M×6 (PP)	鐵槌×1 (鋼)
		※已繫好一部分	※特別贈品

搭帳方法

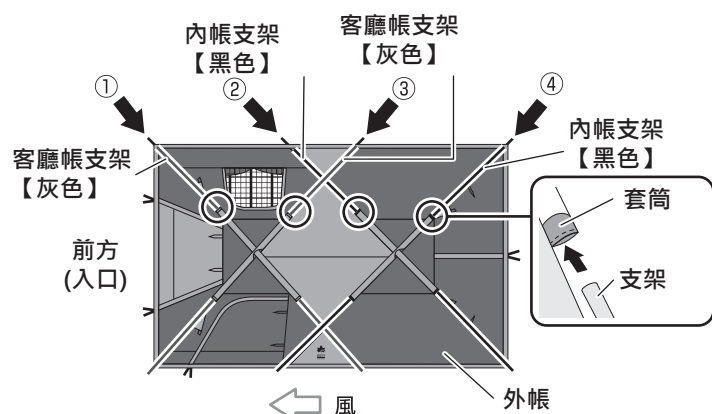
- 搭帳人數2人以上。
- 請考量風向、日照、排水等，再決定搭帳的位置。

1 攤開外帳，將內帳支架和客廳帳支架裝入套筒裡

連接組裝全部的支架。

Point

- 入口請設置在背風處。
- 支架只要向外拉動，連接處就會鬆開，因此請務必向下壓緊。

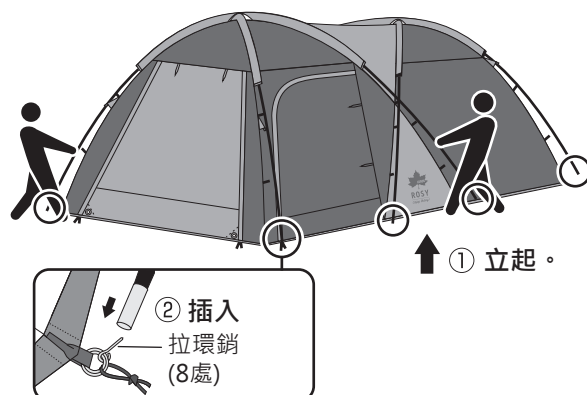


2 立起外帳，同時將支架尖端插入拉環鎖裡

固定住支架，整體外觀立起來之後，將支架尖端插入拉環鎖裡。

Point

- 請務必由2個人分別站在兩側將支架立起。(過度用力可能造成支架斷掉)
- 風大時，先用營釘略為固定住迎風面的帳篷布再搭帳會比較輕鬆。



注意

- 請勿在水邊搭帳。(水量可能會急速增加，引發重大事故)
- 使用營釘將帳篷布固定在地面上。(帳篷布隨風飛揚，可能會造成人員受傷)
- 限使用電池式的露營燈，不可使用其他類型的燈具。(未完全燃燒可能引發事故)

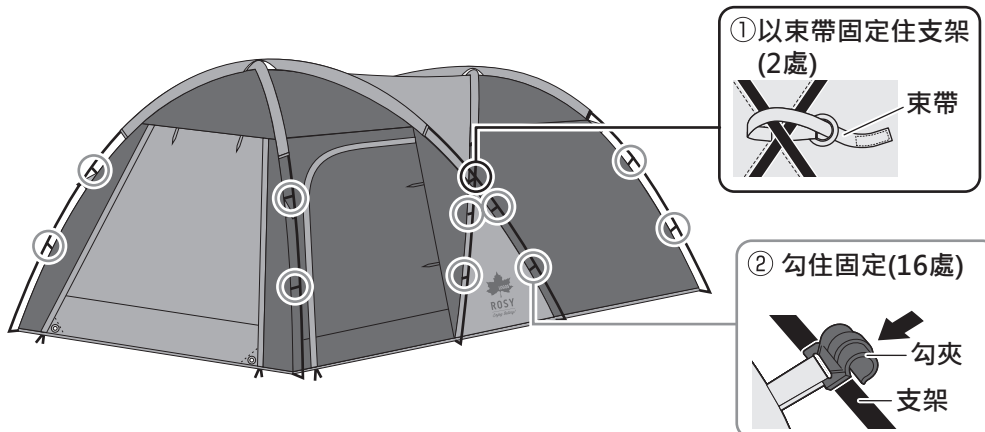
搭帳小訣竅

- 帳篷布內側有塗層，請避免被水弄濕或是日光直射。
- 配備的鐵槌為特別贈品，建議另行購買鐵槌使用。

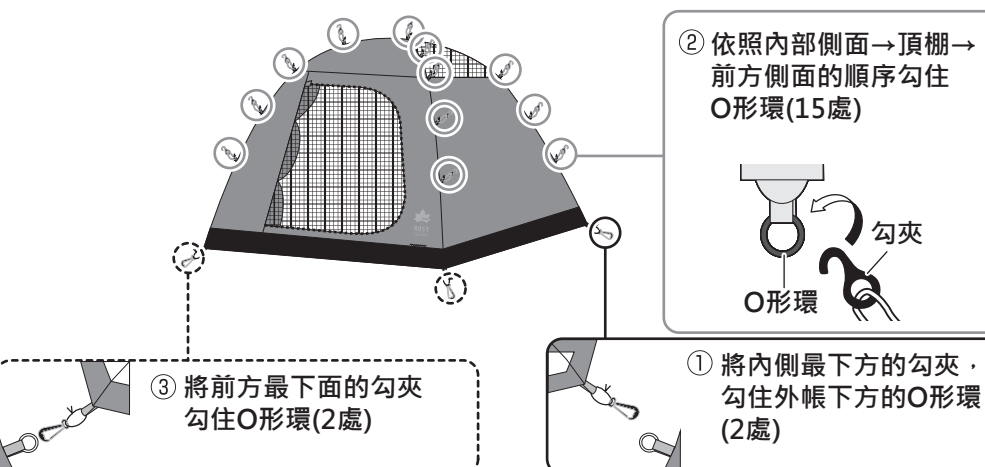
- 風大時請勿吊掛露營燈。(以免被風吹落造成人員受傷)
- 露營燈掛鉤請勿吊掛1kg以上的物品。(以免掉落造成人員受傷)

- 保養時請勿使用石油精和油漆稀釋劑。
- 視露營燈把手的形狀，可能必須另外加裝S形掛鉤等。

3 固定好支架

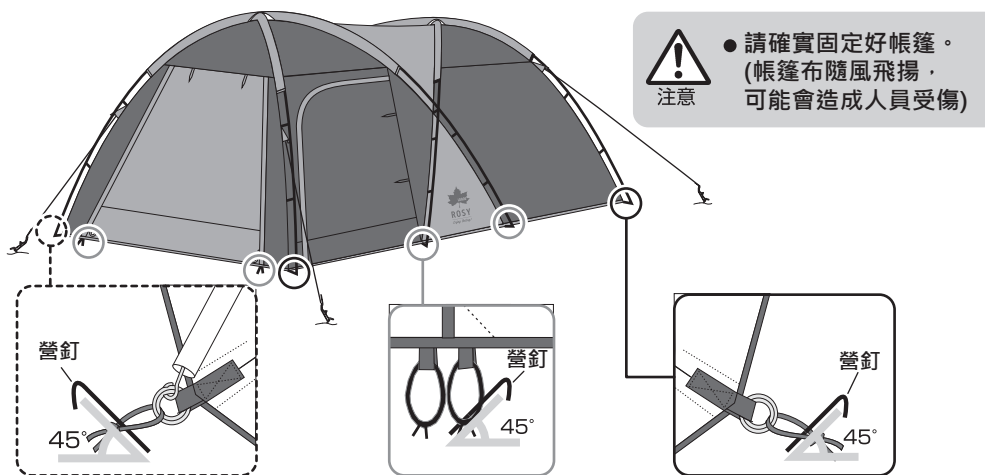


4 垂吊內帳

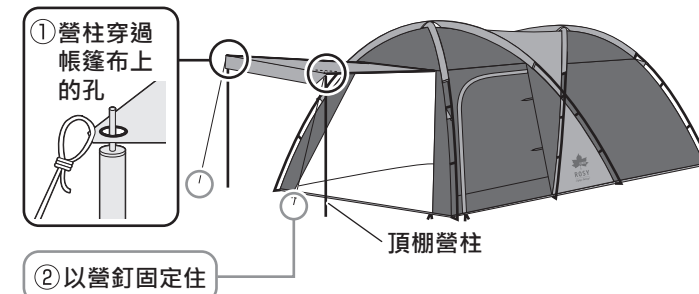


5 以營釘將帳篷固定在地面上

在16個地方打營釘。

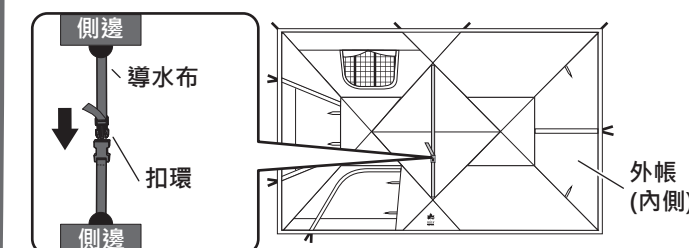


帳篷入口固定方法【使用頂棚營柱時】

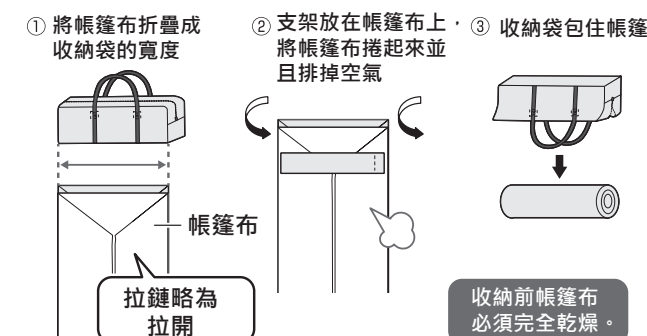


導水布

下雨時，雨水可能積在頂棚的中間，必須加裝導水布排出雨水。利用導水布的張力，讓外帳頂棚中間的積水順利流出。



收納重點



丟棄時請遵守居住地區的垃圾分類規定。

Designed by
LOGOS CORPORATION

株式會社 LOGOS CORPORATION

〒559-0025 大阪市住之江区平林南2-11-13

顧客服務專線 ☎0120-654-219 (受理時間：平日10時~17時)

■ 網站 / www.logos.ne.jp

■ 全國露營場地查詢 / www.campjo.com

2019/10 HT