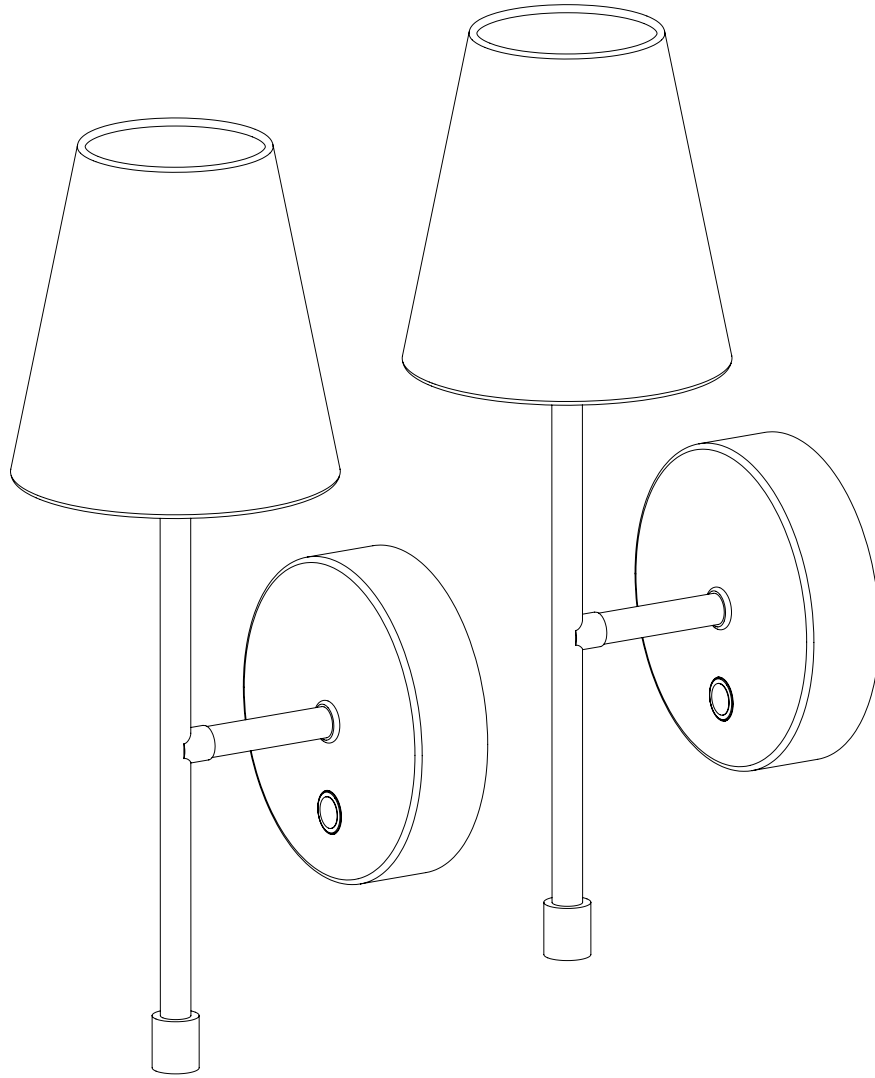




品項 / 商品編號1806224

充電式電池供電壁燈

2 入



內含重要資訊，請保留以供日後參考：請詳閱。

本充電式電池供電壁燈提供多功能照明而無傳統電線的困擾，結合具功能性的簡潔設計。具特色的可調黃燈（warm white）光源與已整合的計時器設定。

在適當的維護下，本產品能夠長時間的帶來樂趣與享受。仔細地遵照使用說明以確保本產品在未來數年仍能安全並適當地進行操作。

感謝您挑選Globe作為您居家的照明選擇。

自1932年起，Globe便以供應業界最高品質的產品，以及無可比擬的服務水準而感到自豪。若您遇到任何困難、有任何的問題或僅是希望將您的寶貴意見反饋給我們，請使用以下方式與我們聯絡：

免付費電話：1-888-543-1388 · 上午9時至下午5時（東岸標準時間），週一至週五（僅限北美）

免付費電話：1-800-668-4562（僅限北美）

電子郵件：info@globe-electric.com

郵寄地址：Globe Electric Customer Service Department
150 Oneida Avenue, Montréal, Quebec H9R 1A8, Canada

提供英語與法語服務

請瀏覽我們的網站尋找其他優質的Globe產品：

<http://www.globe-electric.com>

安全說明

重要事項：請在開始組裝本產品前仔細閱讀本手冊。
保留本手冊以供日後參考。

警告：本裝置配有一個無法更換的一體成型LED燈具擴散器。請勿拆卸。

本裝置符合美國聯邦通訊委員會 (FCC) 規範的15部分之規定。操作時需遵守以下兩項條件限制：(1) 本裝置不致造成有害的干擾，且(2) 本裝置必須能承受所接收之任何干擾，包括可能造成非預期的操作干擾。

警告：未經負責本產品合規性之一方之許可而擅自變更或改裝，可終止使用者操作本產品之授權。

注意：本產品設備經測試並證明符合根據美國聯邦通訊委員會 (FCC) 規範的15部分所設定之B級 (Class B) 數位裝置之限制條件。相關限制的訂定在於提供適當的保護，以防止住宅安裝時造成不良干擾。本設備會產生、使用並釋放射頻電能，如未依照說明手冊進行安裝與使用，將對無線電通訊產生不良干擾。然而，以特定的程序安裝並不保證絕對不會有干擾產生。若本裝置確實對無線電通訊及電視信號接收產生嚴重的干擾，此不良干擾可經由交替開關本產品設備來判定，用戶可透過以下一種或多種方法試著解除干擾：

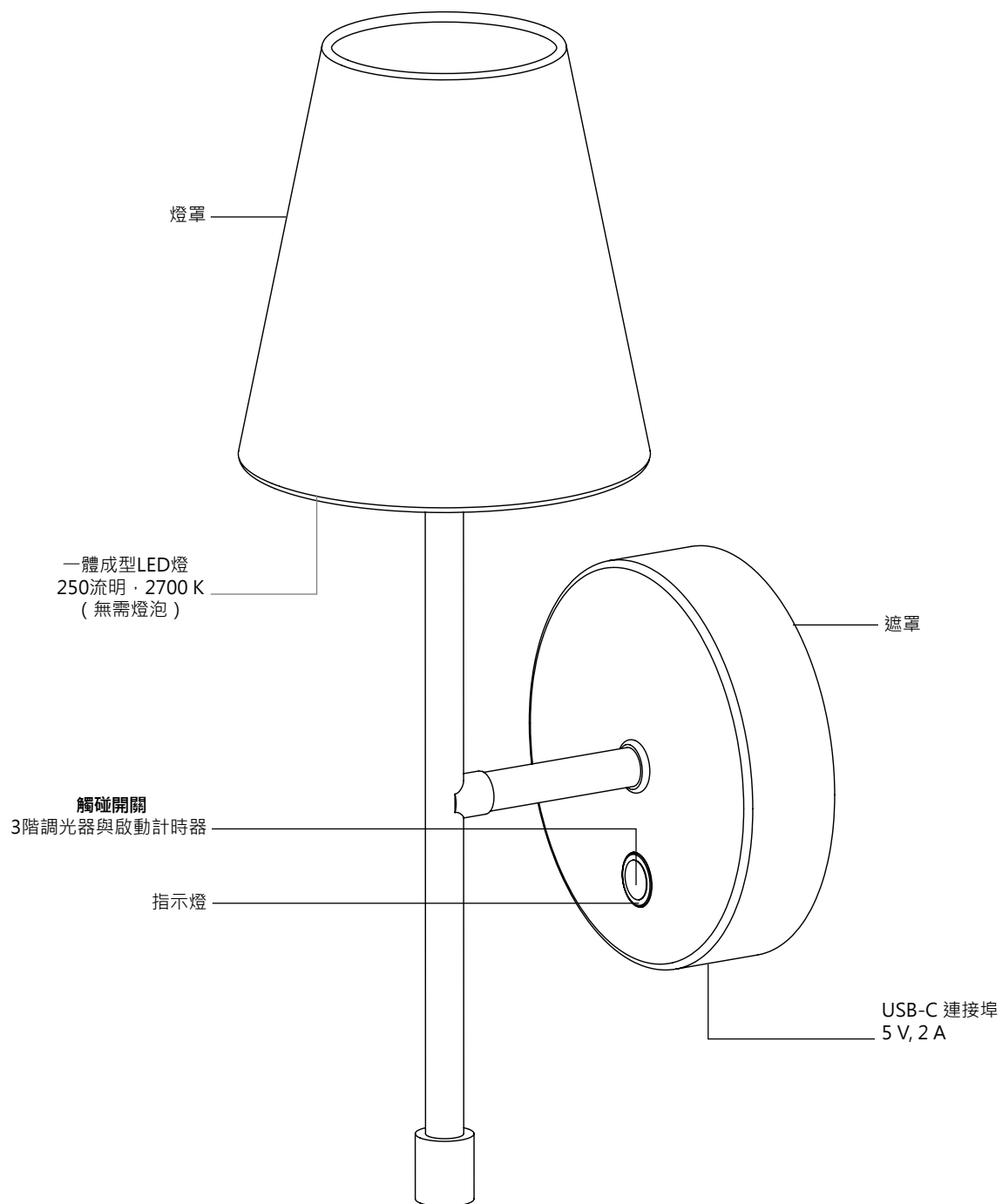
- 調整接收天線的方向或位置。
- 拉長設備與接收器的間距。
- 將產品設備接到與接收器不同電路的插座上。
- 請洽經銷商或有經驗的無線電 / 電視技術人員以尋求協助。

加拿大ICES-005 (B) / NMB-005(B)規範。

FCC責任方：
Globe Electric
2264 East 6th Street
San Bernardino, CA 92410

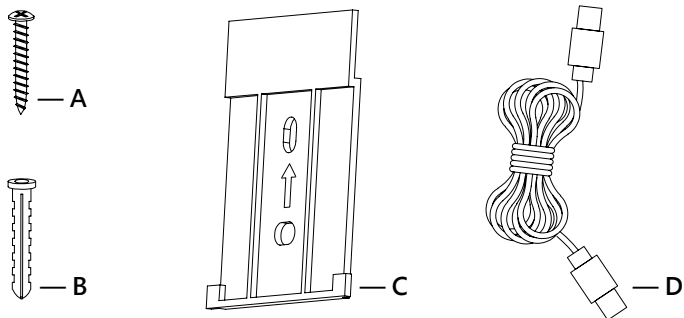
www.globe-electric.com

包裝內容物



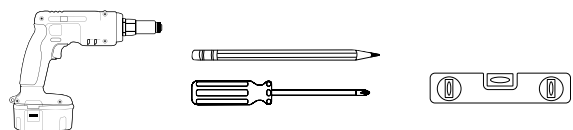
內附五金零件

請在紅色五金袋內找到這些零件。



零件	說明	數量
A	安裝螺絲	4
B	膨脹錨栓	4
C	安裝托架	2
D	5呎 (152.4公分) USB-C充電線	2

建議安裝的使用工具 (本產品未附)

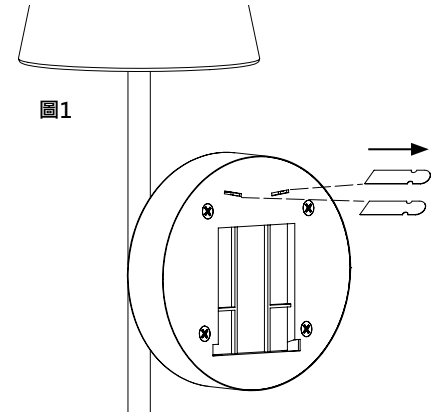


安裝說明

注意：使用前，我們建議安裝本產品之前先將電池充飽電量。

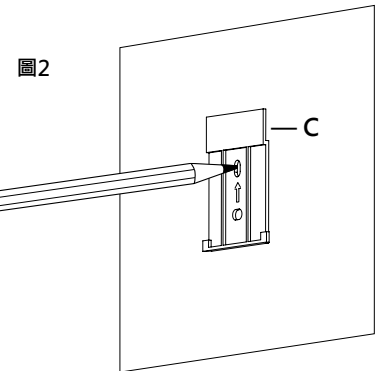
步驟1

- 拉出2個電池保護器（圖1）。



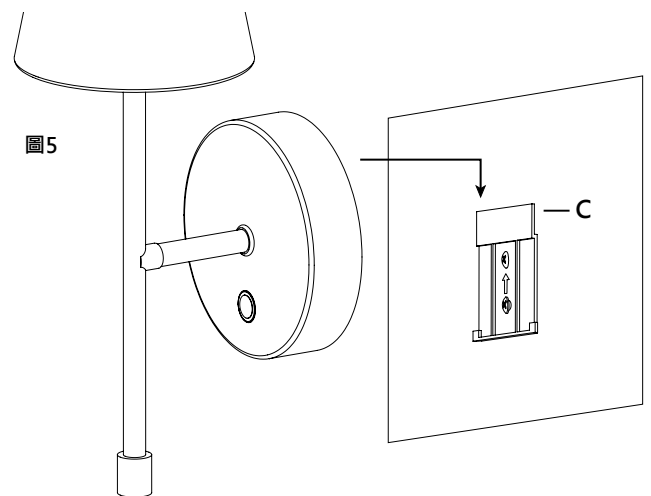
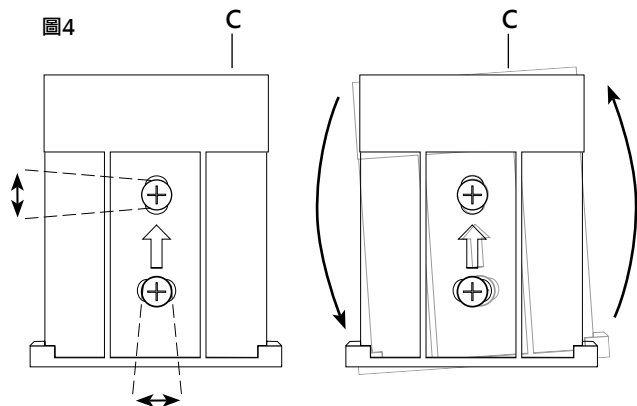
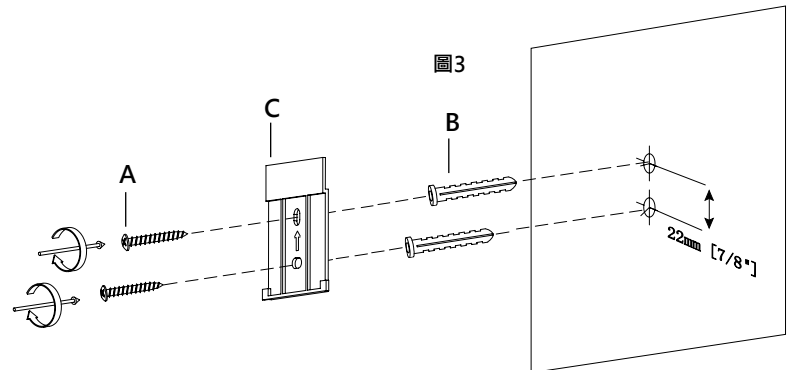
步驟2

- 在選定壁燈的安裝位置後，將安裝托架（C）貼著牆面，確保托架的箭頭標面向您且箭頭朝上。將安裝托架（C）固定就位並確保其水平擺放。使用水準器以取得最佳的水平高度。您之後能夠進行些微的調整以確保壁燈平直。
- 以鉛筆在牆面標記出2個安裝孔的位置（圖2）。
- 移開牆面上的安裝托架（C）。
- 使用電鑽（本產品未附）鑽出定位孔。
- 膨脹錨栓（B）插入定位孔內（圖3）。
- 將安裝托架（C）上的螺絲安裝孔對齊膨脹錨栓（B）（圖3）。
- 以螺絲起子將安裝螺絲（A）鎖入膨脹錨栓（B）內，將安裝托架（C）安裝於牆面。請留意勿將安裝螺絲（A）鎖得過緊，以便稍後進行最後的高度調整（圖3）。您可透過水準器的引導，將安裝托架（C）上、下、左、右移動進行調整，讓壁燈得以完美地平整對齊（圖4）。
- 一旦水平對齊後，將安裝螺絲（A）鎖緊以便將安裝托架（C）固定就位。
- 在安裝托架（C）穩固地鎖入牆面後，托架應為平穩且在拉動時不會搖晃或是移動。



步驟3

- 為使安裝壁燈簡單輕鬆，可將遮罩直接地對齊安裝托架（C）。
- 在您能感覺到安裝托架（C）的固定片完整地插入遮罩背面時，將遮罩向下推移以使其固定就位（圖5）。



本產品的使用方法

觸碰開關

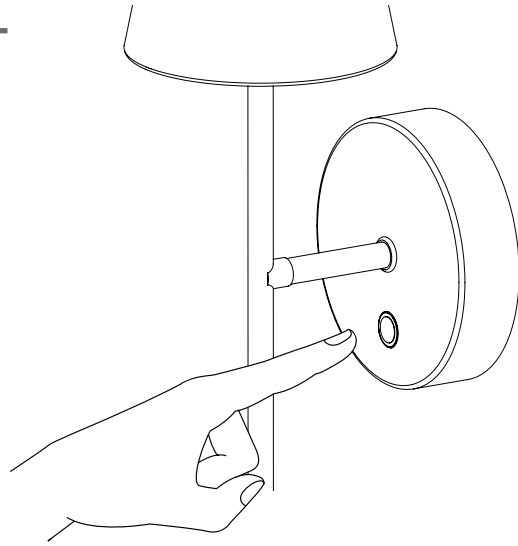
調整亮度

- 按壓開關一次，啟動燈光。
- 請使用以下表格，設定自己所需的燈光亮度。

操作方式	亮度高低
按壓1次	低
按壓2次	中
按壓3次	高

啟動計時器

- 持續按著開關3秒鐘可啟動1小時的計時功能。
壁燈會在1小時後自動地關閉。



指示燈

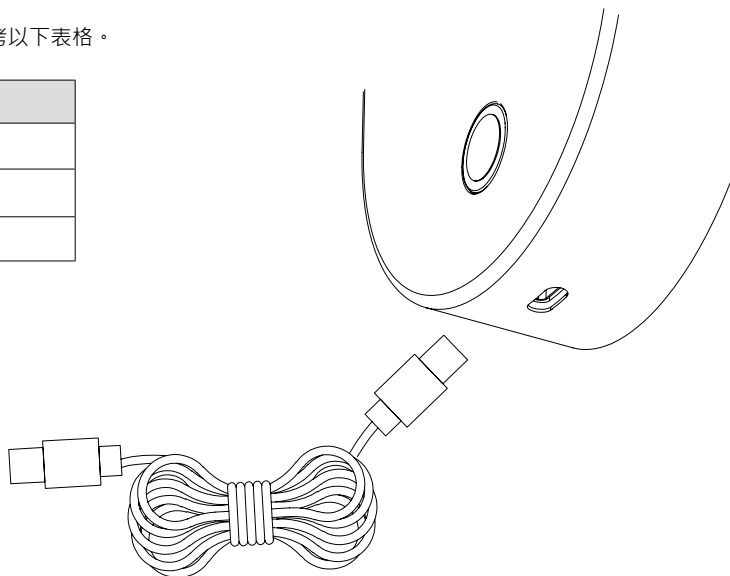
功能	指示燈	說明
計時器	藍色	■ 指示燈為藍色代表1小時的計時功能已啟動（指示燈會在5秒鐘後自動地關閉）。
電池	紅色閃爍	■ 指示燈為紅色閃爍代表低電量（只有在主燈開啟時才會顯示）。
	紅色	■ 指示燈為紅色代表電池正在充電（在電池完成充電後指示燈會自動地關閉）。
雙色燈號	紫色	■ 當兩種指示燈功能皆啟動時（藍色代表的計時器，以及紅色代表的電池），指示燈會呈現紫色。 ■ 舉例來說，當計時器啟動時而電池為低電量或是計時器啟動時同時在充電，指示燈都會呈現紫色。

壁燈的充電作業

- 將USB-C充電線（本產品已附）與壁燈底部的連接埠相接，而充電線的另一端與任一標準的USB-C連接埠或是插接牆面的電源整流器（本產品未附）相接。
- 需要3小時充飽電量。
- 基於使用的亮度高低與電池使用壽命長短的比較，請參考以下表格。

電池使用壽命	亮度高低
18小時	低
15小時	中
10小時	高

壁燈在進行充電時亦能同時使用。



維護與清潔

- 請在清潔壁燈之前關閉開關。
- 使用一塊乾淨、乾燥的布料擦拭裝置表面。請勿使用具磨蝕性的清潔劑或是化學溶劑進行清潔。

故障排除

問題說明	解決方法
燈光無法啟動。	確認電池已充飽電量。
計時器無法運作。	請與客服聯絡。
調整明暗的功能選項無法運作。	
電池無法充電。	

若您遇到任何困難、有任何的問題或僅是希望將您的寶貴意見反饋給我們，請使用以下方式與我們聯絡：

免付費電話：1-888-543-1388，上午9時至下午5時（東岸標準時間），週一至週五（僅限北美）

免付費電話：1-800-668-4562（僅限北美）

電子郵件：info@globe-electric.com

郵寄地址：Globe Electric Customer Service Department
150 Oneida Avenue, Montréal, Quebec H9R 1A8, Canada

提供英語與法語服務

請瀏覽我們的網站尋找其他優質的Globe產品：

<http://www.globe-electric.com>

產品保固

1年有限產品保固

製造商提供本照明裝置之材料及做工，自購買日起為期一年之零瑕疵保固。若在本保固期內發現產品有材料或做工之瑕疵，必須將產品附上銷售單據影本作為購貨證明，退回原始的購貨地點。製造商將依其選擇權，進行維修、更換，或是將購買金額退還原始買家或消費者。本產品保固並未包含燈泡或是裝置因誤用、意外毀損、未正常操作以及 / 或是安裝所造成的損壞，並特別地排除直接、附帶，或是關連損失之責任義務。因部分的州並未允許默示擔保中的排除或限制條款，因此以上的排除與限制條款或許對您並不適用。本產品保固提供您特定權利，而您也可能因各州的法律不同而享有其他的權利。

此頁面特意留白。

Designed and manufactured by:
Conçu et fabriqué par :
Diseñado y fabricado por:
Globe Electric Company Inc.
Compagnie Globe Électrique Inc.
Compañía Globe Electric Inc.
150 Oneida Avenue
Montréal, Quebec
H9R 1A8, Canada
www.globe-electric.com

Distributed by:
Costco Wholesale Corporation
P.O. Box 34535
Seattle, WA 98124-1535
USA
1-800-774-2678
www.costco.com

Costco Wholesale Canada Ltd.*
415 W. Hunt Club Road
Ottawa, Ontario
K2E 1C5, Canada
1-800-463-3783
www.costco.ca
* faisant affaire au Québec sous
le nom les Entrepôts Costco

Importado por:
Importadora Primex S.A. de C.V.
Blvd. Magnocentro No. 4
San Fernando La Herradura
Huixquilucan, Estado de México
C.P. 52765
RFC: IPR-930907-S70
(55)-5246-5500
www.costco.com.mx

Made in Thailand / 泰國製造 / Hecho en Tailandia



Globe Electric Customer Service Department
150 Oneida Avenue, Montréal, Quebec H9R 1A8, Canada

Toll-free telephone: 1-888-543-1388, 9 am to 5 pm (EST), Monday through Friday (North America only)

Toll-free fax: 1-800-668-4562 (North America only)

Email: info@globe-electric.com

Service available in English and French.

Please visit our website to discover other quality Globe products: <http://www.globe-electric.com>