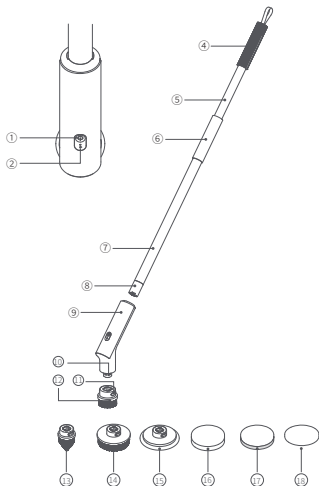


01 產品介紹

感謝您使用HOTO無線電動清潔刷。

在使用本產品前，請仔細閱讀本手冊，並妥善保管。
產品圖片僅供參考。具體請以實物為準。

- ① 電源按鈕/換檔按鈕
- ② LED指示燈
- ③ 掛繩
- ④ 握把
- ⑤ 上鋁合金管
- ⑥ 連接管
- ⑦ 下鋁合金管
- ⑧ 連接頭
- ⑨ 主機
- ⑩ 主軸接頭
- ⑪ 刷頭解鎖按鈕
- ⑫ 小平刷
- ⑬ 尖頭刷
- ⑭ 大平刷
- ⑮ 刷頭魔鬼氈*
- ⑯ 海綿刷*
- ⑰ 百潔布*
- ⑱ 短毛布*



*通过魔术贴粘附使用

02 說明

開機/關機

開機：

當機器處於關機狀態時，按住「電源」按鈕一秒鐘即可開機。

關機：

當機器處於開機狀態時，按住「電源」按鈕一秒鐘即可關機。

調整檔位：

本清潔刷有兩種運行檔位：

當一個白色 LED 燈恆亮時，表示處於一檔（柔和慢檔）。

當兩個白色 LED 燈恆亮時，表示處於二檔（強勁快檔）。

您可以按下「換檔按鈕」來切換檔位，選擇合適的檔位和速度。

機器狀態和 LED 顯示

機器狀態	LED 顯示模式
電池電量高於 20% (含)，低速運行	單個指示燈為白色恆亮
電池電量高於 20% (含)，高速運行	兩個指示燈為白色恆亮
電池電量低於 20% (含)，低速運行	單個指示燈為紅色恆亮
電池電量低於 20% (含)，高速運行	兩個指示燈為紅色恆亮
充電中	兩個指示燈為白色閃爍
電量已充滿	兩個指示燈為白色恆亮，並在三分鐘後熄滅（已連接充電器，但未充電）

伸縮桿的連接和使用

長柄模式：HOTO無線電動清潔刷可連接伸縮桿。可針對不同的使用場景，靈活調整伸縮桿長度。

短柄模式：可不連接伸縮桿，單獨使用主機。

安裝

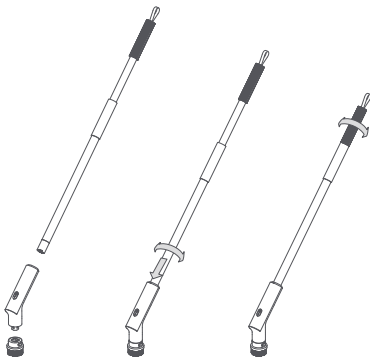
將伸縮桿連接頭插入機身尾部，卡入卡口。握住主機和伸縮桿的下管，將伸縮桿的下管沿順時針方向旋轉約1/4圈，即可將伸縮桿連接到主機上。

拆卸

握住主機和伸縮桿的下管，將伸縮桿的下管逆時針方向旋轉約1/4圈，然後沿桿向外拉，即可拆下伸縮桿。

收納

使用後，可利用尾部的掛繩，將電動清潔刷掛在牆上的掛鉤，讓水分自然瀝乾。



調整伸縮桿

伸縮桿的長度可靈活調整，調整範圍約為 70.8 公分至 106.2 公分（外部主體長度如圖 2 所示）。

在使用過程中，清潔刷與伸縮桿始終相連。

使用時，可根據不同的使用場景，靈活調整伸縮桿的長度。您可以握住中間的連接管，將握把沿逆時針方向旋轉約一圈，解鎖自鎖桿，然後移動尾端的握把來調節伸縮桿的長度。調節到合適的長度後，您可握住中間的連接管，將尾端握把沿順時針方向旋轉約一圈，即可鎖定自鎖桿。

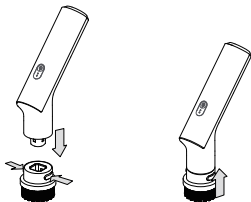
刷頭的組裝和更換

組裝：

將刷頭上的方形孔與清潔刷主軸上的方形接頭對準，然後按壓鎖定。

更換：

按下刷頭底座兩側的解鎖按鈕，然後將刷頭沿桿向外推即可解鎖。選擇需要的刷頭，將刷頭對準主軸接頭按壓以連接。



刷頭適用場景

大平刷：適用於對浴室、廚房地磚和牆磚、浴缸及廚房灶台、排油煙機等進行大面積清潔。

小平刷：適用於對浴室、廚房地磚和牆磚、浴缸及廚房灶台、排油煙機等進行小面積清潔。

尖頭刷：適用於對邊角、縫隙、凹槽、水槽等狹窄處的污垢進行清潔。

百潔布：適用於對廚房灶台等表面進行清潔。

海綿刷：適用於對鏡面及玻璃、皮革表面進行清潔。

短毛布：適用於對地板、門窗等進行清潔。

防水等級

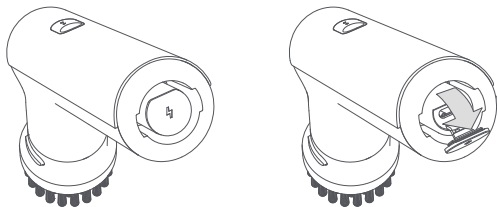
HOTO無線電動清潔刷的主機防水等級為 IPX7 級。

注意：伸縮桿和刷頭內部沒有電子零件。這兩個部件不防水，但不影響使用。

雖然 Type-C 端口具有 IPX7 級防水性能，但在使用時，務必插緊防水插頭。如果發現充電口進水，在充電前請先擦乾水分。

電動清潔刷充電

在運行過程中，如果電池電量低於 20%，紅色 LED 指示燈將恆亮，提醒您電池電量不足，需要及時充電。取下伸縮桿，打開電動清潔刷底部帶有「⚡」標識的尾蓋，即可看到 Type-C 充電口。您可將 Type-C 充電線插入機身充電口，將充電線另一端連接相應的充電器，然後打開電源充電。充電時，本產品無法正常工作。



本產品配有一根 USB 充電線，其接口為 Type-C 通用充電接口。

本說明書中的產品、附件、使用者介面等插圖均為示意圖，僅供參考。

由於產品更新和升級，實際產品可能與示意圖略有差異。實際產品可能會發生變化。

03 注意事項

1. 本產品並非玩具，嚴禁兒童使用。建議使用者至少年滿 16 周歲。
2. 本產品為家用清潔工具，不適合在工業環境及其他惡劣環境下使用。
3. 主機防水等級為 IPX7 級。伸縮桿和刷頭內部沒有電子零件。這兩個部件不防水，但不影響使用。
4. 使用過程中，如果遇到過大阻力導致電機暫停或停止，請關機後重新啟動。如果仍然無法啟動，請聯繫售後服務人員。
5. 如主機的聯軸器損壞，請勿使用，並及時聯繫售後服務人員。
6. 請勿使用本產品對人類或動物進行清潔。
7. 充電時，請勿將本產品置於高溫環境中。
8. 使用時，本產品前端會發熱，這是正常的工作狀態。
9. 請勿自行拆卸本產品；切勿使用非原裝電池和主軸連接器。
10. 如果長時間未使用本產品，使用前請先將產品充滿電；如果長期不使用本產品，請每六個月充電一次。
11. 請按照說明書使用本產品，以避免對產品或操作人員造成不必要的傷害。
12. 請以環保的方式正確回收和棄置電池包；拆卸電池包前，必須關閉設備電源。

04 安全警告

警告!務必閱讀所有帶符號標識的警告和說明。不遵照以下說明會導致電擊、著火或嚴重傷害。

保存所有警告和說明書以備查閱。

通用電動工具安全警告——工作場地的安全

保持工作場地清潔和明亮。雜亂和黑暗的場地會引發事故。

操作電動工具時，遠離兒童和旁觀者。注意力不集中會使您失去對工具的控制。

通用電動工具安全警告——電氣安全

不得將電動工具暴露在雨中或潮濕環境中。水與水氣進入電動工具將增加電擊危險。

通用電動工具安全警告——人身安全

保持警覺，當操作電動工具時，專心從事的操作並保持清醒。當您感到疲倦，或在有藥物、酒精、有治療反應時，切勿操作電動工具。在操作電動工具時，瞬間的疏忽會導致嚴重的人身傷害。

防止意外啟動。在連接電源或電池、拿起、搬運工具前，確保開關處於關閉位置。手指放在開關上搬運工具，或開關處於接通時通電會導致危險。

手不要過分伸展。時刻注意立足點和身體平衡。這樣在意外情況下能更好地控制電動工具。

著裝適當。不要穿寬鬆衣服或佩戴飾品。讓您的頭髮和衣物遠離運動部件。寬鬆衣物、配飾或長髮可能會捲入運動部件。

不要因為頻繁使用工具產生的熟悉感而掉以輕心，忽視工具的安全準則。工作中的疏忽行為，可能會在瞬間造成嚴重的傷害。

通用電動工具安全警告——電動工具使用和注意事項

不要勉強使用電動工具。根據用途使用適合的電動工具。選擇符合額定值設計的電動工具，將使您的工作更加高效且安全。

如果開關無法接通或電源斷開，則不能使用該電動工具。不能透過開關來控制的電動工具有危險性，且必須進行修理。

在進行任何調節、更換附件或存放電動工具之前，必須從電源上拔掉插頭和/或卸下電池（如可

拆卸)。這種防護性的安全措施降低了電動工具意外啟動的風險。

將閒置不用的電動工具存放在兒童所及範圍之外，並且不允許不熟悉電動工具和不了解這些說明的人操作電動工具。電動工具在未經培訓的使用者手中具有高風險。

維護電動工具及其配件。檢查運動部件是否調整到位或卡住，檢查零件破損情況和影響電動工具運行的其他狀況。如有損壞，應在使用前修理好電動工具。許多事故是由維護不良的電動工具引起的。

保持握把和握持表面乾燥、清潔，不得沾有油脂。在意外的情況下，濕滑的握把不能保證握持的安全和對工具的控制。

通用電動工具安全警告——電池式電動工具的使用和注意事項

只能用製造商規定的充電器充電。將適用於某種電池的充電器用於其他電池時會有著火風險。

如果發現電池被濫用，請勿接觸電池，因為電池內的液體可能會洩漏。如果您不慎接觸該液體，請用清水沖洗。如果眼睛接觸到該液體，請盡速就醫。從電池中濺出的液體可能會導致腐蝕或灼傷。請勿使用損壞或改裝後的電池或電動工具。如果使用損壞或改裝後的電池，可能會造成難以預料的後果，如發生火災、爆炸或造成傷害。

請勿將電池置於火焰或高溫環境。如果將電池置於火焰或 130°C 以上的高溫環境下，可能會導致爆炸。

通用電動工具安全警告——維修

由專業維修人員使用相同的備件維修電動工具。這將保證所維修的電動工具的安全。切勿維修已損壞的電動工具。僅可由製造商或經授權的維修服務供應商維修電池。

電動工具內置電池的安全警告

請勿拆卸、打開或切碎電動工具。

請勿將電動工具暴露於熱源或火焰中。避免放置在陽光直射區域。

請勿讓工具的外露接頭發生短路。不要將多個工具隨意放入箱中或抽屜中，以免工具之間或工具與其他金屬物體間發生短路。

嚴禁讓工具受到機械撞擊。

如果電池滲漏，避免滲漏液體接觸皮膚或眼睛。如果滲漏液體接觸皮膚或眼睛，請立即用大量清水沖洗接觸區域，並及時就醫。

請勿使用非設備專用充電器。

請將工具放在兒童接觸不到的地方。

請勿使用非設備專用電池。

保持工具清潔乾燥。

如果工具的充電接口存在髒汙，請用乾淨的乾布擦拭。

在使用前請充電。按照製造商或設備說明書中的說明，使用適合的充電器對工具進行充電。

不使用工具時，請勿長時間充電。

如長期未使用，應對工具進行多次充放電循環，以確保其達到最佳性能。

在常溫 (20°C ± 5°C) 下，電池性能最佳。

保存產品的原始說明，以備將來參閱。

妥善處理電池。在處置本產品前，必須由專業人員將電池從產品中拆除並進行安全處理。

故障和故障排查

故障	原因	故障排查
設備無法正常運作	鋰電池電量不足	請及時對設備充電
設備無法啟動	按住「電源」按鈕一 秒鐘以開機	按住「電源」按鈕一秒鐘
設備無法關閉	按住「電源」按鈕一 秒鐘以關機	按住「電源」按鈕一秒鐘
使用過程中突然停止	鋰電池電量不足	請及時對設備充電
使用過程中突然停止	阻力過大導致 停止	關閉後重新啟動
電池無法充電	未接好充電線，或 未使用規定的充 電線	檢查充電指示燈是否亮起，插入 充電線，並使用產品規格中規定 的充電電壓。

05 產品規格

產品名稱:HOTO無線電動清潔刷

產品型號:QWQJS001

尺寸:約 10.4 × 11 × 130公分(主機 + 伸縮桿)

產品淨重:約 800 g(主機 + 伸縮桿)

產品顏色:灰黑色

最大扭矩:2.5 N·m

一檔空載轉速:220±10% r/min

二檔空載轉速:300±10% r/min

額定輸入電壓:DC 5 V

額定輸出電壓:DC 3.6 V

額定輸入電流:2A

電池類型:鋰電池

電池容量/能量:4000mAh 14.4Wh

充電時間:約 180 分鐘

刷頭:

大平刷 × 1:約 5.4 × φ 11 公分

小平刷 × 1:約 5 × φ 5.7 公分

尖頭刷 × 1:約 9 × φ 5.7 公分

刷頭魔鬼氈 × 1:約 3 × φ 11 公分

短毛布 × 1:約 1 × φ 13 公分

海綿刷 × 1:約 2 × φ 11.2 公分

百潔布 × 1:約 2 × φ 11.2 公分

收納袋 × 1:約 32 × 22 公分

充電線 × 1:30公分/Type-C/黑色

生產商:上海器外文化科技有限公司

地址:中國上海市普陀區莫干山路 50 號 45 幢



廢電池請回收