



# 組立方法

한국어는 2페이지 참조. 中文請見第3頁.

## 244cm x 305cm 屋外用物置

モデル番号 60295

ITM./ART. 1900782

組み立てる前に:

- 平面な場所で組み立ててください
- 3人以上での組み立てを推薦します



英国およびヨーロッパ本土のカスタマーサービスの場合:  
Eメール: [cs@lifetimeproducts.eu](mailto:cs@lifetimeproducts.eu)

ご家庭でのみ使用してく  
重要:本書をよく読み、今後参照できるように保管しておいてください

### 必要な工具



### 目次

アイコン凡例.....	4
警告と通知.....	5
基礎の準備.....	6
トラスの組立.....	11
切妻の組立.....	16
ドアの組立.....	20
床の組立.....	34
壁の組立.....	37
部品識別子.....	43
棚の設置.....	48
ドアと切妻の取り付け.....	51
屋根の組立.....	55
窓の設置.....	64
壁フックの取り付け.....	67
Snowload Kit Installation.....	69
ドアの位置合わせ.....	73
物置の固定.....	76
清掃と手入れ.....	82
登録.....	83
保証.....	84

### ご質問?

LIFETIMEカスタマーサービスにお問い合わせください:

電話: 1-800-225-3865  
月曜日~金曜日7:00 am ~ 5:00 pm (山地標準時)  
および土曜日9:00 am ~ 1:00 pm (山地標準時)

ライブチャット: [www.lifetime.com](http://www.lifetime.com)  
(「専門家に質問する」タブをクリックしてください)  
説明ビデオ: [www.youtube.com/lifetimeproducts](http://www.youtube.com/lifetimeproducts)

モデルおよび製品ID (弊社にご連絡の際は両方とも準備してください)  
モデル番号: 60295  
製品ID:



# 조립안내

日本語は1ページを参照。 中文請見第3頁。

## 옥외 간이창고 (2.44 m x 3.05 m)

모델 60295

ITM./ART. 1900782

### 조립 이전:

- 평평한 표면에서 조립
- 셋업에 3명 이상을 권장



영국과 유럽 본토의 고객 서비스의 경우 :  
이메일: cs@lifetimeproducts.eu

**가정용으로만 사용하세요!**  
**중요 - 주의 깊게 읽으시고, 참고용으로 보관하십시오.**

### 필수 공구



### 목차

아이콘 범례	4
경고 및 고지 사항	5
스트러스 조립법	6
바닥판 조립	11
문 조립	16
벽 조립	20
부품 ID	34
서브 설치	37
도어 및 창 설치	43
지붕면 후크 설치	48
Snowload Kit Installation	51
문 맞춤	55
가이창고 고정	64
청소 및 관리	67
등록	69
보증	73
	76
	82
	83
	85

### 질문이 있으신가요?

LIFETIME 고객 서비스에 연락 방법:

전화: 1899-9900  
오전9시~오후9시(월~금)  
1월 1일, 구정, 추석 당일 휴무

웹: www.costco.co.kr  
실시간 상담: member@costcokr.com

모델 및 제품 ID (문의 시 모두 필요)  
모델 번호: 60295  
제품 ID:



# 安裝說明

日本語は1ページを参照。한국어는 2페이지 참조.

## 8英尺 x 10英尺 戶外儲藏屋

機型 60295

ITM./ART. 1900782

組裝之前：

- 在水準平臺上組裝
- 建議 3 人以上進行安裝



在英國和歐洲大陸的客戶服務：  
電子郵件：cs@lifetimeproducts.eu

### 僅限家用！

### 重要說明：請保留供將來參考。請仔細閱讀。

#### 工具



#### 目錄

圖標圖例.....	4
注意事項.....	5
建築基台.....	6
安裝桁架.....	11
安裝三角牆.....	16
安裝門.....	20
安裝地板.....	34
安裝牆.....	37
零配件標示.....	43
架設棚架.....	48
門和入口山牆安裝.....	51
安裝棚頂.....	55
安裝窗戶.....	64
牆掛鉤安裝.....	67
Snowload Kit Installation.....	69
校準棚門.....	73
棚的錨固.....	76
清潔護理.....	82
登記.....	83
保修期.....	86

#### 疑問？

聯繫 LIFETIME 客戶服務部：

電話：1-800-225-3865  
山區時間早上7:00 - 下午5:00 (週一-週五)  
以及週六山區時間早上9:00 - 下午1:00

即時聊天：www.lifetime.com  
(按一下“請教專家”選項卡)  
視頻指導：www.youtube.com/lifetimeproducts

產品機型和編號 (聯絡我們時，您需要該資訊)  
機型編號：60295  
產品編號：



## アイコン凡例 / 아이콘 범례 / 圖標圖例



- 特別注意して読む必要があります。
- 읽을 때 특별한 주의가 필요함을 나타냅니다.
- 表示在閱讀時需特別留意。



- セクションで使用する部品です。
- 해당 섹션에서 사용되는 부품들을 나타냅니다.
- 表示組裝該部份時所需的部件。



- 特定のセクションに必要な部品はありません。
- 필수 부품이 없는 섹션을 나타냅니다.
- 表示組裝該特定部份時不需要任何部件。



- セクションで使用されるハードウェアです。
- 해당 섹션에서 사용되는 철물을 나타냅니다.
- 表示組裝該部份時所需的五金器具。



- 特定のページに必要なハードウェアはありません。
- 필수 철물이 없는 섹션을 나타냅니다.
- 表示該特定頁面的組裝不需要任何部件。



- セクションで使用される工具です。
- 해당 섹션에서 사용되는 공구들을 나타냅니다.
- 表示組裝該部份時所需的工具。



- 特定の手順で電気ドリルを使用するか使用しないかを示します。
- 특정 단계에서 전기 드릴 사용이 필요/불필요함을 나타냅니다.
- 表示該特定步驟使用/不使用電鑽。



- ナットはセンターロック式です。しっかり締まるよう設計されているため、締めにくくなっています。
- 이 너트는 센터락 너트입니다. 꽉 조이도록 설계되어 있으므로 조이는 데 힘이 들어갑니다.
- 這些螺帽為中心鎖定螺帽。它們旨在起緊固作用；因此，它們在擰緊時需要用力。





## 警告と通知 / 경고 및 고지사항 / 注意事項

### 日本の:

- 以下の警告に従わなければ、重傷や物的損害が生じる可能性があり、保証が無効になります。
- 安全を期すため、この製品を組み立てる際は必ず指示に注意深く従ってください。
- 物置の設置に建築許可が必要か確認するため、地域のあらゆる建築基準法をチェックしてください。
- 物置を組み立てる前に基礎が完全に水平であることを確認してください。
- プラスチック製部品はねじを締めつけすぎると損傷する可能性がある点に留意してください。損傷を防ぐには、低いトルクに設定されたドリルを使用するよう強くお勧めします。2番のプラスドライバーを使用することもできます。
- 組立は大人3人で行う必要があります。
- 組立を行う人は全員、作業中に安全めがねを着用しなくてはなりません。
- 組立中に梯子を使用する場合は特に注意してください。
- 物置は完成後、固定するよう強くお勧めします。本書で後述されている手順を参照してください。
- 雪の多い地域では、屋根から除雪するようお勧めします。
- 製品の近くで熱い物を使用したり保管したりしないでください。
- 適切で完全な組立は、事故や負傷のリスクを減らす上で不可欠です。
- 物置は基礎に固定する必要があります。本書の最後の「物置の固定」セクションには、固定の完了に必要な金具が記載されています。金具は地元の金具店で購入できます。
- ほとんどの負傷は誤用や手順に従わないことが原因で発生します。この製品をご使用になる場合は注意を払ってください。

### 영어:

- 본 경고를 준수하지 않을 경우 심각한 부상 또는 재산 피해를 입거나 보증이 무효로 될 수 있습니다.
- 안전을 위해 본 제품을 조립하려면 지시사항을 신중하게 따르십시오.
- 모든 현지 건축 규정을 찾아 참고에 건축 허가가 필요한지 확인하십시오.
- 참고를 조립하기 전에 토대가 완전히 평평한지 확인하십시오.
- 나사를 과도하게 조이면 플라스틱 조각들이 손상될 수 있습니다. 손상을 방지하려면 저속 토크로 설정된 드릴을 사용할 것을 권고합니다. #2 필립스 드라이버도 사용 가능합니다.
- 조립 과정에 참여하는 사람들은 모두 조립하는 동안 내내 보안경을 착용해야 합니다.
- 조립하는 동안 사다리를 사용하는 경우 특히 주의하십시오.
- 눈이 많이 내리는 지역에서는 지붕 위의 눈을 치우십시오.
- 제품 근처에서 뜨거운 물건을 사용하거나 보관하지 마십시오.
- 사고 또는 상해 위험을 줄이려면 조립을 제대로 완벽하게 해야 합니다.
- 조립이 끝나면 참고를 고정시킬 것을 강력히 권고합니다. 본 매뉴얼의 마지막 섹션인 참고 고정시키기를 보면 고정 필요한 철물이 제시되어 있습니다. 현지 철물점에 가면 철물을 찾을 수 있습니다.
- 대다수의 부상은 오용 및/또는 지시사항 불이행에서 비롯된 것입니다. 본 제품을 사용할 때 주의하시기 바랍니다.

조립식 참고의 경우 국내 건축법상 해당 제품은 가설 건축물 또는 농막에 해당한다고 볼 수 있습니다. 대지, 전, 담, 임야 등 지상에 설치할 경우 해당 공공기관 건축과에 문의하시어 신고를 하셔야 합니다. 신고비용은 없으며 인터넷이나 공공기관에 비치된 신고서를 작성하여 제출하시기 바랍니다. 농막의 경우도 농지전용 절차 없이 설치가 가능하나 농업경영에 이용하는 토지에 설치하는 시설일 것, 주거목적이 아닌 농기자재 및 농약 등의 보관, 작업 중 휴식 및 간이 취사 시설일 것, 전기, 수도, 가스 등 간선공급시설을 요하지 않을 것 등의 요건을 갖추어야 하며 농막 역시 신고 절차를 밟아야 합니다. 옥상의 경우 어떠한 가설건축물이든지 증축에 해당되어 반드시 허가를 받으셔야 합니다. 그러나 저희 제품은 재질이 합성수지이므로 허가 가능 재질인지 설치 전 꼭 해당 건축과에 문의하시기 바랍니다. 각 지역의 특성상 유권해석이 상이하기 때문에 법적으로 더 자세한 내용을 알고 싶으시다면 설치 전에 각 지역 공공기관의 건축과나 해당부서에 문의하시기 바랍니다.

### 繁體中文:

- 不聽取下述警告可能導致重傷或財物損壞，並使保修期無效。
- 為確保安全，請遵循有關說明，切勿擅自安裝本產品。
- 查閱當地所有的建築法令，確定儲存棚是否需要建築許可證。
- 在安裝儲存棚前確定基台平穩。
- 注意螺絲擰得太緊，塑膠配件可能因此受損。為避免受損，我們強力建議使用小扭矩鑽。可使用2號菲力浦斯螺絲刀。
- 安裝需要三個成人。
- 在安裝的全程，安裝人均應戴安全眼鏡。
- 安裝過程中使用樓梯時務必小心。
- 我們強力建議完工時，錨固您的儲存棚。參閱手冊內有關說明。
- 在下雪地區，我們建議除掉棚頂的雪。
- 切勿在本產品附近使用或存放熱物。
- 妥善安裝對降低發生事故或受傷的風險很關鍵。
- 您需要將儲存棚錨固在您的基台上。本手冊內的最後一部分 - 棚的錨固，說明您完成錨固所需的五金。可在您當地的五金店買到。
- 大多數的受傷情況均因誤用和/或不遵循有關說明而致。使用本產品時請小心。

## 基礎の準備 / 플랫폼 공사 / 建築基台



• 物置を組み立てる基礎を用意する必要があります。居住地域で建築許可証が必要な可能性があるため、物置を組み立てる前に地元のあらゆる建築基準法を確認してください。組立を始める前に基礎を流し入れるか建設してください。基礎には2つのタイプがあります。

- コンクリート
- 木製枠組み

タイプを選択してください。ただし、設置前に表面は水平で平らにしなくてはなりません。表面が平らでなければ、物置を適切に組み立てられません。表面を適切に水平にすると、長期的には時間の節約につながりますので、この手順は怠らないでください。弊社ではコンクリートの基礎を推奨しています。最も耐久性が高く、長期間持続します。建物内部に水がたまらないように、選択なかった基礎は地面の上に構築する必要があります。材木はすべて屋外用を使用してください!



• 간이창고를 조립할 플랫폼을 제공해야 합니다. 거주 지역의 건축 허가증이 필요할 수 있습니다. 간이 창고 조립 전에 현지 건축 규정을 모두 살펴보십시오. 조립 시작전에 플랫폼을 시공해야 합니다. 2가지 플랫폼 유형:

- 콘크리트
- 목조

유형을 선택합니다. 단, 설치 전에 표면이 수평하고 평탄해야 합니다. 표면이 수평하지 않고 평탄하지 않으면, 간이창고는 올바르게 조립되지 않습니다. 올바르게 표면의 수평을 잡으면 결국에는 작업 시간이 절감되는 만큼 이 단계를 등한시 하지 마십시오.

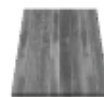
콘크리트 플랫폼을 권장합니다. 콘크리트 플랫폼은 내구성이 있고 오래갑니다. 간이창고 내부에 물이 고이지 않도록 하려면 플랫폼을 지면 위에 시공해야 합니다. 모든 목재는 옥외용이어야 합니다!



• 在安裝儲存棚前，您得準備一個基台。您的社區可能需要恰當的建築許可權。安裝前，查閱當地所有的建築法令。安裝前，您必須灌注或建築一個基台。基台有兩種類型：

- 水泥板
- 木板

選擇其中一種，但切記在安裝前地面必須平穩。如果地面不平，儲存棚就不能妥善安裝。平穩地面將讓您免除後顧之憂，因此請嚴遵此步驟。我們建議用水泥基台，因其耐用性和持久性。您選擇的基台必須建於地表，以免棚內積水。所有木板必須適於戶外使用！



## ▶ セクション1(続き) / 섹션 1 (계속) / 第一部分 (續前頁)

必要なコンクリート / 콘크리트 요건 / 需水泥



1 yd<sup>3</sup> (0,77 m<sup>3</sup>)

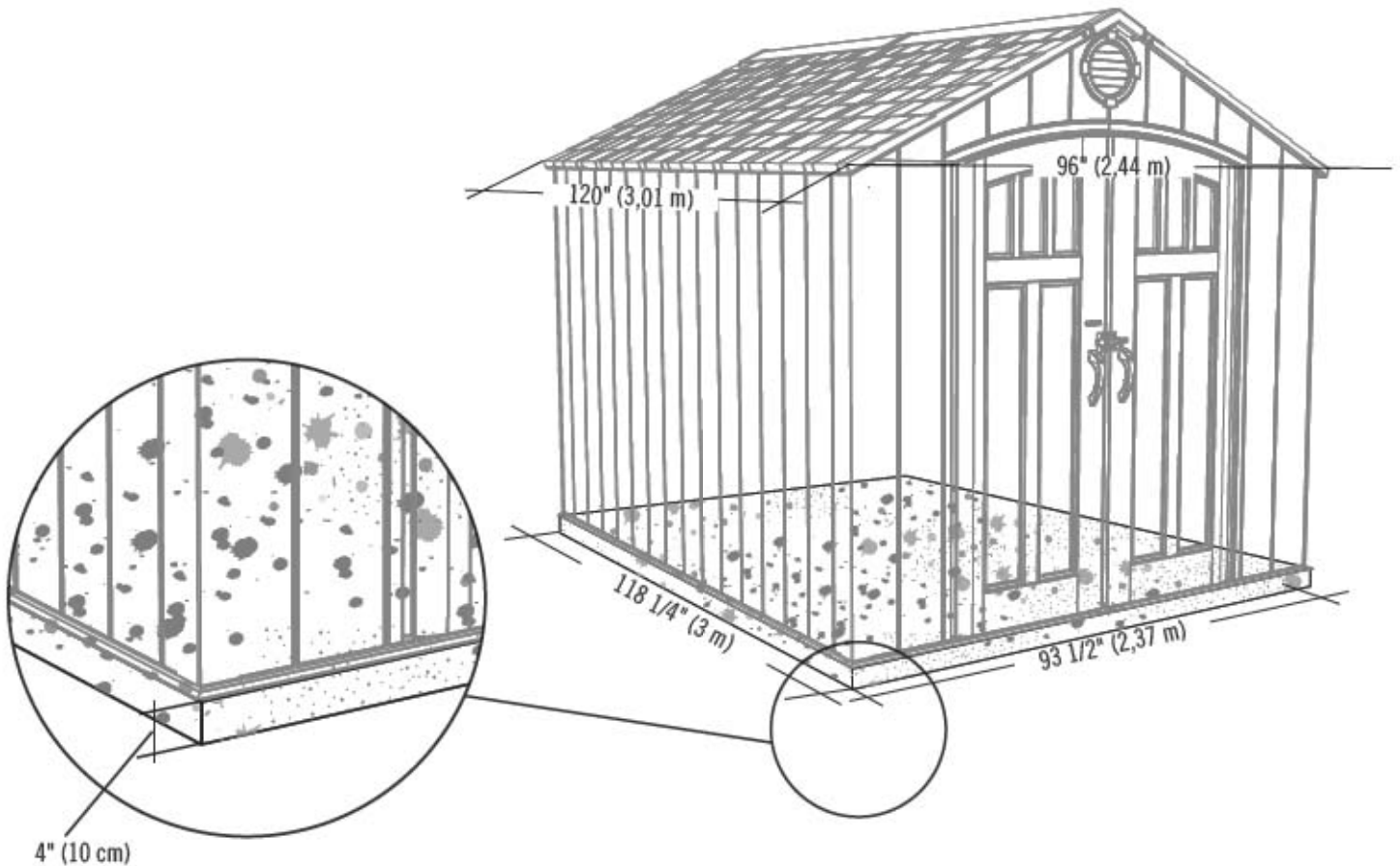
### 1.1

#### コンクリート基礎 / 콘크리트 플랫폼 / 水泥基台

• コンクリートは約10センチの厚さでなくてはなりません。物置の実際の寸法は、最も幅の広い部分と長い部分で244cmと305cmです。この寸法に適した場所を選択してください。床の寸法は屋根の寸法よりもわずかに小さいため、238cmと300cmの水平な面を準備する必要があります。

• 콘크리트 두께는 약 4인치(10.2 cm)여야 합니다. 간이창고의 실제 치수는 가장 넓고 긴 지점을 기준으로 96" x 120" (2.44 m x 3.05 m)입니다. 이러한 수치에 부합하는 부지를 선택하도록 하십시오. 바닥 크기는 지붕 크기 대비 약간 작기 때문에, 93 1/2" x 118 1/4"(2.38 m x 3.00 m)의 수평면을 시공해야 합니다.

• 水泥板應約4寸(10,2 釐米)厚。儲存棚實際最寬和最長是 96寸 x 120寸(2,44 米 x 3,05 米)。確保您選擇的場地能滿足這些尺寸要求。地板尺寸比棚頂尺寸略小：因此您需要建造一個 93 1/2寸 x 118 1/4寸(2,38 米 3,00 米)的水準表面。





## ▶ セクション1(続き) / 섹션 1 (계속) / 第一部分 (續前頁)

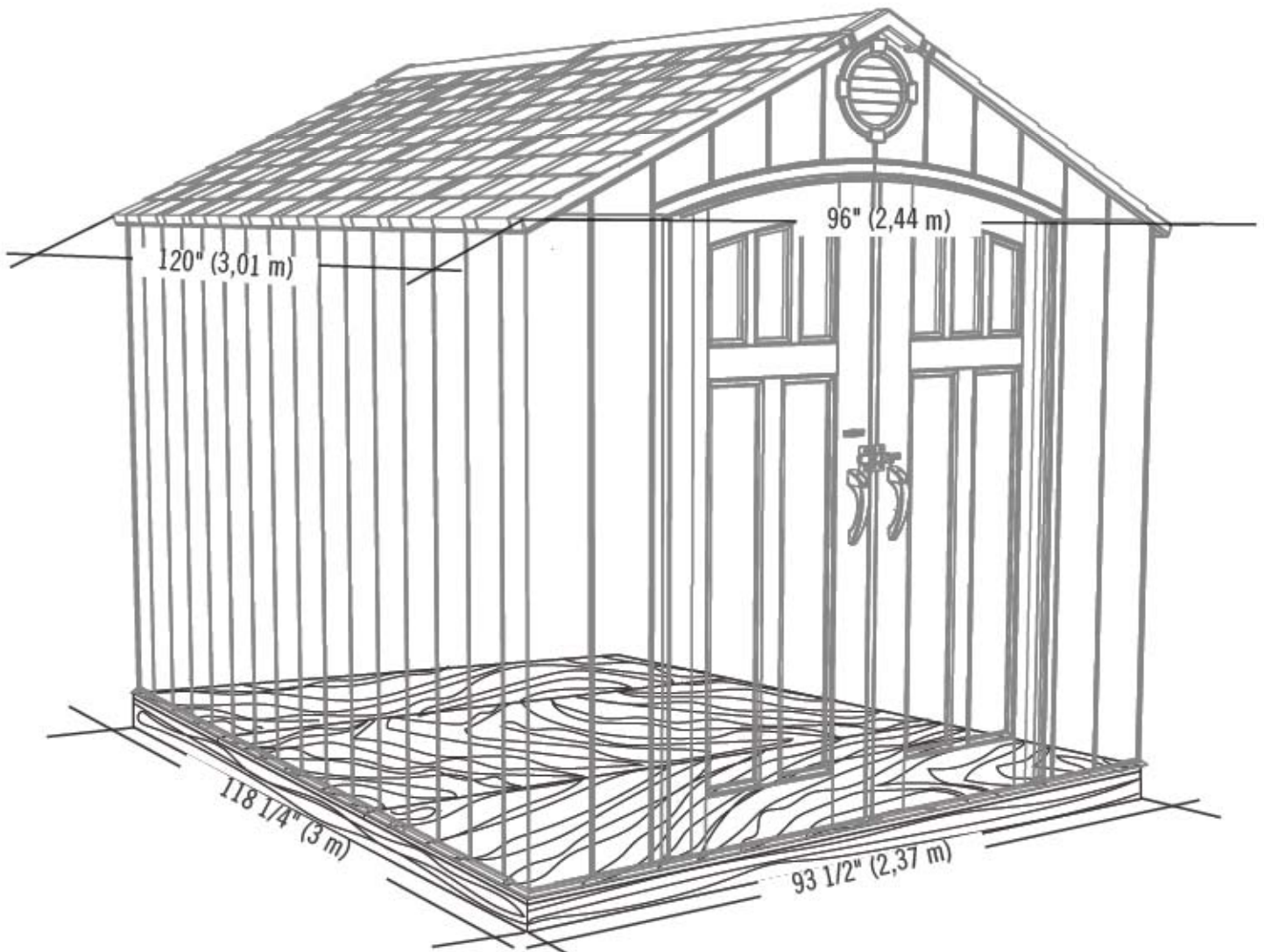
必要な工具 / 필수 공구 / 所需工具



### 1.2

木製基礎 / 목조 플랫폼 / 木板基台

- 材木はすべて屋外用を使用してください! 物置の実際の寸法は、最も幅の広い部分と長い部分で244cmと305cmです。この寸法に適した場所を選択してください。床の寸法は屋根の寸法よりもわずかに小さいため、238cmと300cmの水平な面を準備する必要があります。
- 모든 목재는 옥외용이어야 합니다! 간이창고의 실제 치수는 가장 넓고 긴 지점을 기준으로 96" x 120" (2.44 m x 3.05 m)입니다. 이러한 수치에 부합하는 부지를 선택하도록 하십시오. 바닥 크기는 지붕 크기 대비 약간 작기 때문에, 93 1/2" x 118 1/4"(2.38 m x 3.00 m)의 수평면을 시공해야 합니다.
- 所有木板必須適於戶外使用! 儲存棚實際最寬和最長是 96寸 x 120寸 (2,44 米 x 3,05 米)・確保您選擇的場地能滿足這些尺寸要求・地板尺寸比棚頂尺寸略小: 因此您需要建造一個 93 1/2寸 x 118 1/4寸 (2,38 米 3,00 米)的水準表面。





## ▶ セクション1(続き) / 섹션 1 (계속) / 第一部分 (續前頁)

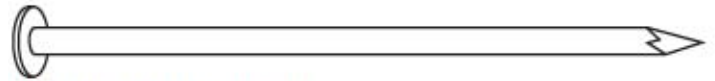
必要な工具、部品、金具 / 필수 공구, 부품 및 철물 / 所需工具, 零配件和五金



2" x 4" x 118 1/4" (5 cm x 10 cm x 3 m) (x2)



2" x 4" x 90 1/2" (5 cm x 10 cm x 2,3 m) (x9)

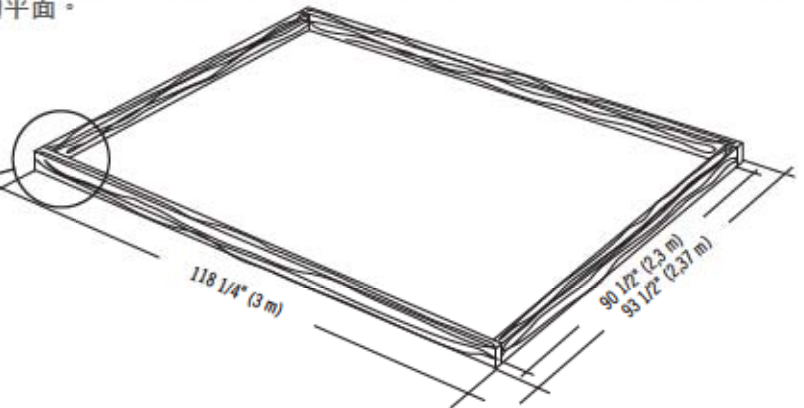


16d 3 1/2" (16d x 8,9 cm) (x36)

### 1.2.1

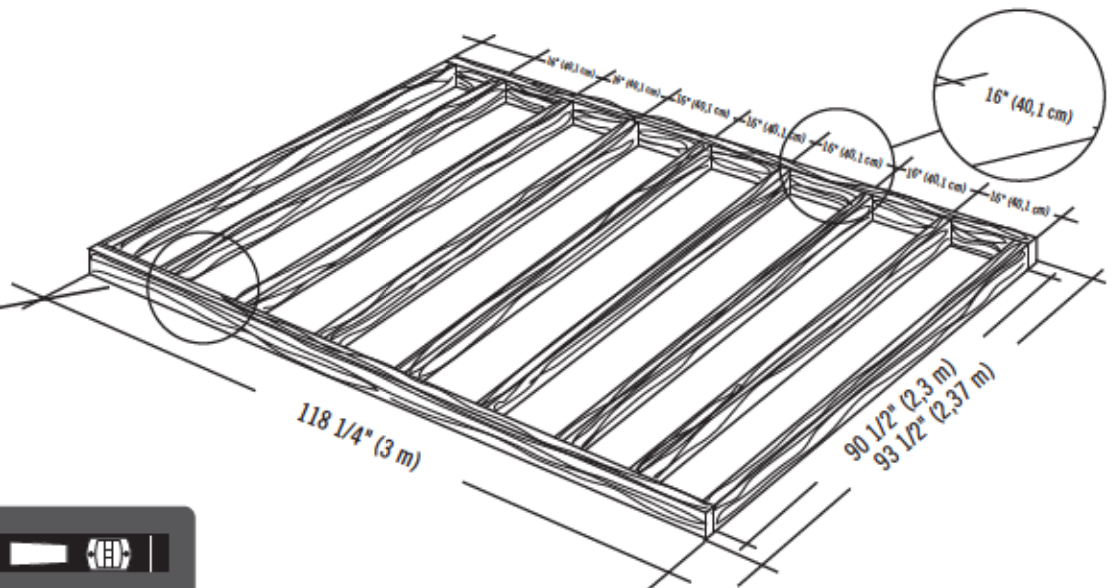
#### 木製基礎 / 목조 플랫폼 / 木板基台

- 材木はすべて屋外用に処理・認定されたものを使用してください。238cm x 300cmの骨組みを造ります(寸法の外側)。また、この枠組みを造る際は平らな面に合板を使用することもできます。
- 모든 목재가 옥외용으로 처리되고 승인되었는지 확인하십시오. 외부 치수가 93 1/2" x 118 1/4" (2.38m x 3.00m)인 골조를 시공하십시오. 목조 플랫폼을 시공할 때 합판을 평탄면으로 사용할 수 있습니다.
- 確保所有的木板都經過處理並適於戶外使用。所建木架需 93 1/2寸 x 118 1/4寸 (2,38米 x 3,00米) (週邊尺寸)。您也可以用三合板作為所建木架的平面。



### 1.2.2

- 次のステップで合板にクギを打つ際にスタッドが適切な場所になるよう、コーナーから40cmの位置を測定し、中央から中央まで測定します。
- 셋기둥(stud)이 합판 못박기에 올바른 위치에 있는지 확인하려면, 모서리에서 중심까지의 거리(16" (40.1 cm))를 측정 한 다음, 중심에서 중심까지의 거리를 측정합니다.
- 為確保下一步釘三合板時所有的螺栓都在其應在的位置，從一角開始量到16寸 (40,1 釐米)處，然後依次從中心量到中心。



## ▶ セクション1(続き) / 섹션 1 (계속) / 第一部分 (續前頁)

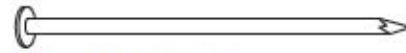
必要な工具、部品、金具 / 필수 공구, 부품 및 철물 / 所需工具, 零配件和五金



48" x 93 1/2" x 3/4"  
(1,25 m x 2,4 m x 19 mm) (x2)



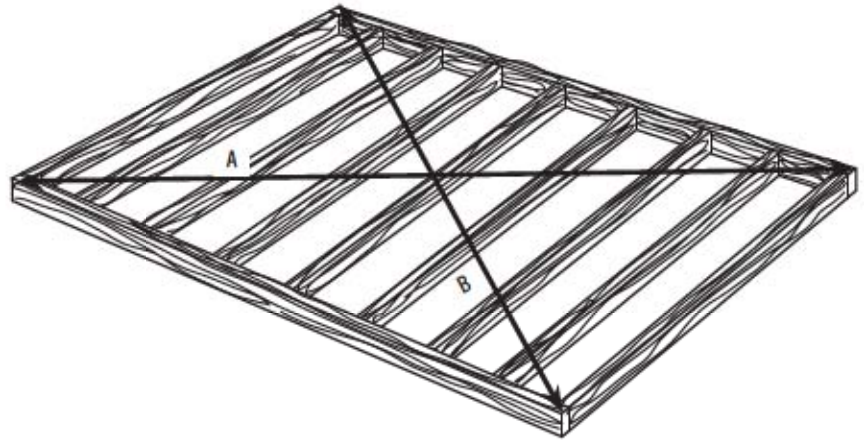
22 1/4" x 93 1/2" x 3/4"  
(57 cm x 2,4 m x 19 mm) (x1)



8d 2" (8d 5 cm) (x66)

### 1.2.3

- コーナーを合わせて枠組みを四角に設置します。AとBはほぼ同じ長さでなくてはなりません。
- 모서리 사이의 거리를 측정하여 골조의 직각을 잡습니다. A와 B의 측정 거리는 거의 동일해야 합니다.
- 讓木架成方形, 對角測量。A&B 的測量尺寸應該大致相同。



! A = B

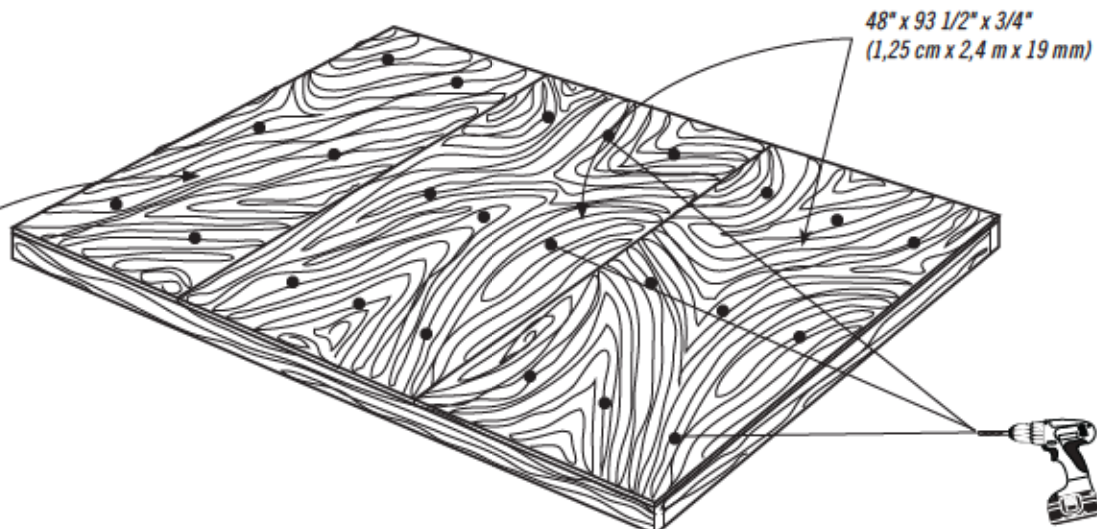


### 1.2.4

- クギを使い、合板を骨組みに固定します。その後、排水用に約8mmの穴をあけます。
- 못을 사용해, 합판을 골조에 고정시킵니다. 그런 다음, 드릴로 8 mm의 배수용 구멍을 뚫니다.
- 用釘子將三合板釘緊到木架上。然後鑽 8 毫米 流水孔。



22 1/4" x 93 1/2" x 3/4"  
(57 cm x 2,4 m x 19 mm)



水抜き  
배수구  
流水孔

x24!

# 2

## トラスの組立 / 트러스 조립 / 安裝桁架



### 必要な金具 / 필수 철물 / 所需五金

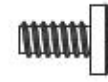
金具セットの内容 / 철물 가방 내용물 / 五金包裝袋



DTK (x12)



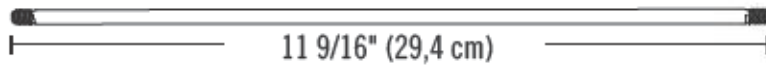
ADJ (x6)



ADY (x12)



ADK (x24)



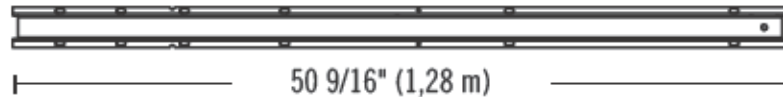
11 9/16" (29,4 cm)

ADH (x3)



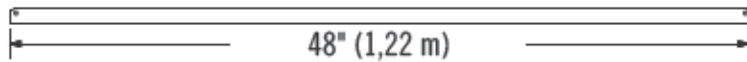
### 必要な部品 / 필수 부품 / 所需零配件

金屬部品 / 금속 부품 / 金屬件



50 9/16" (1,28 m)

DSR (x6)



48" (1,22 m)

AFG (x3)



AIP (x3)



### 必要な工具 / 필수 공구 / 所需工具



7/16" (11 mm) (x2)



3/8" (10 mm)



3/8" (10 mm)



## ▶ セクション2(続き) / 섹션 2 (계속) / 第二部分 (續前頁)

必要な工具と金具 / 필수 공구 및 철물 / 所需工具、和五金



3/8"  
(10 mm)



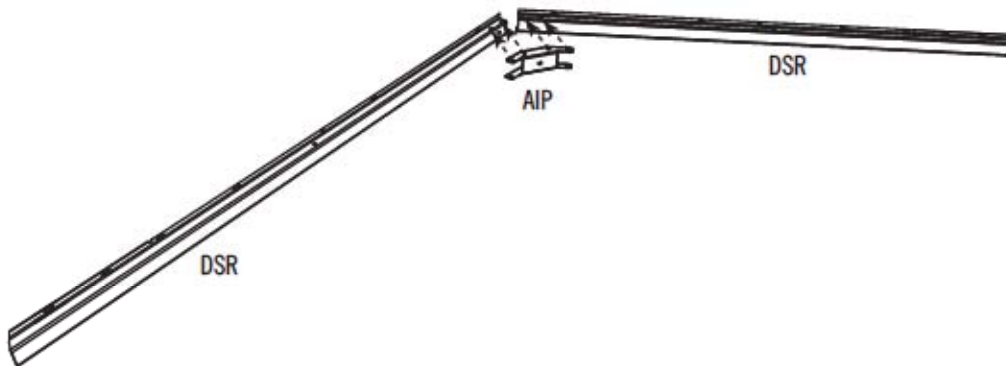
DTK (x12)



ADK (x12)

### 2.1

- 図のようにコネクター (AIP) を2本のトラスレール (DSR) の端に取り付けます。
- 그림에 나타난 것처럼 2개의 트러스 낙수홈 수로 (DSR) 끝부분에 연결구 (AIP)를 부착합니다.
- 將接頭 (AIP) 接到兩條桁架流水槽 (DSR) 的兩端 (如圖示)。

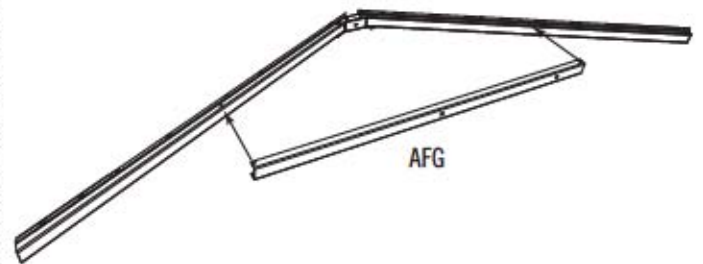
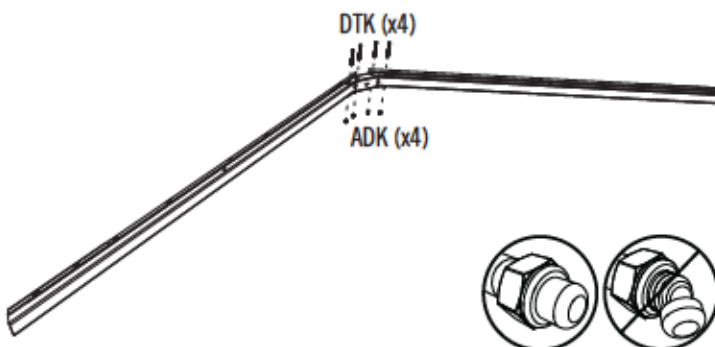


### 2.2

- キャップナットを締めすぎないようにしてください。
- 캡 너트를 지나치게 조이지 마십시오.
- 螺帽切勿擰得過緊。

### 2.3

- 트ラス브레스 (AFG)을 트라스레ールに取り付けます。
- 트러스 가새 (AFG)를 트러스 낙수홈 수로에 부착합니다.
- 將桁架斜撐 (AFG) 接到桁架流水槽。



- 注: 適宜、ソケットレンチを使うこともできます。
- 主: 필요시 소켓 렌치를 사용해도 됩니다.
- 注意: 您可能也需要使用套筒扳手。

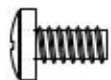


## ▶ セクション2(続き) / 섹션 2 (계속) / 第二部分 (續前頁)

必要な工具と金具 / 필수 공구 및 철물 / 所需工具、和五金



3/8"  
(10 mm)



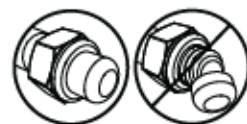
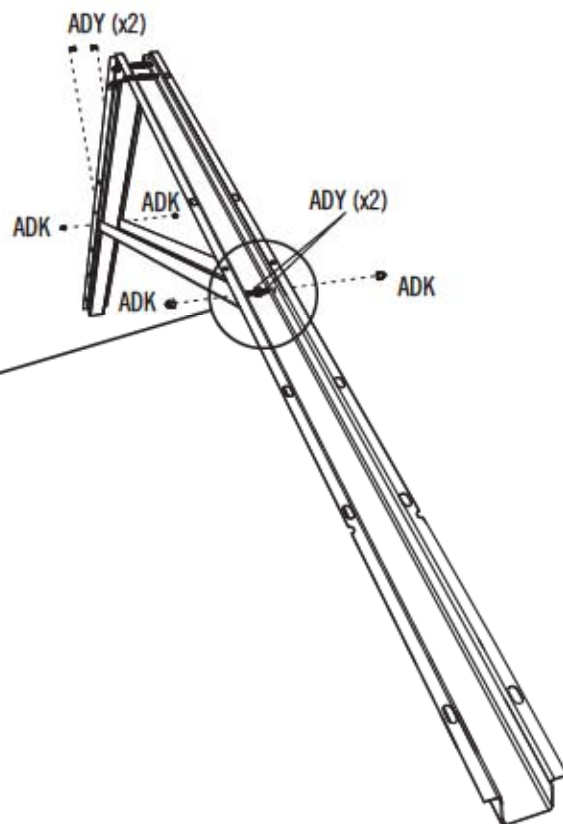
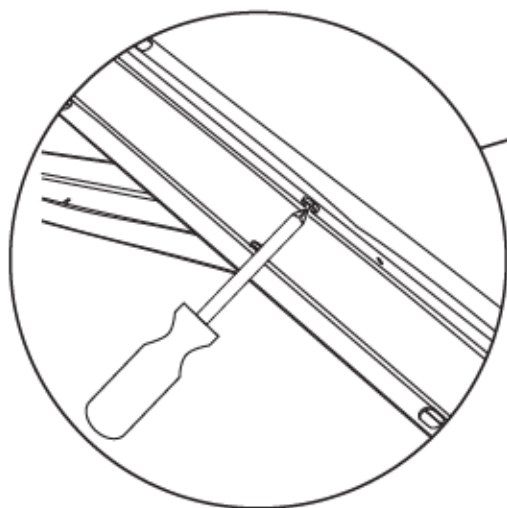
ADY (x12)



ADK (x12)

### 2.4

- 締めすぎないでください。
- 너무 힘주어 조이지 마십시오.
- 切勿擰得過緊。



## ▶ セクション2(続き) / 섹션 2 (계속) / 第二部分 (續前頁)

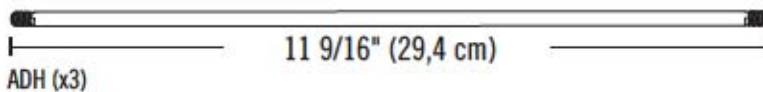
必要な工具と金具 / 필수 공구 및 철물 / 所需工具、和五金



7/16" (x2)  
(11 mm) (x2)



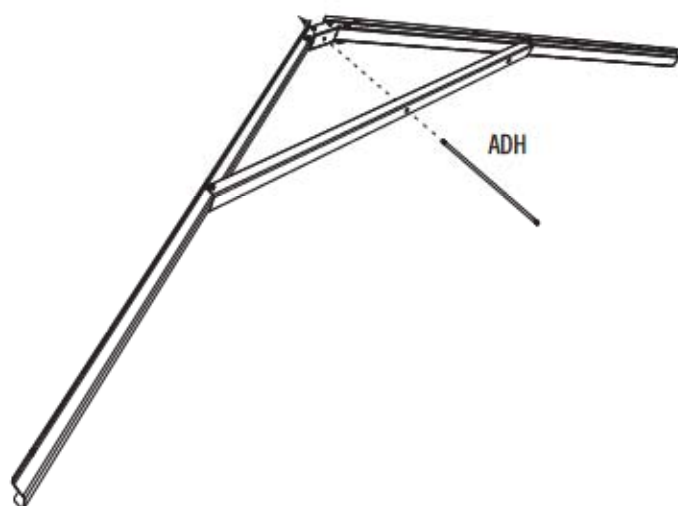
ADJ (x6)



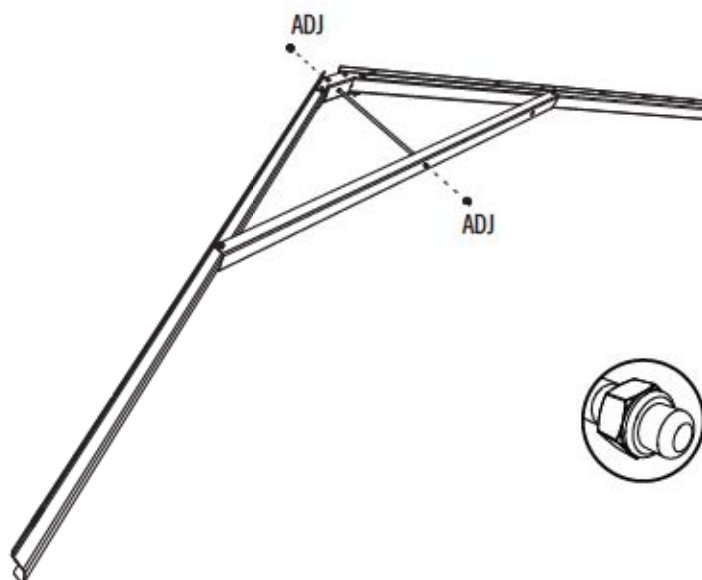
ADH (x3)

### 2.5

- トラスロッド (ADH) をブレースとコネクタの穴に挿入します。
- 트러스 로드 (ADH) 를 가새와 연결구 안의 구멍에 밀어 넣습니다.
- 將桁架杆 (ADH) 插入斜撐和介面中的孔內。

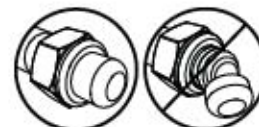


ADH



ADJ

ADJ



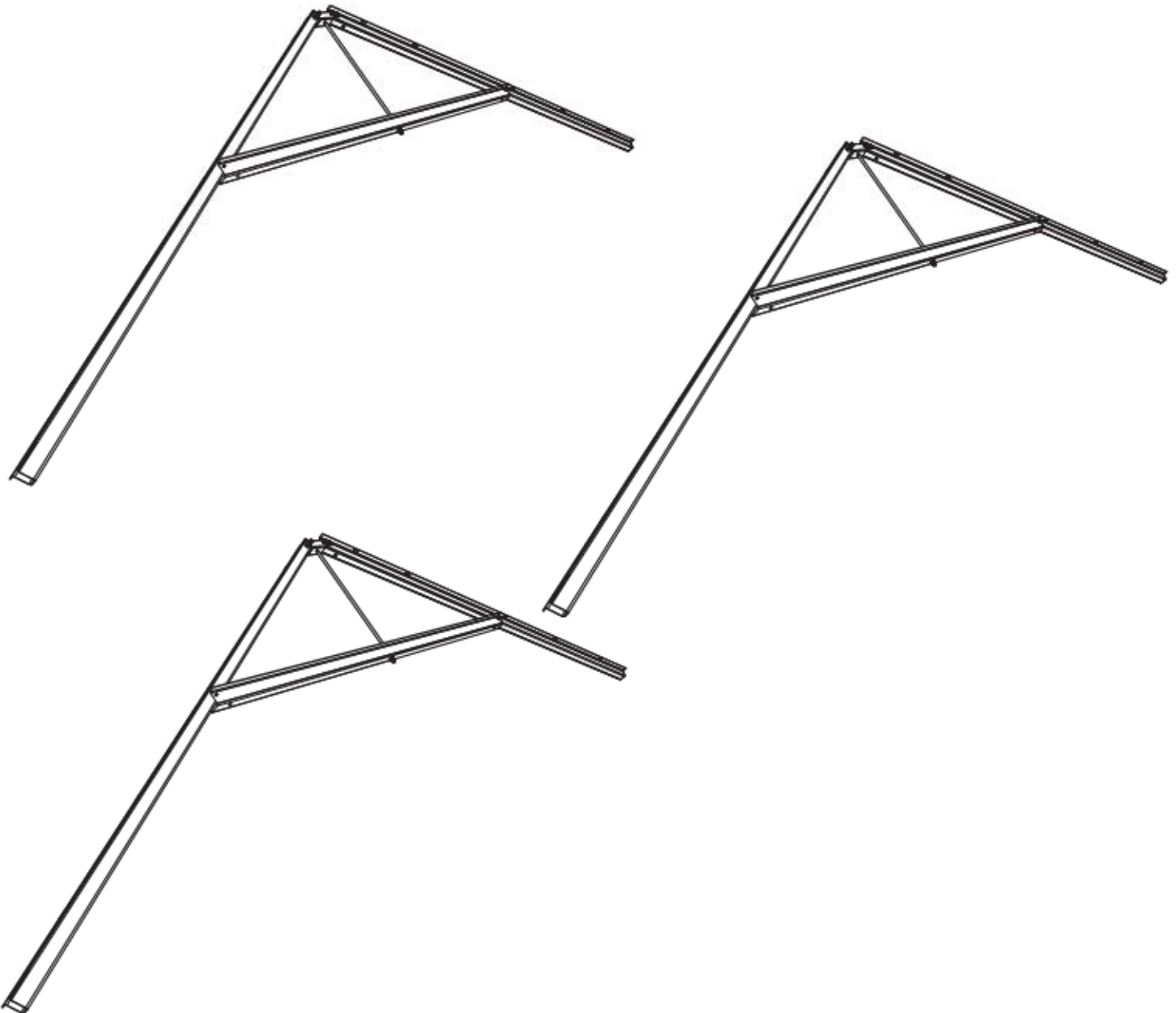
## ▶ セクション2(続き) / 섹션 2 (계속) / 第二部分 (續前頁)

必要な工具と金具 / 필수 공구 및 철물 / 所需工具・和五金



### 2.6

- 2本のキャップナット(ADJ)で固定します。締めすぎないでください。二回、このセクションを繰り返します。
- 캡 너트(ADJ) 2개로 단단히 고정시킵니다. 너무 힘주어 조이지 마십시오. 두 번이 부분을 반복합니다.
- 用兩個螺帽(ADJ)固定。切勿擰得過緊。重复此节的兩倍。



# 3

## 切妻の組立 / 박공판 조립 / 安裝三角牆

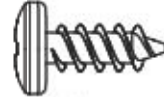


### 必要な金具 / 필수 체결부품 / 所需五金件

金具セットの内容 / 철물 가방 내용물 / 五金包裝袋



ADW (x10)



ADZ (x6)



ADV (x6)



AHS (x2)



EYR (x2)



EYQ (x2)



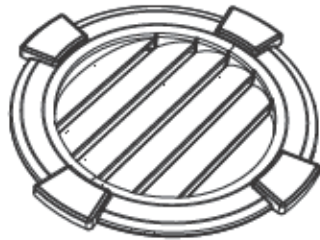
CXK (x2)



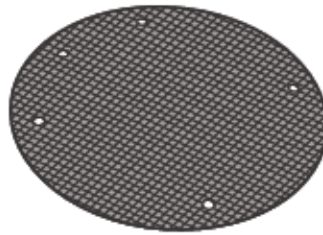
AEE (x14)



ADK (x2)



ENH (x2)



AIQ (x2)

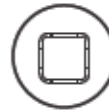


### 必要な部品 / 필수 부품 / 所需零件

金屬部品 / 금속 부품 / 金屬件



EYS (x1)



柔軟部品 / 플라스틱 부품 / 塑膠件



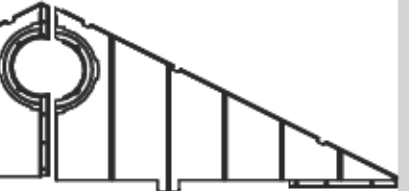
EVZ (x1)



EWA (x1)



AGI (x1)



AGH (x1)



### 必要なツール / 필수 공구 / 所需工具



3/8" (10 mm)

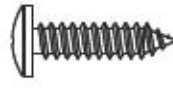


## ▶ セクション3(続き) / 섹션 3 (계속) / 第 3 節 ( 續 )

必要なツールと金具 / 필수 공구 및 체결부품 / 所需工具和五金件



ADZ (x4)



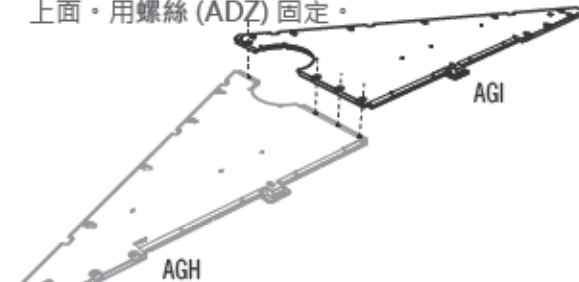
ADW (x5)



AEE (x5)

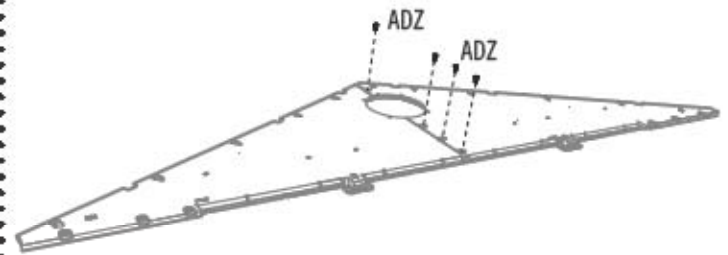
### 3.1

- 左後ろの切妻 (AGH) を右後ろの切妻 (AGI) の上に置き、スクリュー (ADZ) で固定します。
- 왼쪽 후면 박공판 (AGH) 을 오른쪽 후면 박공판 (AGI) 위에 놓습니다. 나사 (ADZ) 로 단단히 고정합니다.
- 將左後三角牆 (AGH) 疊放右後三角牆 (AGI) 上面・用螺絲 (ADZ) 固定。



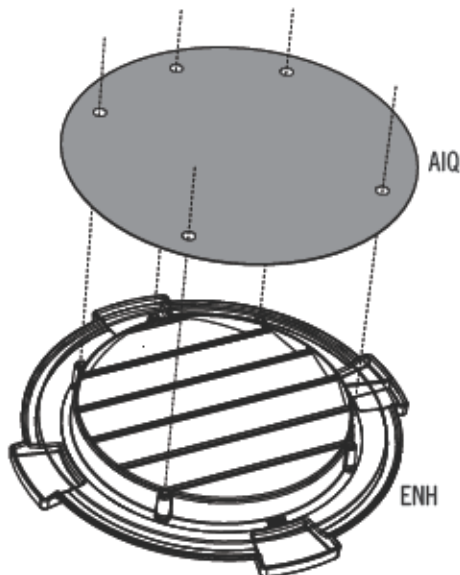
### 3.2

- 스크류 (ADZ) で固定します。
- 나사 (ADZ) 로 단단히 고정합니다.
- 用螺絲 (ADZ) 固定。



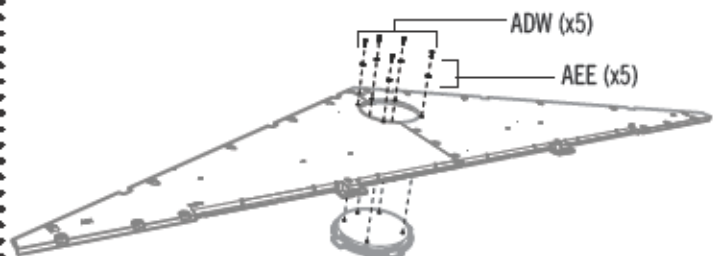
### 3.3

- 図のように穴の位置を合わせます。
- 그림처럼 구멍이 나란하도록 맞춥니다.
- 將孔對齊 (如圖所示)。



### 3.4

- 스크류 (ADW) でベント/網戸を切妻に固定します。
- 나사 (ADW) 를 사용해 환기구/스크린을 박공판에 단단히 고정시킵니다.
- 用螺絲 (ADW) 將通氣板/屏固定在三角牆上。

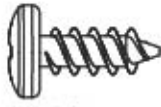


## ▶ セクション3(続き) / 섹션 3 (계속) / 第 3 節 ( 續 )

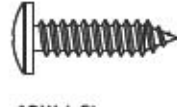
必要なツールと金具 / 필수 공구 및 체결부품 / 所需工具和五金件



3/8"  
(10 mm)



ADZ (x2)



ADW (x5)



AEE (x7)



AHS (x2)



CXK (x2)



EYQ (x2)

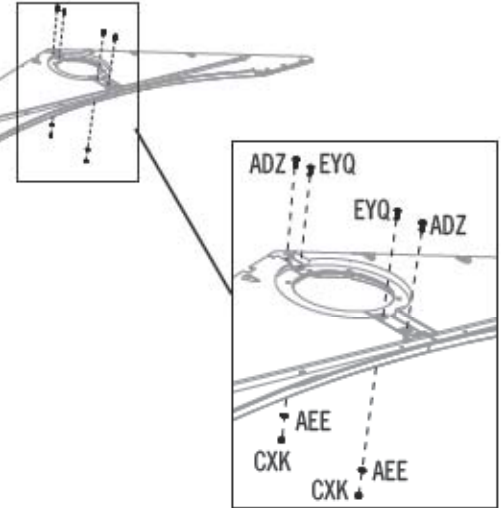
### 3.5

- 左後ろの切妻(EYP)を右後ろの切妻(EYO)の上に置き。
- 왼쪽 후면 박공판(EYP)을 오른쪽 후면 박공판(EYO) 위에 놓습니다.
- 將左後三角牆 (EYP) 疊放右後三角牆 (EYO) 上面。



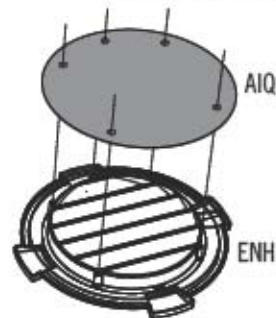
### 3.6

- 付属の工具で固定します。
- 포함한 하드웨어로 고정합니다.
- 用隨帶的五金件固定好。



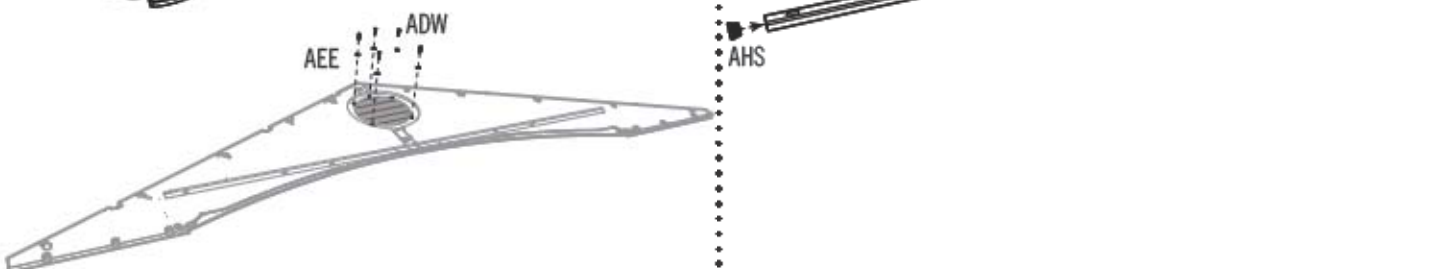
### 3.7

- 入り口の切妻に対しステップ3.3-3.4を繰り返します。
- 진입 박공벽에 대해서 3.3~3.4 단계를 반복합니다.
- 對於入口山牆重複步驟 3.3-3.4。



### 3.8

- エンドキャップ(AHS)をサポートチューブ(EYS)のそれぞれの端に挿入します。
- 엔드캡(AHS)을 각 지지관(EYS)의 각 끝 부분에 끼워 넣으십시오.
- 將一個管蓋 (AHS) 分別插入支撐管 (EYS) 的兩端。



## ▶ セクション3(続き) / 섹션 3 (계속) / 第 3 節 ( 續 )

必要なツールと金具 / 필수 공구 및 체결부품 / 所需工具和五金件



ADV (x6)



EYR (x2)



AEE (x2)



ADK (x2)

### 3.9

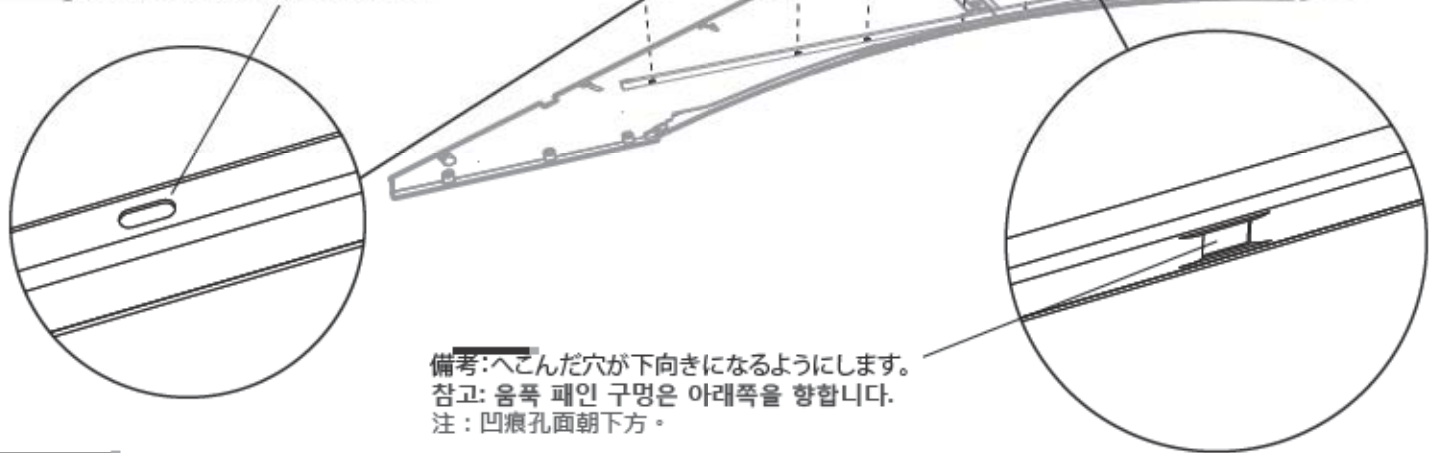
- チューブの穴を入口の切妻の穴に合わせます。
- 헤더에 있는 구멍과 입구 합각을 정렬 시킨다.
- 將導管的孔與入口山牆孔對齊。



備考: 平坦の穴の部分が切妻からみて外側に向くようにします。

참고: 편평한 구멍은 박공판의 반대쪽을 향합니다.

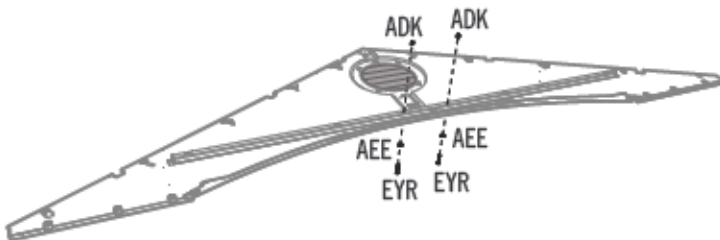
注: 扁平孔面朝離開山牆的方向。



備考: へこんだ穴が下向きになるようにします。  
참고: 움푹 패인 구멍은 아래쪽을 향합니다.  
注: 凹痕孔面朝下方。

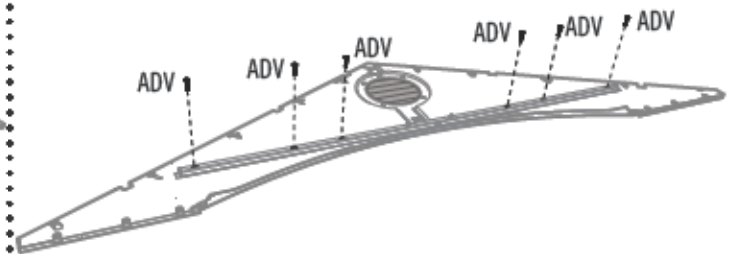
### 3.10

- 2つのスクリュー(EYR)、ワッシャー(AEE)、ナット(ADK)で固定します。
- 두(2) 개의 나사(EYR), 두(2) 개의 와셔(AEE) 및 두(2) 개의 너트(ADK)로 고정합니다.
- 用兩(2)顆螺釘(EYR)、兩(2)個墊片(AEE)和兩(2)顆螺母(ADK)固定好。



### 3.11

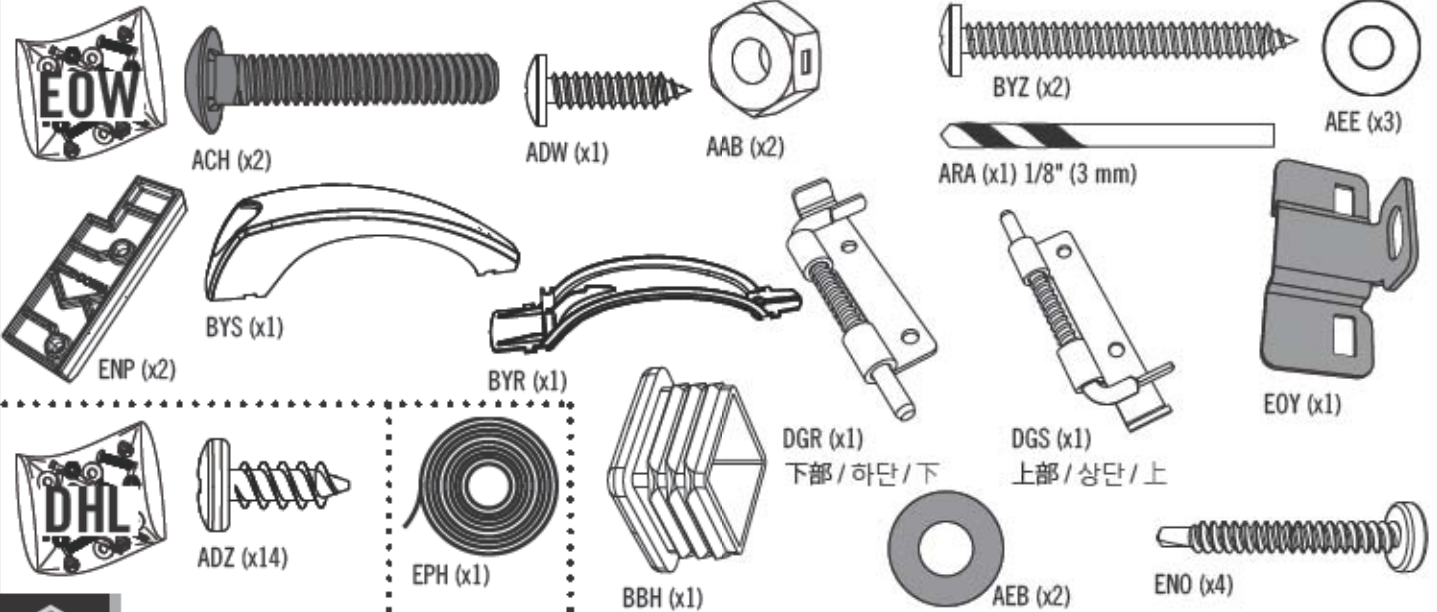
- さらに6つのスクリュー(ADV)で固定します。
- 여섯(6) 개 나사(ADV)를 더 사용하여 고정합니다.
- 用六(6)顆以上螺釘(ADV)固定好。





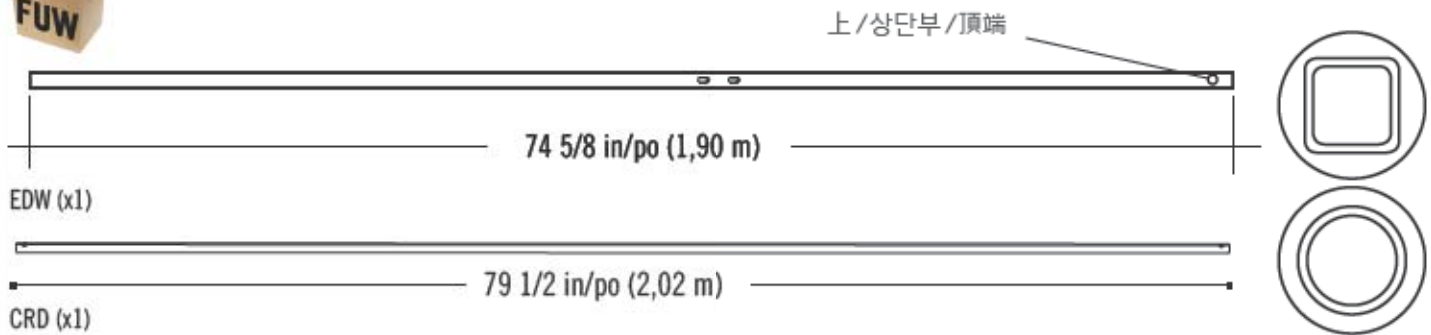
必要な金具 / 필수 철물 / 所需五金

金具セットの内容 / 철물 가방 내용물 / 五金包裝袋

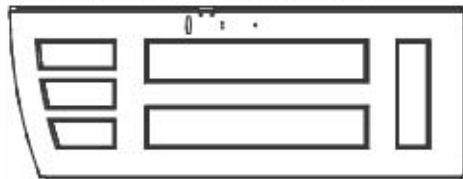


必要な部品 / 필수 부품 / 所需零配件

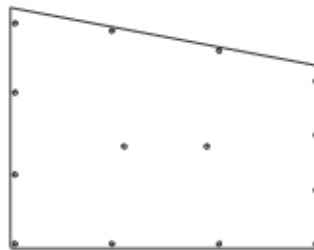
金屬部品 / 금속 부품 / 金屬件



柔軟部品 / 플라스틱 부품 / 塑膠件



BDJ (x1)



DHN (x2)



必要な工具 / 필수 공구 / 所需工具





## ▶ セクション4(続き) / 섹션 4 (계속) / 第 4 節 ( 續 )

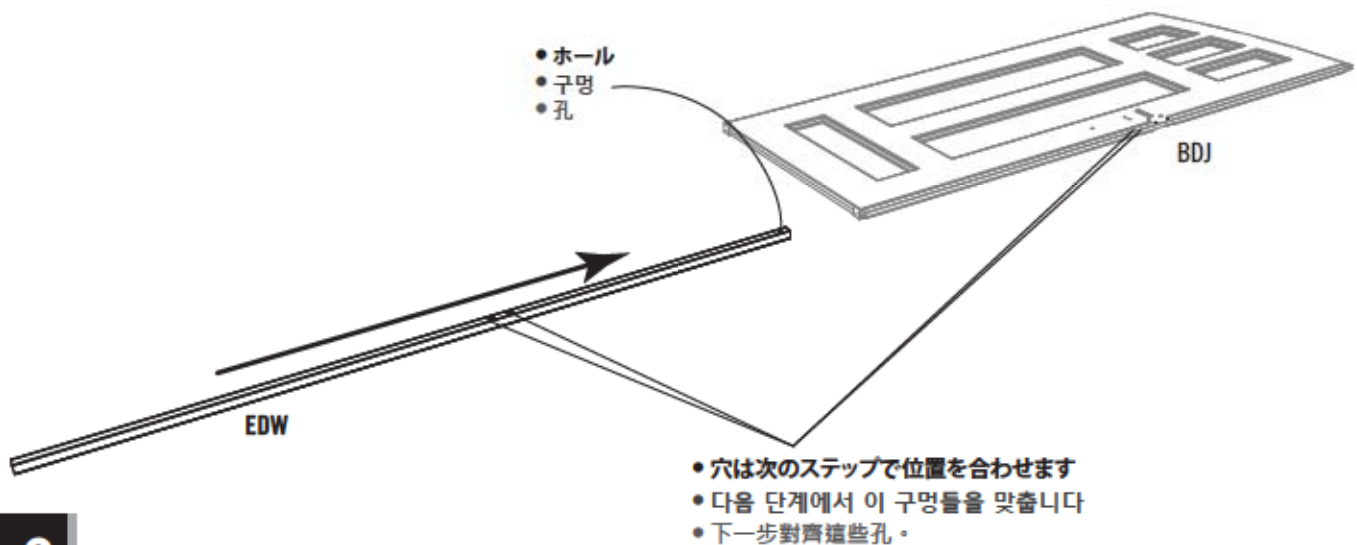
必要な工具と金具 / 필수 공구 및 철물 / 所需工具，和五金



BBH (x1)

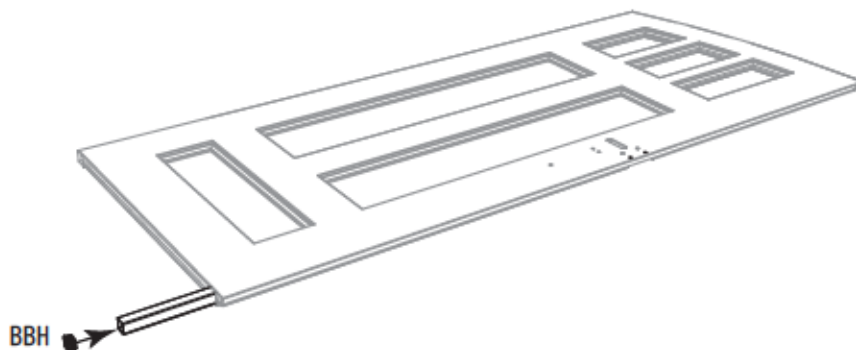
### 4.1

- 長いチューブ(EDW)をドアの穴に挿入し、ドア(BDJ)から15cm出るようにします。穴が開いている方を上になるようにします。
- 문(BDJ)으로부터 남은 길이가 6" (15.24 cm)가 될 때까지 긴 관(EDW)을 문 구멍에 밀어 넣습니다. 구멍이 있는 쪽이 위로 향합니다.
- 將一根長管(EDW)滑入門孔裡，留出6寸(15,24釐米)在門外(BDJ)。帶孔端在頂部。



### 4.2

- エンドキャップ(BBH)をチューブの端に取り付け、ドアの最下部に並列するまでチューブを挿入します。チューブの2つの穴をドアの穴に合わせます。
- 엔드캡(BBH)을 관 끝 부분에 끼워 넣고 관이 문 밑과 같은 높이가 되고 관의 구멍 두 개가 문의 구멍 위치와 나란해질 때까지 관을 끼워 넣어 작업을 마무리합니다.
- 將一個管蓋(BBH)插入管的一端，繼續將長管插入門孔到底，並且長管的兩個孔及閘孔對齊。



## ▶ セクション4(続き) / 섹션 4 (계속) / 第 4 節 ( 續 )

必要な工具と金具 / 필수 공구 및 철물 / 所需工具，和五金



1/8"  
(3 mm)  
ARA (x1)



ACH (x2)



AAB (x2)



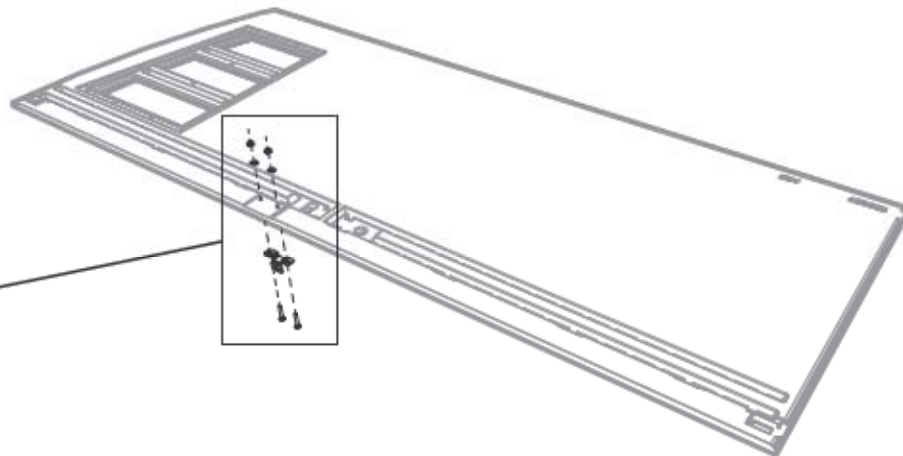
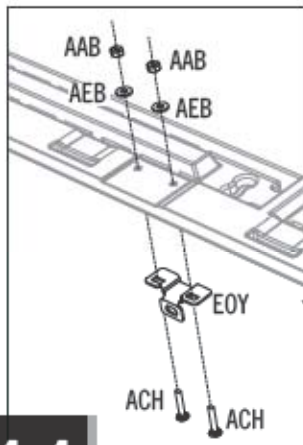
AEB (x2)



EOY (x1)

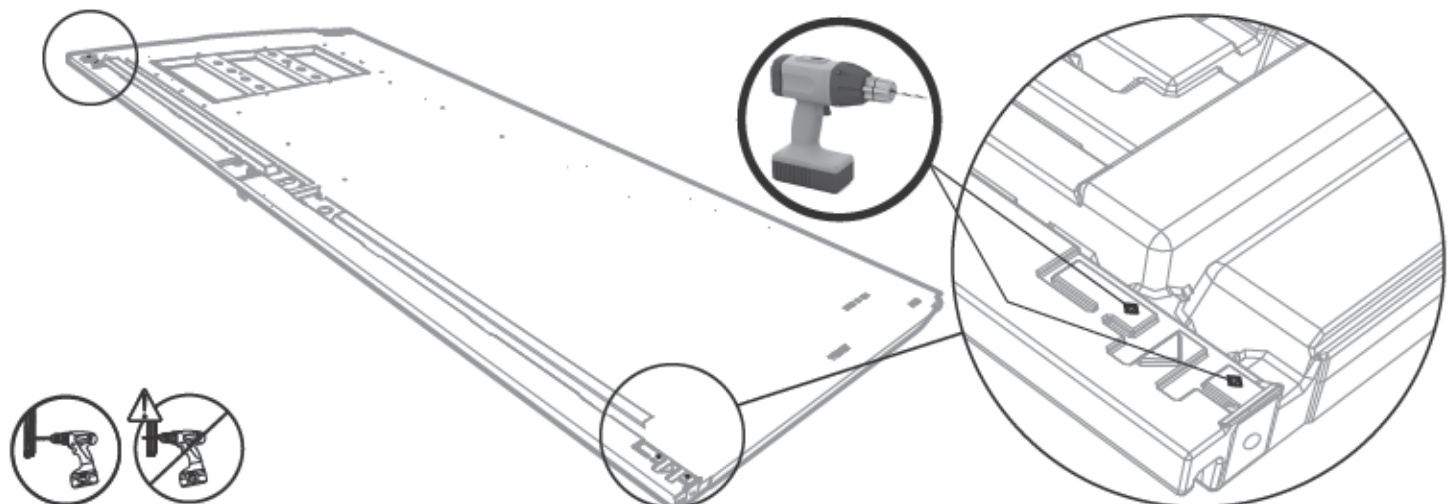
### 4.3

- 同梱の金具を使用して左側のラッチブラケット (EOY) をドアに取り付けます。この時点では手で締めるだけにしてください。
- 제공된 철물을 이용해 왼쪽 래치 브래킷 (EOY) 을 문에 부착합니다. 이 단계에서는 손으로만 조입니다.
- 用提供的五金將左鎖扣 (EOY) 固定在門上。此刻只需用手擰緊。



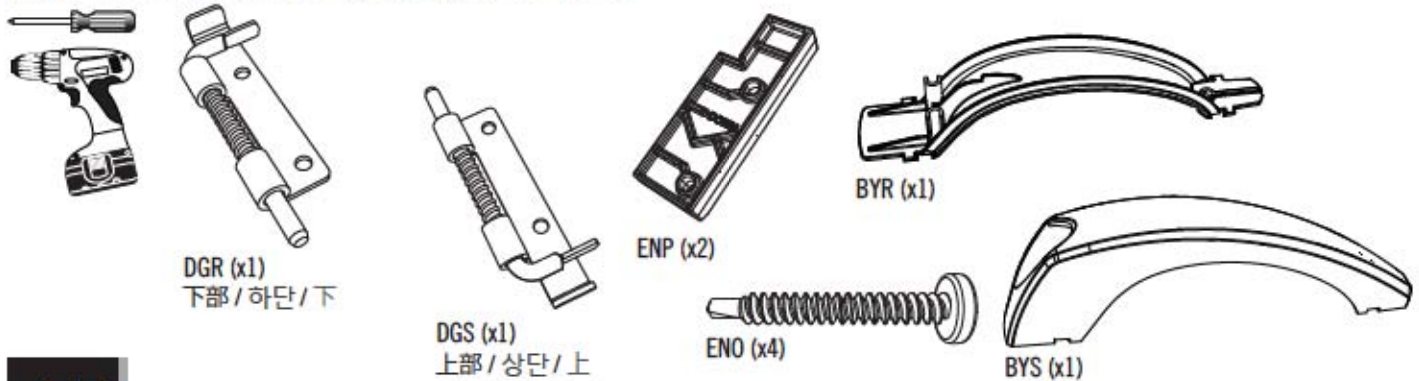
### 4.4

- ディレットと内側のチューブに穴をあけますが、ドアを貫通しないようにしてください。
- 드릴로 이 홈과 안쪽 관에 구멍을 뚫어주되 문을 다 관통하지는 않도록 합니다.
- 鑽通這些盲孔，並鑽通長管內部，但不要鑽通門。



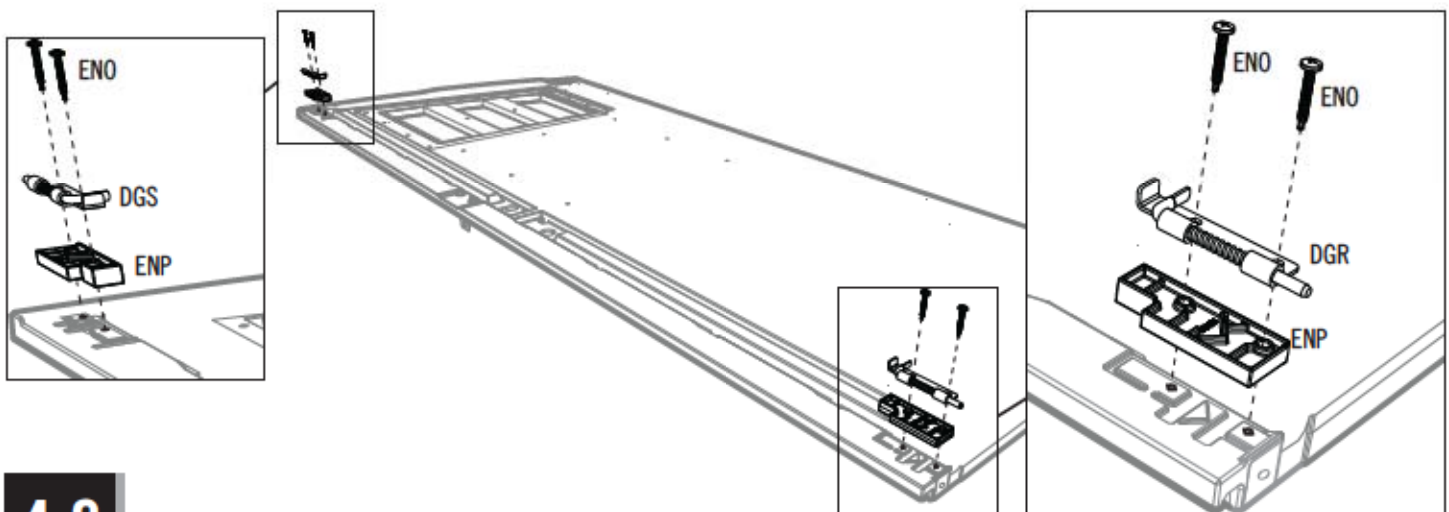
## ▶ セクション4(続き) / 섹션 4 (계속) / 第 4 節 ( 續 )

必要な工具と金具 / 필수 공구 및 철물 / 所需工具・和五金



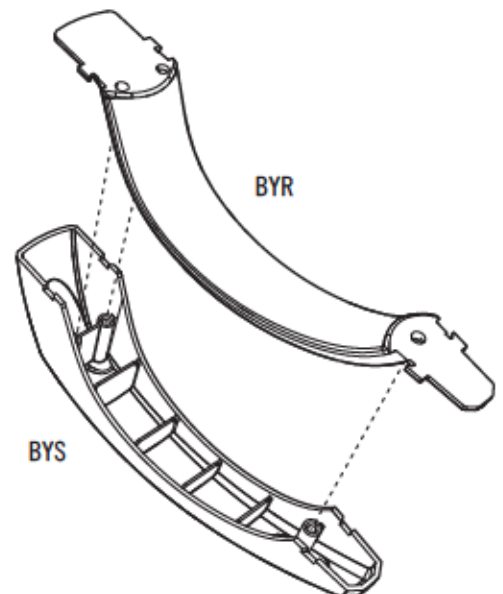
### 4.5

- ロック(DGS & DGR)とスペーサー(ENP)を左ドアの上部と下部に取り付けます。ロックのピンが自由に動かない場合は、スクリュー(ENO)をほんの少し緩めます。
- 잠금 장치(DGS 및 DGR) 및 스페이서(ENP)를 왼쪽 도어의 상단 및 하단에 부착합니다. 잠금 장치의 핀이 쉽게 움직이지 않는 경우 나사(ENO)를 약간 푸십시오.
- 將鎖 ( DGS 和 DGR ) 和墊片 ( ENP ) 安裝到左門的頂部和底部。如果鎖內的銷子不能運動自如，稍稍擰松螺絲 ( ENO ) 一下。



### 4.6

- 図のように2個のハンドル部品 (BYRとBYS)を組み立てます。
- 그림에서처럼 손잡이(BYR & BYS) 2개를 함께 부착합니다.
- 如圖所示將兩個把手 (BYR & BYS) 接在一起。





## ▶ セクション4(続き) / 섹션 4 (계속) / 第 4 節 ( 續 )

必要な工具と金具 / 필수 공구 및 철물 / 所需工具・和五金



AEE (x3)



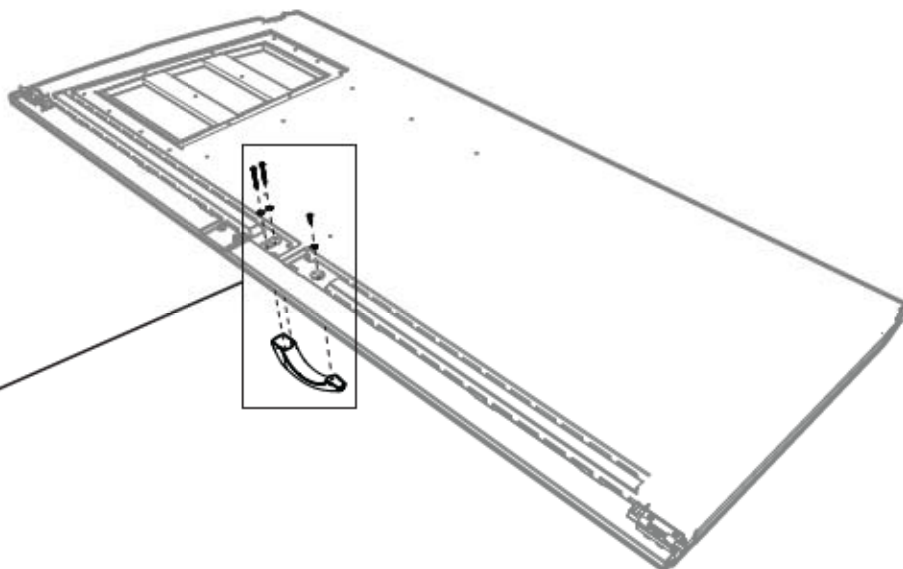
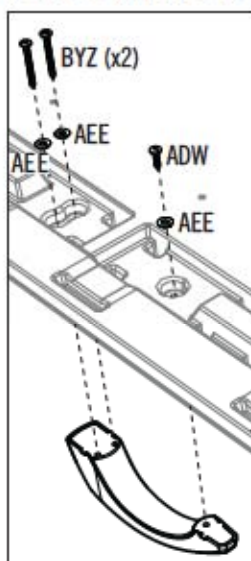
BYZ (x2)



ADW (x1)

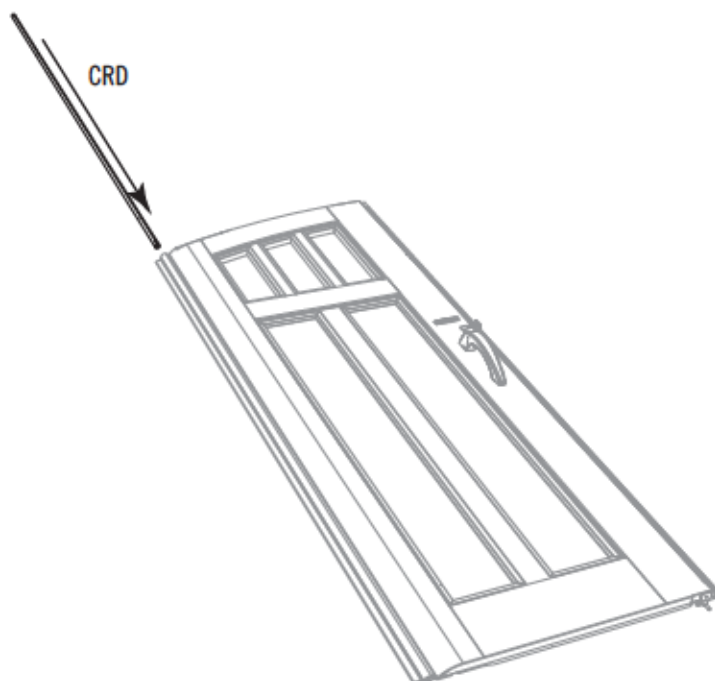
### 4.7

- 同梱の金具を使用してハンドルをドアに取り付けます。
- 제공된 철물을 사용해 손잡이를 문에 부착합니다.
- 用提供的五金將把手固定在門上。



### 4.8

- ヒンジチューブ(CRD) をドアの穴に数インチ底部に残るまでスライドさせます。
- 힌지 튜브(CRD)를 하단부에 몇 인치가 남을 때까지 도어의 구멍으로 밀어 넣으십시오.
- 將合頁管 (CRD) 穿入門上的孔，直到底部尚剩數英寸為止。



## ▶ セクション4(続き) / 섹션 4 (계속) / 第 4 節 ( 續 )

必要な工具と金具 / 필수 공구 및 철물 / 所需工具，和五金



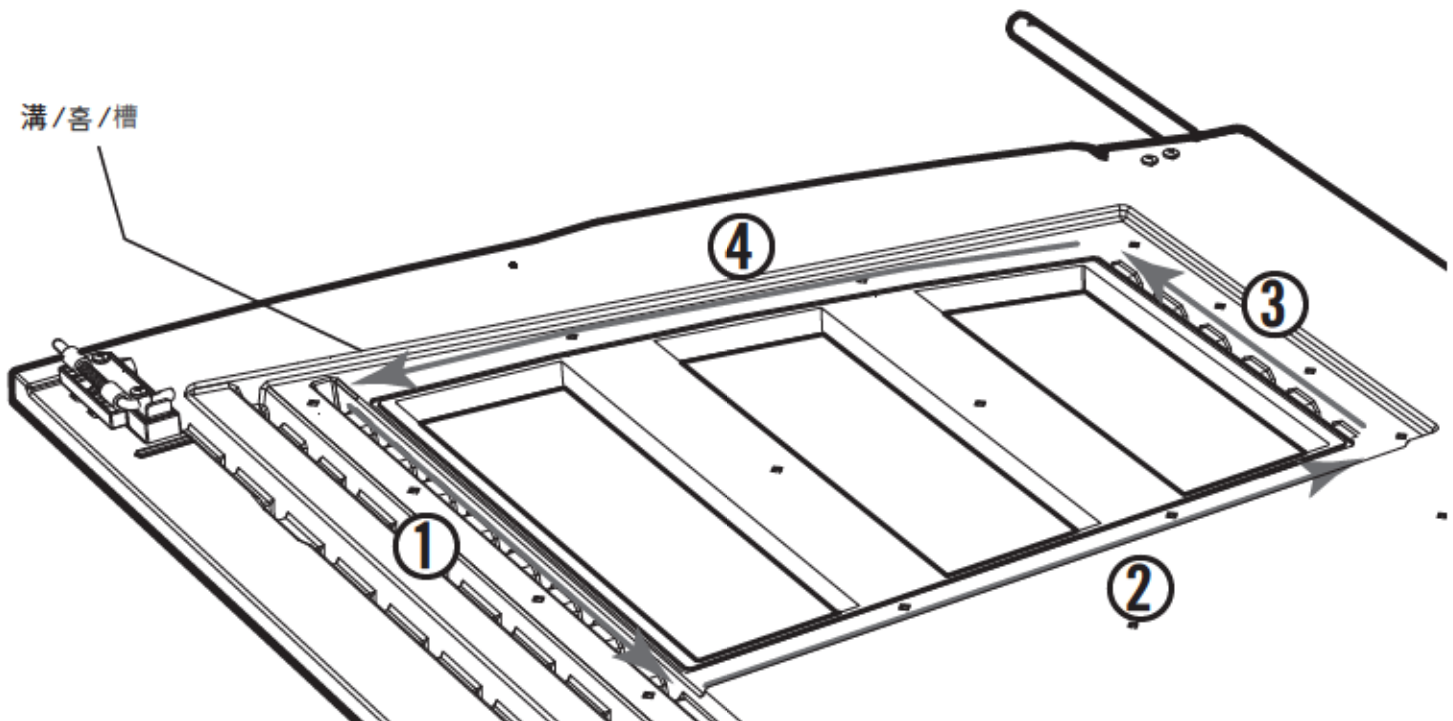
EPH (x1)

### 4.9

.....  
• (黒色で示されているように) 狭開先が各ドアの裏面の窓外側にあります。左ドアの上、左角の溝から1/8インチ (3,2 mm) ずつプチルテープ (EPH) を溝に貼ります。テープが溝に完全に付着していなくても大丈夫です。単にテープを溝に貼ります。溝にテープを押し込まないようにします。下に向かって続け(1)、窓の底部分(2)に沿いながらカーブさせます。上に向かってカーブさせ(3)てから、窓の上側(4)に沿って、スタート地点まで続けます。余分な部分を切り取ります。

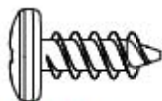
• 각 도어의 뒷면에 창의 바깥부분을 따라서 얇은 홈(검은색으로 표시)이 있습니다. 왼쪽 도어의 왼쪽 상단 홈에서 시작하여 홈에 1/8" (3.2 mm) 비드의 부틸 테이프(EPH)를 깔아 놓습니다. 아직은 비드를 완전히 홈에 넣는 것에 대해 걱정하지 마십시오. 비드를 홈에 넣기만 하십시오. 비드를 홈에 밀지 마십시오. 창의 아래 방향으로(1) 작업하고, 하단부를 향하도록(2) 방향을 바꿉니다. 창의 위를 향하여(3) 방향을 바꾸고 시작한 곳으로 돌아올 때까지 다시 위를 향하여(4) 작업을 합니다. 남은 부분을 자릅니다.

• 在每個門的背面上，沿窗的外側都有一條窄槽（圖中塗黑部分）。從左門上槽的左角頂部開始，將丁基膠帶 (EPH) 的 1/8 英寸 (3,2 毫米) 小珠放入槽內。不要擔心可否把小珠完全放入槽內——只要將小珠放在槽上即可。切勿將小珠按壓到槽內。按此向下執行 (1)，而且拐而執行窗子的底部 (2)。拐而向上執行 (3)，然後執行窗子的頂部 (4)，直到您返回開始處為止。剪掉多餘的部分。



## ▶ セクション4(続き) / 섹션 4 (계속) / 第 4 節 ( 續 )

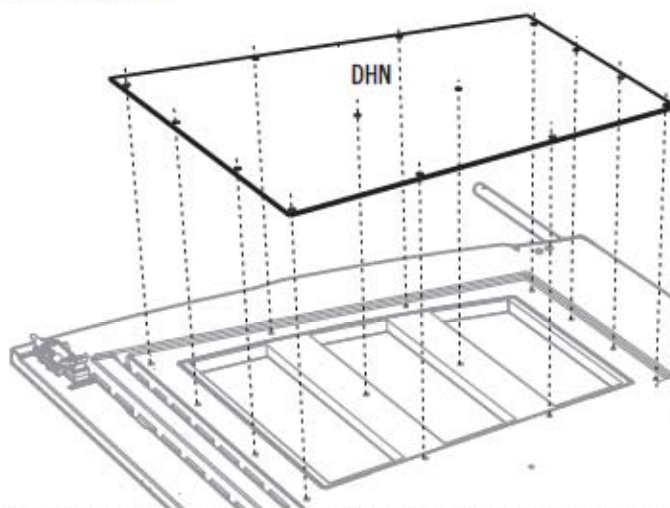
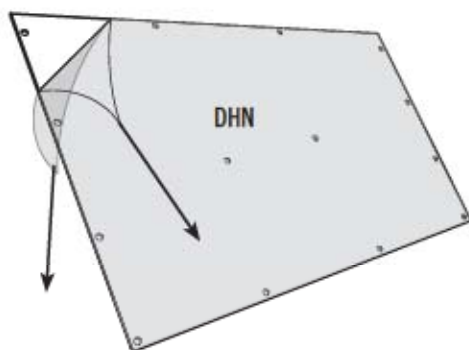
必要な工具と金具 / 필수 공구 및 철물 / 所需工具，和五金



ADZ (x14)

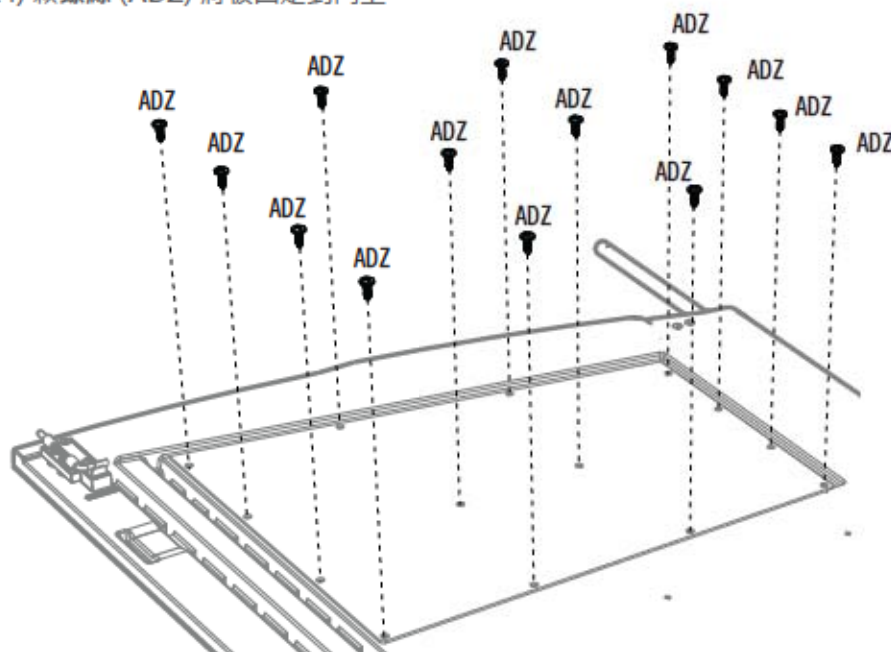
### 4.10

- 窓ガラス(DHN)の両側から保護フィルムをはがします。窓ガラスの穴をドアの穴に合わせて。
- 창유리(DHN) 앞뒤면에서 보호재를 벗겨냅니다. 창유리에 있는 구멍을 문에 있는 구멍에 맞춥니다.
- 撕開窗戶 (DHN) 兩邊的保護膜。將窗戶上的孔及閘上的孔對齊。



### 4.11

- 14個のスクリュー(ADZ)を使って窓枠をドアに固定します。
- 열네(14) 개의 나사(ADZ)를 사용하여 유리를 도어에 고정합니다.
- 使用十四 (14) 顆螺絲 (ADZ) 將板固定到門上。





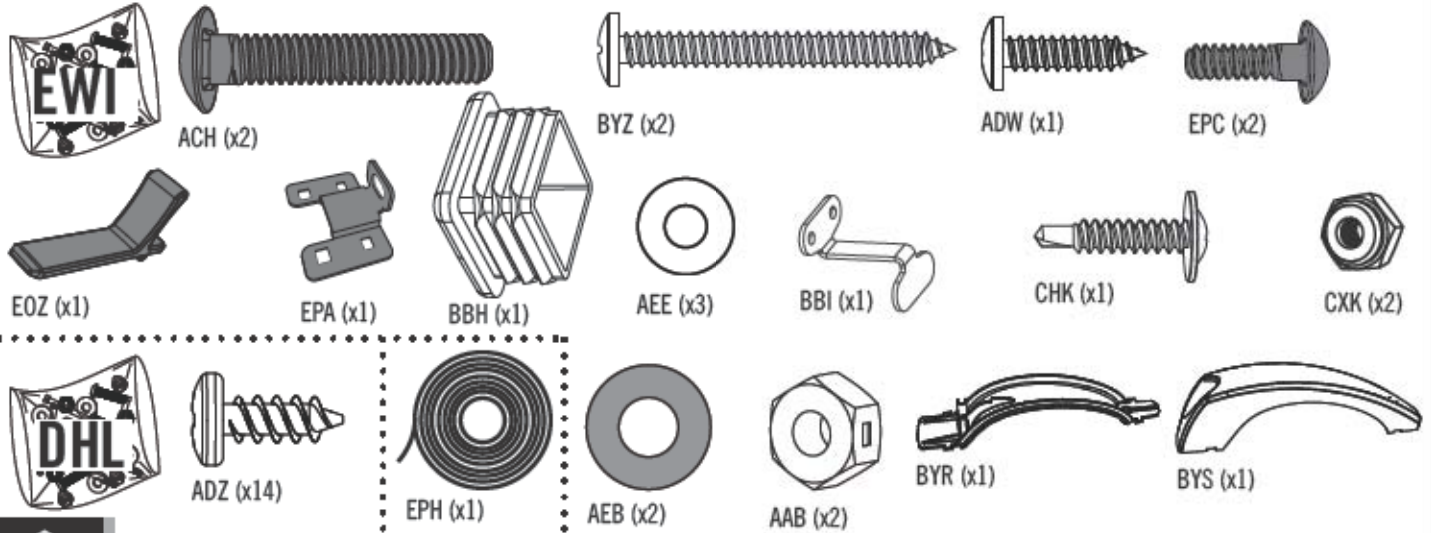
# 5

## 右側ドアの組立 / 오른쪽 문 조립 / 安裝右門



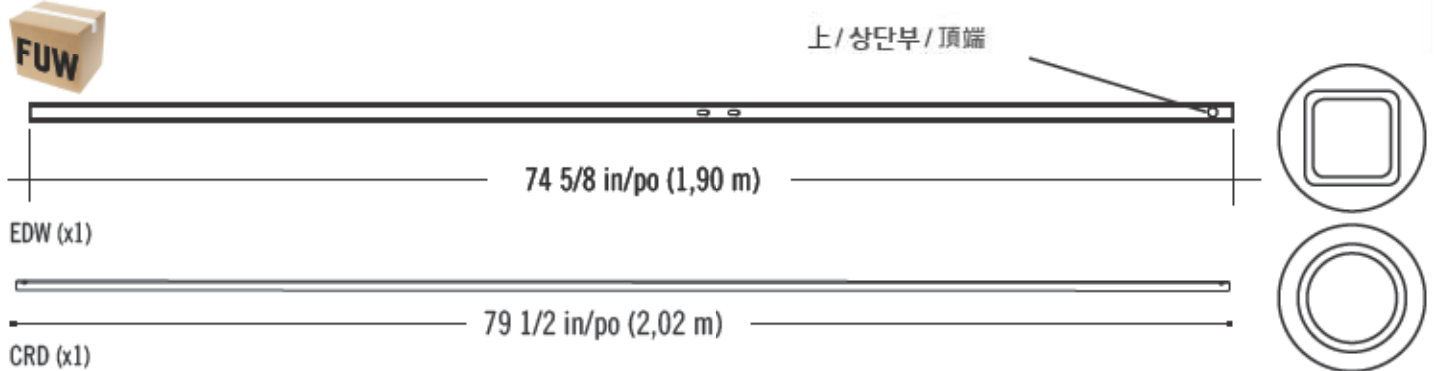
### 必要な金具 / 필수 철물 / 所需五金

金具セットの内容 / 철물 가방 내용물 / 五金包裝袋

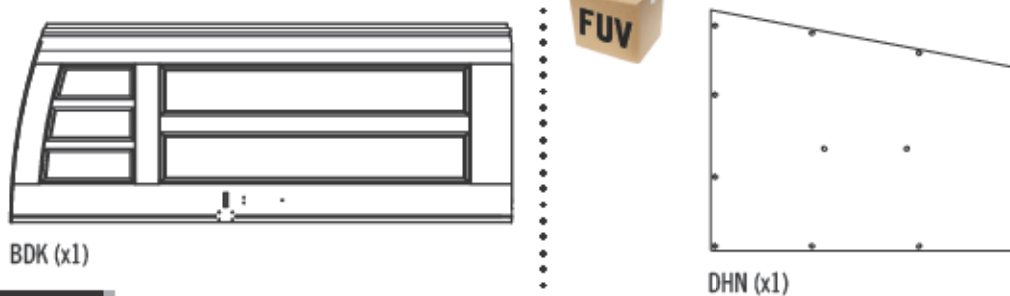


### 必要な部品 / 필수 부품 / 所需零配件

金屬部品 / 금속 부품 / 金屬件



柔軟部品 / 플라스틱 부품 / 塑膠件



### 必要な工具 / 필수 공구 / 所需工具





## ▶ セクション5(続き) / 섹션 5 (계속) / 第 5 節 ( 續 )

必要な工具と金具 / 필수 공구 및 철물 / 所需工具・和五金



BBH (x1)

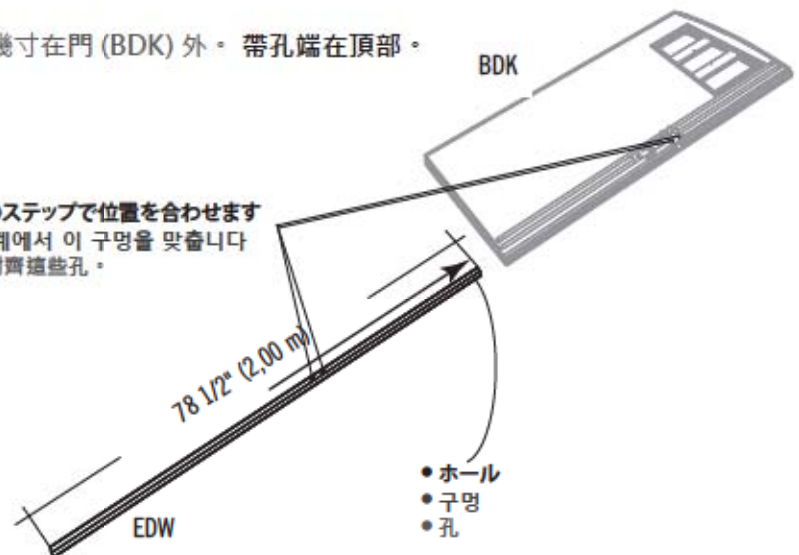


CHK (x1)

### 5.1

- 長いチューブ(EDW)をドアの穴に挿入し、ドア(BDK)から数センチ出るようにします。穴が開いている方を上にするようにします。
- 문(BDK)으로부터 남은 길이가 수 인치 될 때까지 긴 관(EDW)을 문 안쪽 구멍에 밀어 넣습니다. 구멍이 있는 쪽이 위로 향합니다.
- 將一根長管(EDW)滑入門孔裡，留出幾寸在門(BDK)外。帶孔端在頂部。

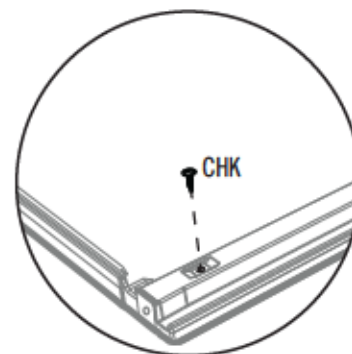
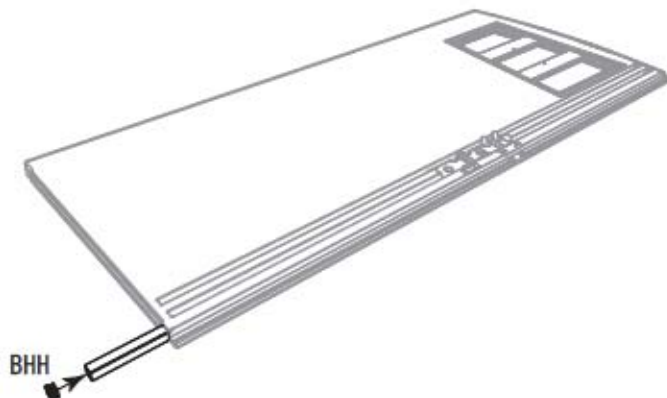
- 穴は次のステップで位置を合わせます
- 다음 단계에서 이 구멍을 맞춥니다
- 下一步對齊這些孔。



- 홀
- 구멍
- 孔

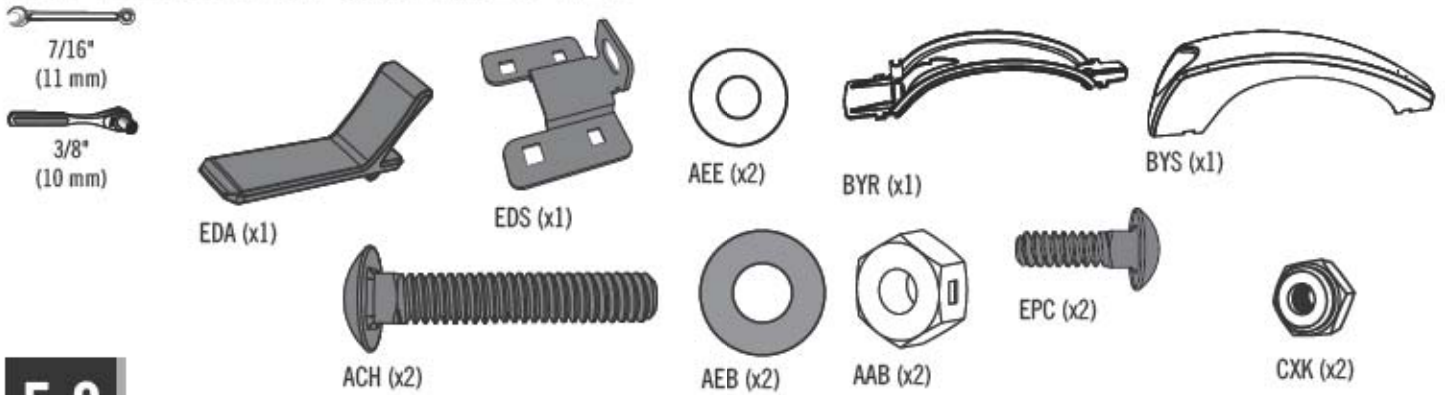
### 5.2

- 엔드캡(BBH)을チューブの端に取り付け、ドアの最下部に並列するまでチューブを挿入します。ディボットを通してチューブまでドリルで穴を開けます。スクリュー(CHK)を挿入して、チューブを所定の位置に固定します。
- 엔드캡(BBH)을 관 끝부분에 끼워넣은 다음, 관이 문 밑과 같은 높이가 될 때까지 관을 끼워넣어 작업을 마무리합니다. 패인 자국에서 튜브 안으로 드릴로 구멍을 뚫습니다. 나사(CHK)를 넣고 튜브를 잘 고정시킵니다.
- 將一個管蓋(BBH)插入管的一端，繼續將管插入門孔到底。鑽通淺溝壑槽進入管子內。按入螺絲(CHK)，將管子固定。



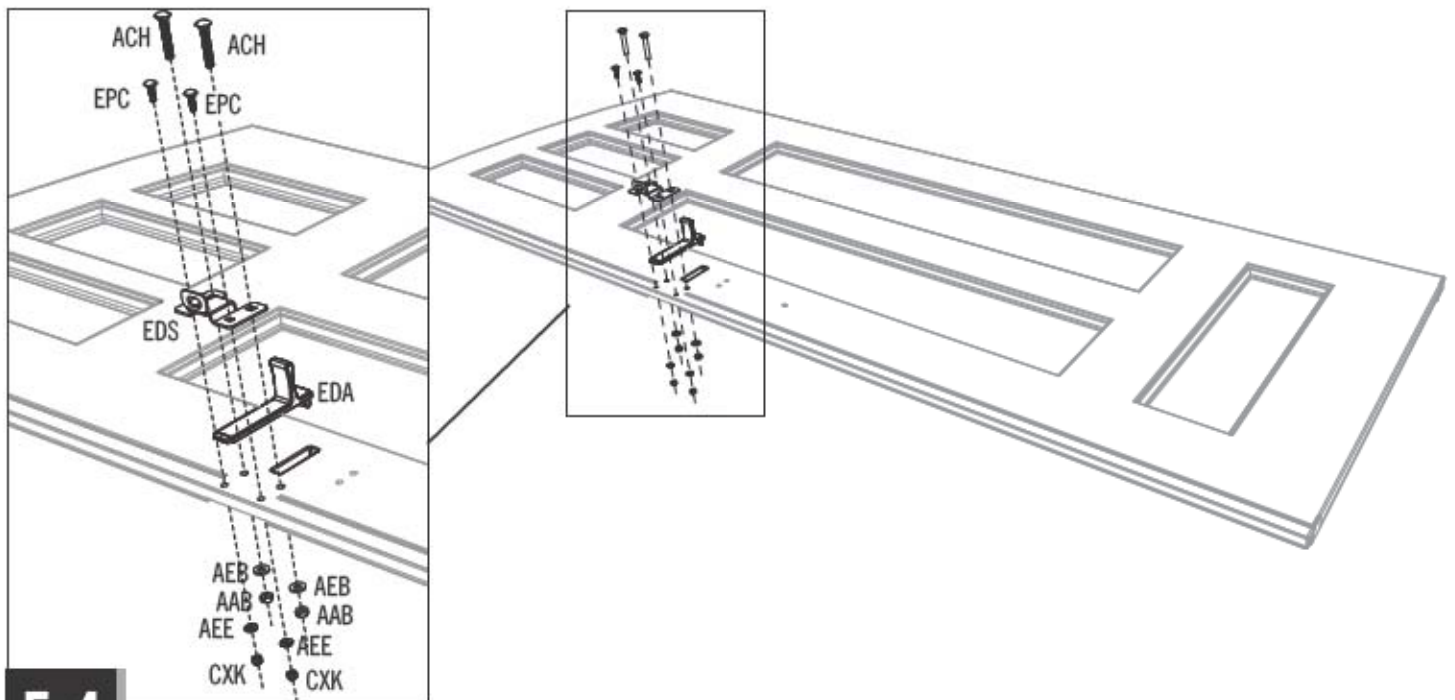
## ▶ セクション5(続き) / 섹션 5 (계속) / 第 5 節 ( 續 )

必要な工具と金具 / 필수 공구 및 철물 / 所需工具，和五金



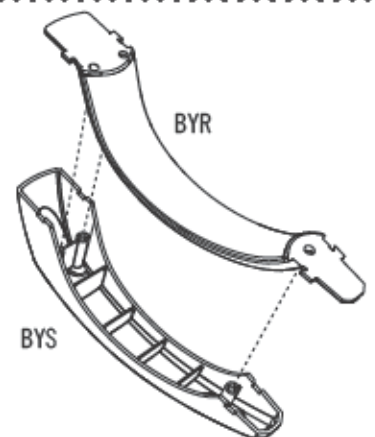
### 5.3

- 図のようにラッチを取り付けます。しっかりと締めてください。
- 그림에서 처럼 래치를 부착합니다. 단단히 조입니다.
- 如圖所示將彈簧鎖固定擰緊。



### 5.4

- 図のように2個のハンドル部品 (BYRとBYS) を組み立てます。
- 그림에서처럼 손잡이(BYR & BYS) 2개를 함께 부착합니다.
- 如圖所示將兩個把手 (BYR & BYS) 接在一起。

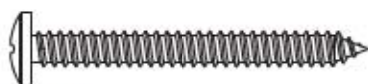


## ▶ セクション5(続き) / 섹션 5 (계속) / 第 5 節 ( 續 )

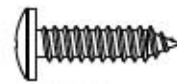
必要な工具と金具 / 필수 공구 및 철물 / 所需工具，和五金



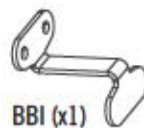
AEE (x1)



BYZ (x2)



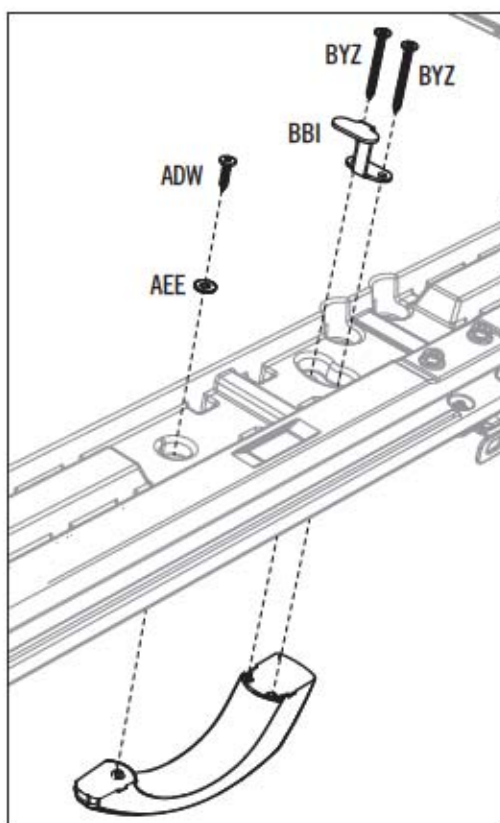
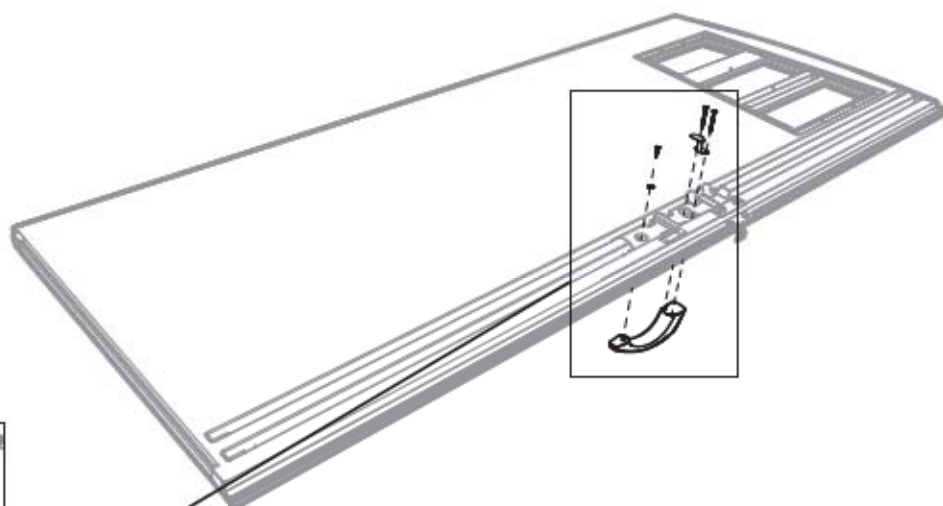
ADW (x1)



BBI (x1)

### 5.5

- 図のようにハンドルを取り付けます。しっかりと締めてください。
- 그림에서처럼 손잡이를 부착합니다. 단단히 조입니다.
- 如圖所示將把手固定擰緊。



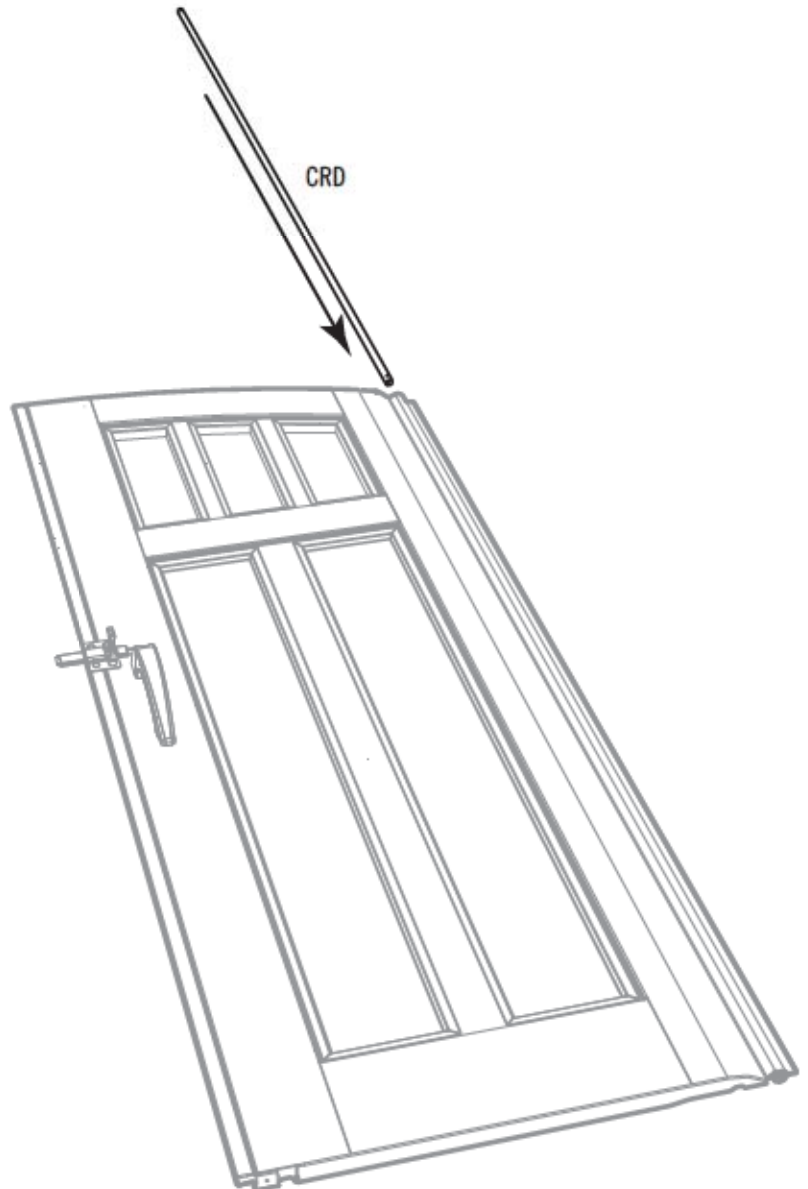
## ▶ セクション5(続き) / 섹션 5 (계속) / 第 5 節 ( 續 )

必要な工具と金具 / 필수 공구 및 철물 / 所需工具，和五金



### 5.6

- ヒンジチューブ(CRD) をドアの穴に数インチ底部に残るまでスライドさせます。
- ힹ지 튜브(CRD)를 하단부에 몇 인치가 남을 때까지 도어의 구멍으로 밀어 넣으십시오.
- 將合頁管 (CRD) 穿入門上的孔，直到底部尚剩數英寸為止。





## ▶ セクション5(続き) / 섹션 5 (계속) / 第 5 節 ( 續 )

必要な工具と金具 / 필수 공구 및 철물 / 所需工具・和五金



EPH (x1)

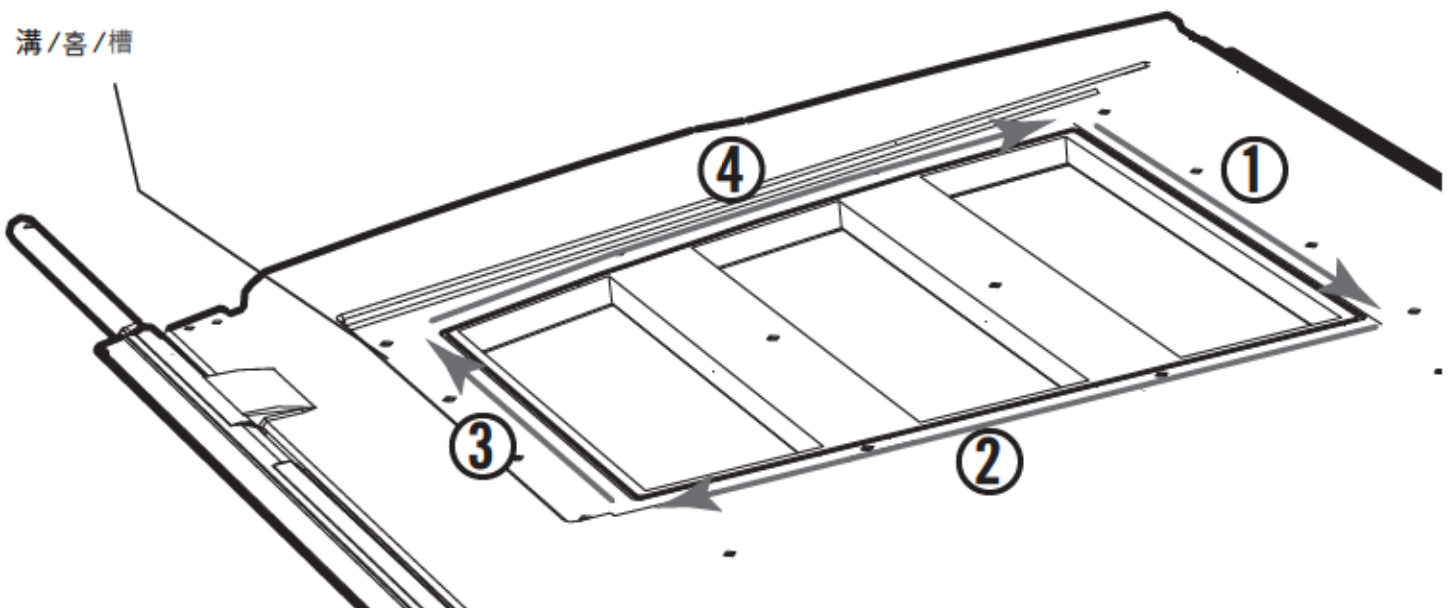
### 5.7

.....  
• 各ドアの裏側にある窓の外側に(黒色で示されているように)狭い溝があります。右ドアの上、直角の溝から1/8インチ(3,2 mm)ずつブチルテープ(EPH)を溝に貼ります。テープが溝に完全に付着していなくても大丈夫です。単にテープを溝に貼ります。溝にテープを押し込まないようにします。下に向かって続け(1)、窓の底部分(2)に沿いながらカーブさせます。上に向かってカーブさせ(3)てから、窓の上側(4)に沿って、スタート地点まで続けます。余分な部分を切り取ります。

• 각 도어의 뒷면에 창의 바깥부분을 따라서 얇은 홈(검은색으로 표시)이 있습니다. 오른쪽 도어의 오른쪽 상단 홈에서 시작하여 홈에 1/8" (3.2 mm) 비드의 부틸 테이프(EPH)를 깔아 놓습니다. 아직은 비드를 완전히 홈에 넣는 것에 대해 걱정하지 마십시오. 비드를 홈에 넣기만 하십시오. 비드를 홈에 밀지 마십시오. 창의 아래 방향으로(1) 작업하고, 하단부를 향하도록(2) 방향을 바꿉니다. 창의 위를 향하여(3) 방향을 바꾸고 시작한 곳으로 돌아올 때까지 다시 위를 향하여(4) 작업을 합니다. 남은 부분을 자릅니다.

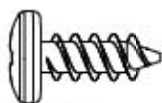
• 在每個門的背面上，沿窗的外側部有一條窄槽(圖中塗黑部分)。從右門上槽的直角頂部開始，將丁基膠帶(EPH)的1/8英寸(3,2毫米)小珠放入槽內。不要擔心可否把小珠完全放入槽內——只要將小珠放在槽上即可。切勿將小珠按壓到槽內。按此向下執行(1)，而且拐而執行窗子的底部(2)。拐而向上執行(3)，然後執行窗子的頂部(4)，直到您返回開始處為止。剪掉多餘的部分。

溝/홈/槽



## ▶ セクション5(続き) / 섹션 5 (계속) / 第 5 節 ( 續 )

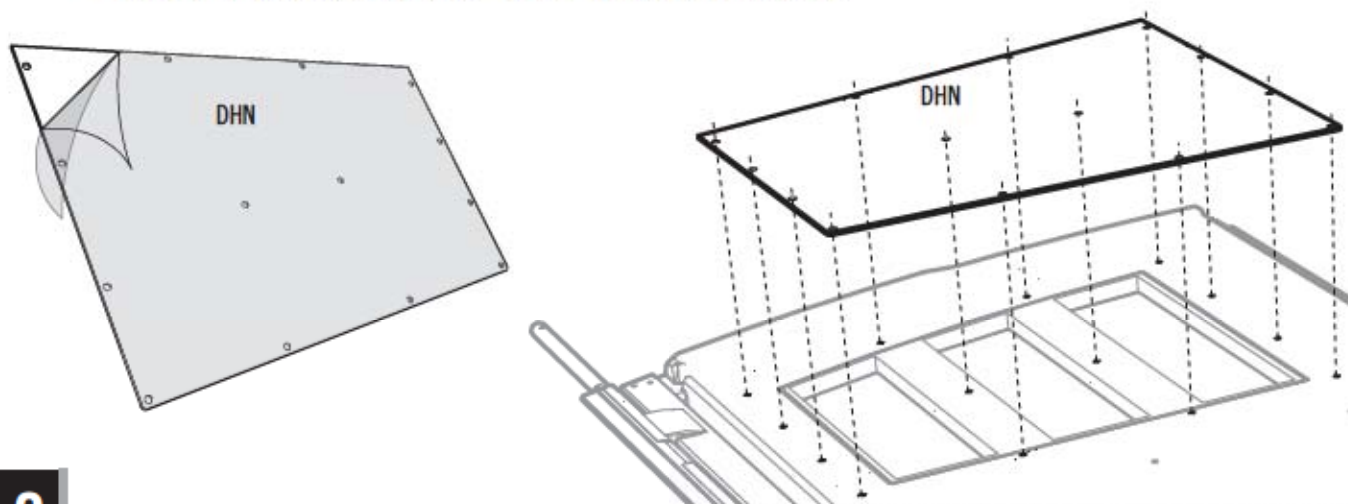
必要な工具と金具 / 필수 공구 및 철물 / 所需工具・和五金



ADZ (x14)

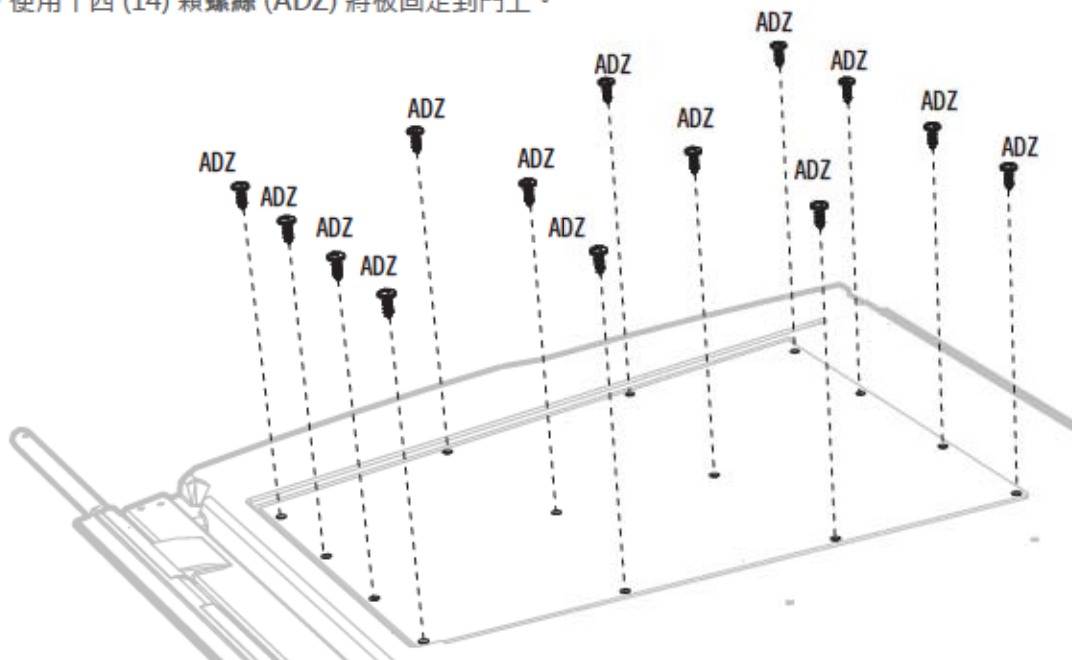
### 5.8

- 窓ガラス(DHN)の両側から保護フィルムをはがします。窓ガラスの穴をドアの穴に合わせて。
- 창유리(DHN) 앞뒤면에서 보호재를 벗겨냅니다. 창유리에 있는 구멍을 문에 있는 구멍에 맞춥니다.
- 撕開窗戶 (DHN) 兩邊的保護膜。將窗戶上的孔及閘上的孔對齊。



### 5.9

- 14個のスクリュー(ADZ)を使って窓枠をドアに固定します。
- 열네(14) 개의 나사(ADZ)를 사용하여 유리를 도어에 고정합니다.
- 使用十四 (14) 顆螺絲 (ADZ) 將板固定到門上。



# 6

## 床の組立 / 바닥 조립 / 安裝地板



### 必要な金具 / 필수 체결부품 / 所需五金件

金具セットの内容 / 철물 가방 내용물 / 五金包裝袋



BQC (x20)



ADC (x1)



AHO (x2)

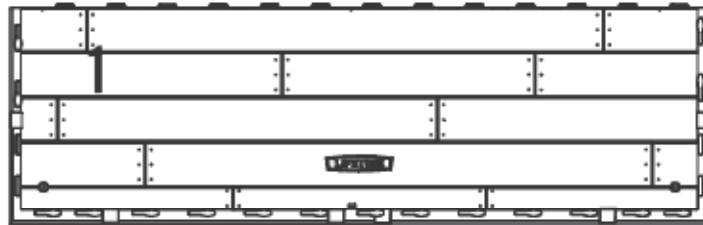


注: スクリューでは床は固定されません。パネルを保持するだけです。  
 주: 이 나사는 패널들을 부착해 줄 뿐이며 바닥을 고정해 주지 않습니다.  
 注意: 這些螺絲不能固定地板; 只是把各木板接在一起。



### 必要な部品 / 필수 부품 / 所需零件

柔軟部品 / 플라스틱 부품 / 塑膠件



CUW (x2)



CUD (x2)



### 必要なツール / 필수 공구 / 所需工具





## ▶ セクション6(続き) / 섹션 6 (계속) / 第 6 節 ( 續 )

必要なツールと金具 / 필수 공구 및 체결부품 / 所需工具和五金件

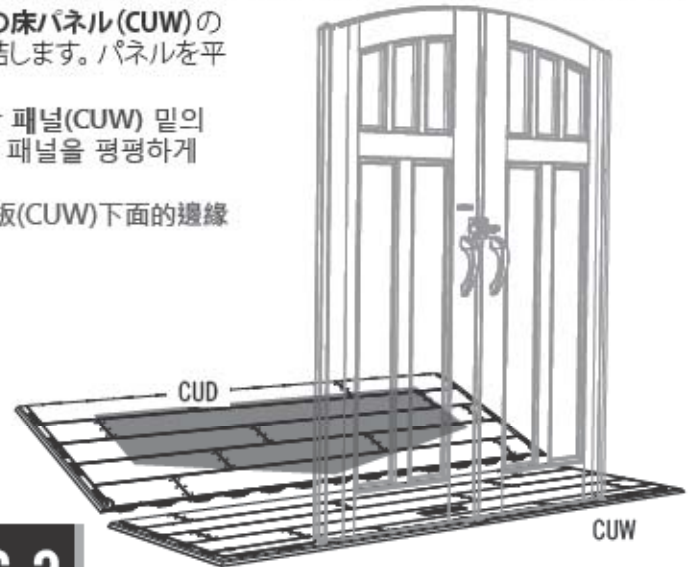


AHO (x2)

### 6.1

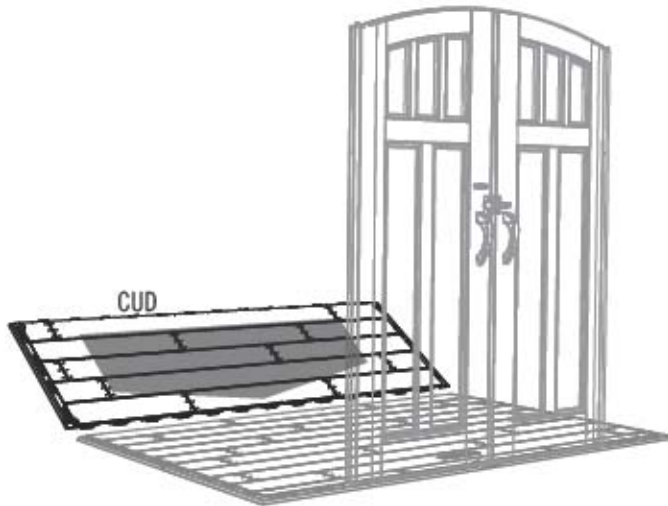


- 内側の床パネル(CUD)を45度の角度で保持し、外側の床パネル(CUW)の下側の端に沿って突起部を差し込みます。突起部が連結します。パネルを平らに置きます。
- 내부 바닥 패널(CUD)을 45° 각도도 잡고 외부 바닥 패널(CUW) 밑의 가장자리를 따라 탭을 밀어 줍니다. 탭이 맞물립니다. 패널을 평평하게 놓습니다.
- 45°斜置内地板木板(CUD)，將凹凸塊沿著外地板木板(CUW)下面的邊緣滑動。凹凸塊會互相嵌套。平放木板。



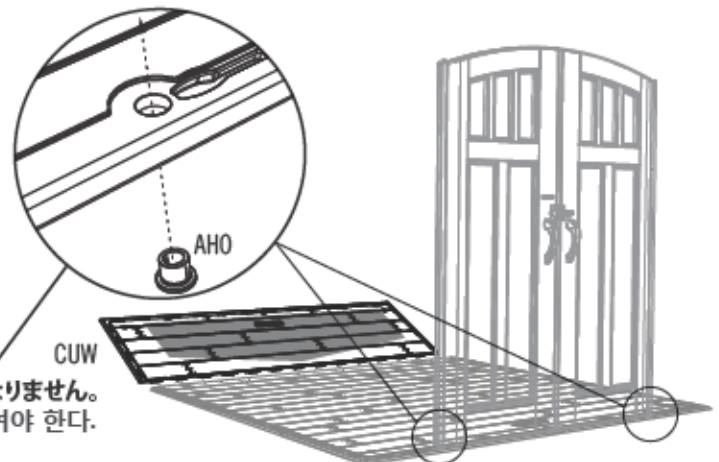
### 6.2

- 前のステップを繰り返します。
- 이전 단계를 반복한다.
- 重複前一步驟。



### 6.3

- 外側の床パネル(CUW)を内側の床パネルに取り付けます。ドアをどちらの端に設置したいのか決めます。フロアの穴にプッシング(AHO)を挿入します。
- 그런 다음, 외부 바닥 패널(CUW)을 내부 바닥 패널에 부착합니다. 본인의 문을 어느 쪽 모서리에 설치 할 것인지 결정한다. 바닥에 있는 구멍에 부상(AHO)을 집어넣는다.
- 然後將外地板木板(CUW)接到内地板木板。確定自己要將門安裝在哪條邊上。將襯套(AHO)穿入地板上的孔中。



注: プッシングの切れ目はフロアの反対側に向いていなくてはなりません。  
주의: 부상에 있는 슬릿은 바닥의 반대 방향을 향하도록 하여야 한다.  
注意: 襯套中的開口應自地板向外。

## ▶ セクション6(続き) / 섹션 6 (계속) / 第 6 節 ( 續 )

必要なツールと金具 / 필수 공구 및 체결부품 / 所需工具和五金件



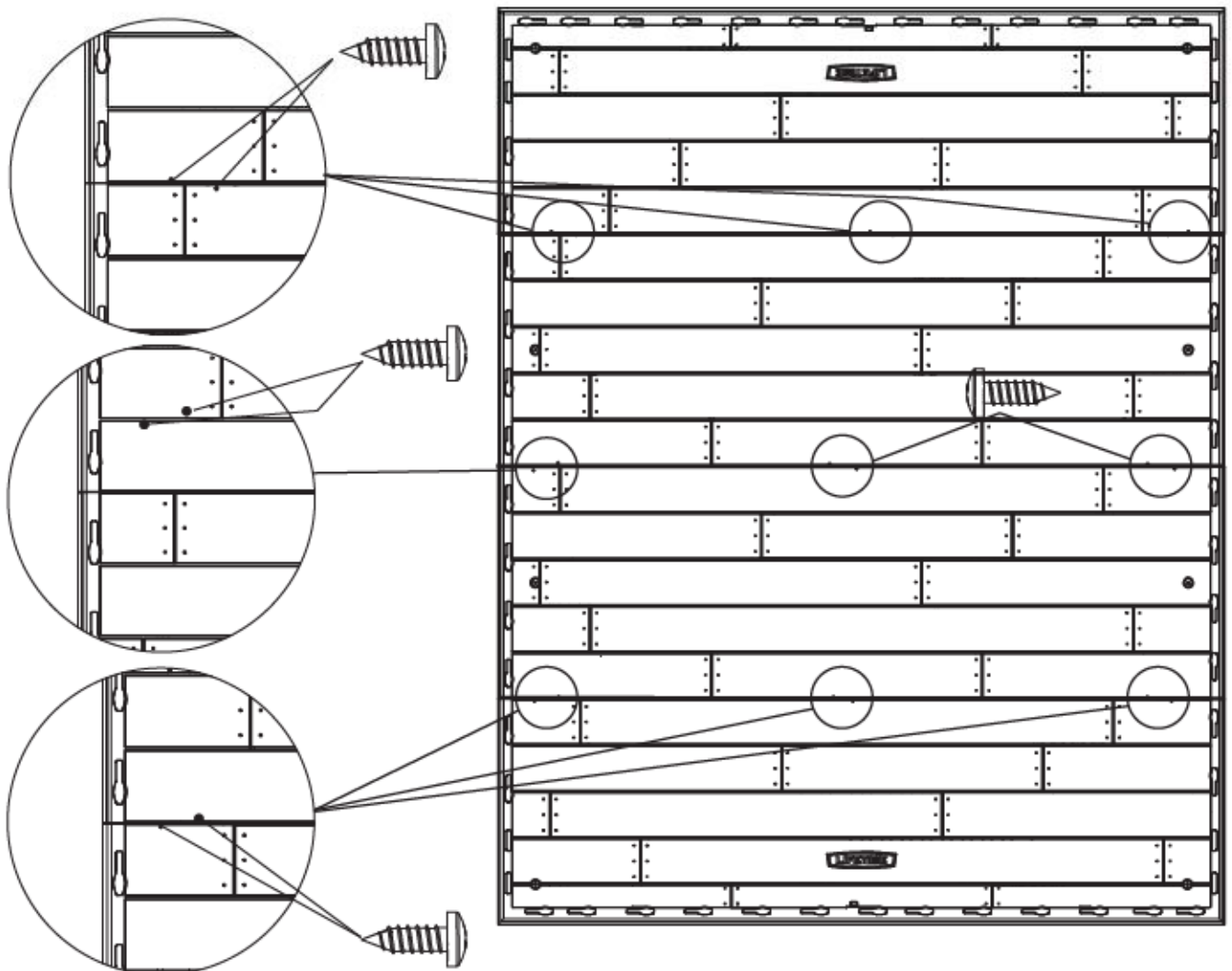
BQC (x18)

### 6.4

- 最後に、**スクリュー (BQC)** を床パネルのディボットと隣接する床パネルの突起部に挿入します。(ディボットは床パネルの継ぎ目の近くに 있습니다。)
- 마지막으로, **나사(BQC)** 를 바닥 패널의 홈에 넣어 통과시킨 다음 가까운 바닥 패널의 탭에 끼워넣습니다. (홈은 바닥 패널 심 근처에 있습니다。)
- 最後，將**螺絲(BQC)** 插入地板木板上的盲孔以及鄰近的地板木板的凹凸面 (盲孔在鑲嵌縫附近。)



注: **スクリュー** は床を固定しません。パネルを保持するだけです。  
주: 이 나사는 패널들을 결합해 줄 뿐, 바닥을 고정해 주지 않습니다.  
注意: 這些螺絲不能固定地板: 只是把各木板接在一起。



# 7

## 壁の組立 / 벽체 조립 / 安裝牆



### 必要な金具 / 필수 체결부품 / 所需五金件

金具セットの内容 / 철물 가방 내용물 / 五金包裝袋



ADZ (x91)



ADV (x4)

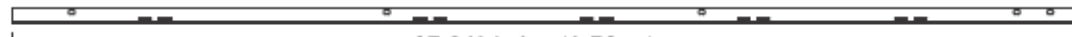


### 必要な部品 / 필수 부품 / 所需零件

金屬部品 / 금속 부품 / 金屬件



FLB (x1)



AFM (x9)



プラスチックの部品 / 플라스틱 부품 / 塑料零件



AGY (x1)



AGN (x1)



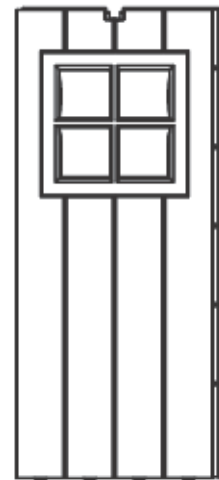
AGW (x1)



AGL (x1)



AHD (x7)



AHH (x1)



### 必要なツール / 필수 공구 / 所需工具



AIW (x1)





## ▶ セクション7(続き) / 섹션 7 (계속) / 第 7 節 ( 續 )

必要なツールと金具 / 필수 공구 및 체결부품 / 所需工具和五金件



EUI (x1)  
3/16 in/φ  
(5mm)



### 7.1

• 上  
• 상단부  
• 頂邊

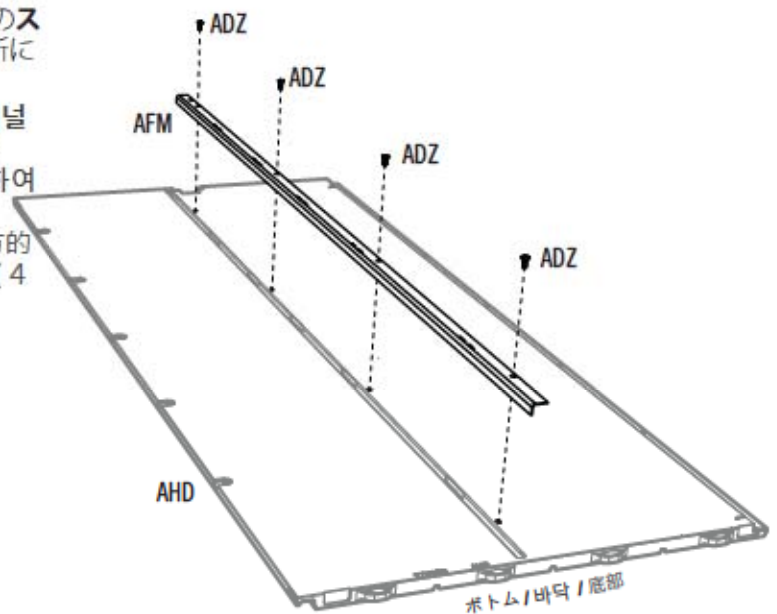


• 上の穴用のスクリューはありません  
• 상단 구멍에는 나사가 없습니다  
• 頂孔無螺絲

• 図のように各壁パネル(AHD)のくぼみの真下にある溝に各壁レール(AFM)を挿入します。4本のスクリュー(ADZ)を使って、図に示されている場所に取り付けます。

• 벽 채널(AFM)을 그림에 나온대로 각 벽 패널(AHD)의 노치자극의 바로 밑에 있는 홈으로 삽입한다. 네 (4) 개의 나사못(ADZ)을 사용하여 그림에 나와 있는 위치에 고정시킨다.

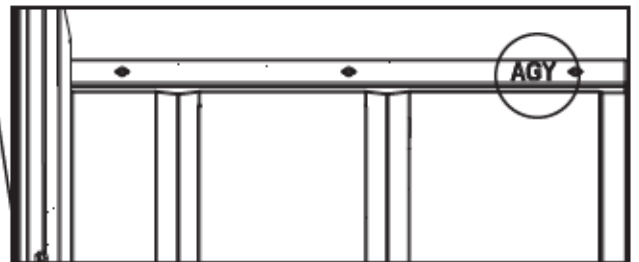
• 如圖所示在每一牆嵌板(AHD)凹口正下方的溝槽中插入牆槽(AFM)・在圖示位置用四(4)個螺釘(ADZ)固定・



• それぞれのコーナー壁パネルには AGL、AGN、AGW、またはAGYの3つのアルファベットIDが付いており、各パネルの上端あたりに記されています。

• 각 구석 벽면 패널에서는 3자의 ID(AGL, AGN, AGW 또는 AGY)가 패널의 위쪽 모서리에 있습니다.

• 每個角圍板均帶有三字母標識 AGL、AGN、AGW 或 AGY，位於板的頂邊附近・



## ▶ セクション7(続き) / 섹션 7 (계속) / 第 7 節 ( 續 )

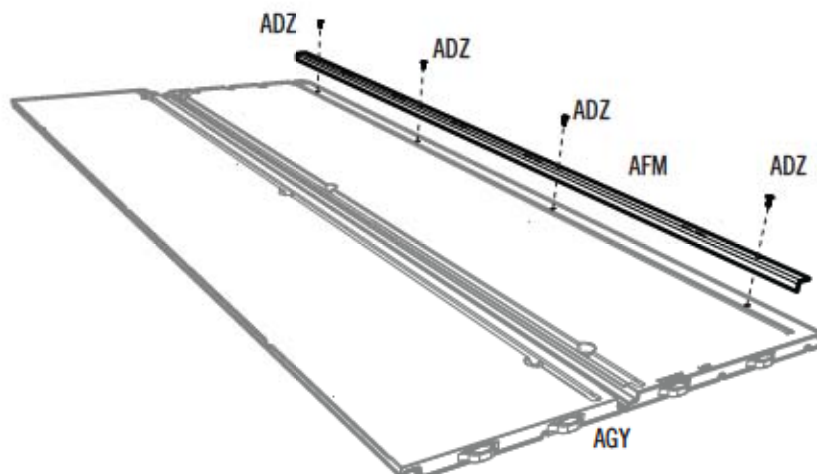
必要なツールと金具 / 필수 공구 및 체결부품 / 所需工具和五金件



ADZ (x36)

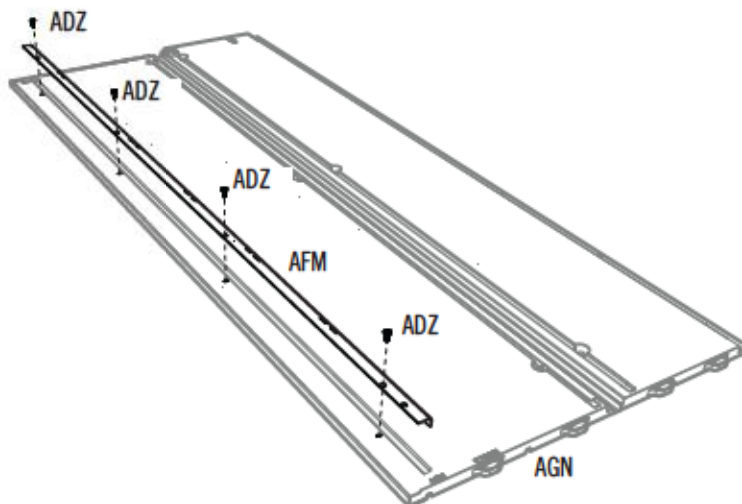
### 7.2

- 壁サポートチャンネル(AFM)をコーナー壁パネル(AGL) に4つのスクリュー (ADZ)を使って固定します。2つの穴が開いている方が上になるようにします。
- 네(4) 개의 나사(ADZ)를 사용하여 벽면 지지 채널(AFM)을 구석 벽면 패널(AGL)에 고정하십시오. 두 개의 구멍이 있는 단부가 위로 갑니다.
- 使用四 (4) 顆螺絲 (ADZ) 將牆支撐槽 (AFM) 固定到角圖板 (AGL) 上。帶兩個孔的一端在頂部。



### 7.3

- 壁サポートチャンネル(AFM)をコーナー壁パネル(AGN) に4つのスクリュー (ADZ)を使って固定します。2つの穴が開いている方が底になるようにします。
- 네(4) 개의 나사(ADZ)를 사용하여 벽면 지지 채널(AFM)을 구석 벽면 패널(AGN)에 고정하십시오. 두 개의 구멍이 있는 단부가 아래로 갑니다.
- 使用四 (4) 顆螺絲 (ADZ) 將牆支撐槽 (AFM) 固定到角圖板 (AGN) 上。帶兩個孔的一端在底部。



## ▶ セクション7(続き) / 섹션 7 (계속) / 第 7 節 ( 續 )

必要なツールと金具 / 필수 공구 및 체결부품 / 所需工具和五金件

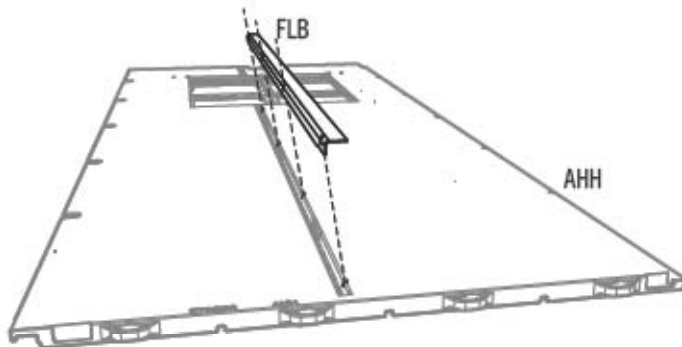


AWW (x1)

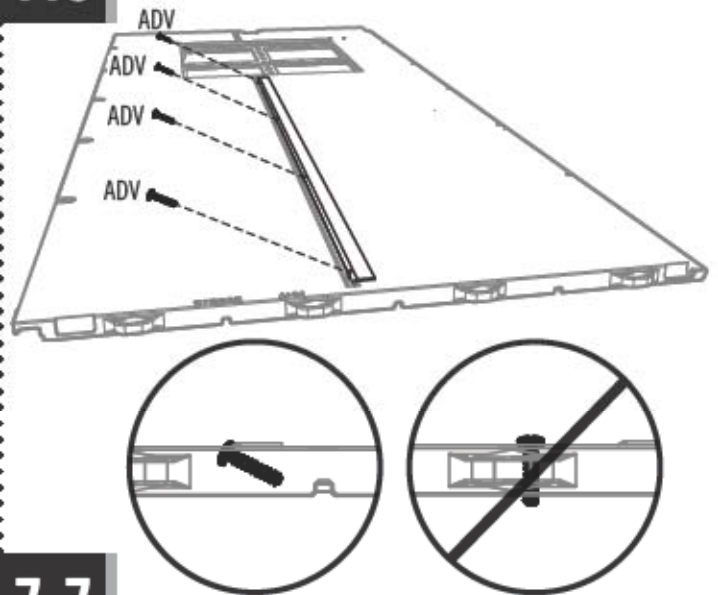


ADV (x4)

### 7.4



### 7.5

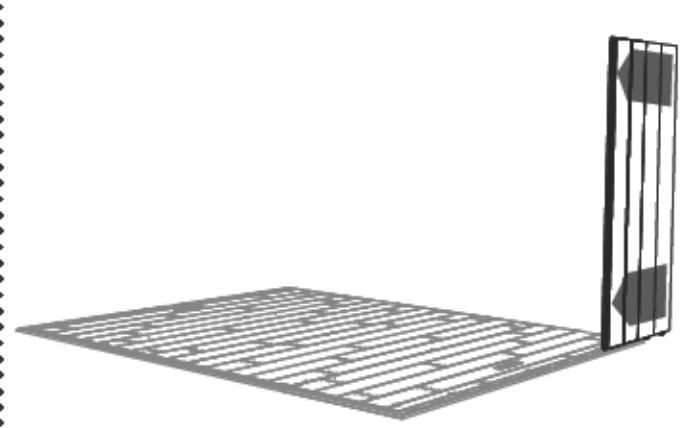
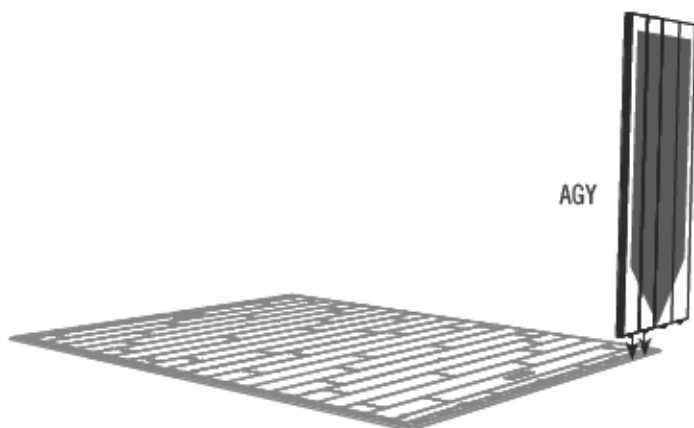


### 7.6

- コーナーパネル(AGY)の底の左から2つのタブを床パネル上の右端2つのスロットに挿入します。
- 구석 패널(AGY) 하단부의 가장 왼쪽 두 개의 탭을 바닥의 모서리를 따라서 가장 오른쪽 2개의 슬롯에 삽입합니다.
- 將角圍板 (AGY) 底部最左側的兩個凸緣插入底板邊緣上最右側的兩個槽中。

### 7.7

- パネルを左にスライドさせます。
- 패널을 왼쪽으로 밀어 놓습니다.
- 將板滑向左侧。

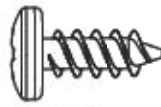


## ▶ セクション7(続き) / 섹션 7 (계속) / 第 7 節 ( 續 )

必要なツールと金具 / 필수 공구 및 체결부품 / 所需工具和五金件



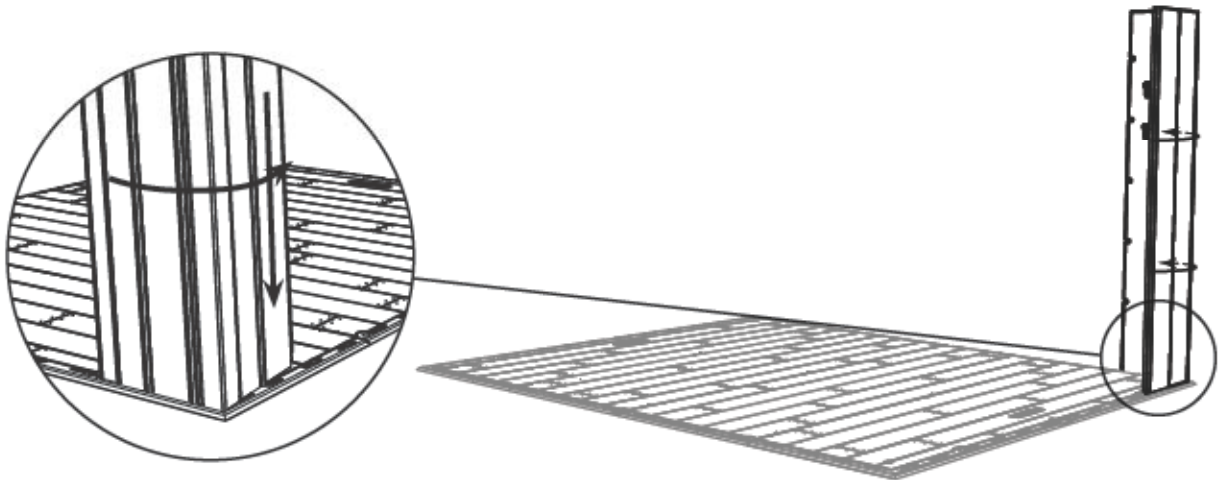
AIW (x1)



ADZ (x15)

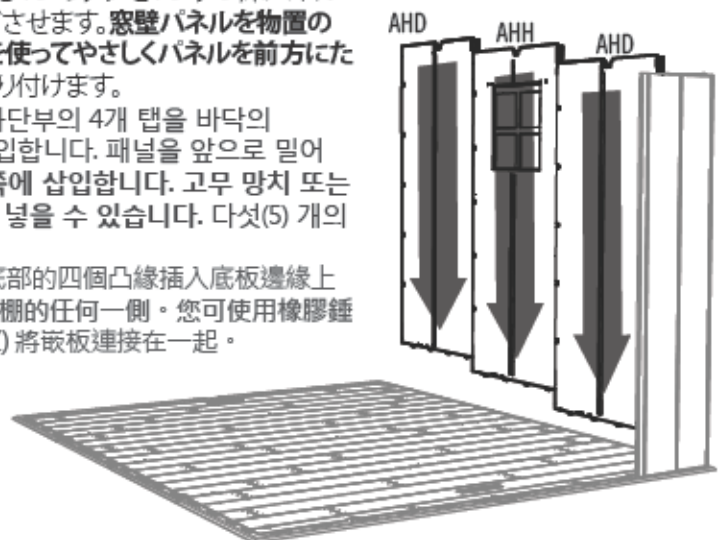
### 7.8

- コーナーパネルを曲げ、その他のタブをスロットに挿入します。この挿入の際には、挿入するタブの箇所床パネルの下に木片(AIW)を入れます。きちんと挿入できた場合「カチッ」という音が聞こえるはず。この手順を2つ目のタブでも繰り返します。
- 구석 패널을 구부리고 남은 탭을 자리에 깨웁니다. 삽입을 돕기 위해, 나무 블록(AIW)을 삽입하는 탭 바로 아래 바닥 패널의 밑에 놓으십시오. 탭이 자리로 들어갈 때 “딸깍” 소리를 들어야 합니다. 두 번째 탭에 대해 이 단계를 반복합니다.
- 彎曲角板，是其餘的凸緣卡入到位。為幫助插入，將木塊 (AIW) 放到要插入凸緣下地板的正下方。當凸緣卡入到位時，您應能聽到“啵噠”聲。對於第二個凸緣，重複執行該步驟。



### 7.9

- 壁パネル(AHD)または窓壁パネル(AHH)の底にある4つのタブを1つずつ床パネル上のスロットに挿入します。パネルを前方にスライドさせます。窓壁パネルを物置のいずれかのパネルに挿入します。ゴム製小槌と木片を使ってやさしくパネルを前方にたたきます。5つのスクリュー(ADZ)を使って、パネルを取り付けます。
- 벽면 패널(AHD) 또는 창문 벽면 패널(AHH)의 하단부의 4개 탭을 바닥의 모서리를 따라서 있는 다음 4개 슬롯에 하나씩 삽입합니다. 패널을 앞으로 밀어 놓습니다. 창문 벽면 패널을 격납고의 양쪽 중 한쪽에 삽입합니다. 고무 망치 또는 나무 블록을 사용하여 패널을 가볍게 앞으로 밀어 넣을 수 있습니다. 다섯(5) 개의 나사(ADZ)로 패널을 함께 부착합니다.
- 一次一個地，將牆嵌板 (AHD) 或窗圍板 (AHH) 底部的四個凸緣插入底板邊緣上的其餘四個槽中。將嵌板滑向前面。將窗圍板插入棚的任何一側。您可使用橡膠錘和木塊輕輕地向前進擊嵌板。用五 (5) 顆螺絲 (ADZ) 將嵌板連接在一起。



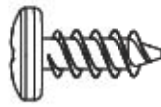


## ▶ セクション7(続き) / 섹션 7 (계속) / 第 7 節 ( 續 )

必要なツールと金具 / 필수 공구 및 체결부품 / 所需工具和五金件



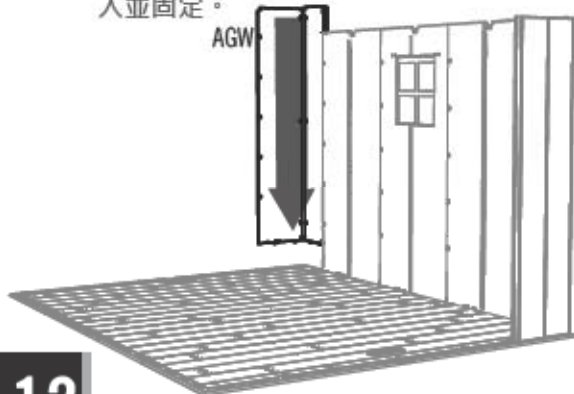
AIW (x1)



ADZ (x35)

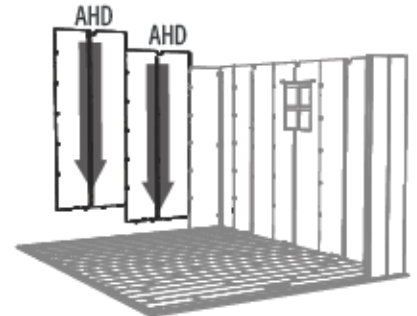
### 7.10

- 最初のコーナーパネルの設置ステップを繰り返します。挿入して、カチッという音がするまでスライドさせます。
- 첫 번째 모서리 패널을 설치할 때 실시했던 다음 과정을 반복합니다: 끼워넣기, 밀기, 딱 맞추기.
- 重複安裝第一塊角圍板的所有步驟：插入，滑入並固定。



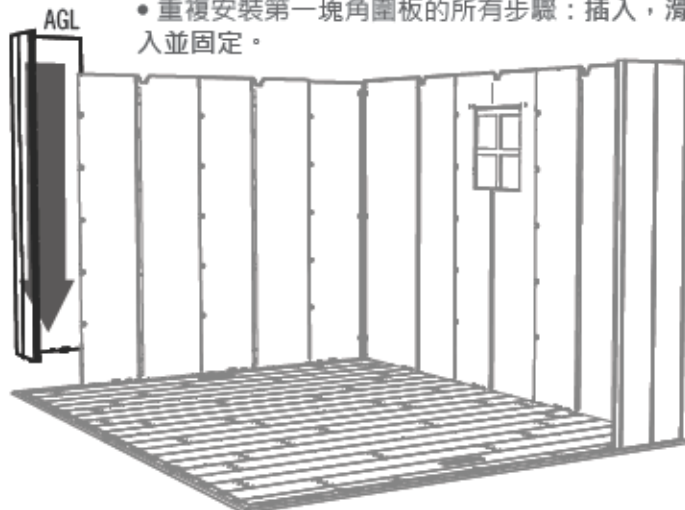
### 7.11

- 2枚の壁パネル(AHD)を物置後部に取り付けます。スクリュー(ADZ)で固定します。
- 격납고의 뒤에 두 개의 벽면 패널(AHD)을 부착합니다. 나사(ADZ)로 고정합니다.
- 將兩塊牆嵌板 (AHD) 安裝到棚子的後面。使用螺絲 (ADZ) 固定好。



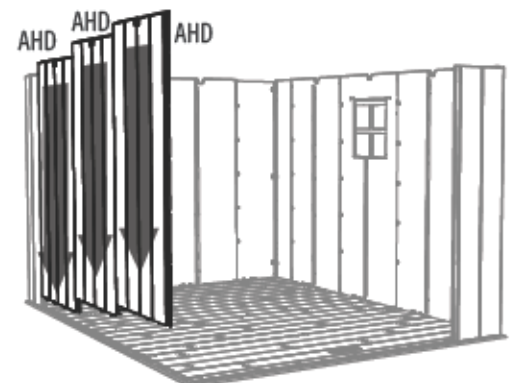
### 7.12

- 最初のコーナーパネルの設置ステップを繰り返します。挿入して、カチッという音がするまでスライドさせます。
- 첫 번째 모서리 패널을 설치할 때 실시했던 다음 과정을 반복합니다: 끼워넣기, 밀기, 딱 맞추기.
- 重複安裝第一塊角圍板的所有步驟：插入，滑入並固定。



### 7.13

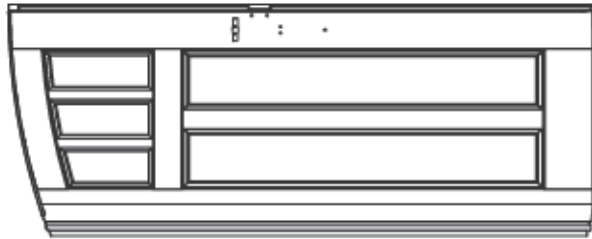
- 3枚の壁パネル(AHD)を物置右側にスクリュー(ADZ)を使って取り付けます。
- 나사(ADZ)를 사용하여 격납고의 왼쪽에 세 개의 벽면 패널(AHD)을 부착합니다.
- 使用螺絲 (ADZ) 將三塊牆嵌板 (AHD) 安裝到棚子的左側。





# 部品識別子 / 부품 식별 / 零配件標示

ボックス1の内容 / 박스 1의 내용물 / 零配件包裝盒 1



BDJ (x1)



BDK (x1)



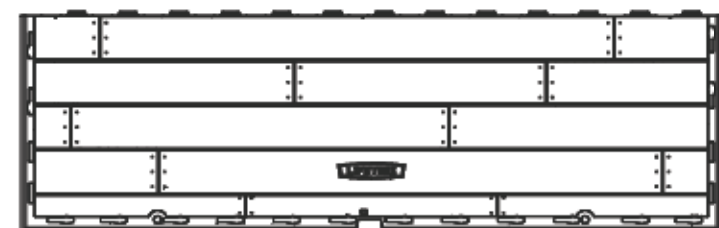
EVZ (x1)

EWA (x1)

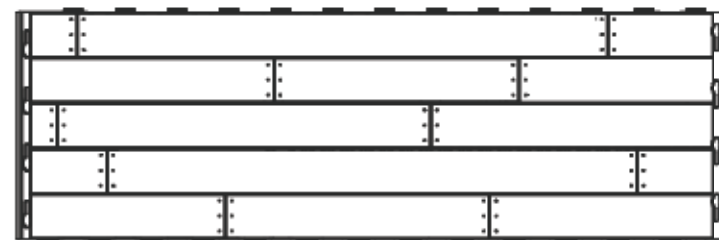


AGI (x1)

AGH (x1)



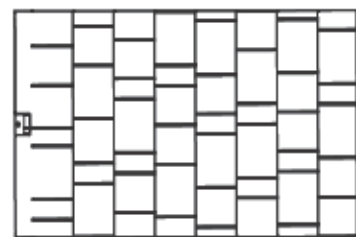
CUW (x2)



CUD (x2)



AFV (x1)



AGQ (x8)

このセクションは削除 / 이 섹션을 제거합니다 / 拆開這部分

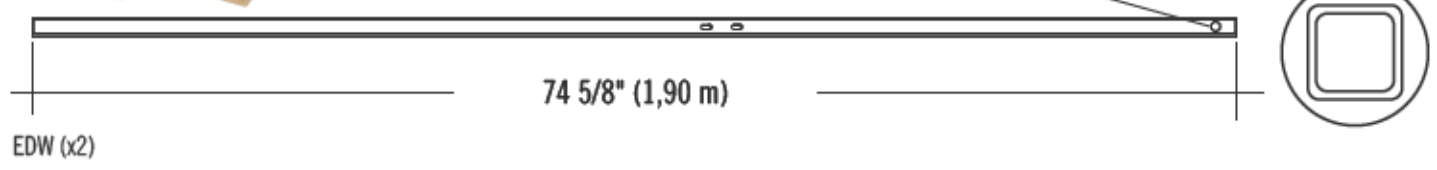


# 部品識別子 / 부품 식별 / 零配件標示

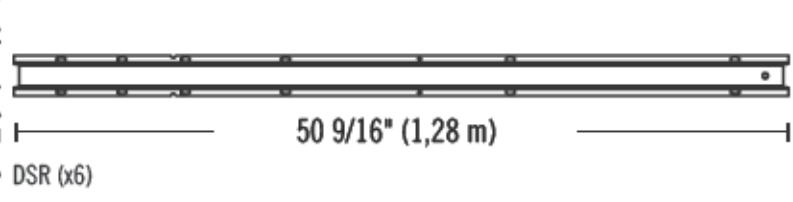
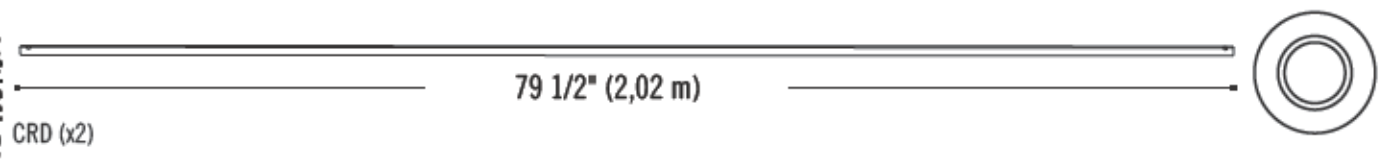
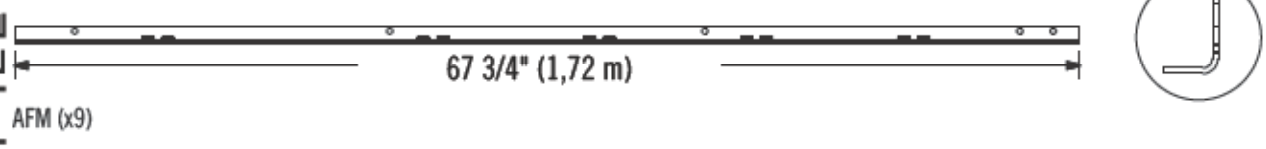
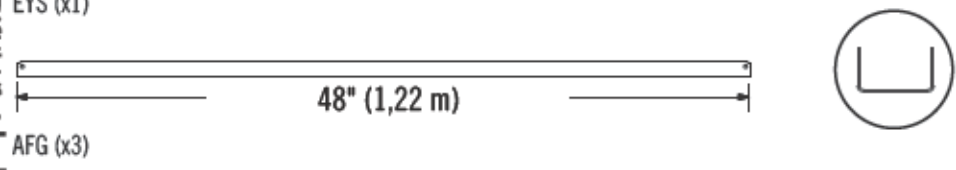
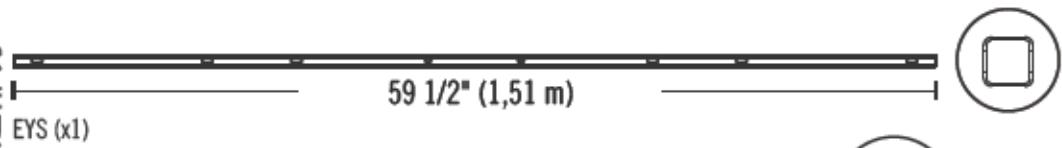
金属部品キット / 금속 부품 키트 / 金属工具盒



上 / 상단 / 頂部



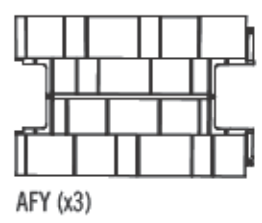
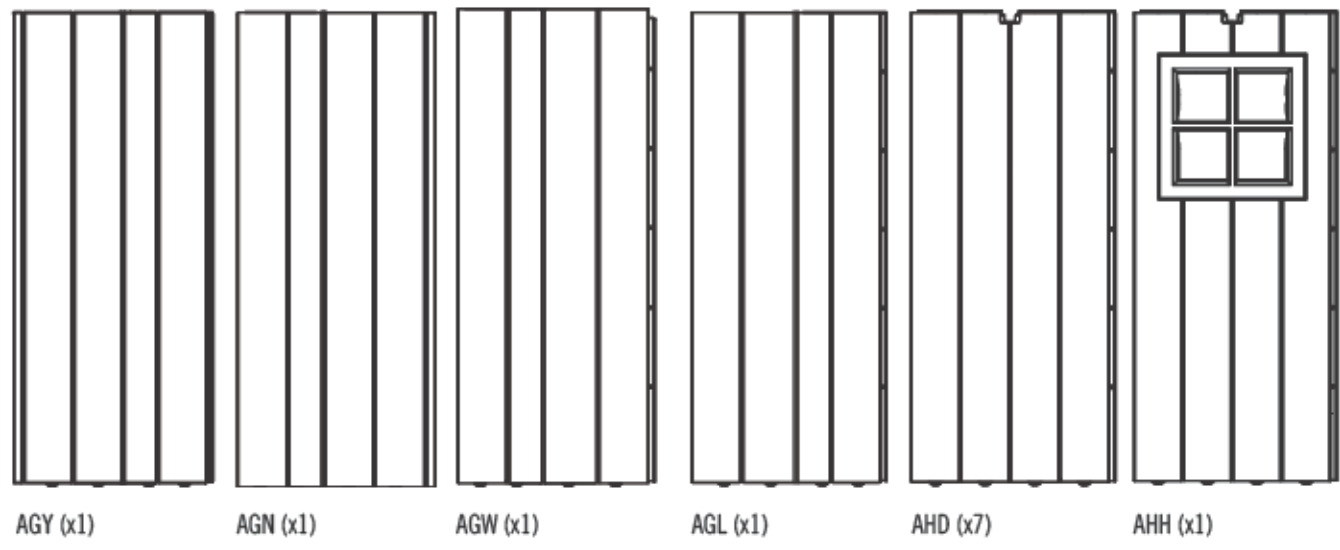
このセクションは削除 / 이 섹션은 제거합니다 / 拆開這部分



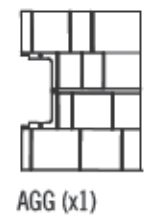
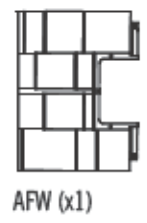
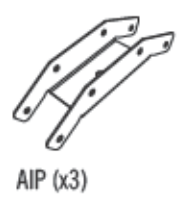
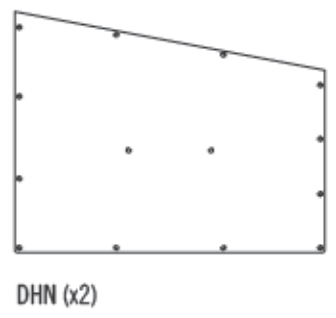
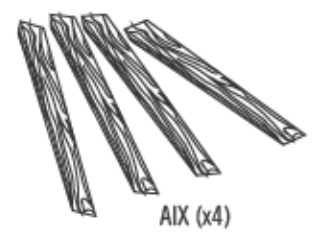
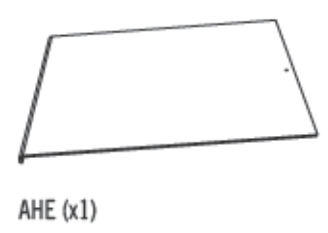


# 部品識別子 / 부품 식별 / 零配件標示

ボックス2の内容 / 박스 2의 내용물 / 零配件包裝盒 2



小さい部品ボックスの内容 / 소형 부품 박스의 내용물 / 小零配件包裝盒



このセクションは削除 / 이 섹션을 제거합니다 / 拆開這部分





# 部品識別子 / 부품 식별 / 零配件標示

金具セット / 철물가방 / 五金包裝袋



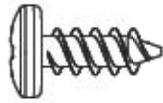
このセクションは削除 / 이 섹션을 제거합니다 / 拆開這部分

## ▶ セクション7(続き) / 섹션 7 (계속) / 第 7 節 ( 續 )

必要なツールと金具 / 필수 공구 및 체결부품 / 所需工具和五金件



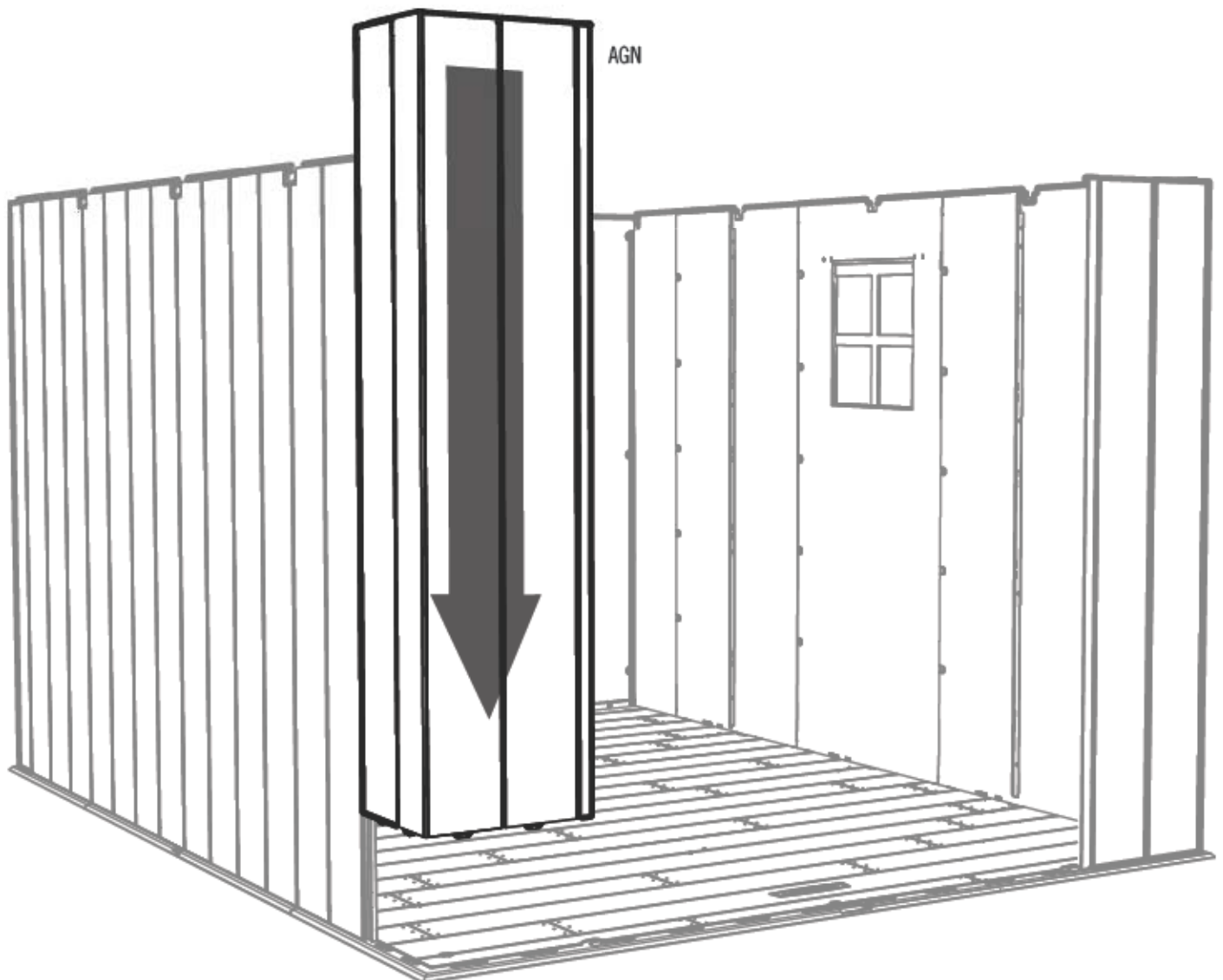
AIW (x1)



ADZ (x5)

### 7.14

- 最初のコーナーパネルの設置ステップを繰り返します。挿入して、カチッという音がするまでスライドさせます。
- 첫 번째 모서리 패널을 설치할 때 실시했던 다음 과정을 반복합니다: 끼워넣기, 밀기, 딱 맞추기.
- 重複安裝第一塊角圍板的所有步驟：插入，滑入並固定。





### 必要な金具 / 필수 철물 / 所需五金

金具セットの内容 / 철물 가방 내용물 / 五金包裝袋



ADZ (x14)



AIY (x2)



### 必要な部品 / 필수 부품 / 所需零配件

柔軟部品 / 플라스틱 부품 / 塑膠件



AFV (x1)



### 必要な工具 / 필수 공구 / 所需工具



## ▶ セクション8(続き) / 섹션 8 (계속) / 第 8 節 ( 續 )

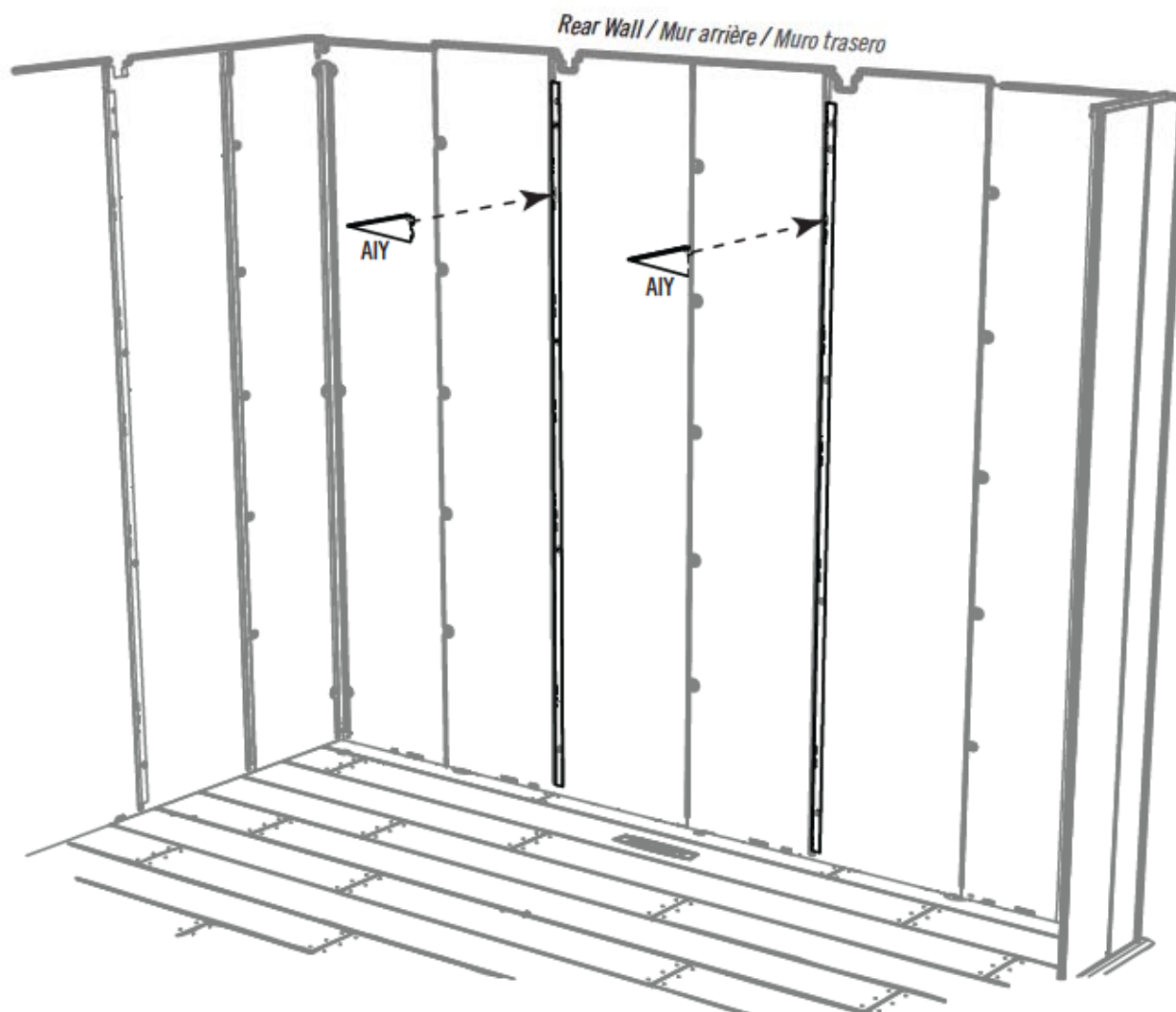
必要な工具と金具 / 필수 공구 및 철물 / 所需工具、和五金



AIY (x2)

### 8.1

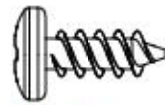
- 棚ブラケット (AIY) を壁/棚サポートレールのスロットに挿入します。ブラケットは同じ高さでなくてはなりません。
- 선반 브래킷(AIY)을 벽/선반 지지 채널에 있는 슬롯에 끼워넣습니다. 브래킷은 같은 높이에 있어야 합니다.
- 將支撐架 (AIY)插入護牆/棚架板的槽內。各支撐架 的高度必須一致。





## ▶ セクション8(続き) / 섹션 8 (계속) / 第 8 節 ( 續 )

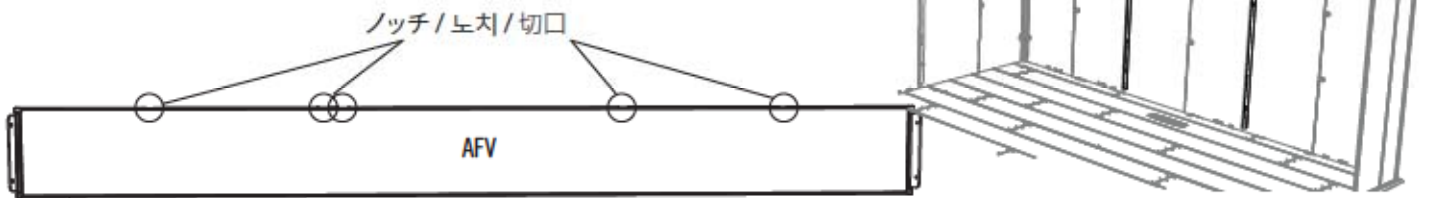
必要な工具と金具 / 필수 공구 및 철물 / 所需工具、和五金



ADZ (x6)

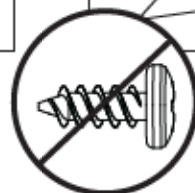
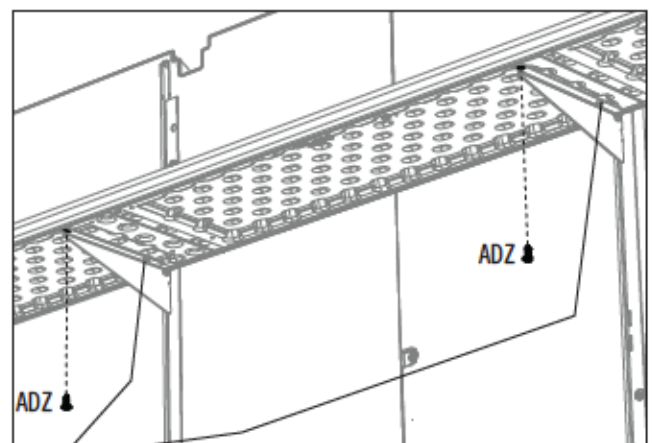
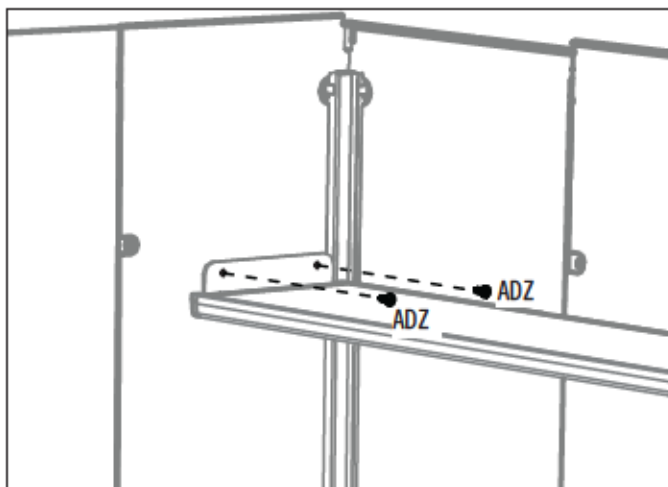
### 8.2

- 「前部」という言葉は、壁パネルとは反対側、物置の前に向いていることを示します。裏側のくぼみはサポートレールにはまります。
- “정면”이라는 말은 이 가장자리가 벽 패널에서 멀어지는 방향(간이창고 앞쪽을 향한)을 바라보고 있다는 의미입니다. 뒷면의 파냄 부분은 지지 채널 위에 올라갑니다。
- 「前面」指的是背離牆板的一端 - 但面對儲存棚的前面。後面的凹槽與護牆板嵌套。



### 8.3

- 6本のスクリュー (ADZ) を使用して棚 (AFV) をコーナー壁パネルと棚ブラケットに取り付けます。
- 선반(AFV)을 나사(ADZ) 여섯(6) 개를 사용해서 모서리 벽 패널과 선반 브래킷에 부착합니다。
- 用六(6)顆螺絲 (ADZ) 將棚架(AFV)與角圍板和支撐架固定。



**50 lb. (23 kg)**



必要な金具 / 필수 체결부품 / 所需五金件

金具セットの内容 / 철물 가방 내용물 / 五金包裝袋



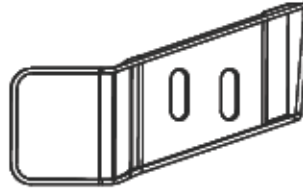
ADX (x4)



AHP (x2)



ADZ (x6)



AIM (x1)



AIC (x1)

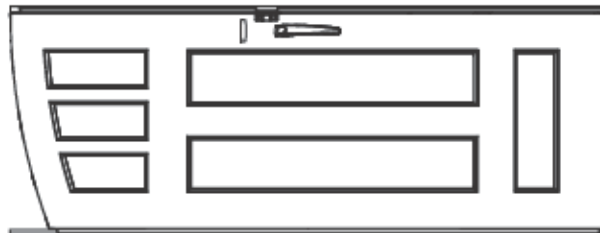


必要な部品 / 필수 부품 / 所需零件

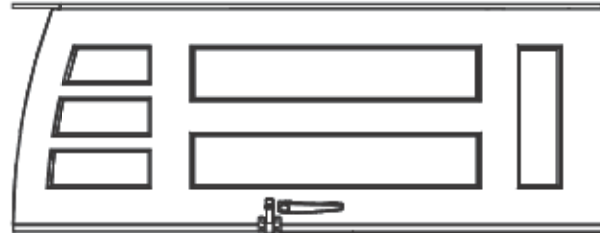
柔軟部品 / 플라스틱 부품 / 塑膠件



(x1)



(x1)



(x1)



必要なツール / 필수 공구 / 所需工具



## ▶ セクション9(続き) / 섹션 9 (계속) / 第 9 節 ( 續 )

必要なツールと金具 / 필수 공구 및 체결부품 / 所需工具和五金件

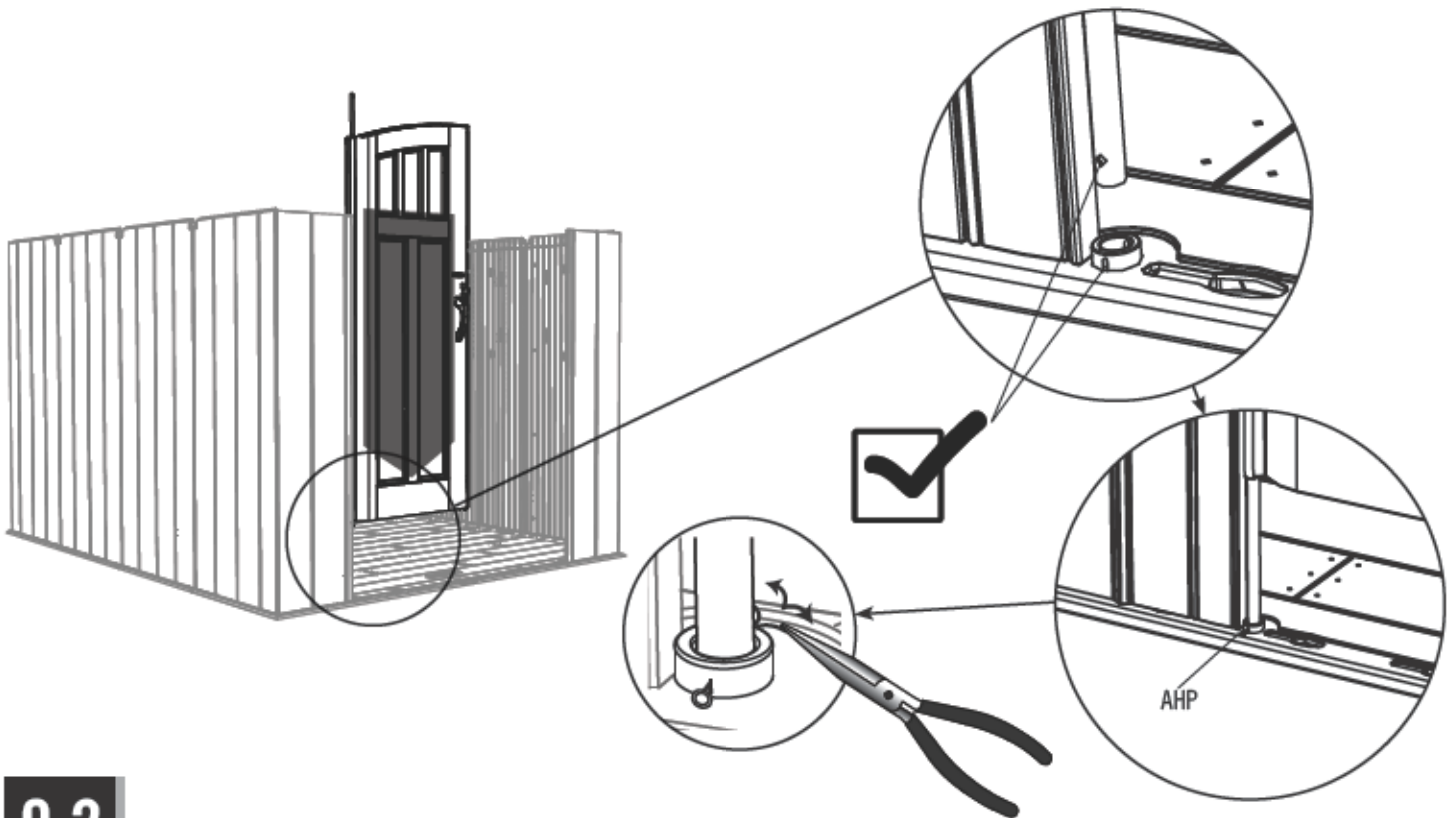


AHP (x2)

### 9.1



- 左側のドアからヒンジチューブを約15センチ引きおろします。ヒンジチューブの最下部にある穴をプッシングの切れ目に合わせ、チューブを挿入します。止めピン(AHP)を挿入して端を曲げます。
- 경첩 튜브를 좌측 문에서 6인치 정도 잡아 당긴다. 경첩 튜브의 하단을 부싱의 슬릿과 정렬하여 놓고 튜브를 집어넣는다. 코터 핀(AHP)을 집어 넣고 핀의 끝을 구부린다.
- 將絞鏈管自左門下拉出約六英寸。將絞鏈管底部孔對齊襯套開口，然後插入導管。插入開口銷 ( AHP ) 並折彎銷子尾。



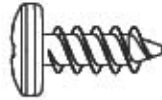
### 9.2

- 注: 右側のドアでも、このステップを繰り返します。  
주의: 본 단계를 반복하여 우측 문도 설치한다.  
注意: 在右門重複該步驟。



## ▶ セクション9(続き) / 섹션 9 (계속) / 第 9 節 ( 續 )

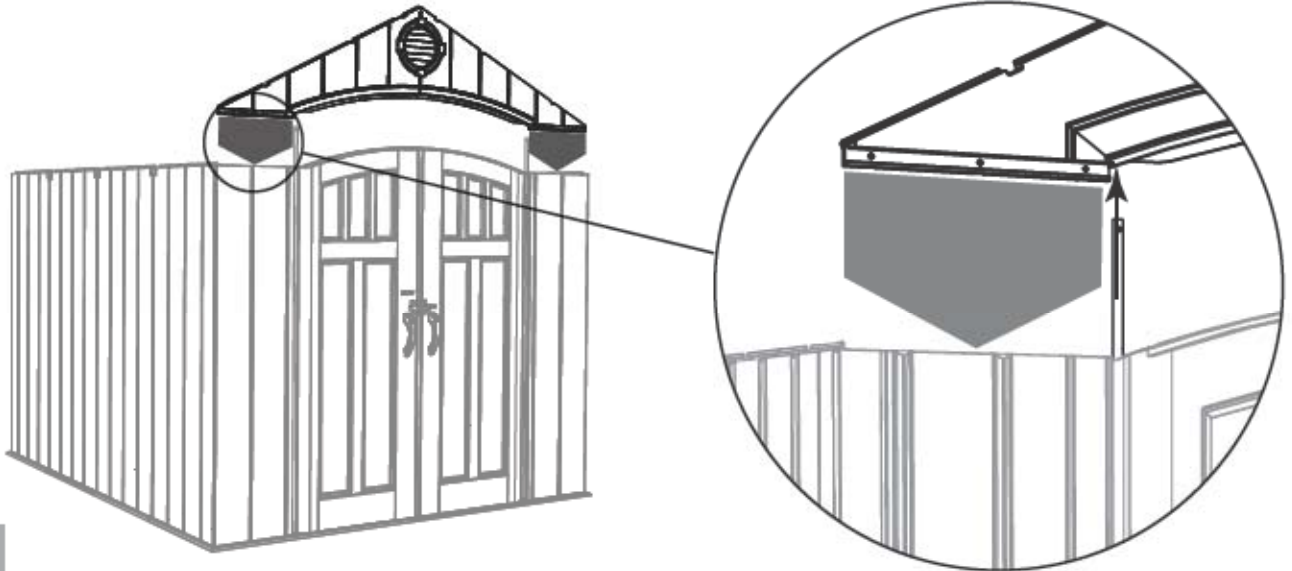
必要なツールと金具 / 필수 공구 및 체결부품 / 所需工具和五金件



ADZ (x6)

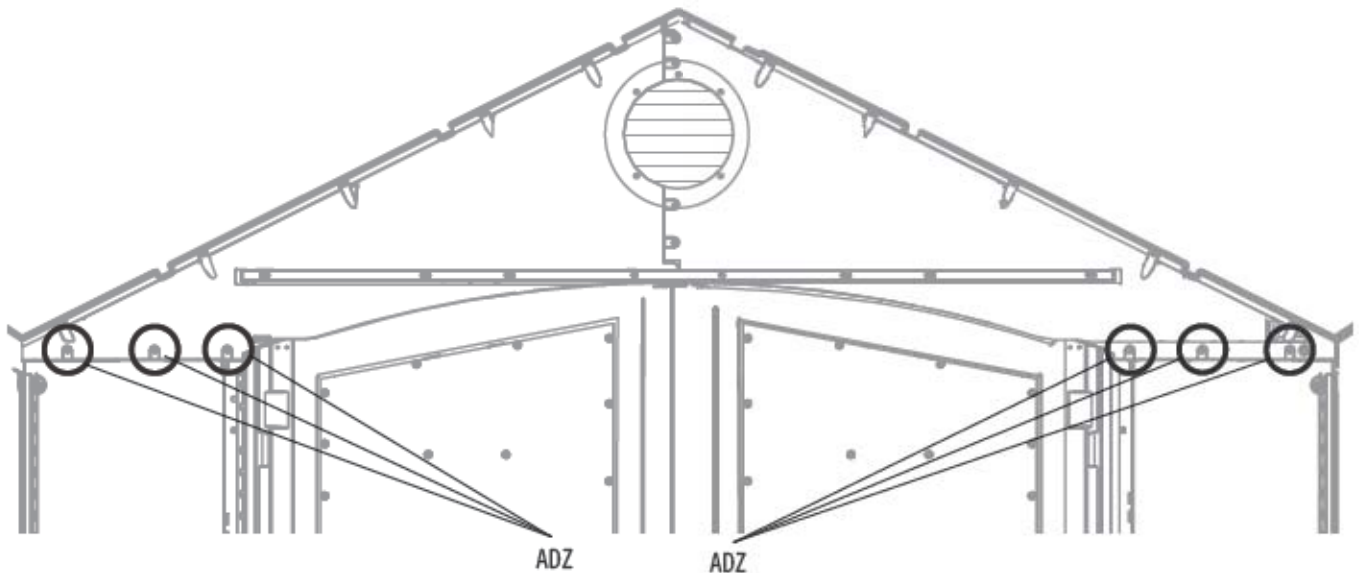
### 9.3

- 2本のヒンジチューブの上に入口の切妻の穴をスライドさせます。
- 入口 합각에 있는 구멍을 두개의 경첩 튜브에 밀어 넣는다.
- 將入口山牆的孔滑進兩條絞鏈管中。



### 9.4

- 6本のスクリュー (ADZ) を使用して切妻を物置に固定します。
- 여섯(6)의 나사못(ADZ)을 사용하여 합각을 헛간에 고정시킨다.
- 用6個螺釘 (ADZ) 山牆固定到棚屋上。



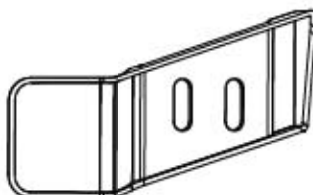


## ▶ セクション9(続き) / 섹션 9 (계속) / 第 9 節 ( 續 )

必要なツールと金具 / 필수 공구 및 체결부품 / 所需工具和五金件



ADX (x4)



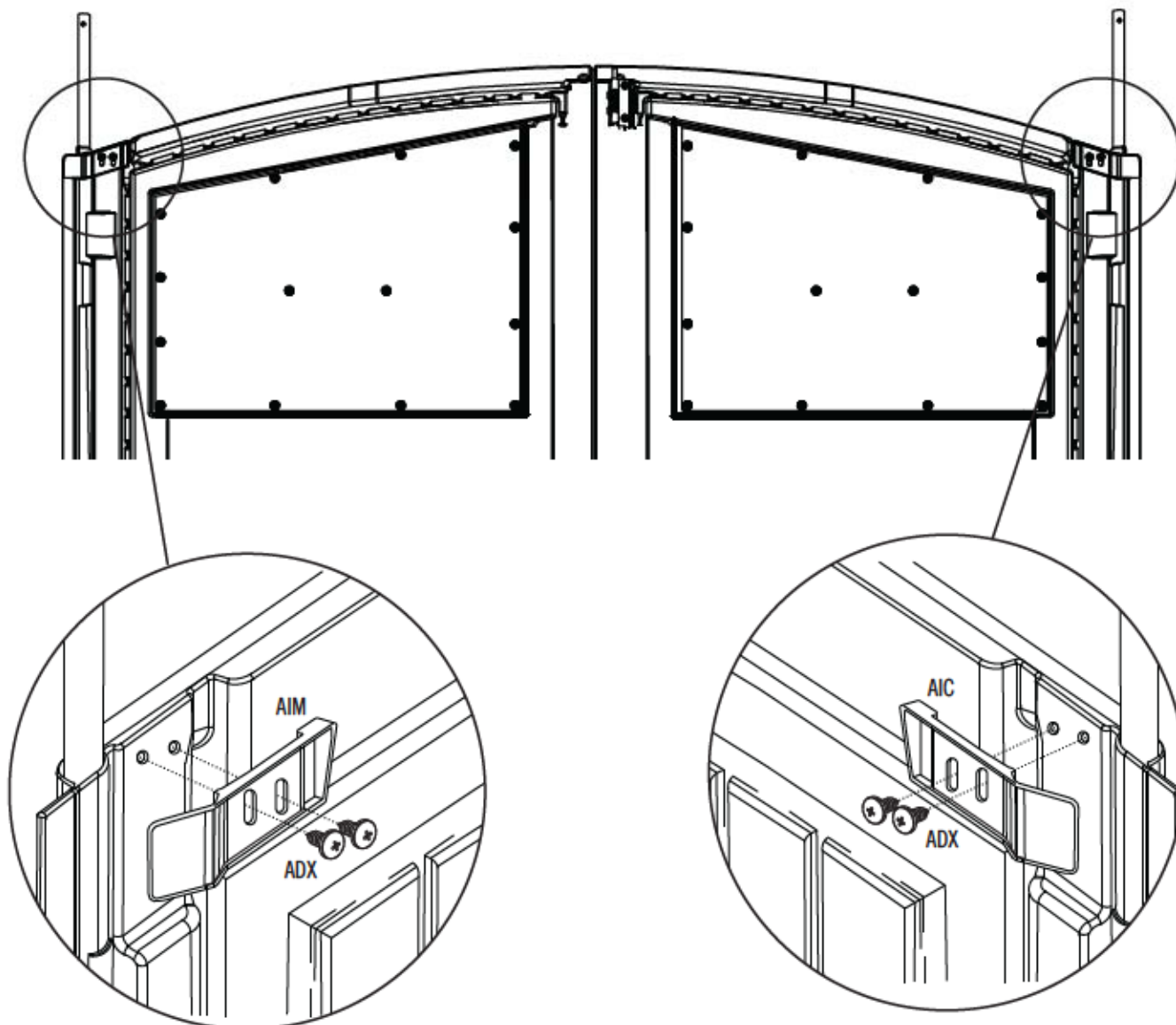
AIM (x1)



AIC (x1)

### 9.5

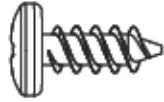
- 左(AIC)右(AIM)ギャップフラップをドアのコーナーに付属工具を使って取り付けます。このフラップは単に光を遮断するのが目的です。
- 포함한 철물을 사용하여 왼쪽(AIC) 및 오른쪽(AIM) 간격 플랩을 도어의 구석에 부착합니다. 이 플랩은 단순히 조명을 차단하기 위해 사용됩니다.
- 使用隨帶的五金件將左側 (AIC) 和右側 (AIM) 縫襟翼連接到門角上。這些襟翼只是用作遮光條。





### 必要な金具 / 필수 체결부품 / 所需五金件

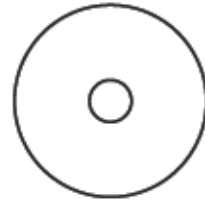
金具セットの内容 / 철물 가방 내용물 / 五金包裝袋



ADZ (x126)



ADX (x24)



AED (x24)



### 必要な部品 / 필수 부품 / 所需零件

金属部品 / 금속 부품 / 金屬件



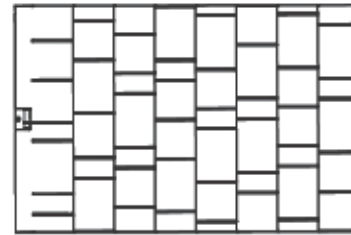
AFL (x8)



柔軟部品 / 플라스틱 부품 / 塑膠件



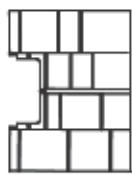
(x1)



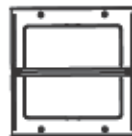
AGQ (x8)



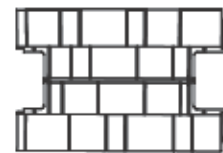
AFW (x1)



AGG (x1)



AHC (x4)



AFY (x3)



### 必要なツール / 필수 공구 / 所需工具



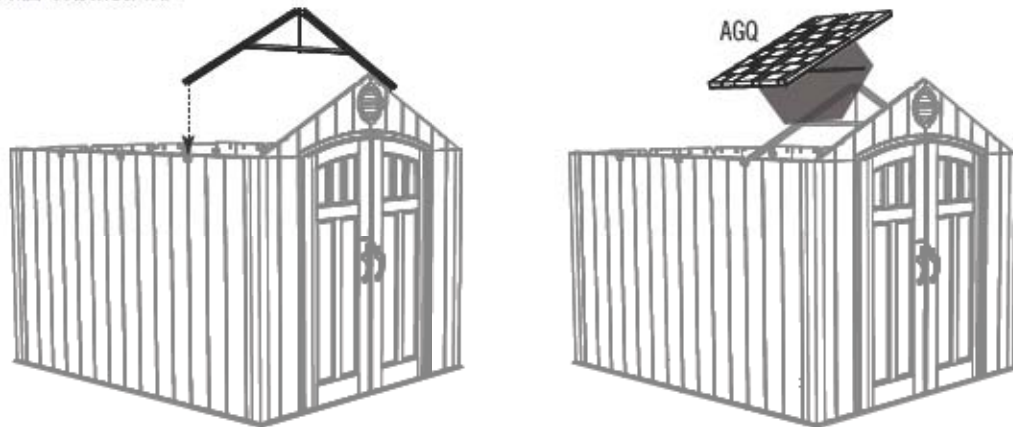
## ▶ セクション10(続き) / 섹션 10 (계속) / 第 10 節 ( 續 )

必要なツールと金具 / 필수 공구 및 체결부품 / 所需工具和五金件



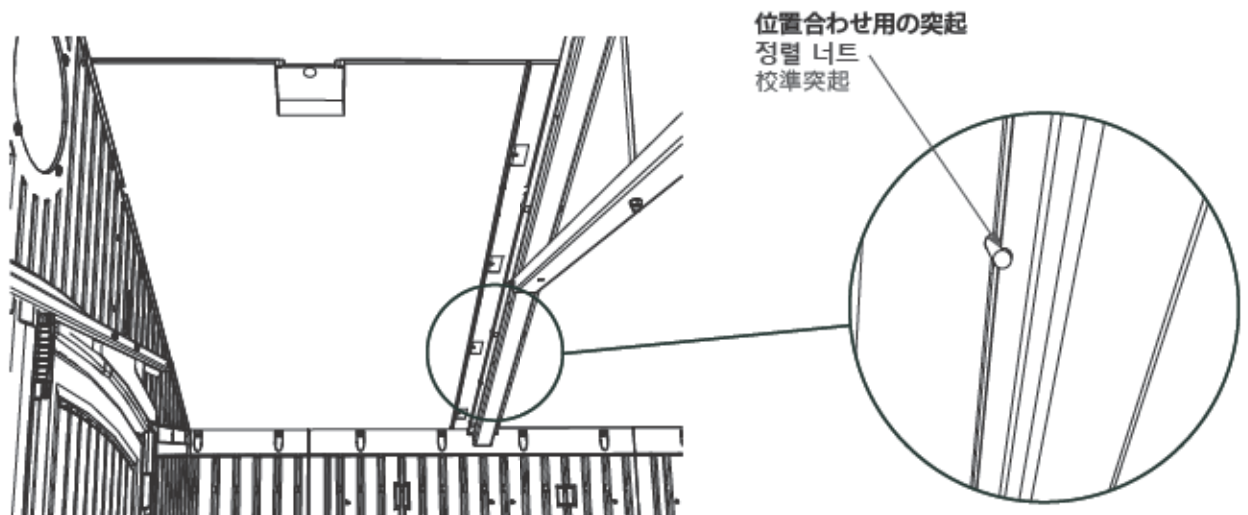
### 10.1

- トラス組立を対極する最初の2つの壁パネルの上部に取り付けます。屋根パネル(AGQ)を壁パネル、切妻、トラスの上に設置します。屋根パネルの最下部にある溝を壁パネルの最上部に設置します。
- 트라스 조립을 첫 두 개의 반대 방향 벽면 패널의 노치에 놓습니다. 루트 패널(AGQ)을 벽 패널, 합각 및 트러스에 위치 시킨다. 지붕 패널의 하단에 있는 홈은 벽 패널의 상단에 위치시킨다.
- 將桁架放置到最先兩面對立的牆嵌板上。將屋頂嵌板(AGQ)安放至牆嵌板、山牆及桁架上。頂嵌板上的底部溝槽安放於牆嵌板的頂部。



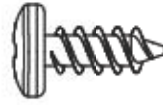
### 10.2

- 屋根パネル(AGQ)を壁パネル、切妻、トラスの上に設置します。屋根パネルの最下部にある溝を壁パネルの最上部に設置します。位置合わせ用の小さい突起がトラスのくぼみにはまるようにしてください。
- 루트 패널(AGQ)을 벽 패널, 합각 및 트러스에 위치 시킨다. 지붕 패널의 하단에 있는 홈은 벽 패널의 상단에 위치시킨다. 이때 정렬 너트가 트러스에 있는 노치에 맞도록 한다.
- 將屋頂嵌板(AGQ)安放至牆嵌板、山牆及桁架上。頂嵌板上的底部溝槽安放於牆嵌板的頂部。確保校準突起部與桁架的凹口處對齊。



## ▶ セクション10(続き) / 섹션 10 (계속) / 第 10 節 ( 續 )

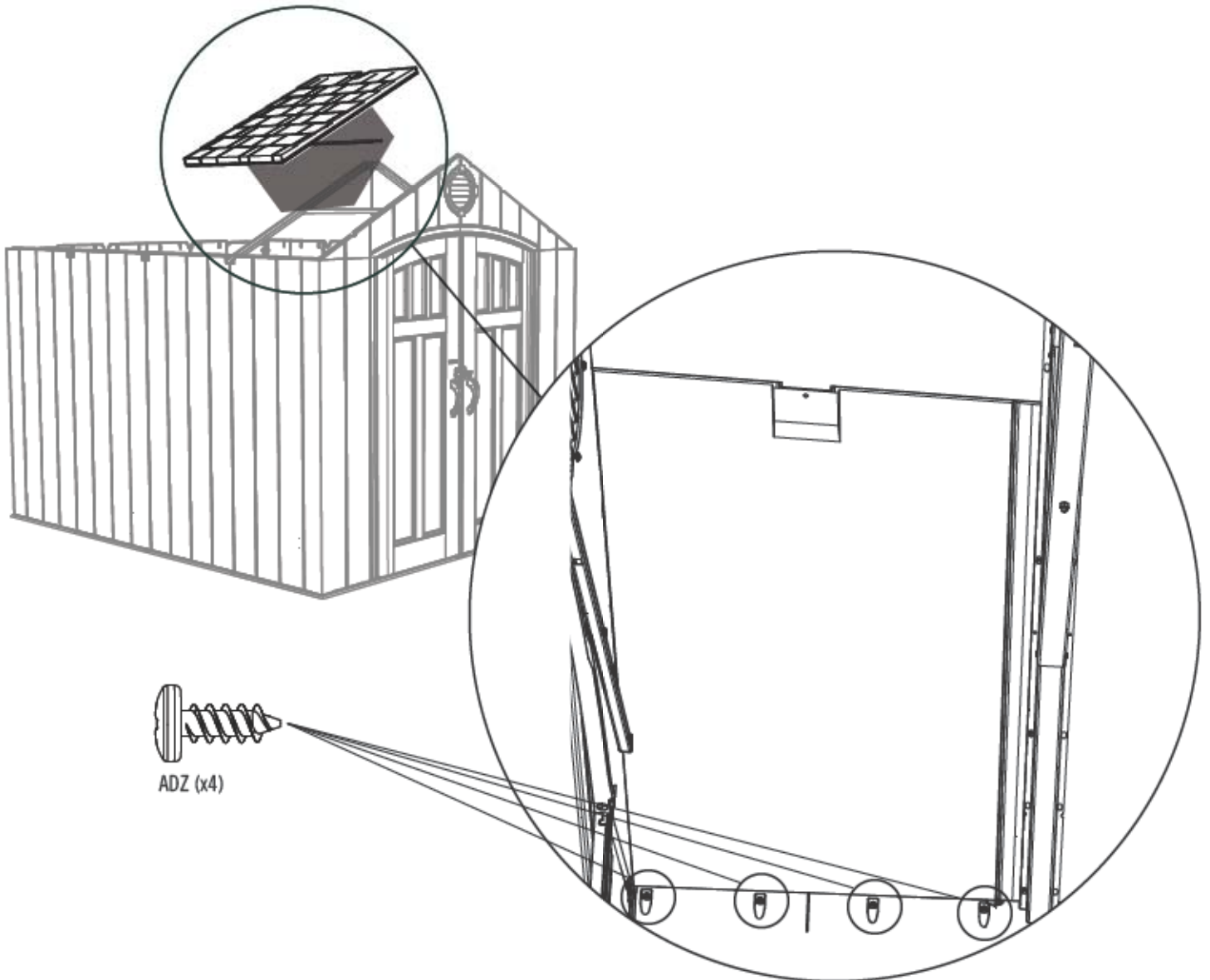
必要なツールと金具 / 필수 공구 및 체결부품 / 所需工具和五金件



ADZ (x4)

### 10.3

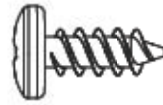
- 壁パネルの4つの穴を屋根パネルの最下部にある穴に合わせ、4本のスクリュー (ADZ) を挿入してパネルを所定の位置に固定します。
- 벽 패널에 있는 구멍을 루트 패널의 하단에 있는 구멍과 정렬 시킨 후 네 (4) 개의 나사못 (ADZ) 을 사용하여 패널을 고정시킨다.
- 將牆嵌板上的四個孔與屋頂嵌板底部的孔對齊，並插入四個螺釘 (ADZ) 將其固定。





## ▶ セクション10(続き) / 섹션 10 (계속) / 第 10 節 ( 續 )

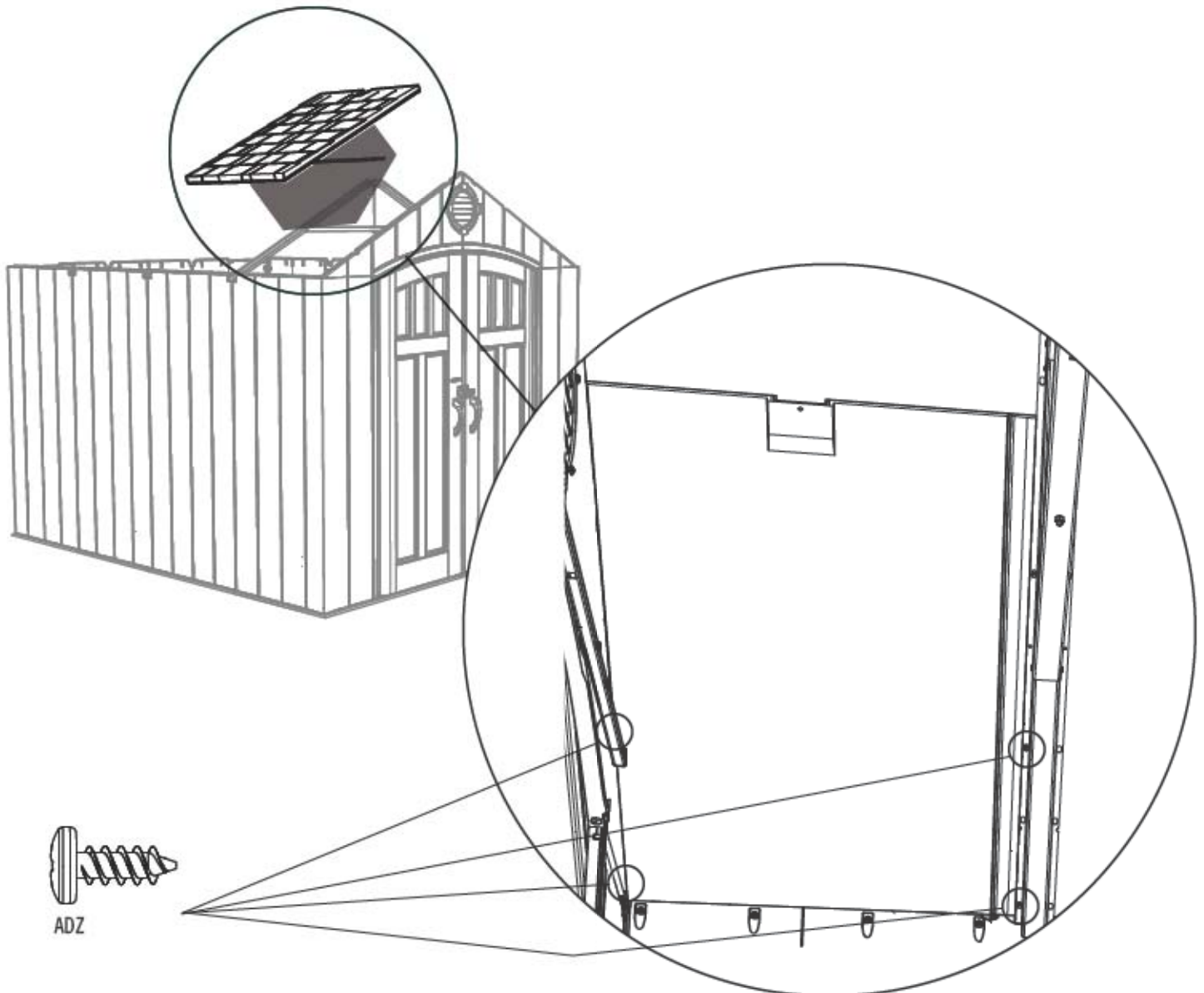
必要なツールと金具 / 필수 공구 및 체결부품 / 所需工具和五金件



ADZ (x4)

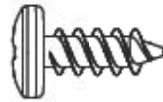
### 10.4

- 図に示されている場所で、最初の2本のスクリュー (ADZ) を切妻と屋根パネル、2本のスクリュー (ADZ) をトラスと屋根パネルに挿入します。
- 그림에 나온대로 첫번째 두개의 나사못(ADZ)을 합각을 관통하여 지붕 패널에 집어 넣고 처음 두개의 나사못(ADZ)을 트러스를 관통하여 지붕 패널에 삽입한다.
- 按圖示從山牆向屋頂嵌板插入前兩個螺釘 ( ADZ ) 以及從桁架向屋頂嵌板插入前兩個螺釘 ( ADZ ) 。



## ▶ セクション10(続き) / 섹션 10 (계속) / 第 10 節 ( 續 )

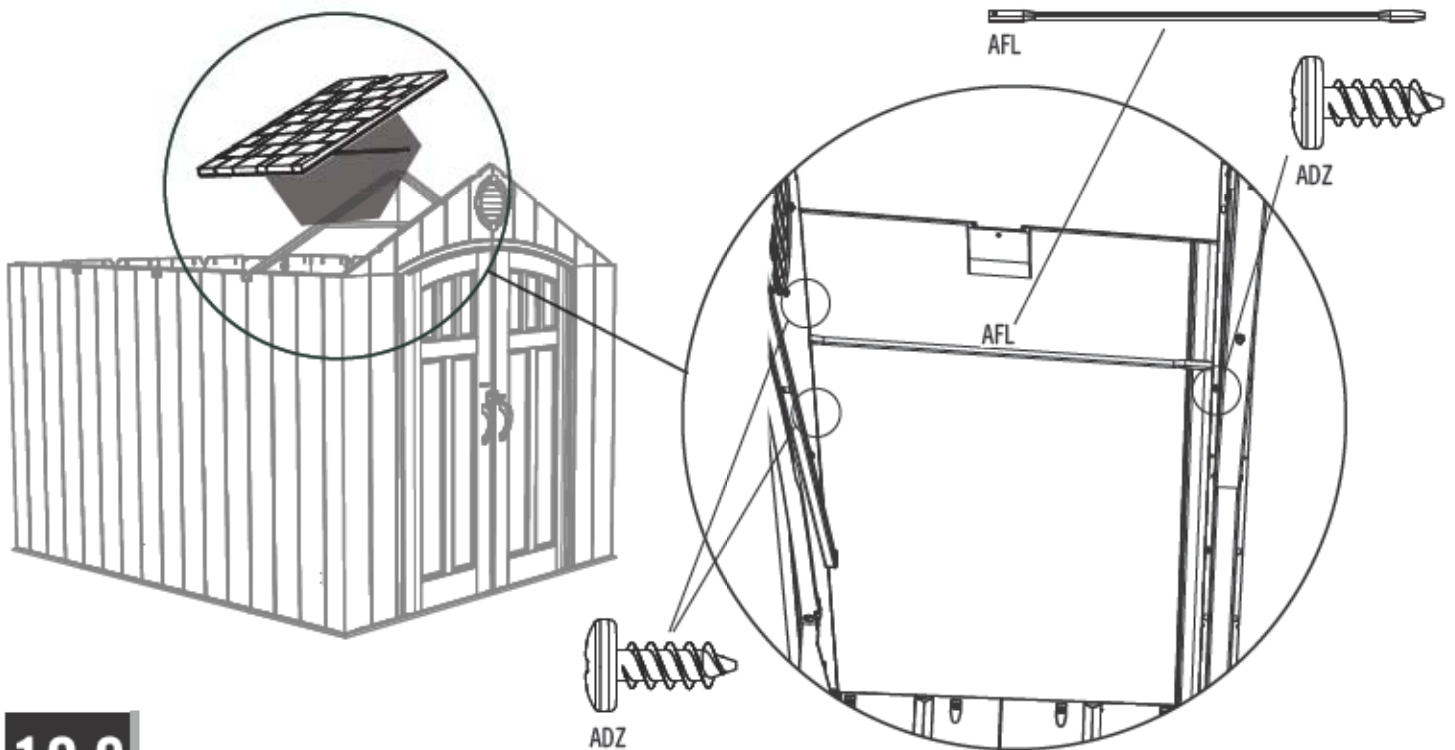
必要なツールと金具 / 필수 공구 및 체결부품 / 所需工具和五金件



ADZ (x14)

### 10.5

- 次に、屋根サポート(AFL)を切妻のくぼみに挿入し、トラスと屋根パネルの間になるようにします。図に示されている場所で、2本のスクリュー(ADZ)を切妻と屋根パネル、1本のスクリュー(ADZ)をトラスと屋根パネルに挿入します。
- 이렇게 한 후 지붕 지지대(AFL)를 합각 및 트러스와 지붕 패널 사이에 삽입한다. 그림에 나온 위치대로 두 개의 나사못(ADZ)을 합각을 관통하여 지붕 패널에 삽입하고 또 다른 한 개의 나사못(ADZ)을 트러스를 관통하여 지붕 패널에 삽입한다.
- 然後將屋頂支撐(AFL)安放於山牆凹處及桁架與屋頂桁架之間。如圖示在山牆與屋頂嵌板間插入二個螺釘(ADZ)，並在桁架與屋頂桁架間插入一個螺釘(ADZ)。



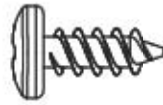
### 10.6

- 10.4から10.7までの手順を前から2番目の屋根パネルで繰り返します。
- 두 번째 전면 지붕 패널에 대해 10.4-10.7 단계를 반복합니다.
- 對於第二塊前屋頂嵌板，重複執行步驟 10.4-10.7。



## ▶ セクション10(続き) / 섹션 10 (계속) / 第 10 節 ( 續 )

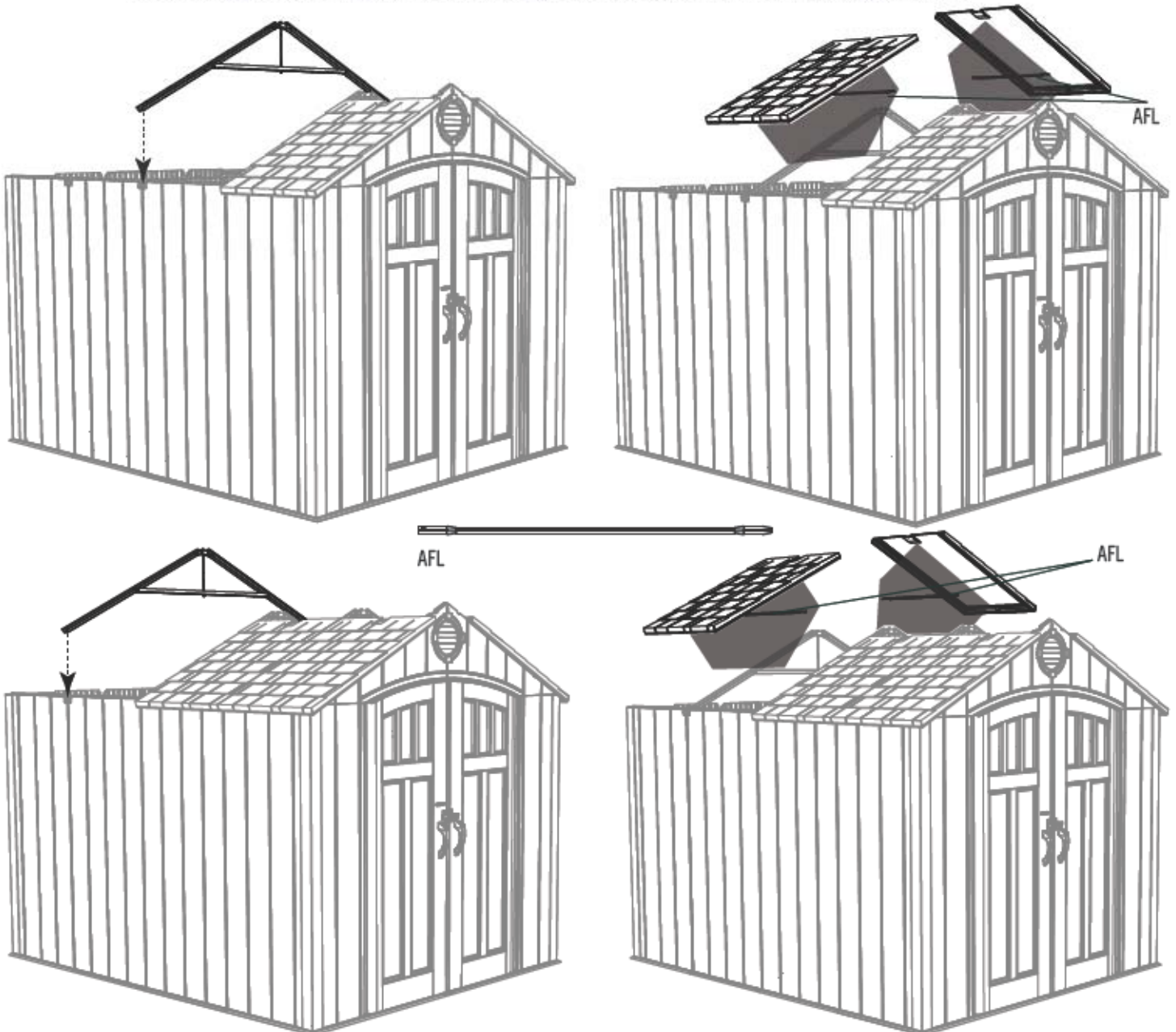
必要なツールと金具 / 필수 공구 및 체결부품 / 所需工具和五金件



ADZ (x40)

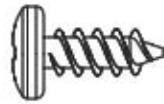
### 10.7

- 中央屋根パネルでも同様の手順を繰り返しますが、パネルにつき10個のスクリュー (ADZ)を使用します。
- 이전 단계를 중앙 지붕 패널에 대하여 반복하지만 패널 당 열(10) 개의 나사(ADZ)를 사용합니다.
- 對於中間屋頂嵌板，重複執行前面各個步驟，但每塊嵌板卻要使用十 (10) 顆螺絲 (ADZ)。



## ▶ セクション10(続き) / 섹션 10 (계속) / 第 10 節 ( 續 )

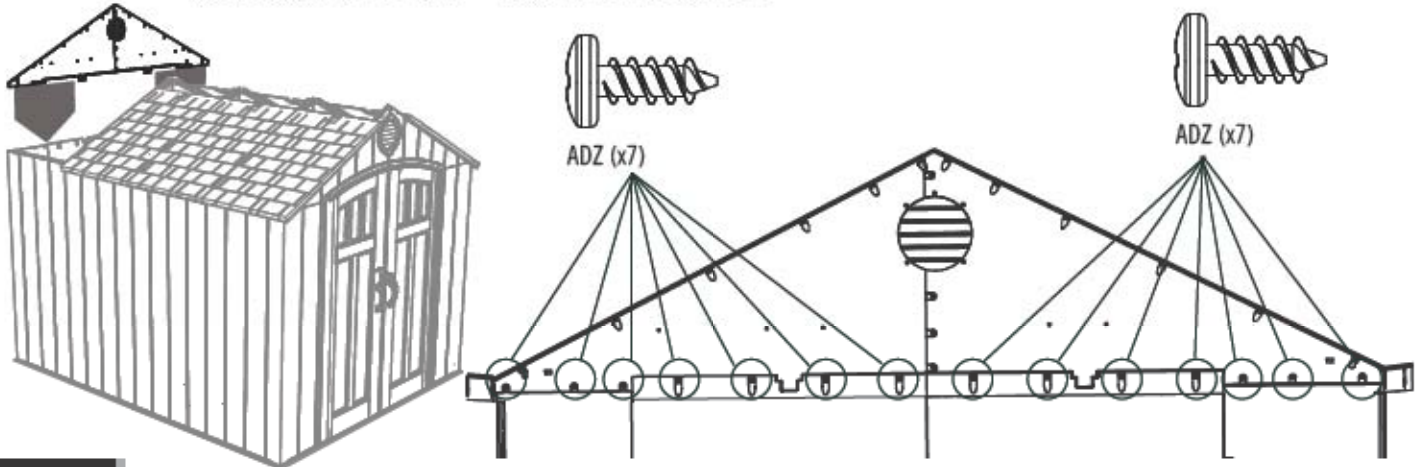
必要なツールと金具 / 필수 공구 및 체결부품 / 所需工具和五金件



ADZ (x36)

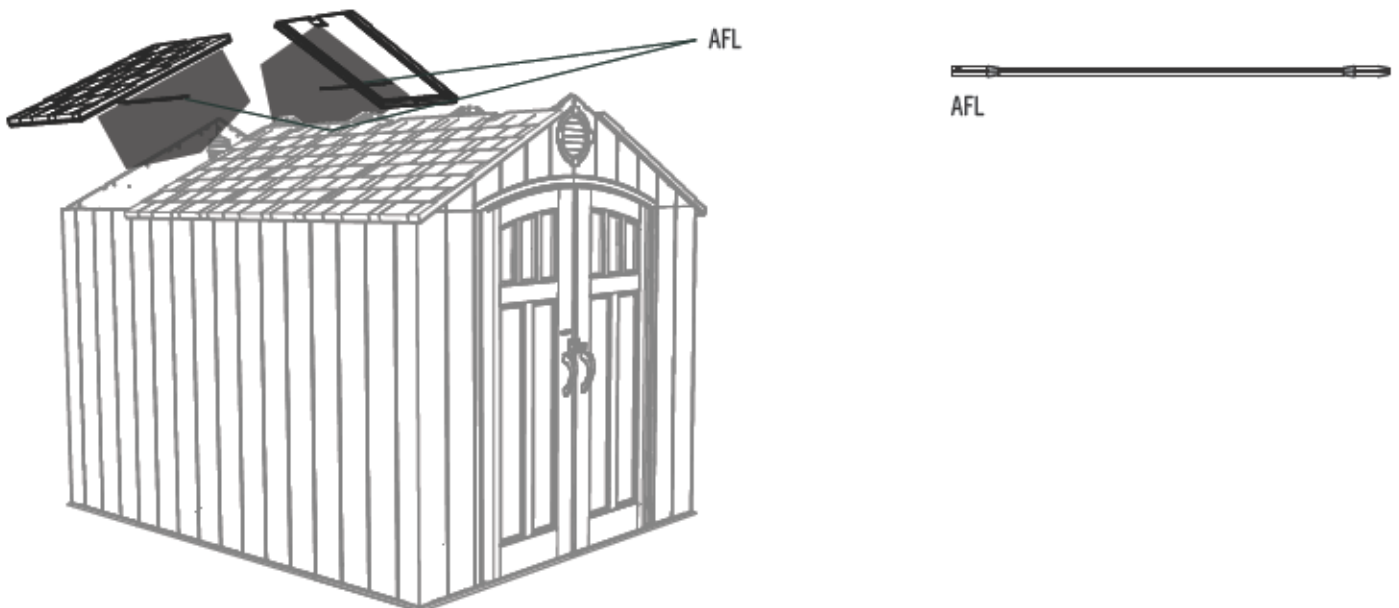
### 10.8

- 14本のスクリュー (ADZ) を使用して後部の切妻を物置に固定します。
- 열 네개(14)의 나사못(ADZ)을 사용하여 측면 합각을 헛간에 고정시킨다.
- 用14個螺釘 (ADZ) 將一個側山牆固定到棚屋上。



### 10.9

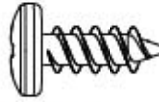
- 最初の2つのパネルと同様に、最後の2つの屋根パネルを物置に取り付けます。
- 첫 두 개의 지붕 패널과 같은 방법으로 마지막 두 개를 격납고에 부착합니다.
- 按您對於前兩塊的相同方法將後兩塊屋頂鑲板安裝到棚子上。





## ▶ セクション10(続き) / 섹션 10 (계속) / 第 10 節 ( 續 )

必要なツールと金具 / 필수 공구 및 체결부품 / 所需工具和五金件



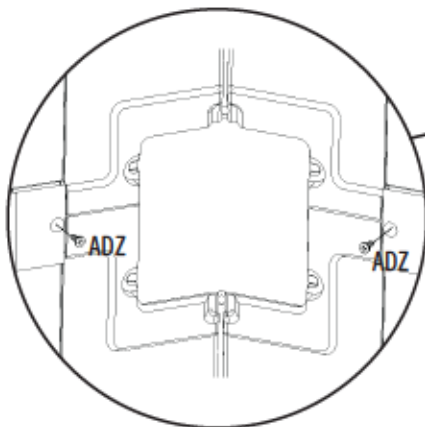
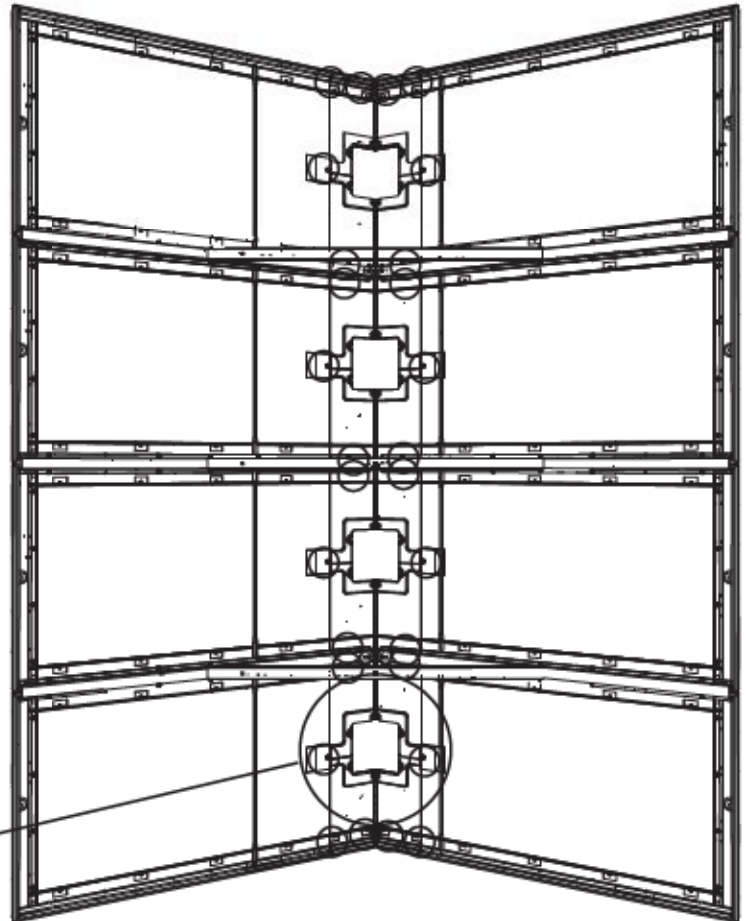
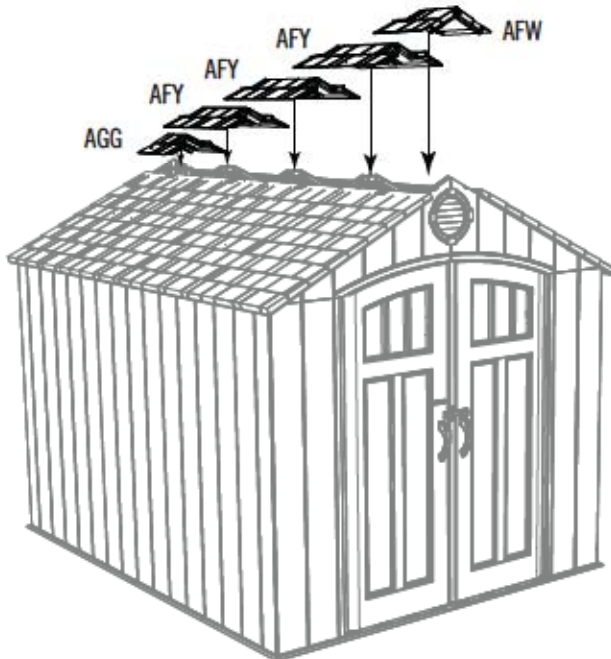
ADZ (x28)

### 10.10

- 付属の工具を使って、屋根noキャップを前方から取り付けます。
- 정면부터 시작하여, 제공된 체결부품을 이용하여 지붕 캡을 간이창고에 부착합니다.
- 從前面開始，使用隨帶的五金件將棚頂蓋連接到棚上。



ご注意: 屋根のキャップはお互いが重なるようになります。  
 주: 지붕 캡의 끝은 서로 포개집니다.  
 注: 棚頂蓋의 端頭相互搭接。

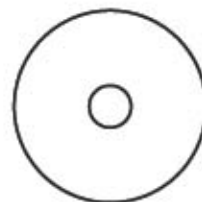


## ▶ セクション10(続き) / 섹션 10 (계속) / 第 10 節 ( 續 )

必要なツールと金具 / 필수 공구 및 체결부품 / 所需工具和五金件



ADX (x24)

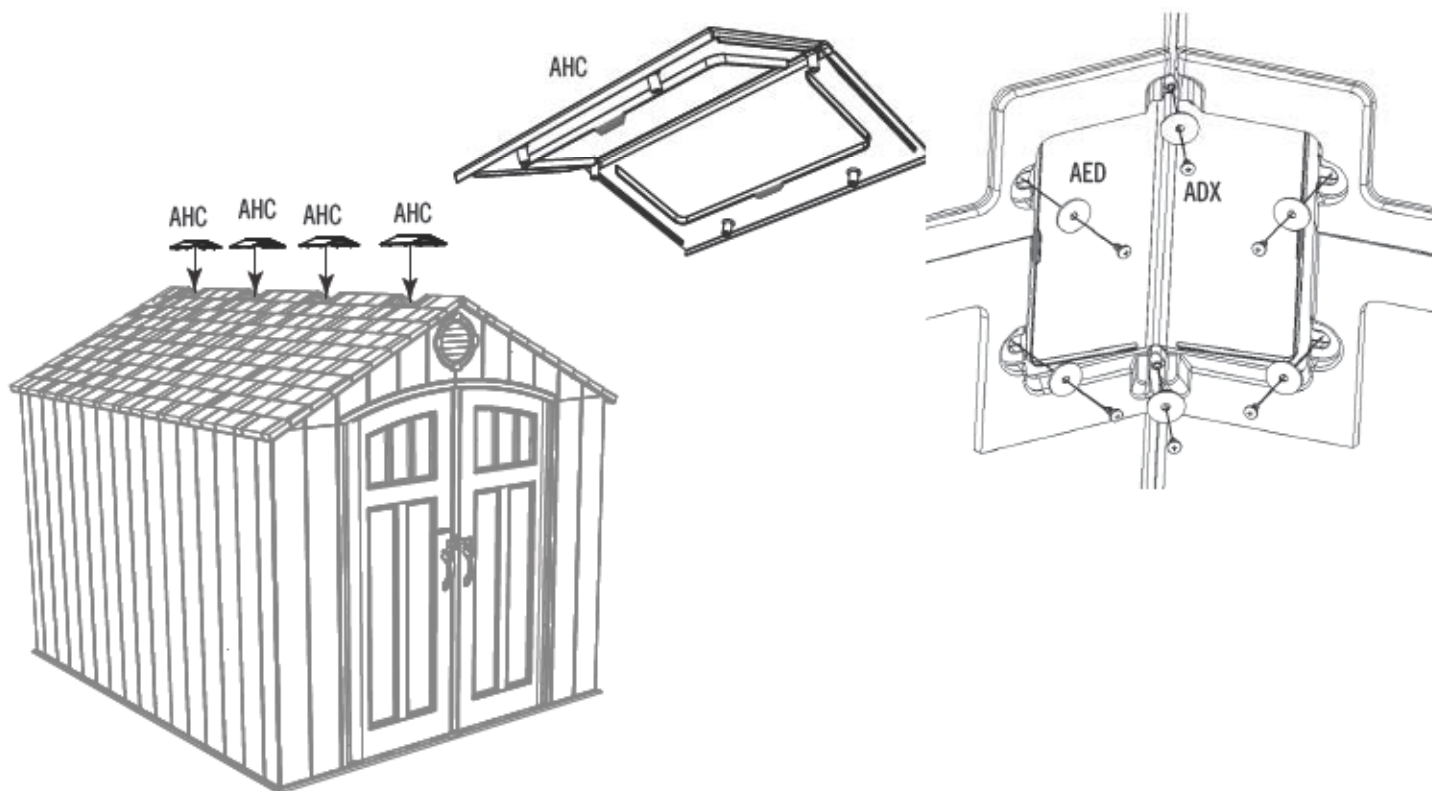


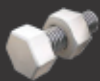
AED (x24)

### 10.11



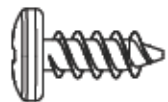
- 天窗 (AHC) を折り、6つのスクリュー (ADX) とワッシャー (AED) で天窗を屋根に取り付けます。
- 스키라이트(AHC)를 접고 나서, 각 스키라이트에 대해 여섯 개(6)의 나사(ADX)와 와셔(AED)를 이용하여 지붕에 부착합니다.
- 折疊天窗 (AHC) , 並使用每個天窗的六 (6) 顆螺絲 (ADX) 和墊片 (AED) 將它們連接到棚頂上。



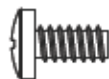


### 必要な金具 / 필수 체결부품 / 所需五金件

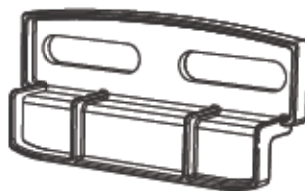
金具セットの内容 / 철물 가방 내용물 / 五金包裝袋



ADZ (x4)



ADY (x1)



AIS (x2)



### 必要な部品 / 필수 부품 / 所需零件

柔軟部品 / 플라스틱 부품 / 塑膠件



AHE (x1)

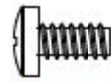


### 必要なツール / 필수 공구 / 所需工具



## ▶ セクション11(続き) / 섹션 11 (계속) / 第 11 節 ( 續 )

必要なツールと金具 / 필수 공구 및 체결부품 / 所需工具和五金件



ADY (x1)

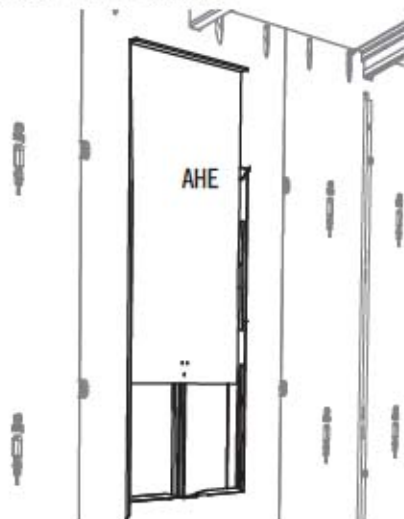
### 11.1

- 窓ガラス(AHE)の両側から保護フィルムをはがします。
- 창문 팬(AHE)의 양 쪽에 있는 보호용 뒤붙임을 떼어낸다.
- 剝下窗玻璃(AHE)兩面上的保護層。



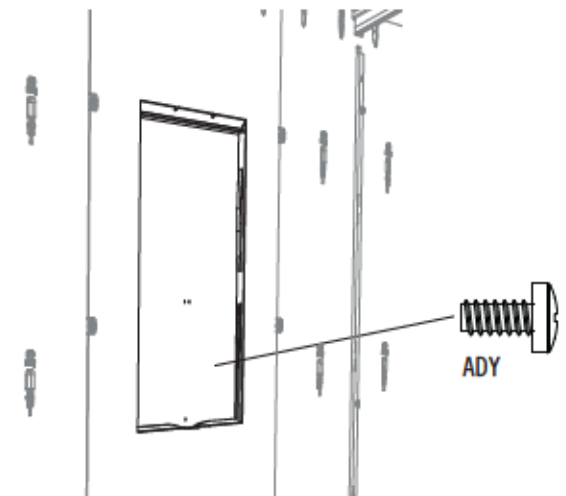
### 11.2

- 上部及びあなたの側に向いている、カーブしている端に対して、窓枠をスライドさせます。
- 곡선 모서리가 위에서 자신을 향하게 한 상태에서 창문 유리를 열린 부분에 밀어 넣습니다.
- 在彎曲的邊緣處於頂部且面朝您的情況下，將窗圍板向下滑動進入開口。



### 11.3

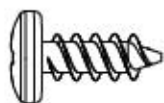
- スクリュー(ADY)を窓枠の底にある穴に挿入します。これにより窓枠を開いたままにすることができます。
- 나사(ADY)를 창문 유리 하단의 구멍에 삽입합니다. 열었을 때 창문 유리가 위로 유지하는데 도움이 됩니다.
- 將螺絲(ADY)插入窗圍板底部的孔中。這有助於在打開時保持窗圍板朝上。



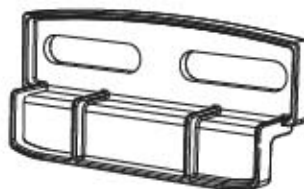


## ▶ セクション11(続き) / 섹션 11 (계속) / 第 11 節 ( 續 )

必要なツールと金具 / 필수 공구 및 체결부품 / 所需工具和五金件



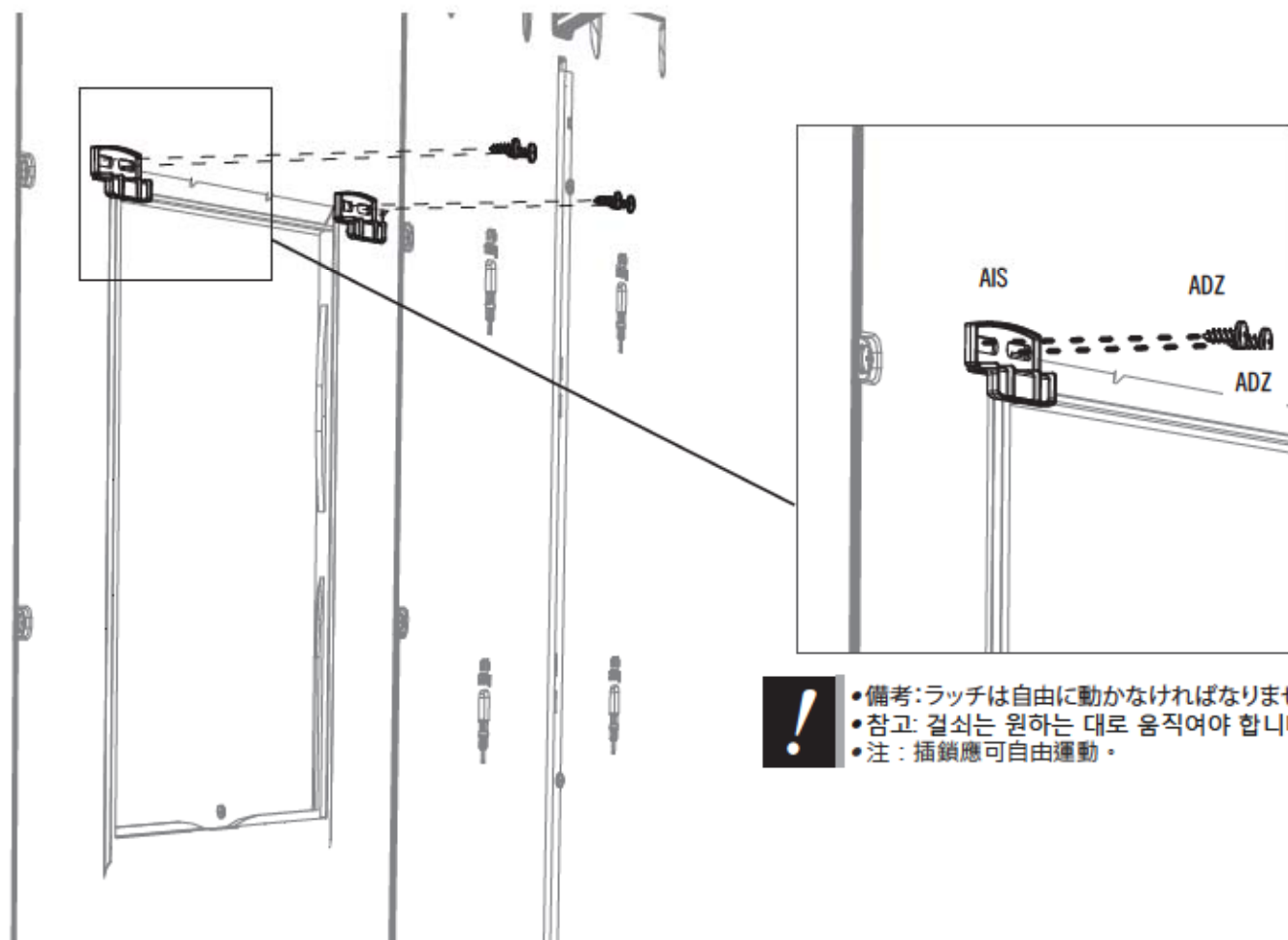
ADZ (x4)



AIS (x2)

### 11.4

- 2つの窓用ラッチ(ADY)を開いているパネルの上部角に取り付けます。
- 두(2) 개의 창문 걸쇠(ADY)를 패널 열린 부분의 위 구석에 부착합니다.
- 將兩(2)個窗插鎖(ADY)插入板開口的頂角上。



- 備考: ラッチは自由に動かなければなりません。
- 참고: 걸쇠는 원하는 대로 움직여야 합니다.
- 注: 插鎖應可自由運動。



## 必要な金具 / 필수 체결부품 / 所需五金件

金具セットの内容 / 철물 가방 내용물 / 五金包裝袋



EDL (x6)



## 必要な部品 / 필수 부품 / 所需零件



## 必要なツール / 필수 공구 / 所需工具



## ▶ セクション12(続き) / 섹션 12 (계속) / 第 12 節 ( 續 )

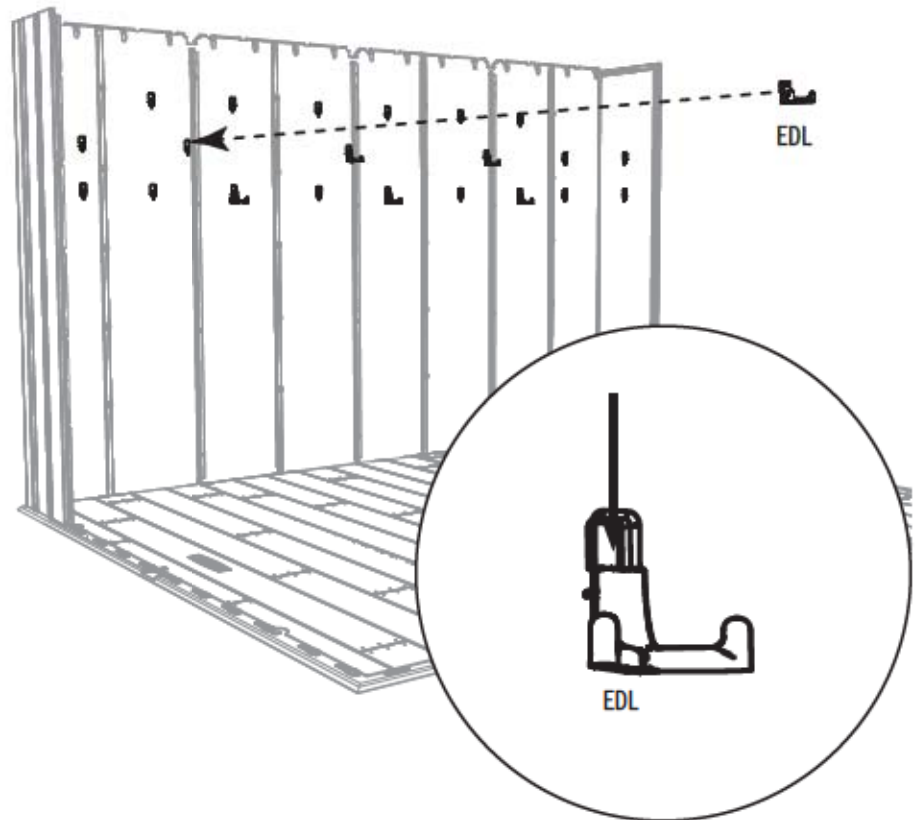
必要なツールと金具 / 필수 공구 및 체결부품 / 所需工具和五金件



EDL (x6)

### 12.1

- 6個の壁フック(EDL)を壁/パネルのいずれかのくぼみに挿入します(物置のどちら側でも構いません)。その後、所定の位置におさまるまで押し下げます。
- 여섯(6개)의 벽고리(EDL)를 벽 패널의 노치에 삽입 한 후 (헛간의 양쪽) 아래로 눌러서 제 자리에 고정시킨다.
- 將六(6)個牆鉤(EDL)插入牆嵌板上的任意凹口中(棚屋任一面皆可)。然後下推鎖定。



#### 警告

壁フックの総量は3.2kg、または壁に取り付けた状態で14kgを超えてはなりません。この警告に従わなければ、物的損害や負傷が生じる可能性があります。



#### 경고

벽고리에 메달을 수 있는 최고 무게는 7(3.2 kg)에서 32 (14 kg) 파운드이다. 본 경고를 따르지 못 할 경우에는 재산피해 및/혹은 신체적 상해를 유발시킬 수 있다.



#### 警告

牆鉤總重不得大於7磅(3.2kg)或一塊牆嵌板上總重不得超過30磅(14kg)。超過這一限度或將導致財產損失及/或人身傷害。

# 13

## スノーボードキットの設置 / 스푼우로드 키트 설치 / 雪載套件安裝



### 必要な金具 / 필수 체결부품 / 所需五金件

金具セットの内容 / 철물 가방 내용물 / 五金包裝袋

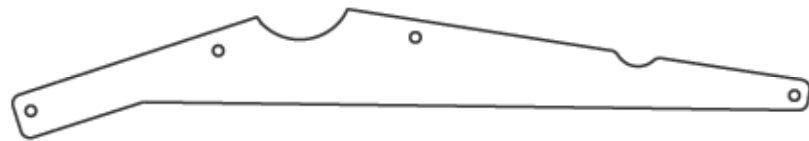


BRK (x60)

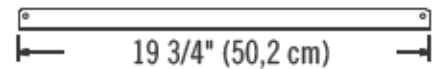


### 必要な部品 / 필수 부품 / 所需零件

金屬部品 / 금속 부품 / 金屬件



BQW (x12)



BRD (x3)



### 必要なツール / 필수 공구 / 所需工具



7/16" (11 mm)



(x2)



3/8" (10 mm)





## ▶ セクション13(続き) / 섹션 13 (계속) / 第 13 節 ( 續 )

必要なツールと金具 / 필수 공구 및 체결부품 / 所需工具和五金件



BRK (x48)

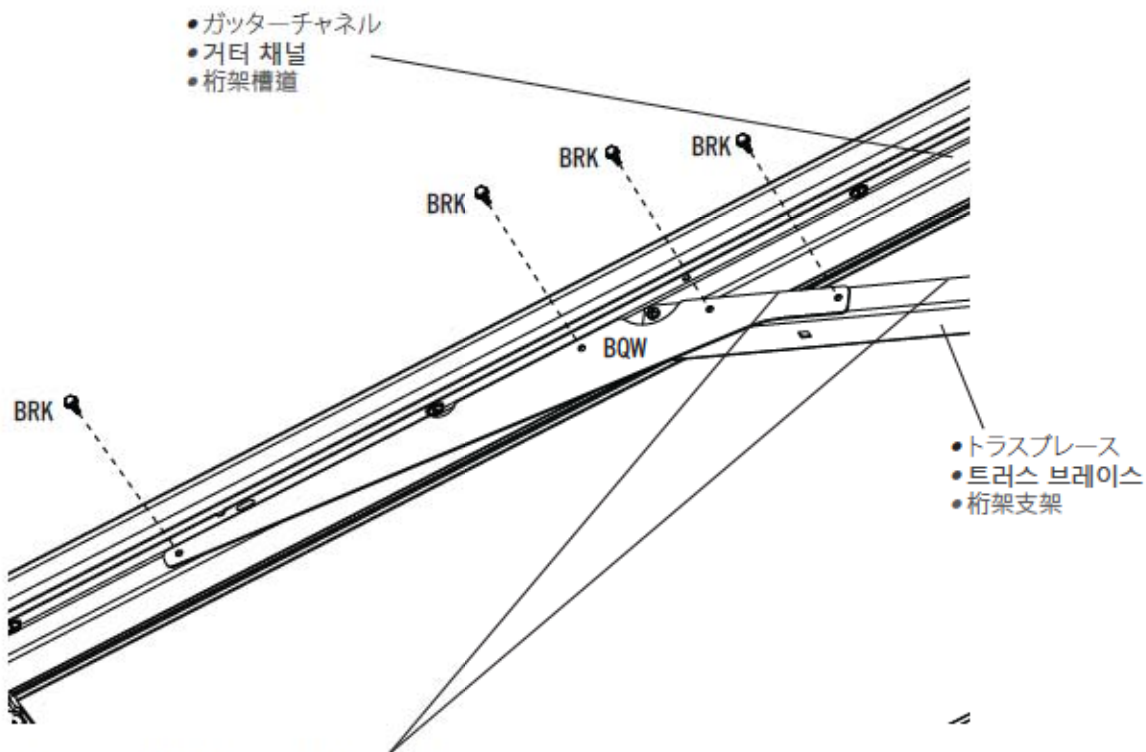
### 13.1



● 図のようにトラスに対してトラスガセットを設置します。電気ドリルを使い、4本のねじ(BRK)を挿入します。トラスの両側と両端でこのステップを繰り返します。

● 그림에서 보듯이, 트러스에 트러스 거싯을 설치합니다. 전기 드릴을 이용하여 네(4)개의 나사(BRK)를 삽입합니다. 한 트러스의 양쪽 측면과 양쪽 끝에 이 단계를 되풀이합니다.

● 如圖所示，對準桁架設立桁架角撐板。使用電鑽插入四(4)顆螺絲(BRK)。對於一個桁架的兩側和兩端重複執行此步驟。



注: 트라스가셋의 보더가 수평이 되고, 트라스프레스에 수평이 되는 것을 확인하십시오.

주: 트러스 거싯의 가장자리가 수평이 되고 트러스 브레이스와 평행이 되도록 합니다.

注: 確保桁架角撐板的邊緣與桁架支架平齊並平行。

## ▶ セクション13(続き) / 섹션 13 (계속) / 第 13 節 ( 續 )

必要なツールと金具 / 필수 공구 및 체결부품 / 所需工具和五金件

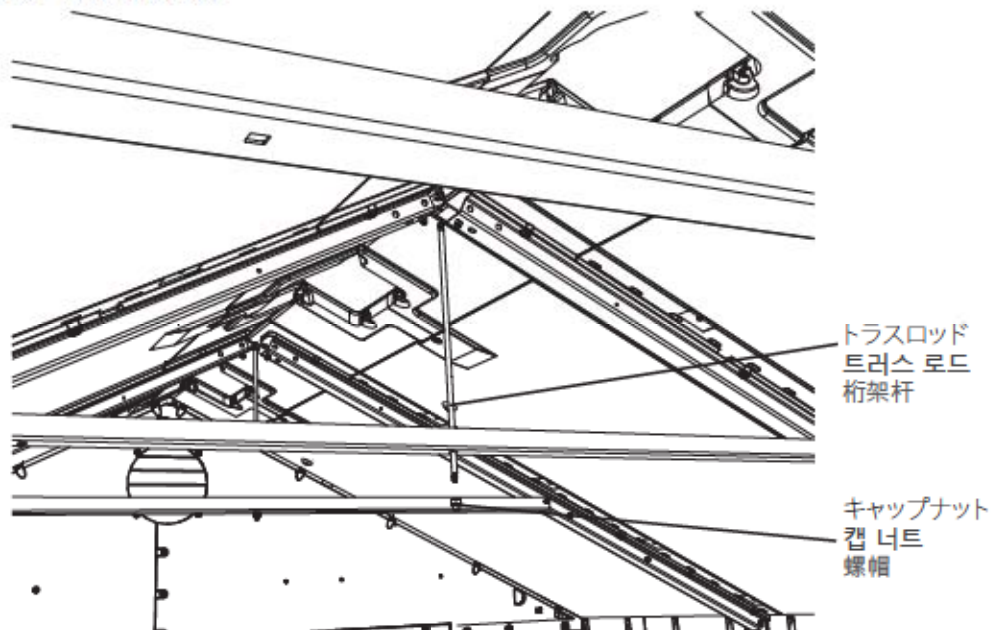


7/16" (x2)  
11 mm (x2)



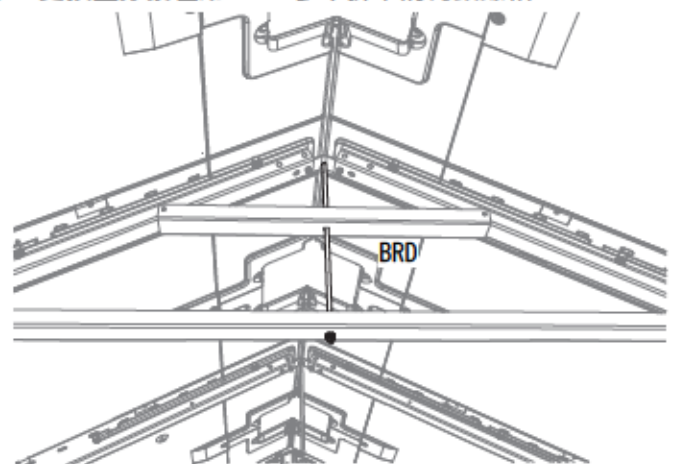
### 13.2

- ネジ山の付いたロッドから最下部のキャップナットを取り外します。
- 나사선이 달린 봉에서 하단의 캡 너트를 제거합니다.
- 從螺紋杆上取下底部有頭螺帽。



### 13.3

- 図のようにネジ山の付いたロッドを短いトラスブレース (BRD) とトラスに挿入します。ステップ13.3で取り外したキャップナットを元に戻して締めます。
- 그림에서 보듯, 나사가 달린 봉을 짧은 트리스 브레이스 (BRD)와 트리스를 통과시킵니다. 13.3단계에서 제거된 캡 너트를 다시 제자리에 단단히 조입니다.
- 通過短桁架支架 (BRD) 和桁架插入螺紋杆，如圖所示。更換並擰緊在第 13.3 步中拆下的有頭螺帽。



## ▶ セクション13(続き) / 섹션 13 (계속) / 第 13 節 ( 續 )

必要なツールと金具 / 필수 공구 및 체결부품 / 所需工具和五金件



7/16" (x2)  
11 mm (x2)

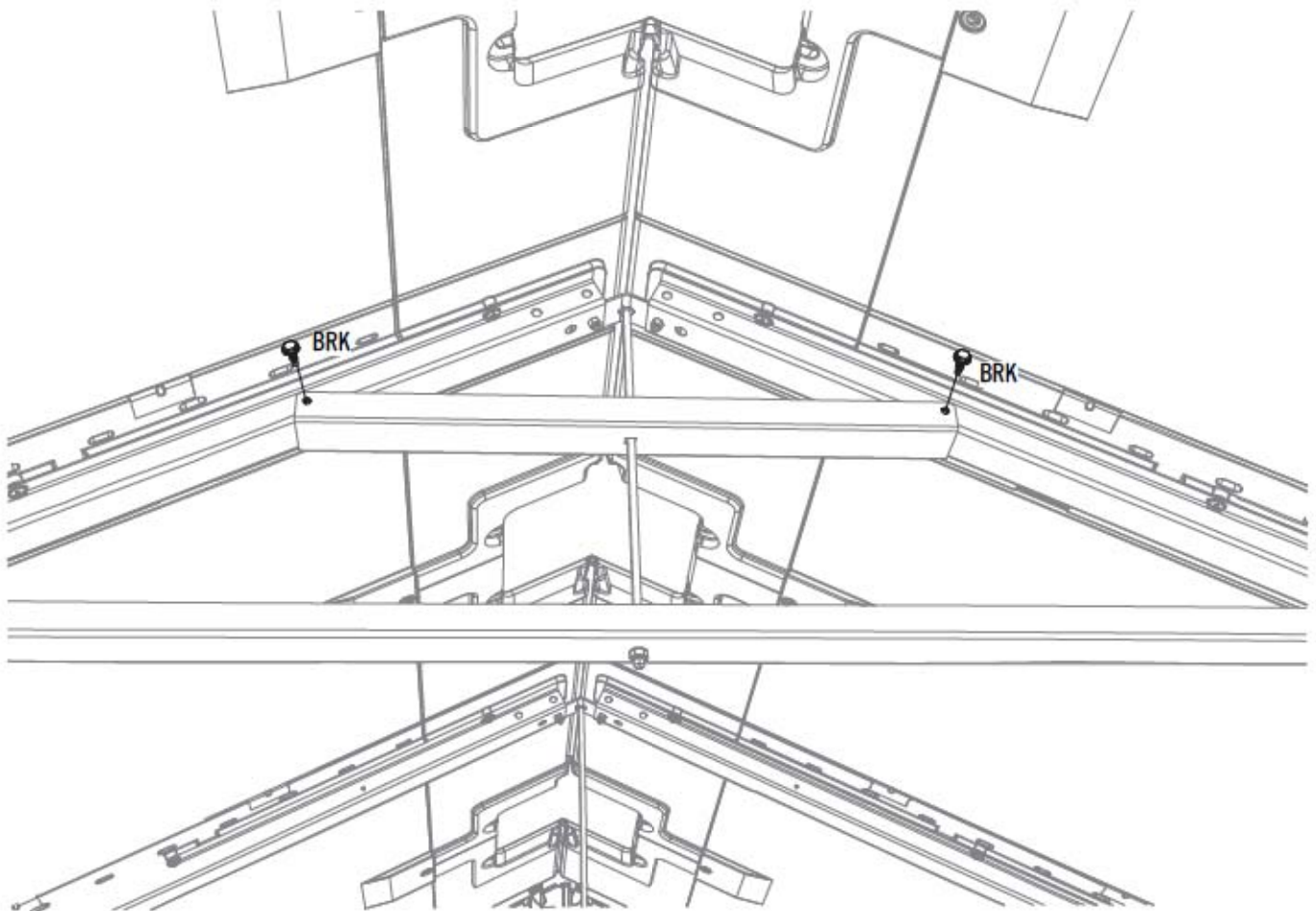


BRK (x12)

### 13.4



- 4本のセルフドリル/セルフタッピング式のねじ(BRK)を使用して短いトラスブレースをトラスアセンブリに固定します。他のキットを使い、各トラスでステップ13.2~13.4を繰り返してください。
- 네(4)개의 셀프-드릴/셀프-태핑 나사(BRK)를 이용하여 짧은 트러스 브레이스를 트러스 조립부에 고정시킵니다. 각 트러스에 대해서, 다른 키트를 이용하여 13.2-13.4 단계를 반복합니다.
- 使用四(4)顆自鑽/自攻螺絲(BRK)將短桁架支架固定到桁架組件上。使用其他套件，對於每個桁架重複執行步驟 13.2-13.4。





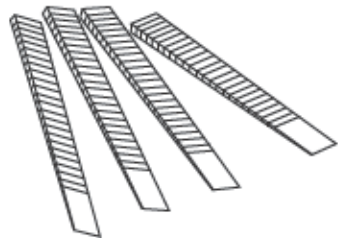
必要な金具 / 필수 체결부품 / 所需五金件

このセクションでは金具は必要ありません  
본 섹션에는 철물이 필요치 않습니다  
此部分不需五金



必要な部品 / 필수 부품 / 所需零件

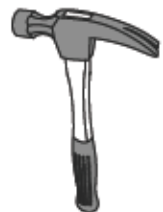
ウッド部品 / 목재 부품 / 木材部分



AIX (x4)



必要なツール / 필수 공구 / 所需工具



7/16"  
(11 mm)



## ▶ セクション14(続き) / 섹션 14 (계속) / 第 14 節 ( 續 )

必要なツールと金具 / 필수 공구 및 체결부품 / 所需工具和五金件



AIX (x4)



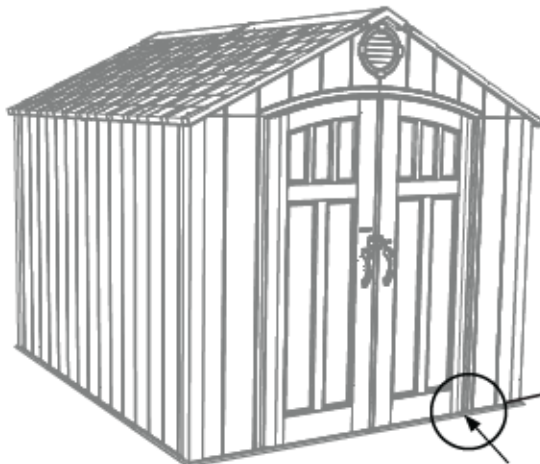
### 14.1

- ドアの片方または両方が開閉の際に床をこするか、最上部の位置が合っていない場合は、次のステップに従って修正してください。
- 만약 양쪽 문 중 하나가 닫힐 때 바닥을 긁거나 문 윗부분이 나란하지 않다면, 다음의 조치를 취해 이를 시정하십시오.
- 如果一扇或兩扇門在開關時會刮到地板或閘頂未對齊，請採取下述步驟。



### 14.2

- 右側のドアが床にこされるか、左側のドアより低い場合は、右側ドアの最下部コーナーのすぐ下で床の下側に**詰め木(AIX)**を入れます。左側のドアが床にこされるか、右側のドアより低い場合は、左側ドアの最下部コーナーのすぐ下で床の下側に**詰め木(AIX)**を入れます。
- 만약 우측 문이 바닥을 긁거나 좌측 문 보다 낮다면, 우측 문 하단 모서리 바로 밑에 있는 바닥의 아래 부분에 **쐐기(AIX)**를 끼워넣으십시오. 과잉 끼움쇠는 부러뜨려 버리도록 한다. 우측 문이 더 높은 경우 좌측 문의 아래에 있는 바닥 및 헛간의 우측 후방 구석에 끼움쇠(AIX)를 끼어 놓아 높이를 맞추도록 한다. 과잉 끼움쇠는 부러뜨려 버리도록 한다.
- 如果右邊門刮到地板或比左門低，在正對著右門角落底部的下面放一塊墊片(AIX)。折掉多餘墊片。若右門偏高，則在左門下的地板下，以及棚屋的左門及右、後角下插入墊片(AIX)，直到兩扇門處於同一調度為止。折掉多餘墊片。



AIX ①

## ▶ セクション14(続き) / 섹션 14 (계속) / 第 14 節 ( 續 )

必要なツールと金具 / 필수 공구 및 체결부품 / 所需工具和五金件

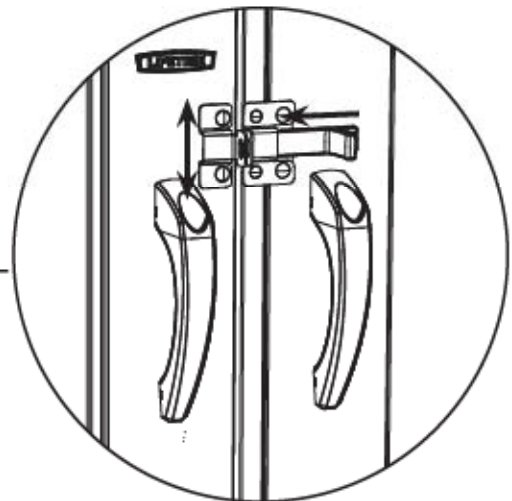


7/16"  
(11 mm)



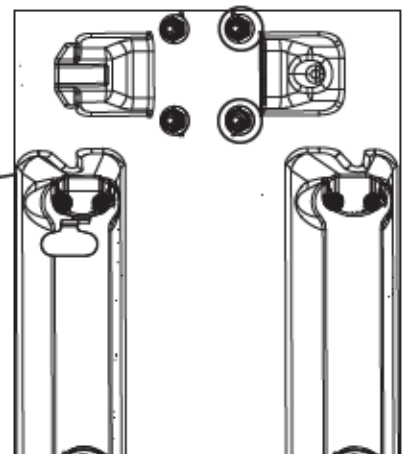
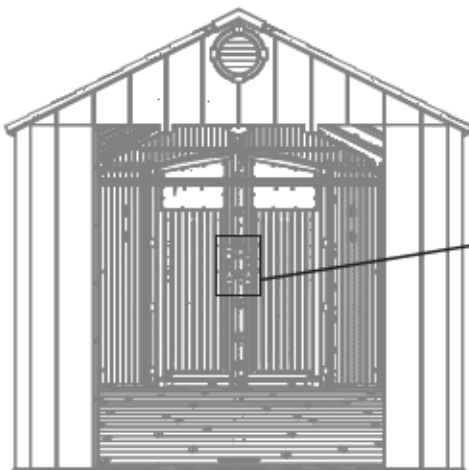
### 14.3

- ドアが同じ高さになった後、1人が工具を持って物置の内側に立ちます。ドアを閉じて鍵をかけます。ロックブラケットと受板を調節して、デッドボルトを中央に配置します。
- 문의 높이가 같아진 후 한 성인이 공구를 가지고 헛간의 안 쪽으로 들어간다. 문을 닫고 잠근다. 브레킷 및 스트라이크 판을 조정하여 데드 볼트를 중앙에 위치시킨다.
- 兩扇門高度相同後，讓一個成人帶著工具站在棚屋內部・關門上鎖・調整鎖架及門鎖舌片來對鎖定插銷進行定中。



### 14.4

- 2本のキャップナットを締めて、固定用金具を所定の位置に固定します。
- 잠금장치를 제 자리에 위치시키고 두개의 캡 너트를 조인다.
- 擰緊兩個蓋螺母，固定好鎖具。





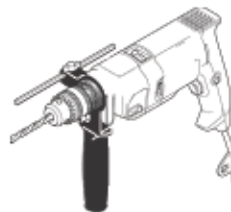
必要な金具 / 필수 체결부품 / 所需五金件



必要な部品 / 필수 부품 / 所需零件



必要なツール / 필수 공구 / 所需工具



8mm木材用ドリルビット  
목공용 드릴 8 mm  
8 毫米 木钻钻头

8mm石材用ドリルビット  
석재용 드릴 8 mm  
8 毫米 石钻钻头

## ▶ セクション13(続き) / 섹션 13 (계속) / 第 13 節 ( 續 )

必要なツールと金具 / 필수 공구 및 체결부품 / 所需工具和五金件



5/16" (8 mm)

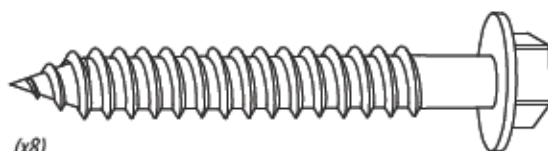
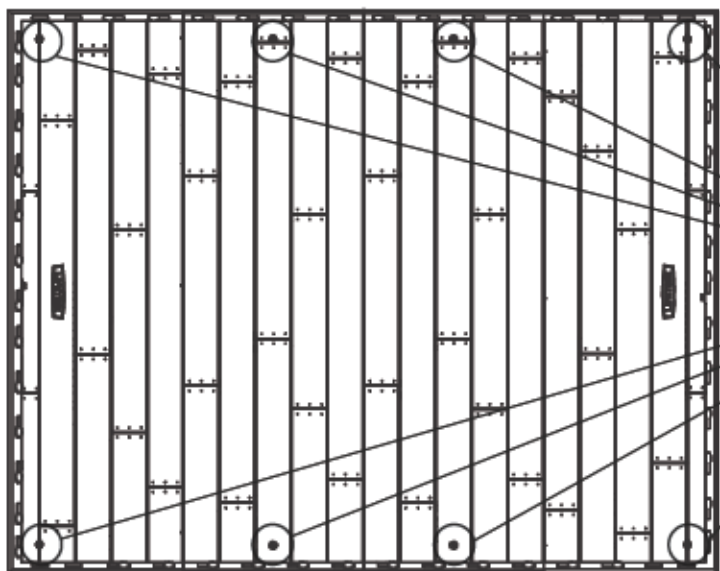


### 15.1

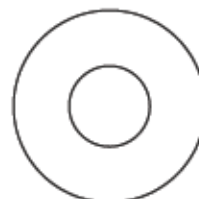
- 物置をコンクリート基礎に固定する場合は、適正な固定金具を購入する必要があります。ハンマードリル、8mm 石材用ビット、8本のコンクリート用スクリュー (0.9cm x 5cm)、8本のフェンダーワッシャー (1cm x 2.5cm) を使用するようお勧めします。
- 간이창고를 콘크리트 플랫폼에 고정할 경우, 올바른 철물을 구입해야 합니다. 해머드릴, 5/16"(7.9 mm) 석재용 비트, 3/8" x 2" (9.5 mm x 5.1 cm) 콘크리트 나사 여덟 개(8) 및 3/8" x 1" (9.5 mm x 2.54 cm) 펜더 와셔 여덟 개(8) 사용을 권장합니다.
- 如果您打算將您的儲存棚錨固到一個水泥基台，您必須購買必要的錨固五金。我們建議用錘鑽、5/16 寸 (7,9 毫米) 石鑽鑽頭、八 (8) 顆 3/8 寸 x 2 寸 (9,5 毫米 x 5,1 釐米) 水泥用螺絲和八 (8) 個 3/8 寸 x 1 寸 (9,5 毫米 x 2,54 釐米) 平墊圈/防尘介子。



- 直径1cmを超えるスクリューは使用しないでください。この金具については各地の金具店にお問い合わせください。
- 나사 직경은 3/8"를 넘지 않도록 하십시오. 해당 철물에 대해서는 근처 철물점에 문의하십시오.
- 不要超過一個直徑為 3/8 寸 的螺絲。去您當地的五金店諮詢。



(x8)  
(同梱されていません) (포함되지 않음) (不包括)



(x8)  
(同梱されていません) (포함되지 않음) (不包括)



### 注意 / 警告 / 注意



- 物置を固定しなければ、物的損害や負傷が生じる可能性があります。
- 창고를 고정시키지 않으면 재산피해 및/또는 신체적 상해를 입을 수 있습니다.
- 如果沒有將儲藏屋固定好，可能會導致財物毀損或人員受傷。



## ▶ セクション13(続き) / 섹션 13 (계속) / 第 13 節 ( 續 )

必要なツールと金具 / 필수 공구 및 체결부품 / 所需工具和五金件



5/16" (8 mm)



7/16" (11 mm)

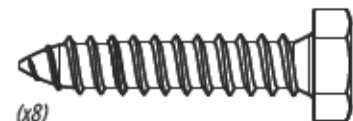
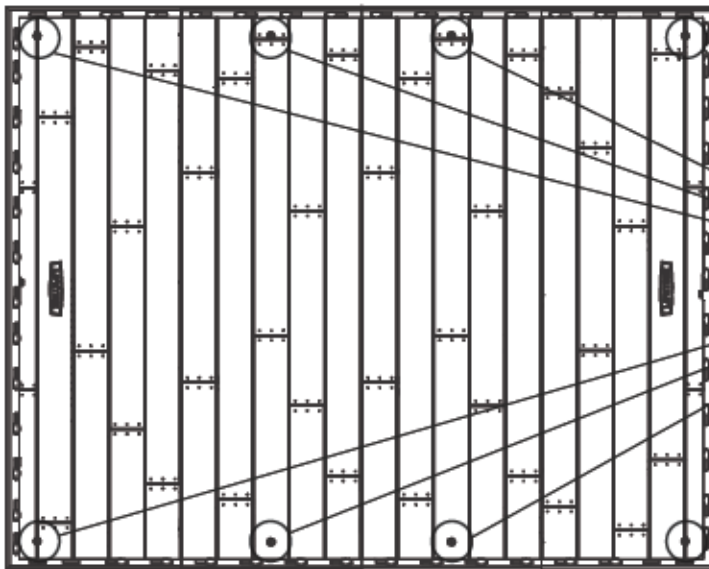


### 15.1

- 物置を木製基礎に固定する場合は、適正な固定金具を購入する必要があります。ドリル、8mmドリルビット、8本のラグスクリュー(1cm x 3.8cm)、8本のフェンダーワッシャー(1cm x 2.5cm)を使用するようお勧めします。
- 간이창고를 목조 플랫폼에 고정할 경우, 올바른 철물을 구입해야 합니다. 드릴, 5/16"(8 mm) 드릴 비트, 3/8" x 1 1/2" (10 mm x 3.8 cm) 래그 스크류 여덟 개(8) 및 3/8" x 1" (10 mm x 2.5 cm) 펜더 와셔 여덟 개(8) 사용을 권장합니다.
- 如果您打算將您的儲存棚錨固到一個木板基台，您必須購買必要的錨固五金。我們建議用鑽子、5/16 寸(8 毫米)钻头、八 (8) 顆 3/8 寸 x 1 1/2 寸 (10 毫米 x 3,8 釐米) 板頭尖端木螺絲和八 (8) 個 3/8 寸 x 1 寸 (10 毫米 x 2,5 釐米) 平墊圈/防尘介子。

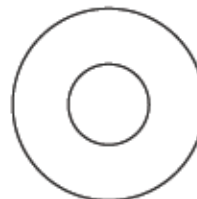


- 直径1cmを超えるスクリューは使用しないでください。この金具については各地の金具店にお問い合わせください。
- 나사 직경은 3/8"를 넘지 않도록 하십시오. 해당 철물에 대해서는 근처 철물점에 문의하십시오.
- 不要超過一個直徑為 3/8 寸的螺絲。去您當地的五金店諮詢。



(x8)

(同梱されていません) (포함되지 않음) (不包括)



(x8)

(同梱されていません) (포함되지 않음) (不包括)



### 注意 / 警告 / 注意



- 物置を固定しなければ、物的損害や負傷が生じる可能性があります。
- 창고를 고정시키지 않으면 재산피해 및/또는 신체적 상해를 입을 수 있습니다.
- 如果沒有將儲藏屋固定好，可能會導致財物毀損或人員受傷。











## 清掃と手入れ

Lifetime®製品を購入していただきありがとうございます。以下の手順に従うと、新しいLifetime製品を長年にわたってお楽しみいただけます。ポリエチレン製パネルは、しみや溶剤に耐性があります。

ほとんどのしみは中性洗剤と毛のやわらかいブラシで除去できます。研磨性の洗剤はプラスチックに傷を付ける可能性があるため、お勧めしません。金属面の傷や錆は、その部分に軽く紙やすりをかけ、防錆スプレープライマーを使用し、最後に高光沢スプレーエナメル塗料を吹き付けて修理してください。遮熱しない限り、表面の上や近くに直接熱源を置かないでください。



## 청소 및 관리

Lifetime® 제품의 구입을 축하 드립니다. 아래 지시사항을 준수하면 귀하의 Lifetime 신제품은 여러 해 동안 서비스와 즐거움을 선사할 것입니다.

폴리에틸렌 패널은 얼룩이 잘 생기지 않고 용매에 강합니다. 대부분의 얼룩은 순한 비누와 부드러운 솔로 제거할 수 있습니다. 연마용 세척제는 플라스틱에 스크래치를 남기기 때문에 사용하지 않는 것이 좋습니다. 스크래치와 금속에 생긴 녹슨 곳은 그 부분만 사포로 가볍게 긁어내십시오. 그런 다음 녹 방지용 스프레이 프라이머를 바른 뒤 마지막으로 고광택 에나멜 페인트를 분사하십시오. 열 차단막을 사용하지 않는 한 표면 위 또는 근처에 열원을 직접 놓지 마십시오.



## 清潔與保養

恭喜您購買 Lifetime® 產品。通過遵守下面的說明，您新購買的 Lifetime 產品應會為您提供多年的服務與享受。聚乙烯板具有抗污性及抗溶性。使用溫性肥皂及軟毛刷可以清除大部份污漬。研磨清潔材料可能會刮破塑料件，因此不推薦使用。通過輕輕地打磨受影響區域來修復刮痕或銹斑；使用防銹噴底漆；最後，噴上高光澤噴霧瓷漆。請避免將直接熱源置於表面上或表面附近，除非使用熱障。



## WWW.LIFETIME.COMで製品を登録しましょう

Lifetime®では革新的で質の高い製品を提供することに献身しています。登録の際、フィードバックをお寄せいただけます。弊社では皆様からのご意見を重視しております。

- また、新製品に関する通知や販促情報を受領するよう選択することもできます。
- 万が一にも製品のリコールや安全上の修正が必要になった場合、弊社は登録内容から直接皆様への通知に必要な情報を得ることができます。
- 登録は簡単で時間もかからず、完全に任意です。

### LIFETIMEの公約

長年にわたりLifetime®ではお客様のプライバシー維持を方針として掲げてきました。Lifetime®はお客様の個人データを他の第三者に販売または提供したり、第三者が個人データを自らの目的で使用することを許可したりしません。

プライバシー方針はwww.lifetime.comでお読みいただけます

**今すぐ登録しましょう!**



## 제품을 WWW.LIFETIME.COM에 온라인 등록하십시오

Lifetime®은 혁신적인 고급 제품을 제공하기 위해 헌신할 것입니다. 등록을 통해 고객은 회사에 조언할 기회를 갖게 됩니다. 여러분의 의견은 저희에게 매우 소중한입니다.

- 신제품 알림 또는 프로모션 수신에 동의할 수 있습니다.
- 만일 제품 리콜 또는 안전상 개조가 생길 경우 등록 정보를 통해 고객에게 직접 통지할 수 있습니다.
- 등록은 신속하고 매우 쉬우며 본인의 의사에 따릅니다.

### LIFETIME의 고객에 대한 약속:

개인정보를 지키는 것은 Lifetime®이 오랫동안 유지해 온 정책입니다. Lifetime®이 제3자에게 고객의 개인 정보를 판매 또는 제공하거나 제3자가 고객의 개인 정보를 자신들의 목적에 이용하도록 허락하지 않을 것임을 약속합니다.

www.lifetime.com에서 개인정보 보호정책을 읽어 보시기 바랍니다.

**지금 바로 등록하세요!**



## 在 WWW.LIFETIME.COM 登記您購買的產品

在 Lifetime®, 我們致力於提供高質創新產品。登記時, 您還有機會給我們回饋。您的意見很重要。

- 您也可以選擇收到我們的新產品通知或促銷資訊。
- 在偶發的產品回收或安全改良情況下, 您登記的資訊可讓我們直接通知您。
- 登記很容易、快捷並且是完全自願的。

### LIFETIME 對您的承諾:

維護您的隱私是我們在 Lifetime® 的長期政策。您放心 - Lifetime® 不會將您的個人資訊出售或提供給協力廠商, 也不會允許他們將您的個人資訊用於他們自身的目的。

請參閱我們在www.lifetime.com的隱私政策。

**今天登記!**



## 10年限定工場保証

**メーカーは、部品を利用できない場合、または部品が旧式化した場合は保証の代用を提供する権利を保有します。**

1. Lifetime屋外物置は、最初の購入者に対して小売店での最初の購入から10年間、素材および技量について欠陥がないことを保証されています。「欠陥」という言葉は、製品の使用を損なう不完全性として定義されています。誤用や濫用、不注意による欠陥の場合、この保証は無効になります。不適切な設置や改変、事故を原因とする欠陥は、この保証の対象外です。また、暴力行為や錆、自然災害、その他、メーカーが制御できない事象を原因とする損傷も対象外です。
2. この保証は譲渡できず、欠陥製品の修理または交換に明示的に限定されています。保証期間内に製品に欠陥が生じた場合、Lifetime Products, Inc.は購入者に対して無料で欠陥部品を修理するか交換します。工場または流通センターと発送先の間の輸送料金は保証対象外で、購入者の負担となります。物置またはその構成部品の取り外し、設置、または交換に関する労務費と関連経費は、この保証の対象外です。
3. 通常の使用から生じた可能性のある製品の擦り傷やかき傷は、この保証の対象外です。さらに、意図的な損傷、不注意、不適切な使用や、トラスから吊るした結果生じた欠陥の場合、この保証は無効になります。
4. 付随的な損傷や結果的に生じた損傷に対する責任は、法律で許可されている限り対象外となります。あらゆる装置において最高レベルの安全性を実現すべくあらゆる努力が払われていますが、負傷しないと保証することはできません。使用者は、本製品の使用から生じるあらゆる負傷リスクを想定する必要があります。あらゆる商品はこの条件に基づいて販売されており、会社の代表者がこの方針を免除または変更することはありません。
5. この製品は組織または業務用ではありません。Lifetime Products, Inc.では当該使用に対して一切の責任を負いません。組織または業務用として使用した場合、保証は無効になります。
6. 弊社の製品には、オーストラリア消費者法に基づき除外できない保証が付随しています。重大なエラーについては交換または返金を受け、その他の適切かつ予見可能な損失や損傷については補償を受けることができます。また、製品が許容可能な品質ではなく、故障が重大な故障につながる場合は、製品を修理または交換することができます。
7. この保証は明示、黙示を問わず、他のあらゆる保証に明示的に取って代わるものであり、この中には連邦法および州法で許可されている範囲の市販性または使用の適性の保証が含まれます。Lifetime Products, Inc.、または代表者のいずれも、本製品に関する他の責任は一切負いません。この保証は特定の法的権利を使用者に授与しますが、州によって異なるその他の権利を有する場合があります。

### **日付の入った領収書と損傷部分の写真を同封してください。**

製品の欠陥は書面で以下まで報告してください。

Lifetime Products, Inc., PO Box 160010 Clearfield, UT 84016-0010

または、1-800-225-3865 (月曜から金曜の午前7時～午後5時、山地標準時)までお電話ください。

### **よりすばやくカスタマーサービスを受けられるよう製品をご登録ください。**

製品を登録するには、[www.lifetime.com](http://www.lifetime.com)にアクセスするか、1-800-225-3865までお電話ください。

### **国際的な保証請求**

あらゆる保証の請求には領収書を添付する必要があります。保証請求はすべて書面で地域販売サポート担当者に報告してください。日付の入った領収書と損傷部分の写真を同封してください。

お住まいの地域の担当者を見つけるには以下をご覧ください：[www.lifetime.com/international](http://www.lifetime.com/international)



[www.lifetime.com](http://www.lifetime.com)





## 10년간 품질보증서(제조사)

부품이 사용 불가능하거나 쓸모 없게 된 경우 제조사는 하자요구에 대한 품질 보증을 대체 실시할 권리가 있습니다.

1. Lifetime 야외용 창고는 최초의 소매 구입일로부터 10년 동안 자재 또는 제조상의 결함에 대해 최초 구매자에게 품질을 보증합니다. "결함"이란 제품의 사용을 손상시키는 미비점을 의미합니다. 오용, 남용, 부주의로 인한 결함은 본 품질 보증을 무효로 합니다. 본 보증은 부적절한 설치, 개조, 사고로 인한 결함은 보장하지 않습니다. 본 보증은 기물 파손, 산화변색, "자연 현상", 기타 제조사의 통제를 벗어난 사건으로 인한 손상은 보장하지 않습니다.
2. 본 보증은 양도할 수 없으며 결함이 있는 제품의 수리 또는 교체로 제한됩니다. 품질 보증 기간 내에 제품에 결함이 생긴 경우 Lifetime Products, Inc. 는 구입자에게 무료로 결함 부품을 수리 또는 교체해 드립니다. 공장 또는 유통 센터로 오가는 배송료는 보장되지 않으며 구매자의 책임입니다. 본 보증은 창고 또는 그 구성품의 제거, 설치, 교체에 따른 인건비 및 관련 비용은 보장하지 않습니다.
3. 본 보증은 정상적인 사용으로 인해 발생할 수 있는 긁힘 또는 흠은 보장하지 않습니다. 또한 고의적 손상, 부주의, 부당한 사용, 트러스에 매달림으로 인한 결함은 본 보증을 무효로 합니다.
4. 부수적 손해 또는 간접 손해에 대한 책임은 법률이 허용하는 범위까지 제외됩니다. 전 장비에서 최고의 안전성을 강구하고자 모든 시도를 한다고 해도 부상으로부터의 자유를 보장할 수는 없습니다. 사용자는 본 제품의 사용으로 인한 모든 상해 위험을 추정합니다. 모든 제품은 이와 같은 조건으로 판매되며, 어떤 기업 대표도 이 정책을 포기하거나 변경하지는 않을 것입니다.
5. 본 제품은 기관용 또는 상업용이 아닙니다. Lifetime Products, Inc. 는 이와 같은 사용에 대해 어떠한 책임도 지지 않습니다. 기관용 또는 상업용 사용은 보증을 무효로 합니다.
6. 저희 제품은 호주 소비자법에 따라 제외되지 않는 보증이 포함되어 있습니다. 주요 고장에 대해 교체 또는 환불을 요청하고, 합리적으로 예측 가능한 손실 또는 손상에 대해 배상을 청구할 권리가 있습니다. 제품이 합격 품질이 아니고 그것이 주요 고장에 이르지 않는 경우 제품의 수리 또는 교체를 요청할 권리가 있습니다.
7. 본 보증은 연방법과 주법이 허용하는 범위에서 상품성 또는 사용 적합성에 대한 보증을 포함한 모든 명시적, 묵시적 보증을 대신합니다. Lifetime Products, Inc. 또는 어느 대표도 본 제품과 관련된 다른 책임을 추정하지 않습니다. 본 보증은 여러분에게 특별한 법적 권리를 제공하며 여러분은 주에 따라 다양한 다른 권리를 갖게 될 것입니다.

날짜가 기입된 영수증과 손상된 부품 사진을 동봉해 주시기 바랍니다.

제품 결함에 대한 서면 보고 주소 및 전화번호:

Lifetime Products, Inc., PO Box 160010 Clearfield, UT 84016-0010

1-800-225-3865 월-금 오전7시-오후5시 MST.

빠른 고객 서비스를 위해 제품을 등록하십시오.

지금 바로 [www.lifetim.com](http://www.lifetim.com)을 방문하거나 1-800-225-3865로 전화하여 제품을 등록하십시오.

국제 보증 청구의 경우:

모든 보증 청구에는 영수증이 첨부되어야 합니다. 모든 보증 청구는 서면으로 현지 판매 대리인에게 보고하십시오.

날짜가 기입된 영수증과 손상된 부품의 사진을 동봉해 주시기 바랍니다.

현지 대리인은 [www.lifetime.com/international](http://www.lifetime.com/international)에서 확인하십시오.



[www.lifetime.com](http://www.lifetime.com)





## 10年有限工廠保固

如果零件沒貨或已經停產，LIFETIME® PRODUCTS, INC保留以替代方案代替保固要求的權利。

1. LIFETIME 戶外儲藏屋提供原始購買人，從原始購買日期起，為期十年的原料與作工零瑕疵保固。“瑕疵”是指會影響產品使用的缺失。因為使用錯誤、濫用或消費者本身的疏忽所導致的瑕疵將導致本保固失效。本保固範圍並無涵蓋因為意外造成的產品修改。本保固不涵蓋因為人為破壞、生鏽、“天災”或其他製造商不可抗拒之事件所造成的損壞。
2. 本保固無法轉移，且明確指出只限於瑕疵產品的修理或更換。如果產品的瑕疵狀況符合本保固條款規定，LIFETIME®PRODUCTS, Inc.將免費幫購買人修理或更換瑕疵品，但將產品從寄會/寄出工廠/貨流的費用中心運費須由購買人支付。人工費用以及與拆除安裝或更換儲藏屋或零件相關之費用也不在此保固範圍內。
3. 本保固不涵蓋因為產品正常使用而導致的刮傷、磨損或其他表面損傷。此外，因為刻意毀損、消費者本身的疏忽或不合理的使用方式所導致的瑕疵也會造成本保固失效。
4. 在法律允許的範圍內，附帶性或衍生性毀損之責任將被排除。LIFETIME已盡全力製作出最高安全等級的產品，但仍不保障不會有人員受傷的意外發生。使用者應自行負擔因為使用本產品可能導致受傷的風險。所有產品均已此條件販售，公司代表無權放棄或修改此政策。
5. 本產品不做學術或商務使用；Lifetime Products, Inc.對這類使用蓋不負責。學術或商務使用會導致保固失效。
6. 本保固替代所有明示與默示保固，包括在聯邦或州法律許可範圍內，產品的可售性或適用性保固。LIFETIME®PRODUCTS, INC.或其代表均不負擔任何與產品相關之責任。本保固賦予您明確合法權利，因為各州規定不同，您可能還有其他權利。

請將有購買日期的購買發票與毀損零件的照片，連同瑕疵品申訴信寄到：

Lifetime Products, Inc., PO Box 160010 Clearfiled, UT 84016-0010  
或撥打1-800-225-3865聯絡客服部，星期一至五，早上7點-下午5點。

幫您的產品註冊，可加快客服速度。

請上[www.lifetime.com](http://www.lifetime.com)或撥打1-800-225-3865註冊您的產品。

### 國際保固申請：

所有保固申必需出示購買發票。請以書面向您當地的業務代表提出保固申請。請一併附上有購買日期的購買發票與毀損零件的照片。

如需要找您當地的公司代表－請上：[www.lifetime.com/international](http://www.lifetime.com/international)





## IMPORT INFORMATION / IMPORTATIONS / INFORMACIÓN DE IMPORTACIONES

**Distributed by:**

Costco Wholesale Corporation  
P.O. Box 34535  
Seattle, WA 98124-1535  
USA  
1-800-774-2678  
www.costco.com

**Importado por:**

Importadora Primex S.A. de C.V.  
Blvd. Magnocentro No.4  
San Fernando La Herradura  
Huixquilucan, Estado de México  
C.P. 52765  
RFC: IPR-930907-S70  
(55)-5246-5500  
www.costco.com.mx

**Imported by:**

Costco Wholesale UK Ltd /  
Costco Online UK Ltd  
Hartspring Lane  
Watford, Herts  
WD25 8JS  
United Kingdom  
01923 213113  
www.costco.co.uk

**Imported and Distributed by:**

Costco Wholesale Korea, Ltd.  
40, Iljik-ro  
Gwangmyeong-si  
Gyeonggi-do, 14347, Korea  
1899-9900  
www.costco.co.kr

**Imported by:**

Costco Wholesale Japan Ltd.  
3-1-4 Ikegami-Shincho  
Kawasaki-ku, Kawasaki-shi,  
Kanagawa 210-0832 Japan  
044-281-2600  
www.costco.co.jp

**Distributed by:**

Costco Wholesale Iceland ehf.  
Kauptún 3-7, 210 Gardabaer  
Iceland  
www.costco.is

**Imported by / Importé par :**

Costco Wholesale Canada Ltd.\*  
415 W. Hunt Club Road  
Ottawa, Ontario  
K2E 1C5, Canada  
1-800-463-3783  
www.costco.ca

\* faisant affaire au Québec sous le nom les Entrepôts Costco

**Imported by:**

Costco Wholesale Australia Pty Ltd  
17-21 Parramatta Road  
Lidcombe NSW 2141  
Australia  
www.costco.com.au

**Importado por:**

Costco Wholesale Spain S.L.U.  
Polígono Empresarial Los Gavilanes  
C/ Agustín de Betancourt,17  
28906 Getafe (Madrid) España  
NIF : B86509460  
900 111 155  
www.costco.es

**Imported by / Manufactured for:**

Costco President Taiwan, Inc.  
No. 656 Chung-Hwa 5th Road  
Kaohsiung, Taiwan  
Company Tax ID: 96972798  
449-9909 or 02-449-9909 (if cellphone)  
www.costco.com.tw

**Distribué par :**

Costco France  
1 avenue de Bréhat  
91140 Villebon-sur-Yvette  
France  
01 80 45 01 10  
www.costco.fr

**Imported by / Distributed by:**

Shanghai Minhang Costco Trading Co., Ltd  
Unit 109, No 388, Lian You Road  
Minhang District, Shanghai  
China 201107  
+86-21-6257-7065

Made in the U.S.A.  
Fabriqué aux États-Unis  
Hecho en los E.U.A.



備品や他のすばらしい製品を追加して、購入なさったLIFETIME®製品を拡充しましょう

備品や他のLifetime®製品の購入については以下をご覧ください。

**www.lifetime.com**

または、以下までお電話ください: 1-800-424-3865

액세서리나 다른 제품을 추가하여 좀더 실속있는 LIFETIME® 구매가 되도록 하십시오

액세서리나 다른 Lifetime® 제품을 구매하시려면 다음 웹사이트를 방문하십시오:

**www.lifetime.com**

아니면 1-800-424-3865로 전화를 주세요.

購買配件或其他優質產品，提高您的 LIFETIME® 產品體驗

欲購買配件或其他 Lifetime® 產品，請訪問：

**www.lifetime.com**

或致電：1-800-424-3865



アメリカ製 / 미국에서 만든 / 美國製造