

OVE

TM/MC/MR



CARE AND MAINTENANCE / 維護與保養 / CUIDADO Y MANTENIMIENTO

IMPORTANT, RETAIN FOR FUTURE REFERENCE:
READ CAREFULLY

內含重要說明，請保留以供日後參考：
請仔細閱讀

IMPORTANTE: CONSERVE PARA FUTURA REFERENCIA.
LEA CUIDADOSAMENTE

HEAD OFFICE / 總公司 / OFICINA PRINCIPAL
2800, rue Étienne-Lenoir, Laval
Québec H7R 0A3 Canada

Questions, problems, missing parts?

Before returning to your retailer, call OVE customer
service department at

1-866-839-2888

8 a.m. - 5 p.m., EST, Monday - Friday
(Canada and United States only)

English and French speaking representatives available

有問題、疑難、零件遺失的狀況嗎？

商品退回零售商前，

請先聯繫 OVE 客服部門

電話：**1-866-839-2888**

週一至週五、上午8:00至下午5:00 (美國東部標準時間)

(僅限加拿大及美國撥打)

提供英語及法語客戶服務

Preguntas, problemas, piezas faltantes?

Antes de volver a la tienda, llame a nuestro
departamento de servicio al cliente al

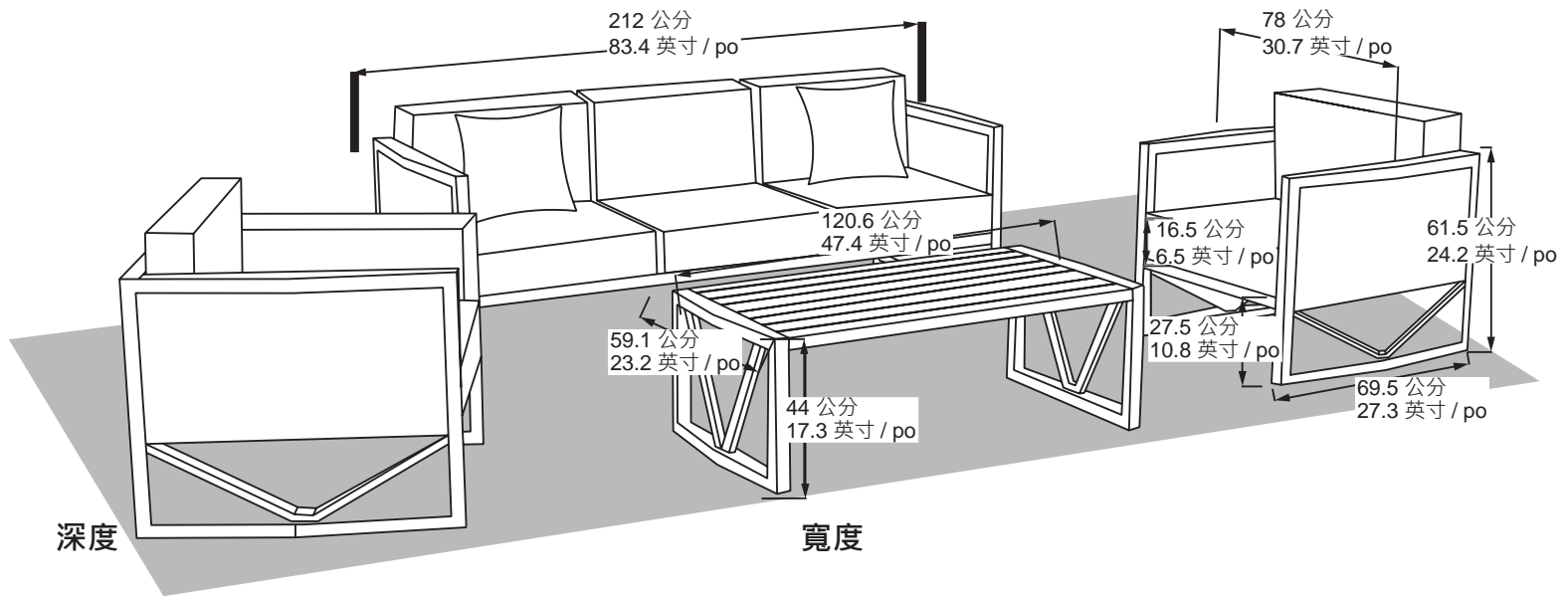
1-866-839-2888

8 am. - 5 pm., HDE, Lunes a Viernes
(Canadá y Estados Unidos solamente)

Representantes disponibles para inglés y francés

Teléfono no válido en México





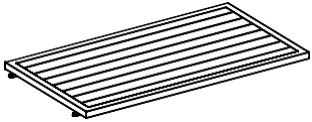
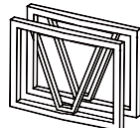
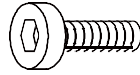


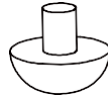
MINIMUM FLOOR SPACE

最小佔地面積

SUPERFICIE MÍNIMA

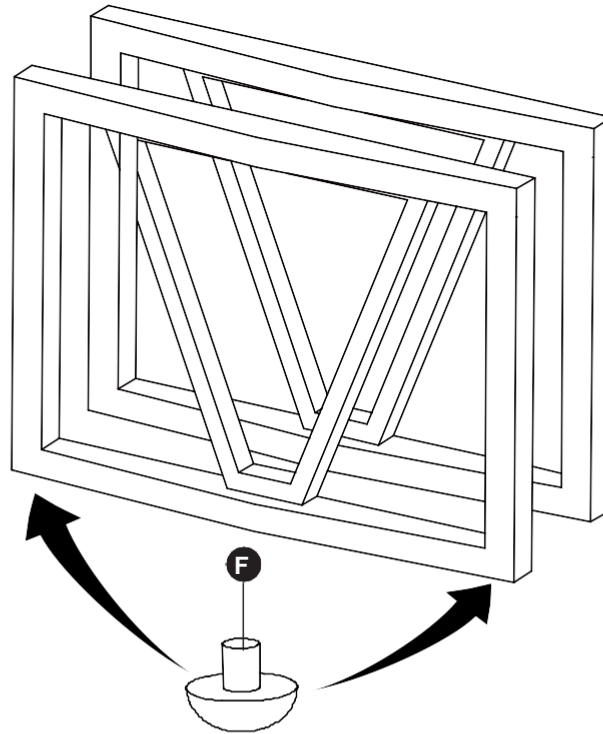
寬度: 3.8 公尺 / 12.4 英尺 / pi

深度: 2.2 公尺 / 7.2 英尺 / pi

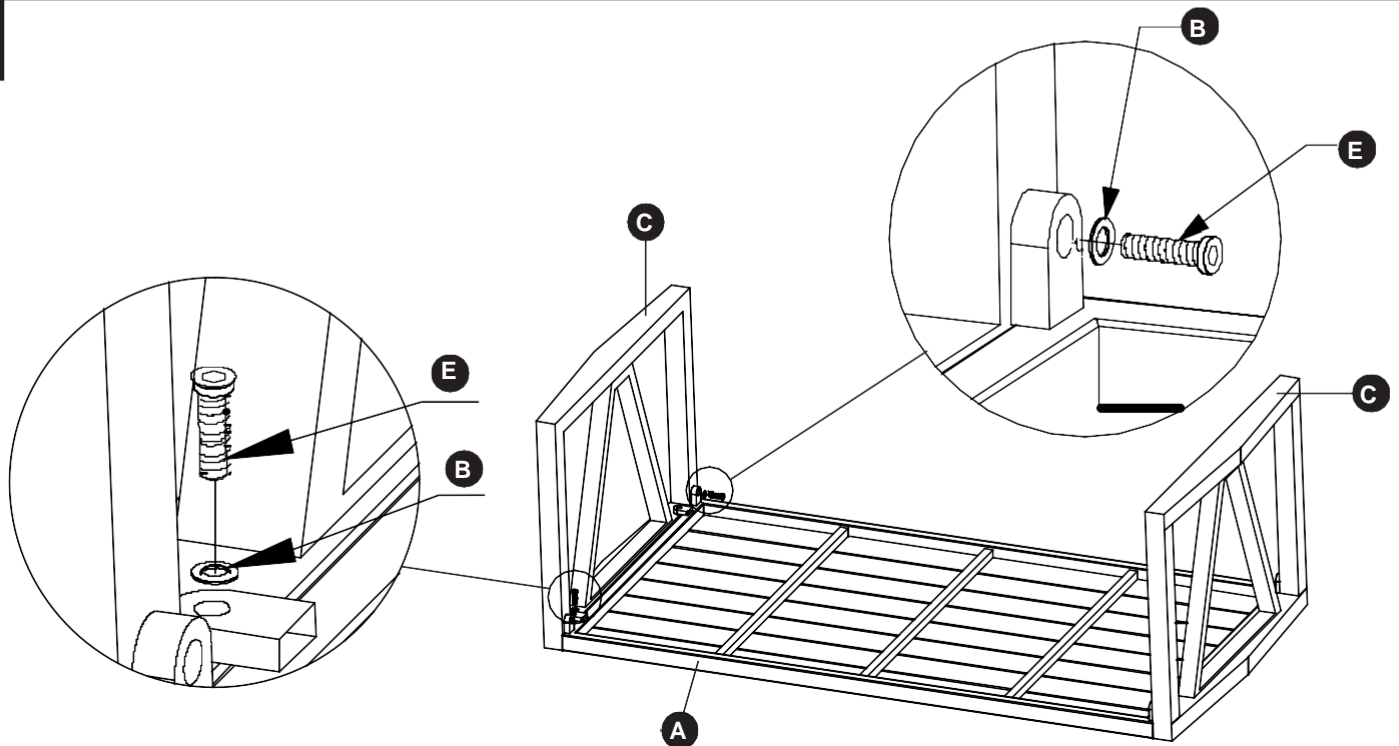
	Item / 項目 / Artículo	QTY 數量 CANT		Item / 項目 / Artículo	QTY 數量 CANT		Item / 項目 / Artículo	QTY 數量 CANT
A		1	C		1	E	 M6 X 30	8
B		8	D		1	F	 Pre-installed / 預裝 / preinstalado	4

ASSEMBLY / 組裝說明 / ENSAMBLE

1



2



FOR OUTDOOR DOMESTIC USE ONLY.

MAINTENANCE - Store in a dry area out of the elements, or cover with furniture covers when not in use.

CUSHIONS: CLEANING - Wipe up minor spills with a mild soap and damp cloth.

TABLETOP: CLEANING - Use mild soap and water. Do not use abrasive materials or cleansers.

STONE OR CERAMIC TOPS - Don't use harsh abrasive cleansers on any of these products. For daily maintenance, use a wet cloth and a soft liquid cleaner.

WICKER: CLEANING - UV protected synthetic wicker allows color retention after hours of outdoor use. Hose off outdoors for easy cleaning. Wipe up minor spills with a mild soap and damp cloth.

GLASS TABLE TOPS: CLEANING - Use mild soap and water or glass cleansers. Do not use abrasive materials or cleansers.

本產品僅供居家戶外使用

維護 - 請將產品收納於乾燥不受惡劣氣候影響的地方，未使用時使用家具保護套防護。

襯墊: 清潔 - 微量的污漬用以溫和和不刺激的肥皂和溼布擦拭。

桌面: 清潔 - 用溫和和不刺激的肥皂和清水。請勿使用具磨損性的材質或清潔劑。

石材或陶瓷桌面-

切勿使用刺激且具侵蝕性的清潔用品於本產品。日常維護，請使用溼布和無刺激性的液狀清潔劑。

藤條: 清潔 - 經紫外線防護的合成藤條可在戶外使用幾小時下仍維持色澤。於室外用軟管沖洗，便於清潔。微量的污漬用以溫和和不刺激的肥皂和溼布擦拭。

玻璃桌面: 清潔 -

用溫和和不刺激的肥皂和清水，或是玻璃清潔液。請勿使用具磨損性的材質或清潔劑。

SÓLO PARA USO DOMÉSTICO.

MANTENIMIENTO - Guarde en un lugar seco alejado de la intemperie, o cúbralo con fundas protectoras para muebles cuando no está en uso.

COJINES: LIMPIEZA - Haga las limpiezas menores con un paño húmedo y un jabón suave.

MESA: LIMPIEZA - Utilice un jabón suave y agua. No utilice materiales ni limpiadores abrasivos.

MESAS EN PIEDRA O DE CERÁMICA - No utilice los limpiadores abrasivos ásperos en ninguno de estos productos. Para mantenimiento diario, utilice un paño húmedo y un limpiador líquido suave.

MIMBRE: LIMPIEZA - La protección UV del mimbre sintético le permite conservar su color después de muchas horas de uso al exterior. Lávelo al exterior con una manguera para facilitar la limpieza. Utilice un jabón suave y un paño húmedo.

MESA DE VIDRIO: LIMPIEZA - Utilice un jabón suave y agua o limpiadores de vidrio. No utilice materiales ni limpiadores abrasivos.

To ensure longevity of your patio set each seat cushion is made with high density foam. With initial use the seat cushions may feel firm, but with continued use the cushions will continue to soften and provide the ultimate comfort for seasons to come.

本戶外家具組的各個坐墊皆以高密度泡棉製作，以確保其使用壽命。首次使用坐墊時可能會覺得其質地堅硬，但經不斷使用，坐墊會持續變軟，為未來的季節提供極致的舒適感。

Para asegurar la longevidad de su juego de patio, cada cojín de asiento está hecho con espuma de alta densidad. Con el uso inicial los cojines del asiento pueden sentirse firmes, pero con el uso continuado los cojines seguirán suavizándose y proporcionando la máxima comodidad para las próximas temporadas.

Distributed by:
Costco Wholesale Corporation
P.O. Box 34535
Seattle, WA 98124-1535
USA
1-800-774-2678
www.costco.com

Costco Wholesale Canada Ltd.*
415 W. Hunt Club Road
Ottawa, Ontario
K2E 1C5, Canada
1-800-463-3783
www.costco.ca
* faisant affaire au Québec sous
le nom les Entrepôts Costco

Importado por:
Importadora Primex S.A. de C.V.
Blvd. Magnocentro No. 4
San Fernando La Herradura
Huixquilucan, Estado de México
C.P. 52765
RFC: IPR-930907-S70
(55)-5246-5500
www.costco.com.mx

Costco Wholesale UK Ltd /
Costco Online UK Ltd
Hartspring Lane
Watford, Herts
WD25 8JS
United Kingdom
01923 213113
www.costco.co.uk

Costco Wholesale Spain S.L.U.
Polígono Empresarial Los Gavilanes
C/ Agustín de Betancourt, 17
28906 Getafe (Madrid) España
NIF: B86509460
900 111 155
www.costco.es

Costco Wholesale Australia Pty Ltd
17-21 Parramatta Road
Lidcombe NSW 2141
Australia
www.costco.com.au

Costco Wholesale Korea, Ltd.
40, Iljik-ro
Gwangmyeong-si
Gyeonggi-do, 14347, Korea
1899-9900
www.costco.co.kr

Costco Wholesale Japan Ltd.
2 Kakuchi, 2 Gaiku, Kaneda-Nishi
361 Urakura, Kisarazu shi
Chiba, 292-0007 Japan
0570-200-800
www.costco.co.jp

Costco Wholesale New Zealand Limited
2 Gunton Drive
Westgate
Auckland 0814
New Zealand
www.costco.co.nz

Costco France
1 avenue de Bréhat
91140 Villebon-sur-Yvette
France
01 80 45 01 10
www.costco.fr

Costco Wholesale Iceland ehf.
Kauptún 3-7, 210 Gardabaer
Iceland
www.costco.is

Costco (China) Investment Co., Ltd.
Room 1003, Block 2, 2388 Xiupu Road,
Pudong New Area, Shanghai
China 201315
+86-21-6257-7065

Costco Wholesale Sweden AB
Box 614
114 11 Stockholm
Sweden
www.costco.se

MADE IN CHINA / 中國製造 / HECHO EN CHINA