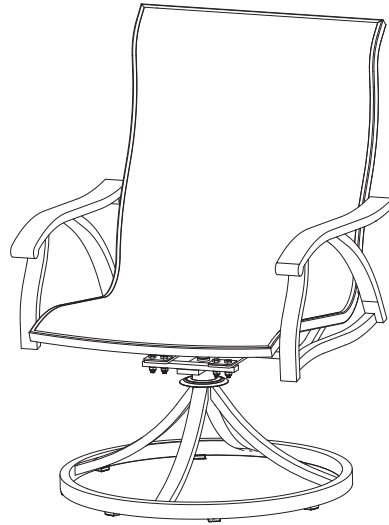


# 戶外餐桌椅7件組

## 品項 / 商品編號2127523

組裝 / 維護及使用說明

內含重要說明，請保留以供日後參考：請詳閱  
本產品僅供居家戶外使用，不適用於營業使用。



零件編號	A	B	C	D	AA	BB	CC
圖面							
數量	2	2	2	2	12	8	8
零件編號	DD	EE	FF				
圖面							
數量	8	8	2				

有問題、疑難、零件遺失的狀況嗎？在將貨物退回零售商之前，請撥1-888-690-9800與我們的客服部門聯絡，或是寄送電子郵件給我們，電郵地址：[Service@sunvilla.com](mailto:Service@sunvilla.com)。來電請於週一至週五、上午8:30至下午5:00（太平洋標準時間）/ 上午11:30至下午8:00（美東時間）。提供英語與西班牙語服務。

準備工作  
開始組裝本產品之前，先確保所有零件都未遺漏。使用包裝內容明細以及五金內容明細比對所有的零件。若有任何零件遺失或受損，則請勿嘗試組裝本產品。停止組裝並與我們的客服中心聯絡。

預計組裝時間：75分鐘。組裝時需使用的工具：扳手（產品內已附）。

### ▲ 安全資訊

在嘗試進行組裝或安裝本產品之前，請閱讀並了解本手冊全文。本產品不應當成玩具或工具。孩童不應參與本產品的操作、組裝、移除或拆卸作業。

#### 框架與布料

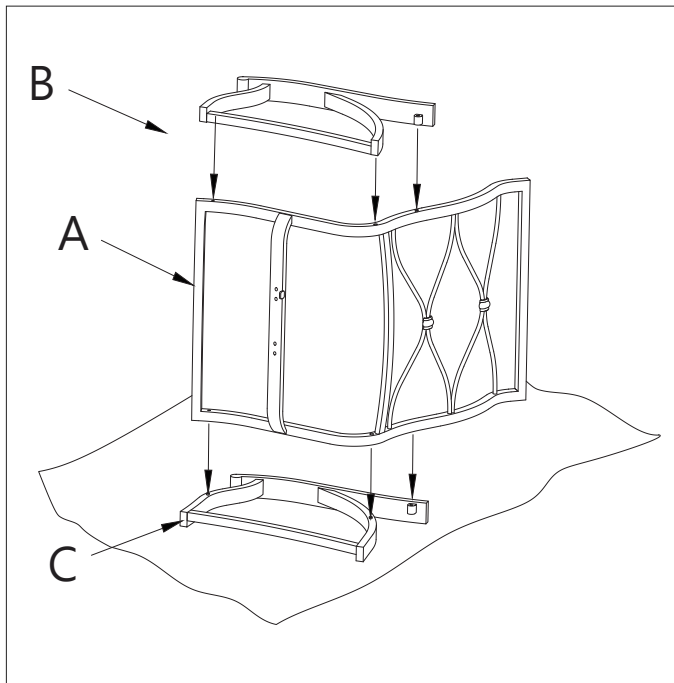
- 以溫和無刺激性的肥皂徒手清洗，並用水徹底地沖洗乾淨。使用軟布擦乾。
- 請勿使用具磨蝕性的清潔劑或是擦洗過於用力，這都會使表面受損。
- 結冰溫度時應覆蓋所有的家具並予以收納，以延長家具的使用壽命並避免家具損壞。

#### 椅子布料

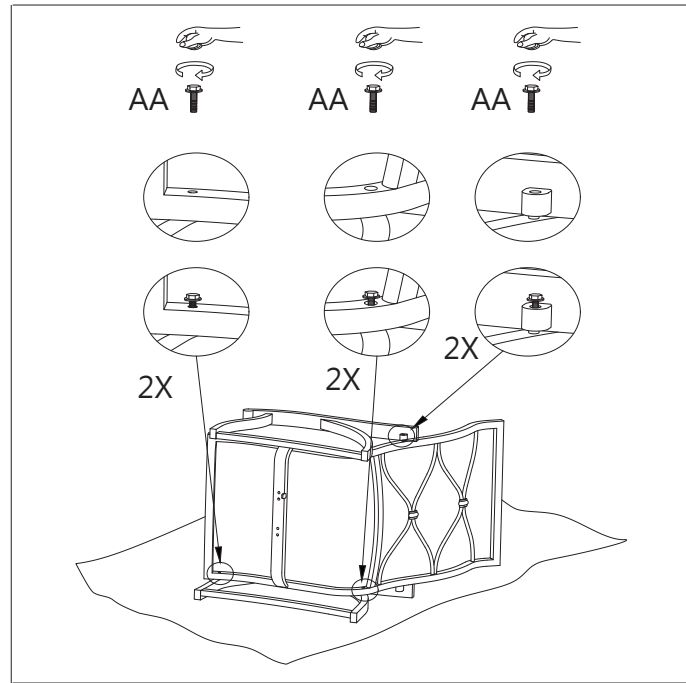
Phifertex® 布料應定時清理。刷掉所有散落的灰塵污物，並以溫和無刺激性的肥皂與微溫的水溶液加以清洗。頑強的污漬及黴菌，則以每3.81公升（1加侖）的水加入236毫升（1杯）漂白劑以及59毫升（1/4杯）溫和無刺激性的肥皂所混合之溶液進行清洗。徹底沖洗清除肥皂。讓布料自然風乾。

附註：請勿使用洗衣機清洗布料。

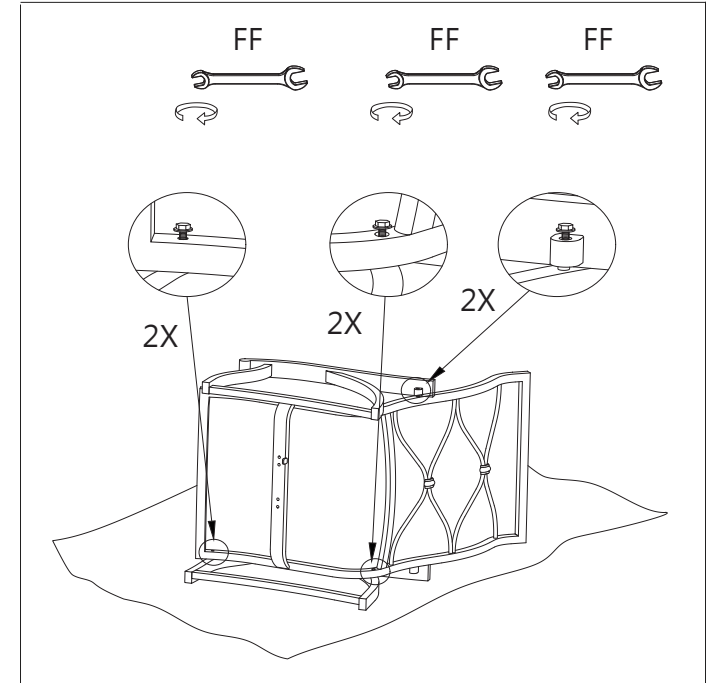
步驟 # 1



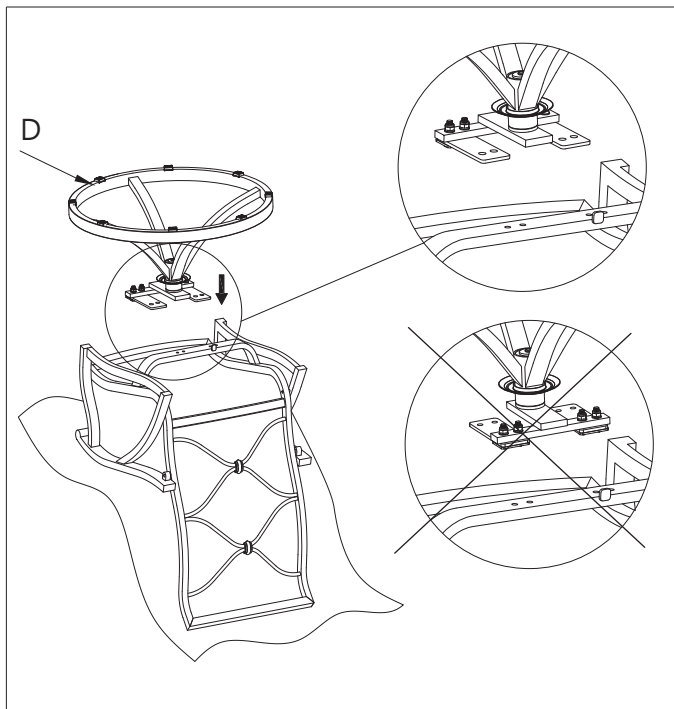
步驟 # 2



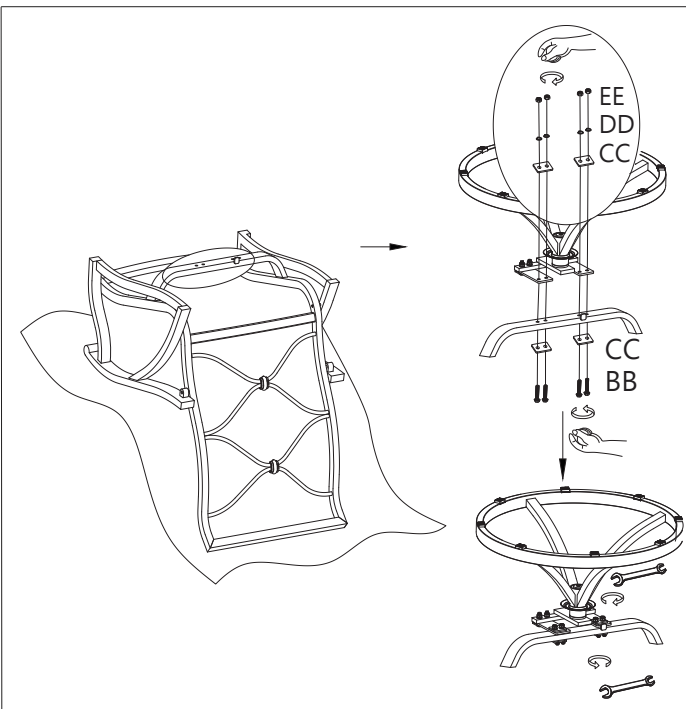
步驟 # 3



步驟 # 4

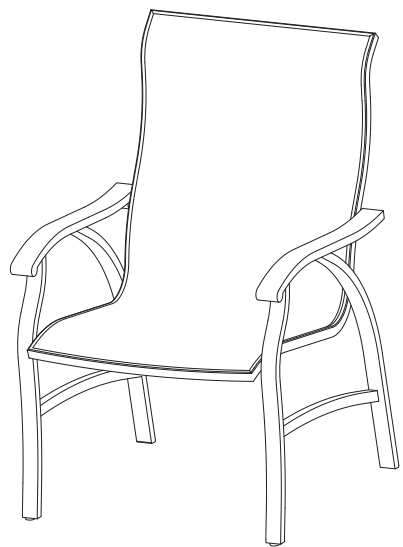


步驟 # 5



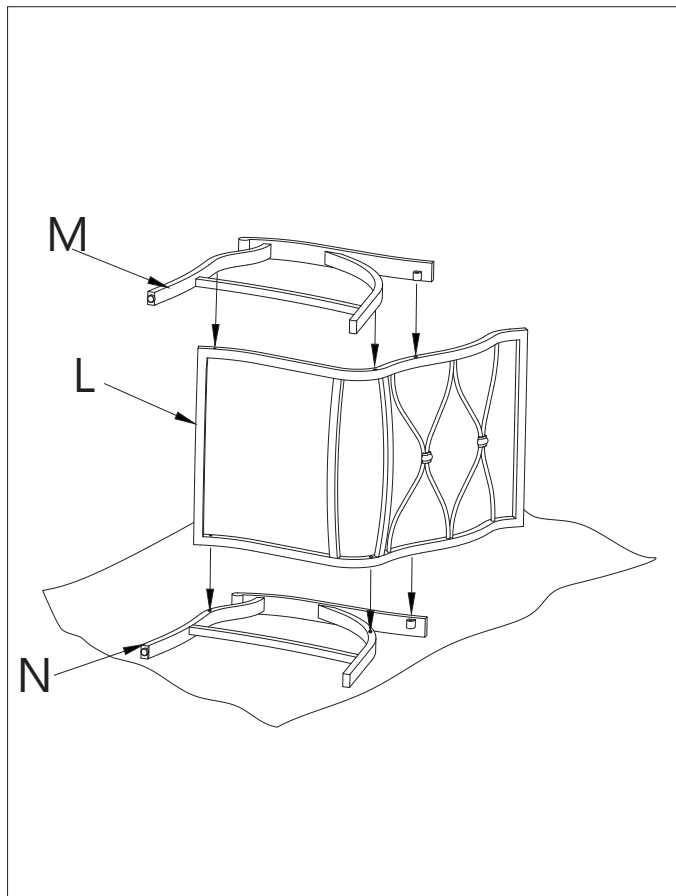
步驟 # 6



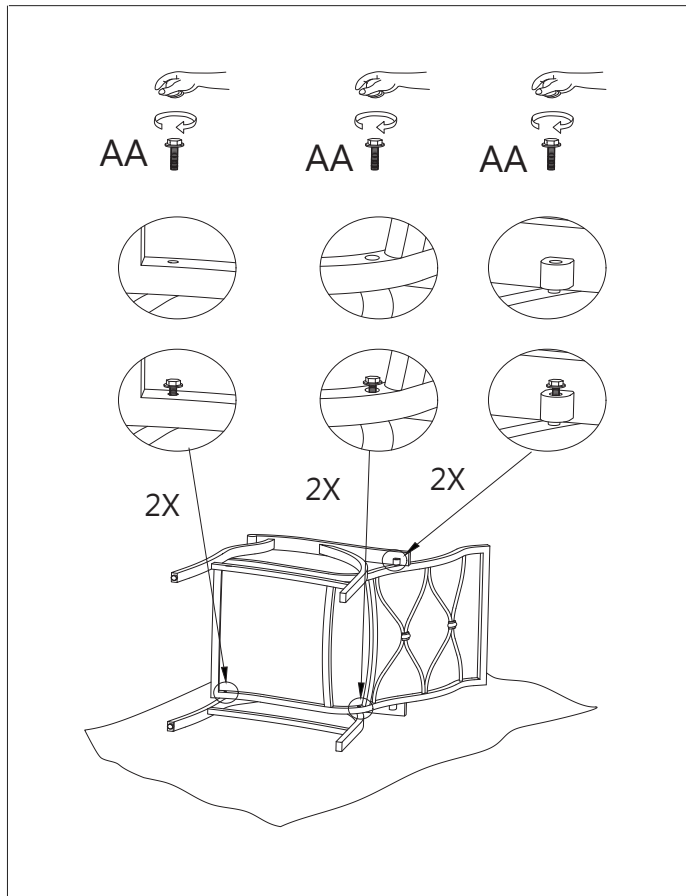


零件編號	L	M	N	AA	II
圖面				 M6X45	
數量	4	4	4	24	1

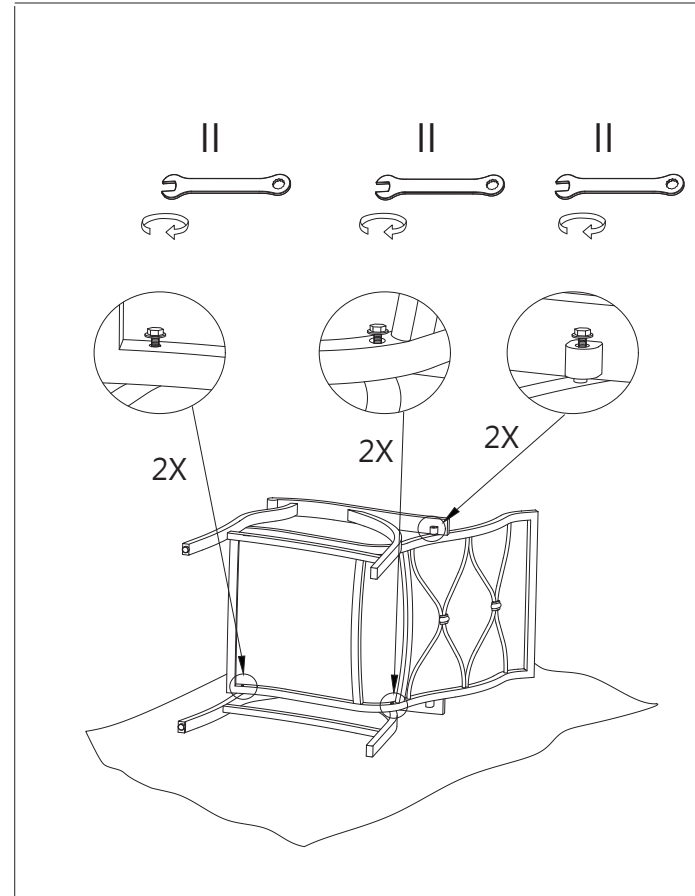
步驟 # 1



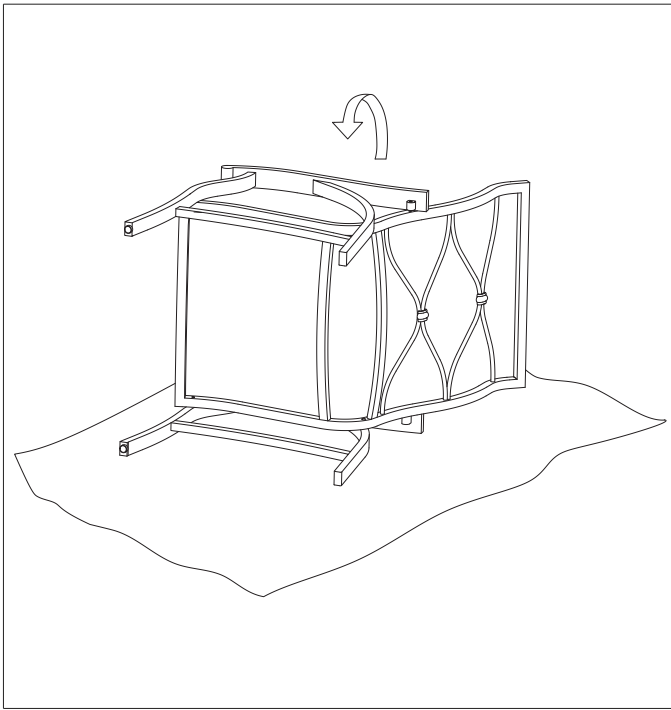
步驟 # 2



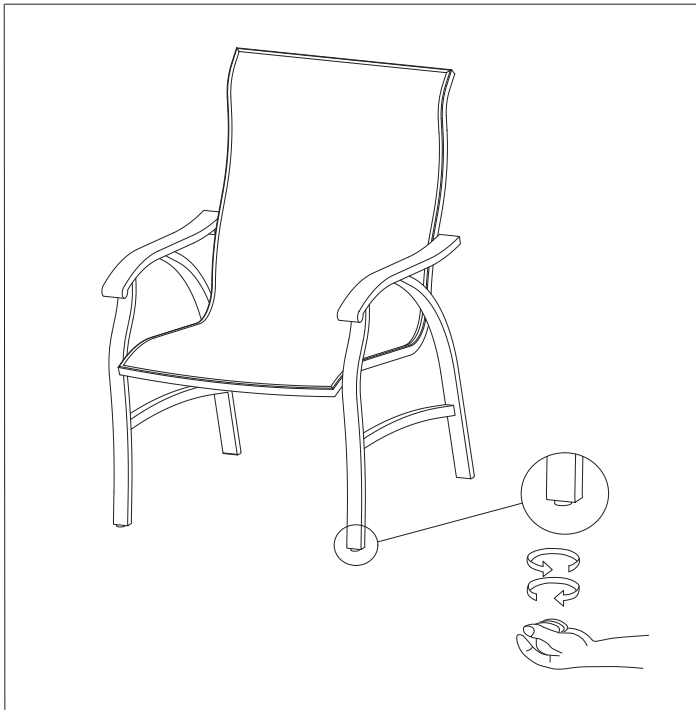
步驟 # 3



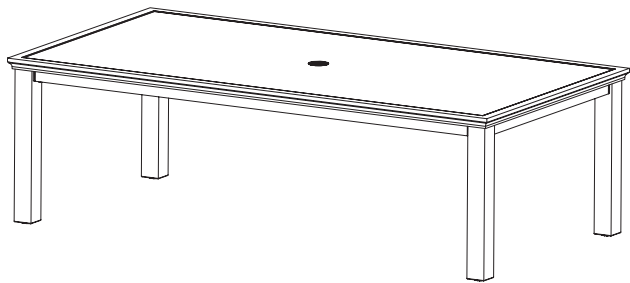
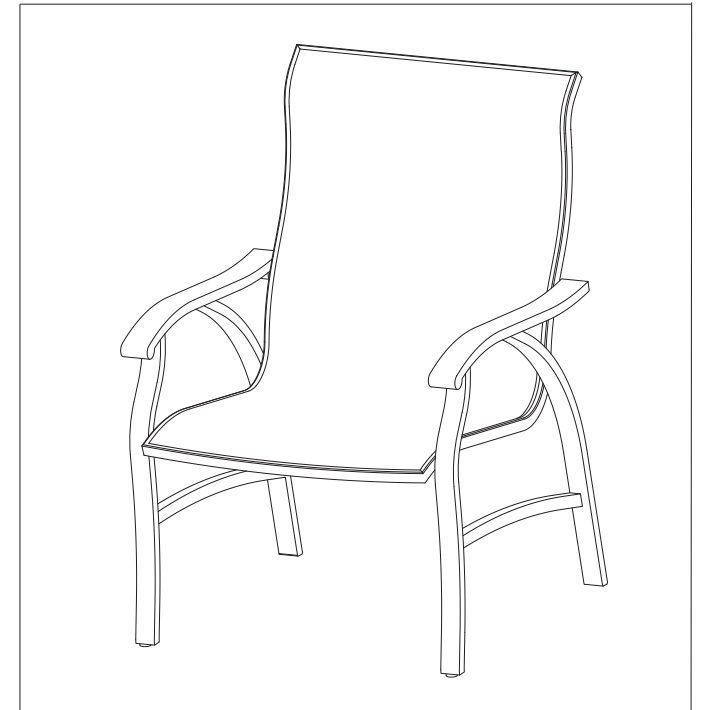
步驟 # 4



步驟 # 5



步驟 # 6



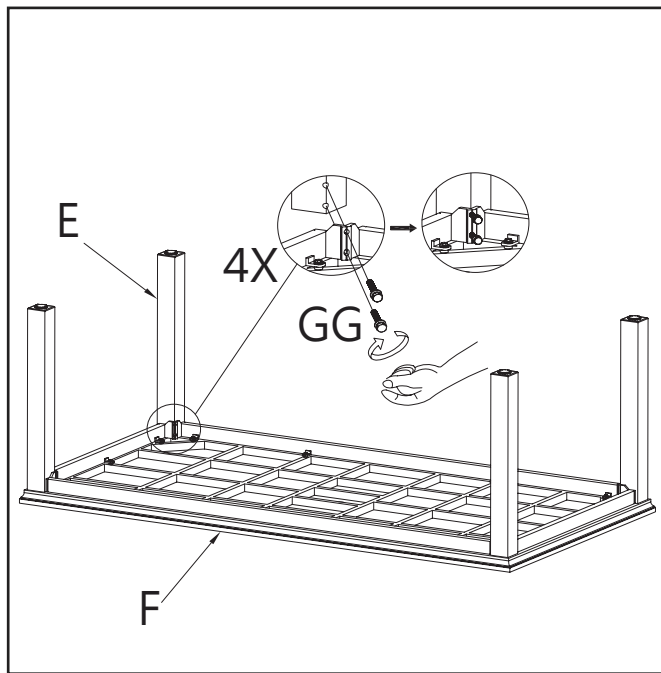
零件編號	E	F	G	H	I	J	GG	HH
圖面								
數量	4	1	1	1	1	1	8 M8X45	1

維護與保養

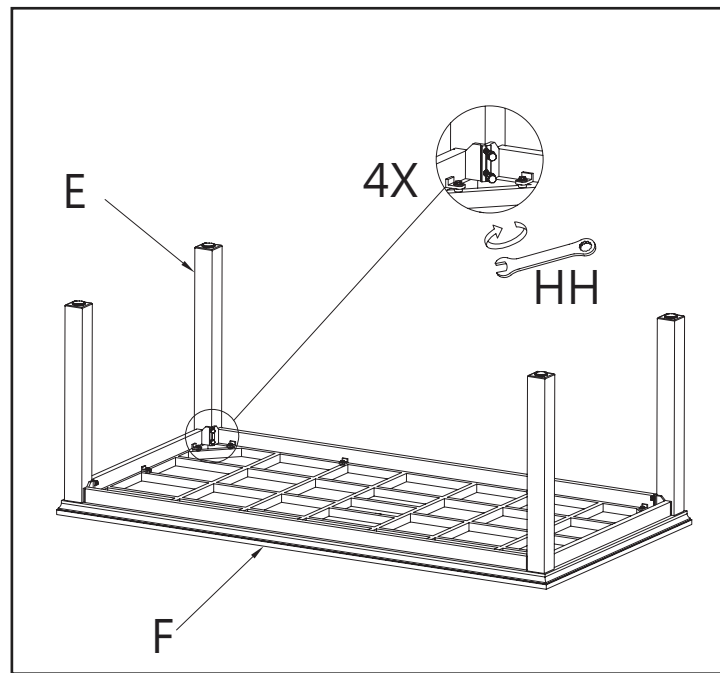
框架  
- 請勿使用具磨蝕性的清潔劑或是擦洗過於用力，這都會使表面受損。

遮陽傘使用警告：  
桌子並未設計可自行支撐遮陽傘。桌子安裝遮陽傘時需要使用遮陽傘傘座（本產品未附）。  
桌子同時有附一個遮陽傘孔環，請在安裝遮陽傘之前，確保孔環已裝入桌子中央的安裝孔內。

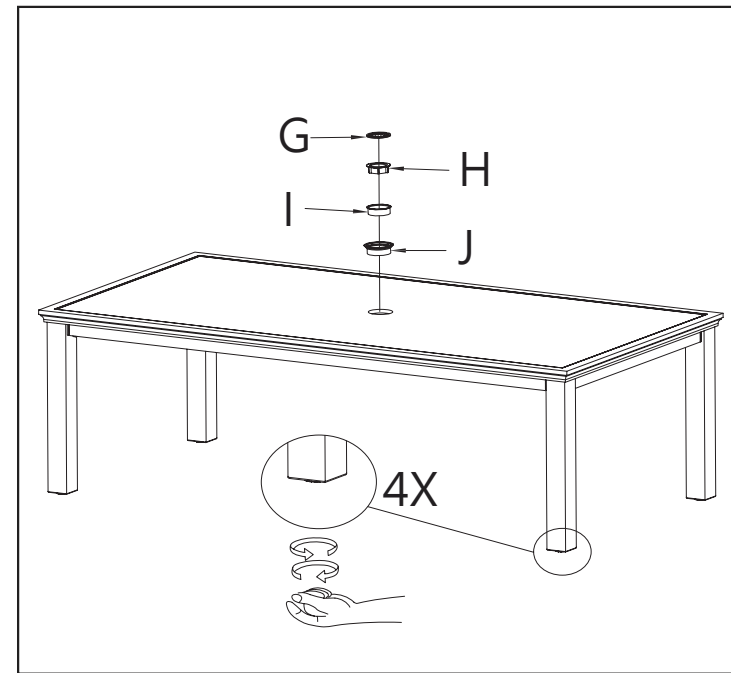
### 步驟 # 1



### 步驟 # 2



### 步驟 # 3



## 維護與保養

### 定期保養石材桌面

石材桌面已在工廠以具防護性的石材底漆予以塗層處理。該防護層提供抗污漬以及防潮功能，並有助於維護石材的天然色澤。為達到最佳保護效果，石材桌面應該每6至12個月，在徹底清理掉所有灰塵和碎屑後重新塗上防護劑。石材防護劑可在大多數的合作社及五金行購得。使用餐墊、長條桌布、飲料杯墊可避免桌面刮傷、污漬，並能阻擋可能的噴濺。不使用時，以戶外用家具防護罩保護您的家具。

### 清理石材桌面

石材桌面實際上並不需要費心保養。定期地以淡水清除石材面的灰塵及污物便能使其外觀保持像新的一樣。偶爾地沖洗桌面以避免碎屑堆積並預防污漬或褪色。也可以使用溫和無刺激性的清潔劑混和水，並以軟柔清潔的布料或海綿擦洗桌面。桌面在清潔後立即擦拭乾燥以避免水分滲入並產生水斑。溢出時應立即地清除，因這些物質都可能穿透防護劑。為能更徹底的清理桌面，可用水基的生物可分解清潔劑。避免使用氨基清潔劑，此類清潔劑會破壞防護劑，並可能使石材損壞或變色。切勿使用去污膏、磨蝕性清潔劑、醋酸清潔劑、酸基產品或是任何鹼基產品，例如氨、小蘇打或是硼砂。

### 寒冷氣候

我們建議在寒冷氣候時將石材桌面收納於乾燥區域，或是以合適的戶外用防護罩加以遮蓋。將防護罩搭成帳篷狀，如此便不會與桌面有任何的接觸，並能促進空氣流通而排除濕氣。和雪接觸的時間增加有可能會造成水分穿透桌面的防護劑。石材為多孔的材質，而水分若進入石材並結冰，會使石材產生裂紋。務必在過冬之前密封桌面以便增加防護力。

### 炎熱氣候

石頭的多孔性質使其具有熱保留的能力。在處理已長時間曝露在太陽下的石材桌面時應注意並小心。建議在防護遮篷下使用本產品。

Distributed by:  
Costco Wholesale Corporation  
P.O. Box 34535  
Seattle, WA 98124-1535  
USA  
1-800-774-2678  
www.costco.com

Costco Wholesale Canada Ltd.\*  
415 W. Hunt Club Road  
Ottawa, Ontario  
K2E 1C5, Canada  
1-800-463-3783  
www.costco.ca  
\* faisant affaire au Québec sous  
le nom les Entrepôts Costco

Importado por:  
Importadora Primex S.A. de C.V.  
Blvd. Magnocentro No. 4  
San Fernando La Herradura  
Huixquilucan, Estado de México  
C.P. 52765  
RFC: IPR-930907-S70  
(55)-5246-5500  
www.costco.com.mx

Costco Wholesale Australia Pty Ltd  
17-21 Parramatta Road  
Lidcombe NSW 2141  
Australia  
www.costco.com.au

Costco Wholesale UK Ltd /  
Costco Online UK Ltd  
Hartspring Lane  
Watford, Herts  
WD25 8JS  
United Kingdom  
01923 213113  
www.costco.co.uk

Costco Wholesale Spain S.L.U.  
Polígono Empresarial Los Gavilanes  
C/ Agustín de Betancourt, 17  
28906 Getafe (Madrid) España  
NIF: B86509460  
900 111 155  
www.costco.es

Costco Wholesale Iceland ehf.  
Kauptún 3-7, 210 Gardabaer  
Iceland  
www.costco.is

Costco France  
1 avenue de Bréhat  
91140 Villebon-sur-Yvette  
France  
01 80 45 01 10  
www.costco.fr

Costco Wholesale Japan Ltd.  
2 Kakuchi, 2 Gaiku, Kaneda-Nishi  
361 Urikura, Kisarazu shi  
Chiba, 292-0007 Japan  
0570-200-800  
www.costco.co.jp

Costco Wholesale Korea, Ltd.  
40, Iljik-ro  
Gwangmyeong-si  
Gyeonggi-do, 14347, Korea  
1899-9900  
www.costco.co.kr

Costco Wholesale New Zealand Limited  
2 Gunton Drive  
Westgate  
Auckland 0814  
New Zealand  
www.costco.co.nz

Costco (China) Investment Co., Ltd.  
Room 1003, Block 2, 2388 Xiupu Road,  
Pudong New Area, Shanghai  
China 201315  
+86-21-6257-7065

Costco Wholesale Sweden AB  
Box 614  
114 11 Stockholm  
Sweden  
www.costco.se