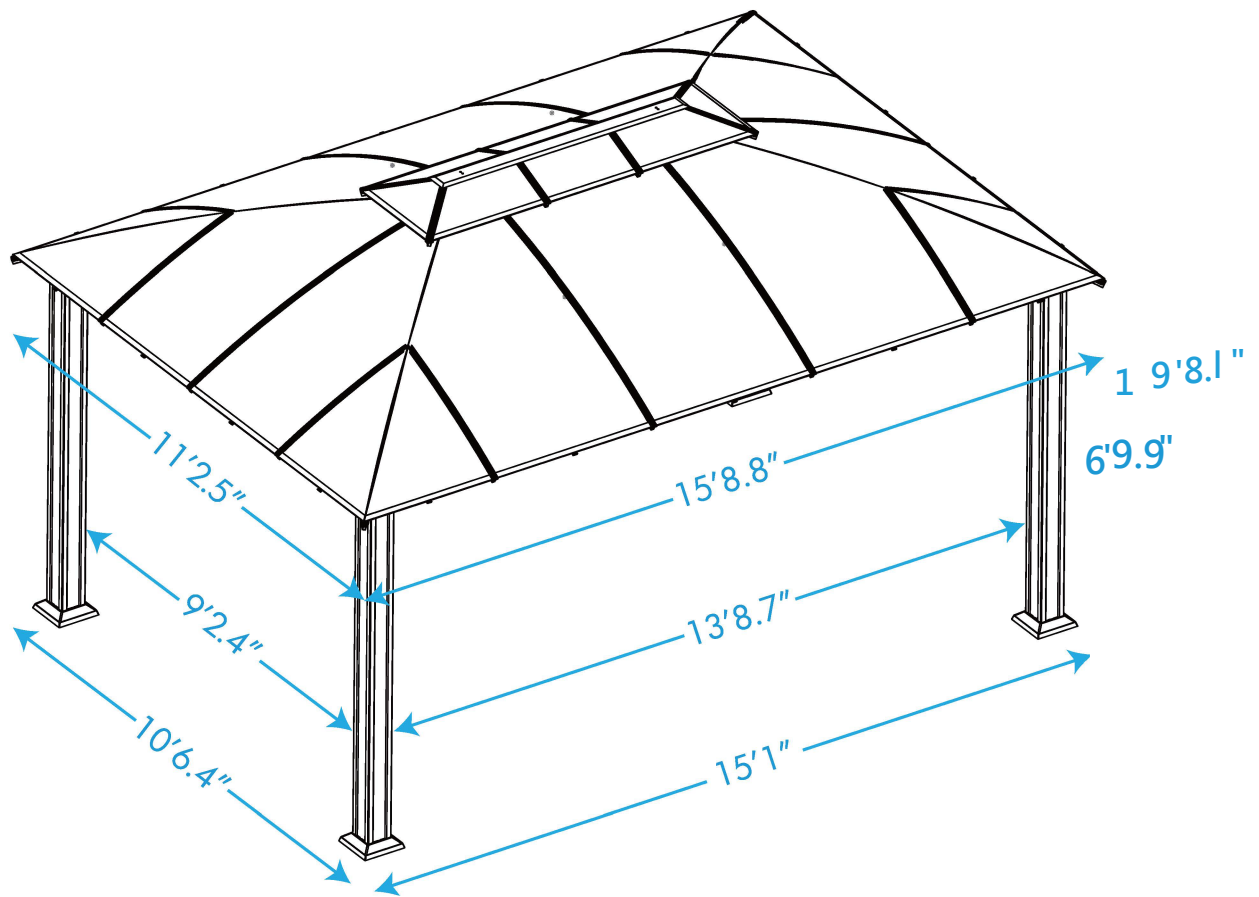




11X16尺戶外遮陽亭

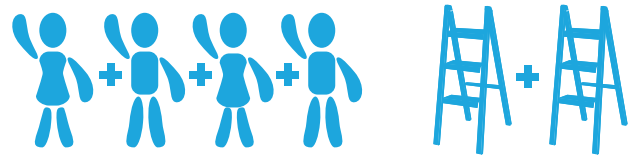
鋁合金屋頂面板組裝說明



Paragon Group USA

客服專線：(877) 782 4482 電子郵件：cs-outdoors@paragongroupusa.com

@paragonoutdoorcompany



前言

感謝您購買Gazebo GZH4-1 216BK。
若正確組裝並維護，這個涼亭將帶給您多年的享受！

此說明包含安全組裝並正確維護涼亭所需的有用提示及重要資訊。開始前，請完整閱讀這些說明。

我們的專利涼亭設計便於組裝。一個四人的小組即可完成所有步驟。組裝時間約兩個小時。

開始組裝前

在開始前，請仔細閱讀所有說明，並按照以上步驟順序進行。

1. 確保您擁有全部的零件：

將箱內所有內容物與零件清單進行比對。如零件有任何缺失或損壞，或是您有任何疑問，請在開始組裝前聯絡客戶服務：(877) 782 4482。

2. 將零件鋪開在分別的暫放區域：

零件清單中的每個零件都有相應的步驟編號。我們建議您在檢視清單時，為每個步驟建立暫放區域，並將所需的零件放置在個別的區域中。這將節省你組裝組裝所需的時間和精力。

3. 選擇地點

選擇涼亭的位置時，平坦的區域是必不可少的。盡可能有適當的排水系統，如有必要，選擇能輕鬆取得電力和水的位置。

選擇一個陽光明媚的平地，遠離垂掛的樹木和電線，並盡可能避免其遭遇強風。在準備現場或固定涼亭之前，請先確定地下水管或電纜線的位置。

注意：您可以在一個堅固平面上組裝涼亭，並在完成後將其移至最終位置。請確保組裝區域及最終位置之間沒有障礙物。

4. 預備地基：

選定位置後，建議您為場地做好預備。場地必須是水平的。

如果地面不平坦，請使用土壤或礫石填滿2X4的邊長，建造一個略大於涼亭外部體積的底座。

從兩個方向量測對角的長度，確定其皆相等，以確保此底座為正方形。用混凝土鑄造的樁柱固定涼亭。

如果想要混凝土的底座，最好聯絡可靠的承包商，確保其為平坦且水平的。請確保您已向當地政府部門確認所需的建築許可證。

5. 確保您有合適的工具：

- 卷尺
- 2架小梯子
- 工作手套
- 木槌
- 安全護目鏡
- 剪刀、刀
- 十字螺絲起子
- 液體皂或WD40潤滑劑
- 水平儀
- 內六角扳手（內含）

注意：建議可使用十字起子頭的無線電鑽，但非必要。

安全建議

- 涼亭必須定位並固定在平坦的表面上。
- 請安全處置所有塑膠袋。使他們遠離孩童搆得到的地方。
- 請讓兒童和寵物遠離組裝區域，直到工作完成。
- 工作時務必穿鞋、戴手套及安全護目鏡。
- 請格外小心，不要觸碰頭上鋁製外殼的電線。
- 請勿嘗試在風大或潮濕的情況下組裝涼亭。
- 請勿將涼亭放置在暴露於強風的區域中。
- 如果使用電動工具或梯子，請始終遵循製造商的安全指示。
- 請勿將高溫物品，如剛使用過的烤架和噴槍，存放於涼亭內。確保涼亭符合當地建築法規的要求。



注意：
請勿嘗試獨自組裝此涼亭！

目錄

前言.....	2
目錄.....	3
零件清單.....	4
步驟1：組裝四根柱子	7
步驟2：組裝橫桿.....	9
步驟3：將橫桿與柱子 組裝在一起	11
步驟4：將涼亭固定在地上.....	13
步驟5：安裝內側屋脊	14
步驟6：安裝內側 水平桿.....	22
步驟7：安裝屋板及 屋頂外側	23
步驟8：安裝塑膠帽	29

一般組裝順序

- 步驟1：組裝四根柱子
- 步驟2：組裝橫桿
- 步驟3：將橫桿與柱子組裝在一起
- 步驟4：將涼亭固定在地上
- 步驟5：安裝內側屋脊
- 步驟6：安裝內側水平桿
- 步驟7：安裝屋板及屋頂外側
- 步驟8：安裝塑膠帽




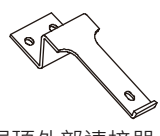
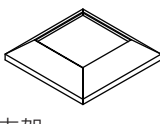
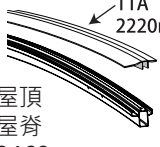
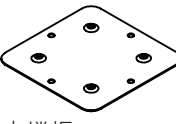
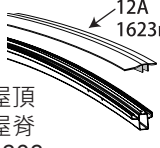
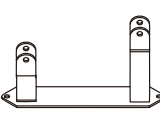
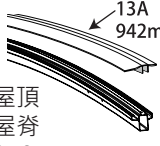
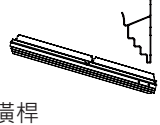
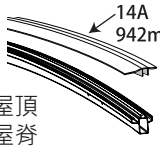
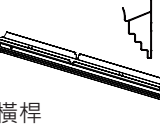
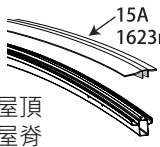
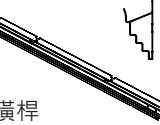

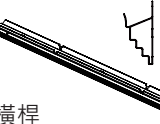
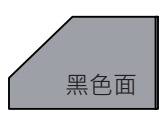

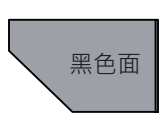
零件清單






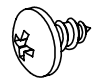
涼亭材料以五個箱子裝運。這些箱子很沉重。抬起時務必小心。穿戴適當的安全裝備，包括工作鞋、手套和護目鏡。

可由可移除的貼紙辨識零件。


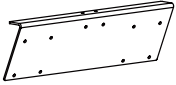
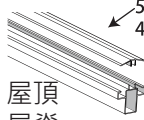
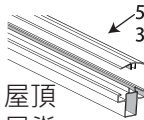
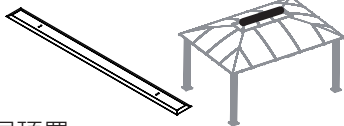


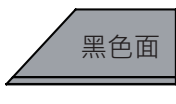
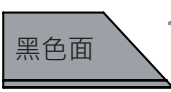
將每個步驟的所有零件放置在個別的區域中，檢查您是否擁有全部的零件。如果有任何缺失或損壞，請在開始組裝前聯絡客服： 客服專線：(877) 782 4482 電子郵件：cs-outdoors@paragongroupusa.com

編號	資料	數量	步驟	箱數	編號	資料	數量	步驟	箱數
1	 柱子 2190mm	4	1	2	10	 屋頂外部連接器	18	2	3
2	 支架	4	1	3	11	 11A 2220mm 屋頂屋脊 2469mm	4 4	5,7	1
3	 支撐板	4	1	3	12	 12A 1623mm 屋頂屋脊 1808mm	2 2	5,7	1
4	 屋角連接器	4	1	3	13	 13A 942mm 屋頂屋脊 949mm	4 4	5,7	1 2
5	 橫桿 1610mm	2	2	2	14	 14A 942mm 屋頂屋脊 949mm	4 4	5,7	1 2
6	 橫桿 1610mm	2	2	2	15	 15A 1623mm 屋頂屋脊 1790mm	4 4	5,7	1
7	 橫桿 2300mm	2	2	1	16	 黑色面 鋁合金屋板	2	7	4
8	 橫桿 2300mm	2	2	1	17	 黑色面 鋁合金屋板	2	7	4
9	 屋頂內部連接器	14	2	3	18	 黑色面 鋁合金屋板	2	7	4

編號	資料	數量	步驟	箱數
19	 鋁合金屋板	4	7	5
20	 鋁合金屋板	4	7	5
20A	 屋頂中央連接器	4	5	3
21	 鋁合金屋板	2	7	5
22	 鋁合金屋板	2	7	5
23	 U型連接器	2	5	3
24	 屋頂橫條 1009mm	2	6	2
25	 屋頂橫條 1000mm	2	6	2
26	 屋頂橫條 1009mm	2	6	2
27	 屋頂橫條 823mm	2	6	2
28	 屋頂橫條 823mm	2	6	2

編號	資料	數量	步驟	箱數
29	 屋頂梁柱	1	5	3
30	 屋頂梁柱	1	5	3
31	 螺絲 M6x8mm	32	2	3
32	 螺絲 M6x18mm	184	2,3,5,6	3
33	 螺絲 M6x25mm	32	1,6	3
34	 螺絲 M6x33mm	8	5	3
35	 螺絲 M6x38mm	90	5,7	3
36	 螺絲 M6x45mm	8	5	3
37	 螺絲 M4x8mm	18	7	3
38	 螺帽 M6	16	5	3
39	 塑膠帽 #3	32	3	3

編號	資料	數量	步驟	箱數
40	 塑膠帽#1	18	5,8	3
41	 塑膠帽#2	8	5,8	3
43	 混凝土螺栓·墊圈 M8x70mm	16	4	3
44	 扳手 磁性六角扳手	1		3
45	 掛鈎	2	6	3
46	 T型連接器	6	5	3
47	 X型連接器	4	5	3
48	 屋頂連接器	4	5	3
49	 角帽	4	6	3

編號	資料	數量	步驟	箱數
50	 螺絲 M6x55mm	8	5	3
51	 橫桿連接器	4	2	1,2
52	 屋頂屋脊 450mm	4 4	5	3
53	 屋頂屋脊 450mm	4 4	5	3
54	 屋頂罩	1	5	3
55	 鋁合金屋板	2	5	3
58	 鋁合金屋板	2	5	3
61	 鋁合金屋板	2	5	3
62	 鋁合金屋板	2	5	3

我們附上一些額外的螺絲和螺栓供您使用。

步驟1：組裝四根柱子



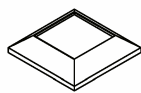
將所有零件放置在平面上。
組裝前，請確保零件處於正確的位置。請遵循組裝步驟，以便輕鬆進行安裝。穿戴適當的安全裝備，包括工作鞋、手套和護目鏡。



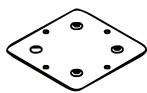
零件



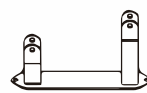
柱子(1)
x4



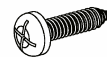
支架(2)
x4



支撐板(3)
x4



屋角連接器(4)
x4

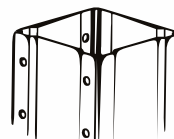


螺絲(33)
x24



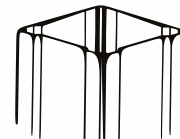
注意： 柱子 (1) 含有兩個螺孔，以便連接屋角連接器 (4)，8 個預先鑽好的螺孔，以便在步驟3將橫桿與頂端連接 (5,6) 其含有兩個螺孔，以便將支撐板(3) 與底部連接。

1



頂端

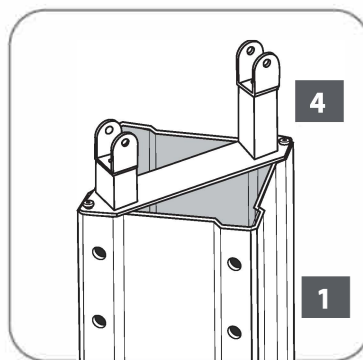
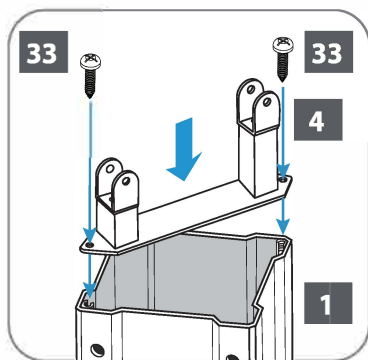
1



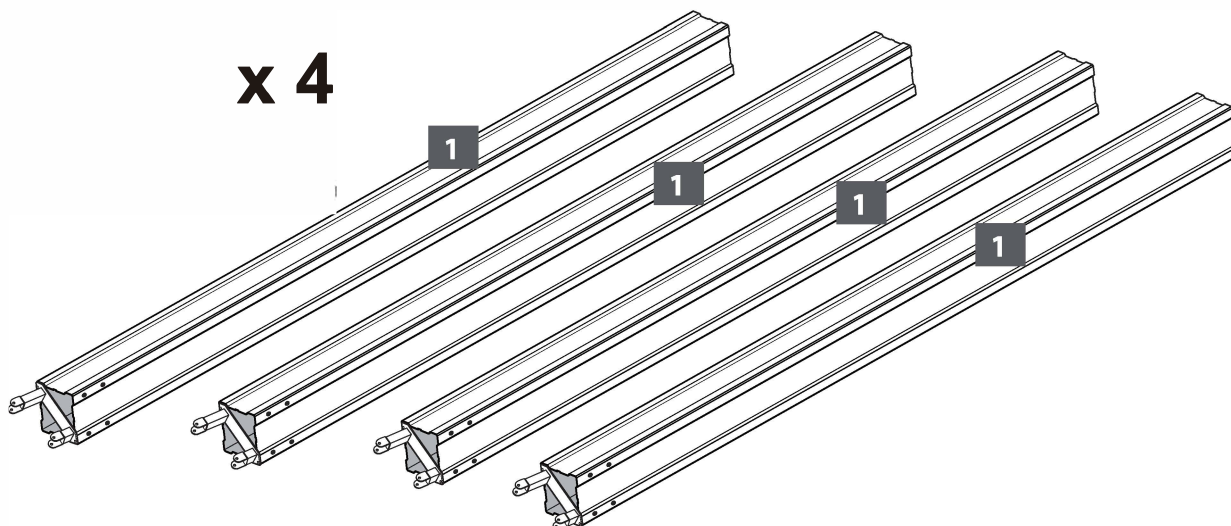
底部

1.A

將柱子(1)平行放置於地面上。
如圖所示，將一個屋角連接器 (4)與頂端連接，並用螺絲鎖緊(33)。



x 4

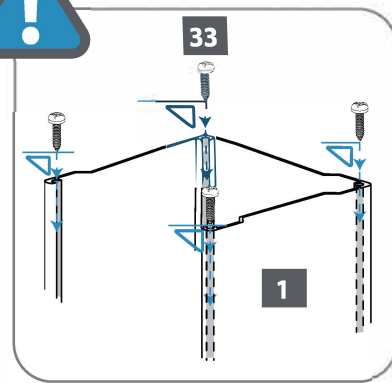
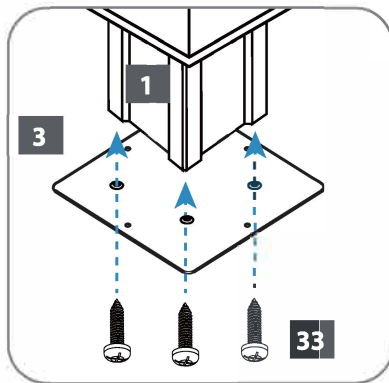
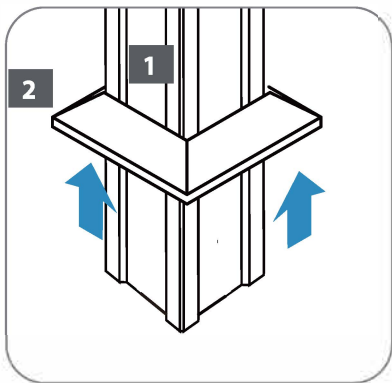




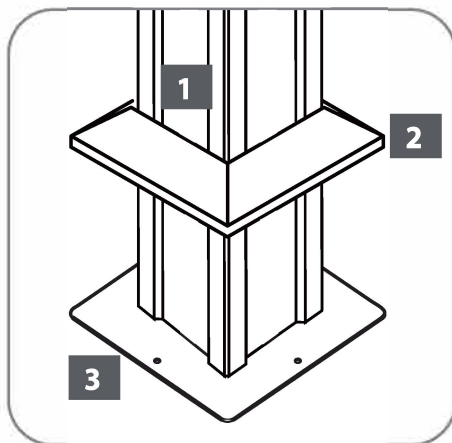
注意: 註: 若您購買窗紗(GZH4-1214-SS或GZH4-1216-SS)則不須組裝支架(2)

1.B

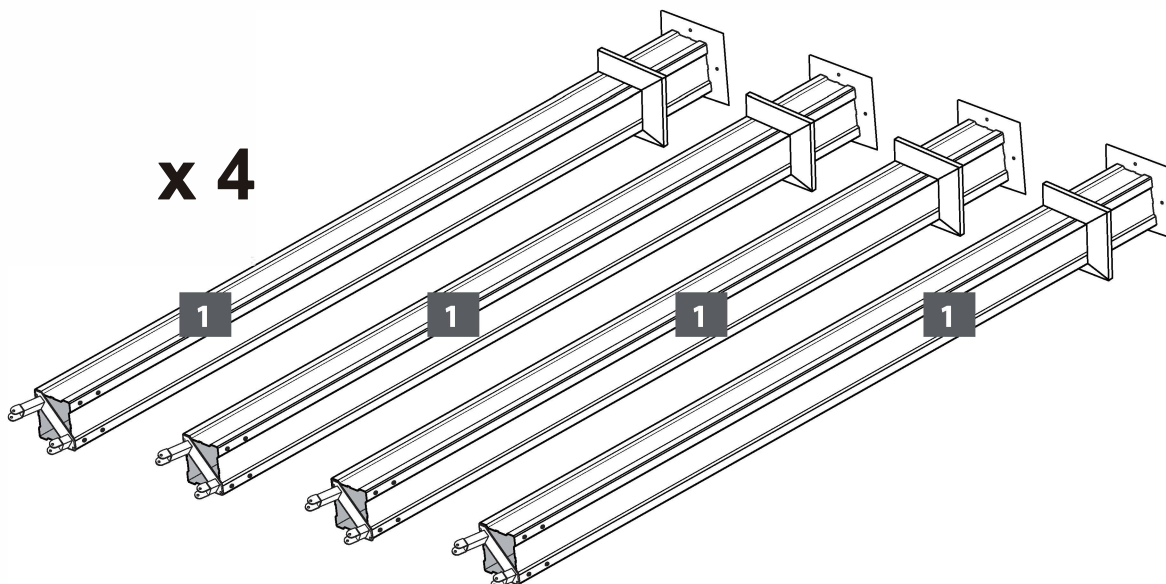
將柱子(1)平行放置於地面上。
如圖所示，將一個屋角連接器(4)與頂端連接，並用螺絲鎖緊(33)。



將支架(2)留在柱子底部(1)約10英寸處，直到步驟4。
(將涼亭固定在地上)



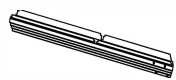
x 4



步驟2：組裝橫桿



零件



橫桿(5)
x2



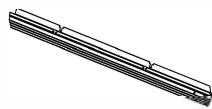
橫桿(6)
x2



屋頂內部連接器(9)
x14



屋頂外部連接器(10)
x18



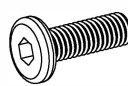
橫桿(7)
x2



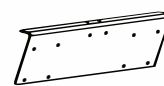
橫桿(8)
x2



螺絲(31)
x32



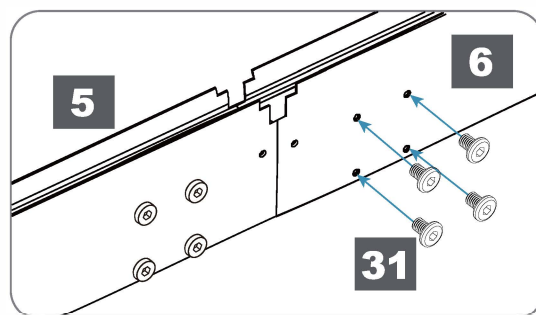
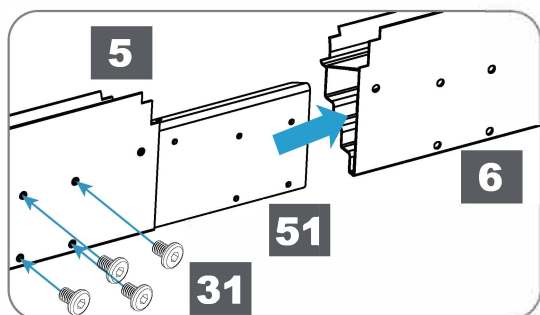
螺絲(32)
x64



橫桿連接器(51)
x4

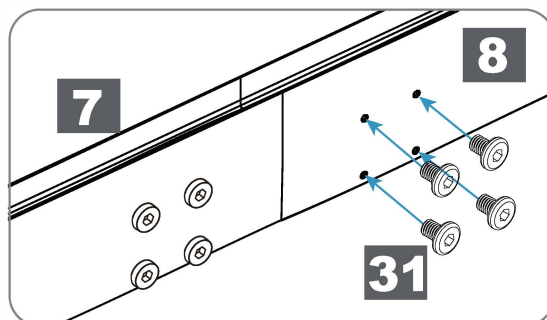
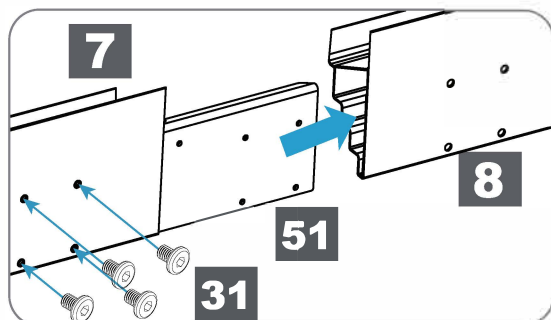
2.A

將橫桿連接器 (51) 插入用螺絲(31)固定的橫桿鈍端 (5)。
如圖所示，將長桿 (5,51) 插入用螺絲(31)固定的橫桿鈍端(6)。重複此操作以
建立兩組長桿。



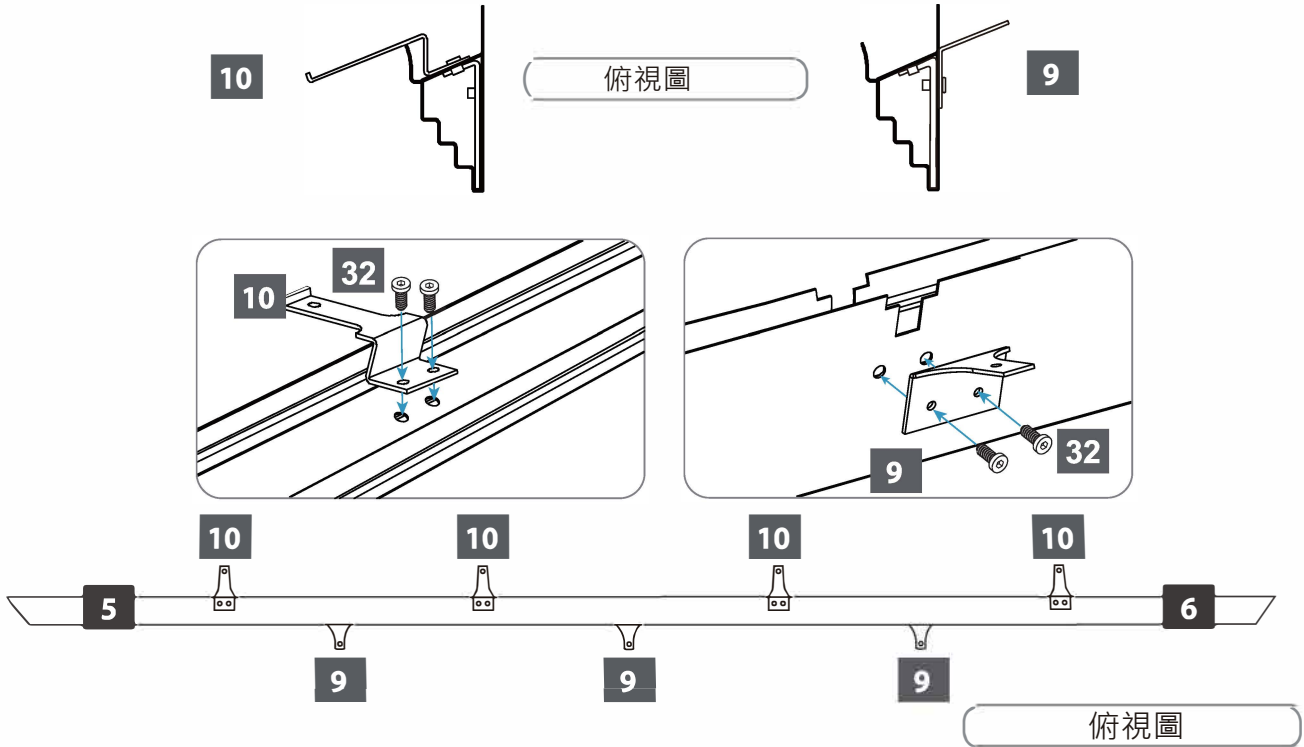
2.B

將橫桿連接器 (51) 插入用螺絲(31)固定的橫桿鈍端 (7)。
如圖所示，將長桿 (7,51) 插入用螺絲(31)固定的橫桿鈍端(8)。重複此操作以
建立兩組長桿。



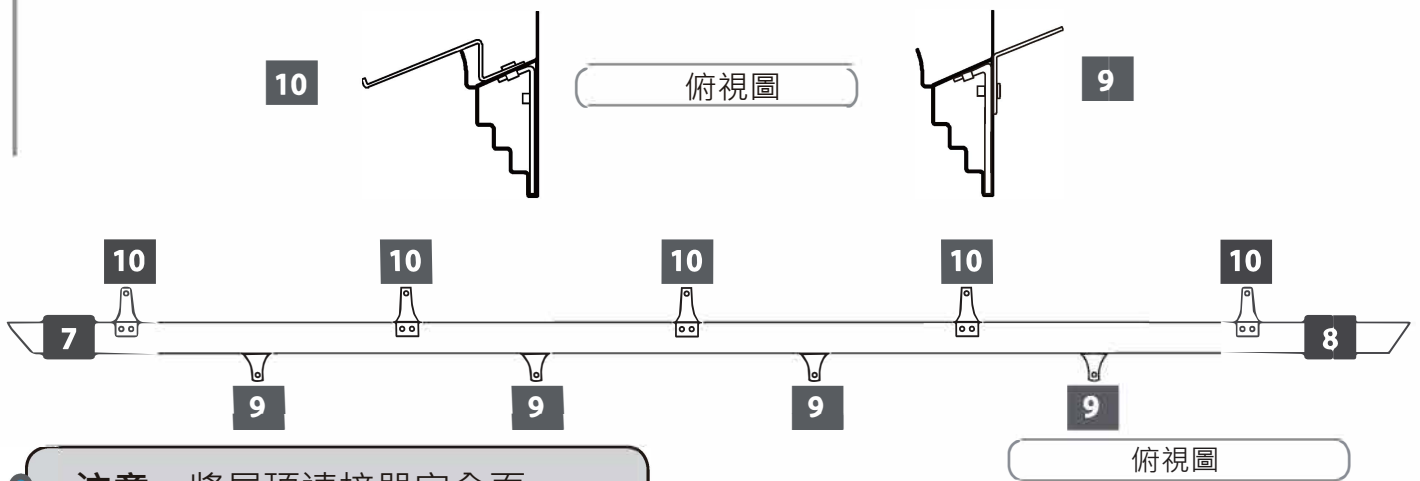
2.C

使用螺絲 (32) 和預先鑽好的螺孔，將四個屋頂外部連接器 (10) 和三個屋頂內部連接器 (9) 連接至長桿組(5+6)。



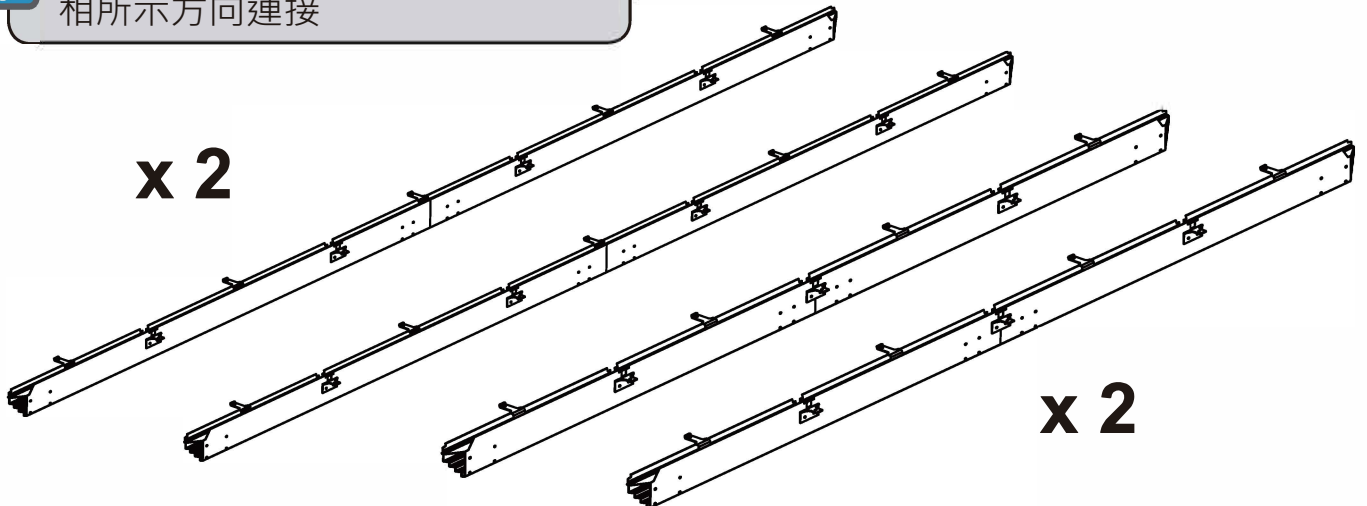
2.D

使用螺絲 (32) 和預先鑽好的螺孔，將五個屋頂外部連接器 (10) 及四個屋頂內部連接器 (9) 連接至長桿組(7+8)。



注意：將屋頂連接器完全面相所示方向連接

x 2



x 2

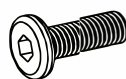
步驟3：將橫桿與柱子組裝在一起



3.A

如圖所示，使用螺絲 (32)和提供的磁性內六角扳手(44)·透過螺孔·將一組屋頂橫條組(5+6)和兩個根柱子(1)·以及四個屋頂內部連接器(9)連接至長桿組。

零件



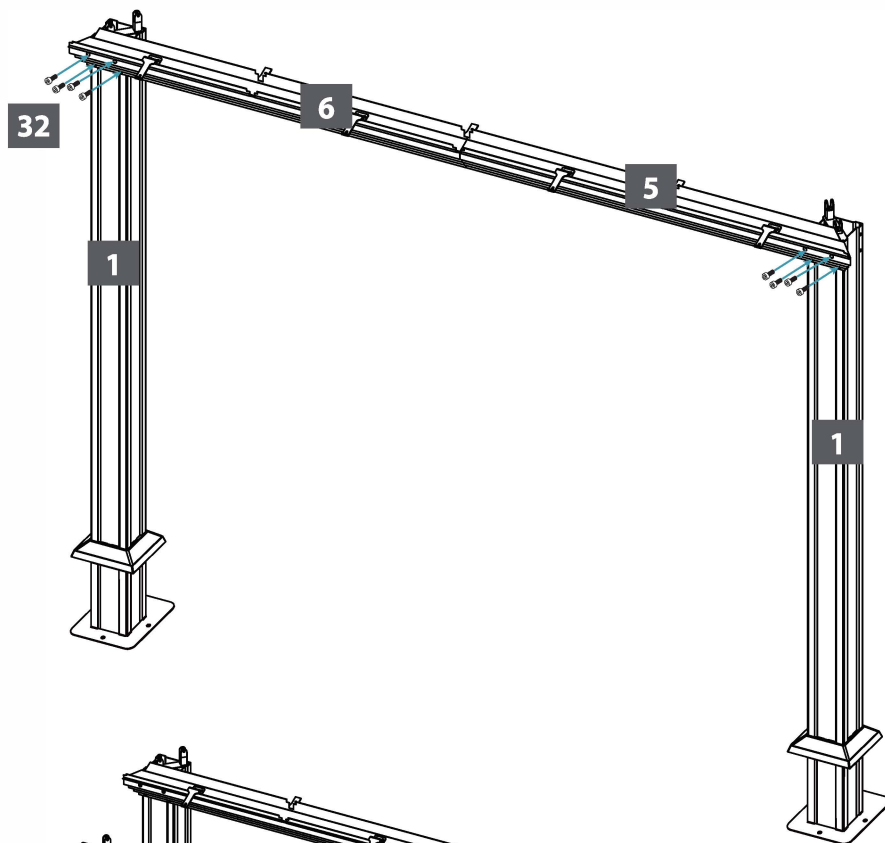
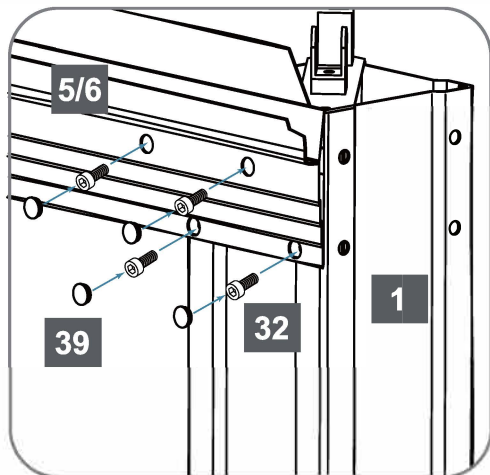
螺絲 (32)
x 32



塑膠帽 #3 (39)
x 32

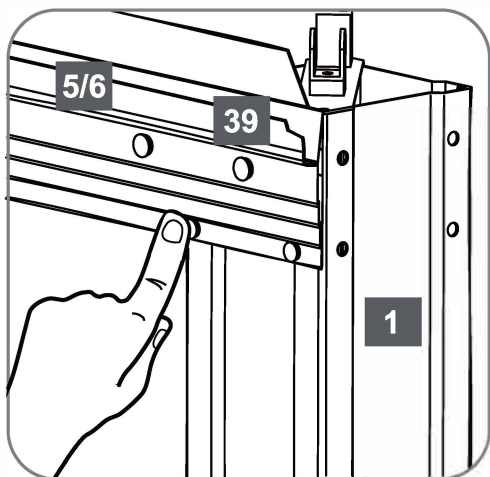


磁性六角扳手 (44)
x 1

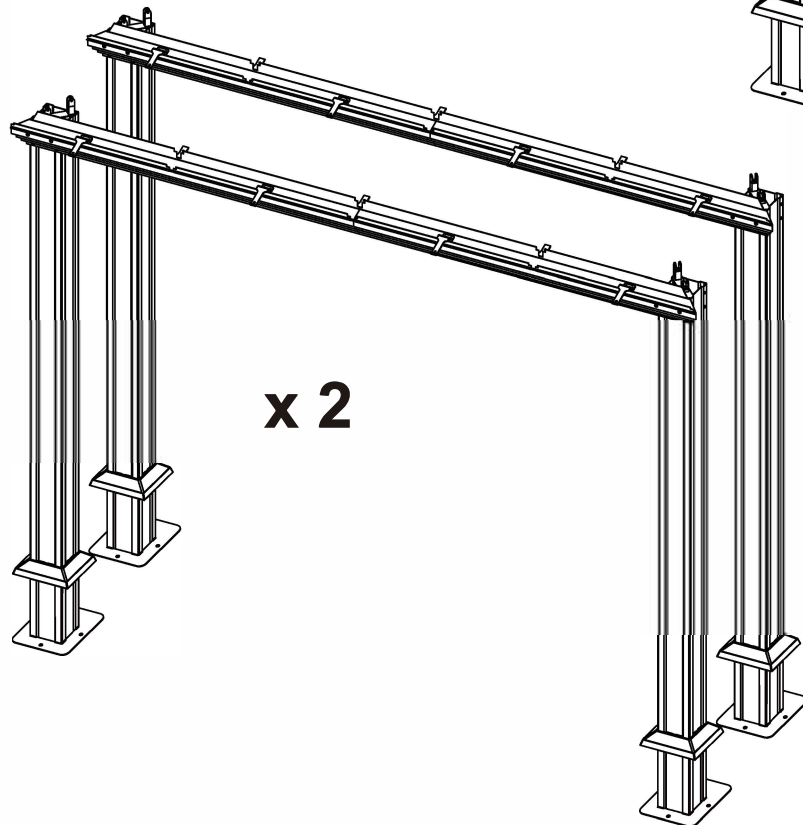


3.B

使用塑膠帽#3 (39)蓋住橫條上的孔。

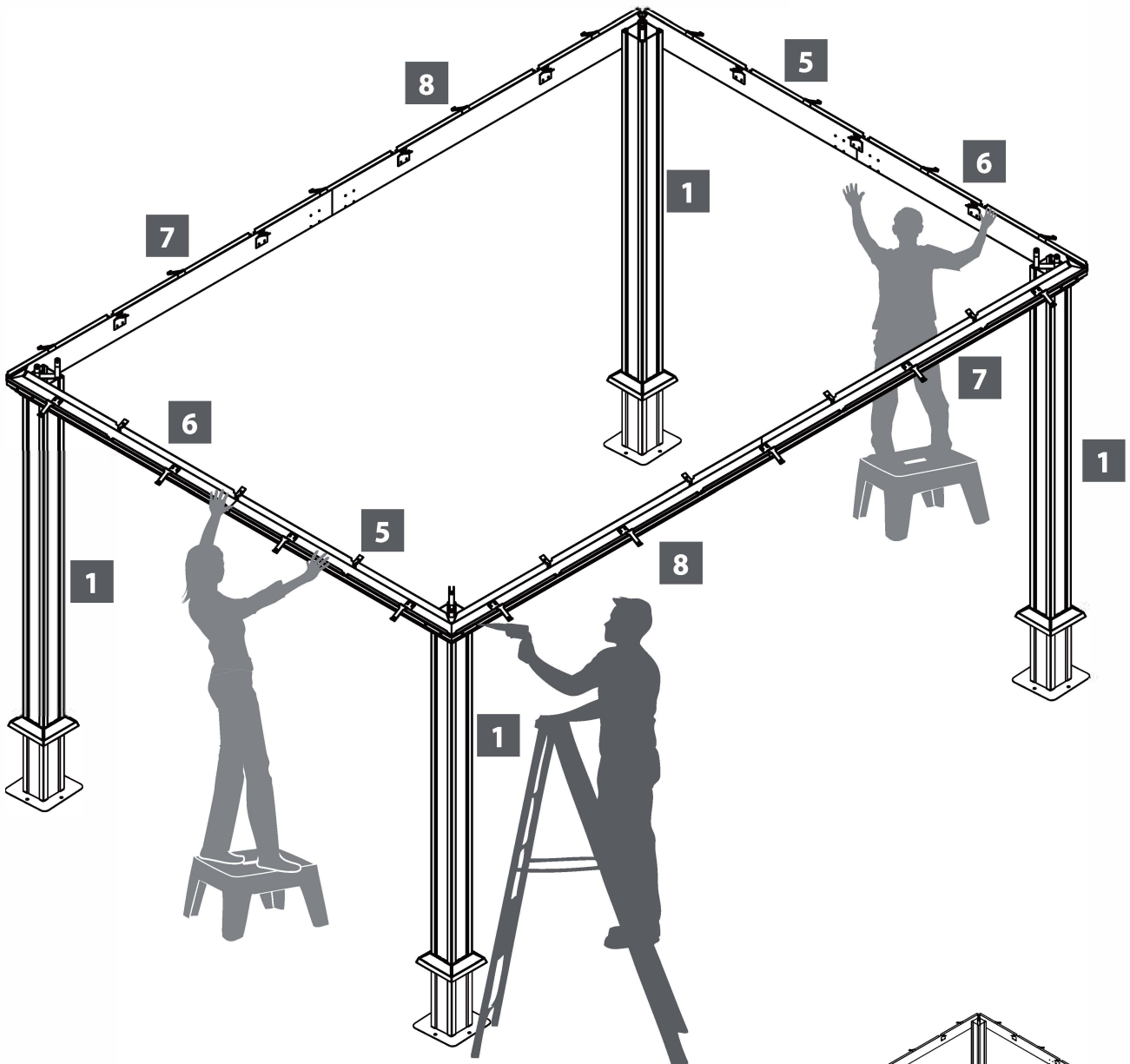
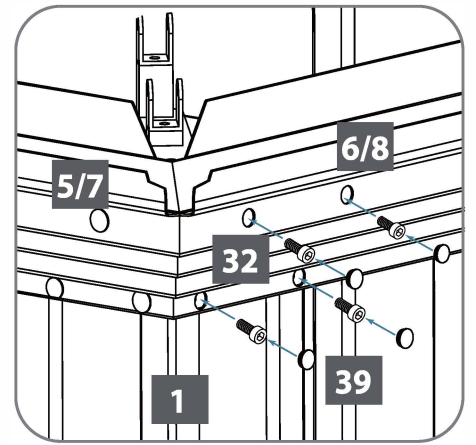


重複步驟3.A 和 3.B
以創造兩個組。

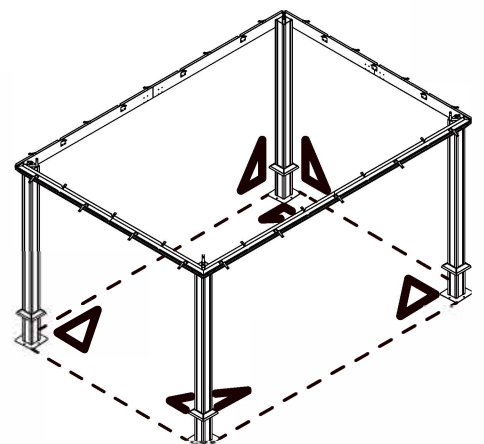


3.C

至少3個人一起，將剩下的兩套屋頂橫條組(5+8,6+7)和柱子(1)連接，使四根柱子(1)全部連接在一起。用4個螺絲(32)和提供的磁性內六角扳手(44)固定每個邊。用塑膠帽#3(39)蓋住橫條的孔。



重要提示：此步驟完成後，請將涼亭框架放置在期望的位置。確保每個角都呈90度。



步驟4：將涼亭固定在混凝土地面或木地板上。

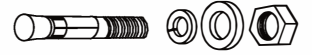


4.A

混凝土：

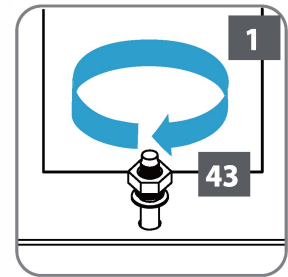
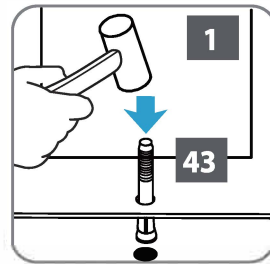
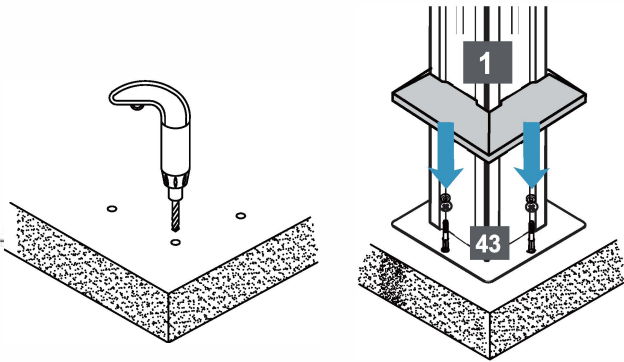
1. 鑽出約3英寸深的孔，並使用木槌設置好。
2. 使用3/8英寸鑽頭為所提供的混凝土錨鑽孔。
3. 使用混凝土鑽頭，在混凝土地板上鑽孔，對應到支撐板(3)上的孔。
4. 使用木槌將混凝土螺栓 (43) 插入孔中，用槌子敲擊到位。
5. 用墊圈和螺母固定混凝土螺栓。

零件



混凝土螺栓、墊圈和螺帽 (43)

x 16



木製地板：

1. 使用電動木鑽在木製地板上鑽孔，對應到支撐板(3)上的孔。
2. 將帶有墊圈（未提供）的木螺絲插入孔中，並使用電動螺絲起子固定。



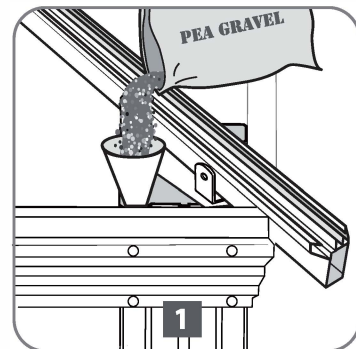
木製螺栓，墊圈X 16

不提供

使用者購買



注意：將涼亭固定在地面後，我們強烈建議使用2袋（每袋20磅）的細礫填滿柱子(1)，增加穩定性，如圖所示。

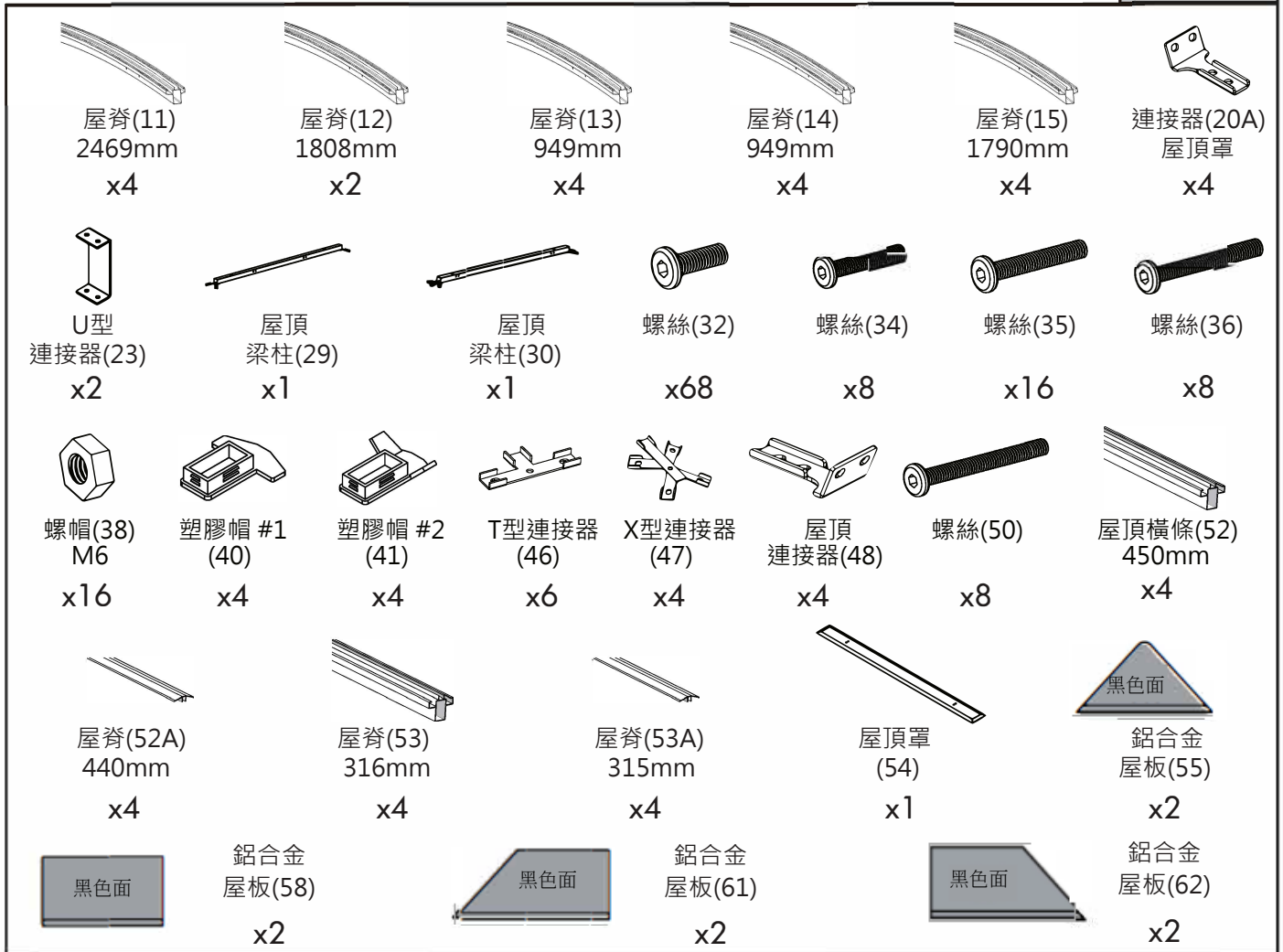


步驟5：安裝內側屋脊



注意：
請勿嘗試獨自組裝此涼亭！

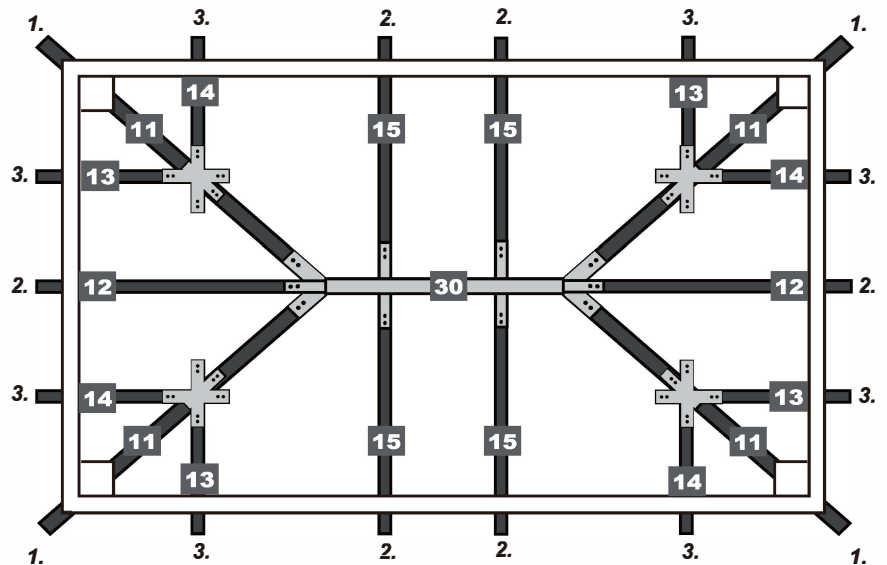
零件



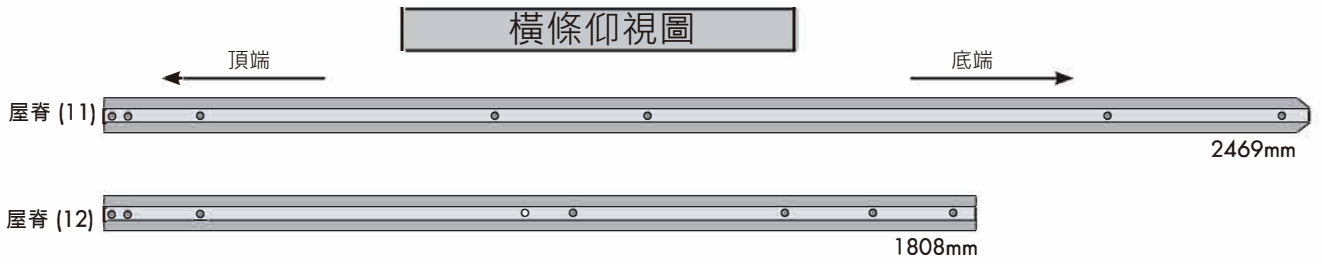
至少3人一起，將屋頂橫條(11, 12, 13, 14, 15)按以下順序組裝：

仰視圖
(從涼亭內部)

注意：
安裝屋頂橫條、屋頂面板和屋脊時，必須正確對齊以盡量降低任何滲漏的可能性。

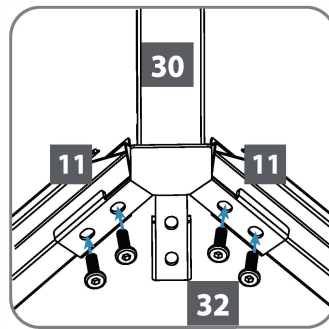
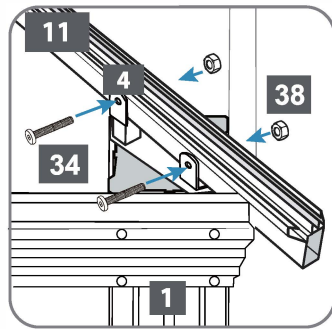


重要注意事項：請確保屋脊 (11, 12, 13, 14, 15) 正確安裝，如圖所示，以便預先鑽好的螺孔能與屋板上的螺孔正確對齊。

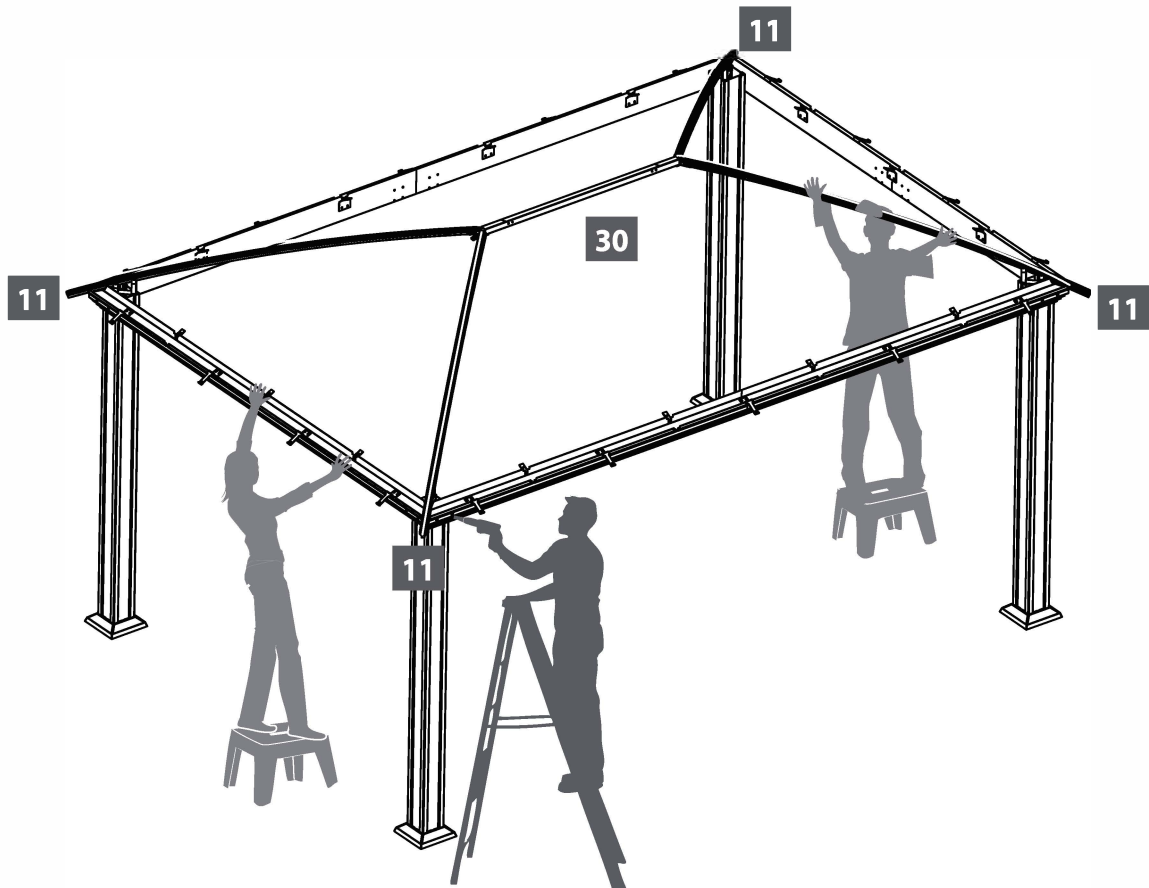


5.A

使用螺絲 (34) 和螺帽 (38) · 將屋脊 (11) 與連接器 (1) 連接至柱子頂端 (1)。



俯視圖

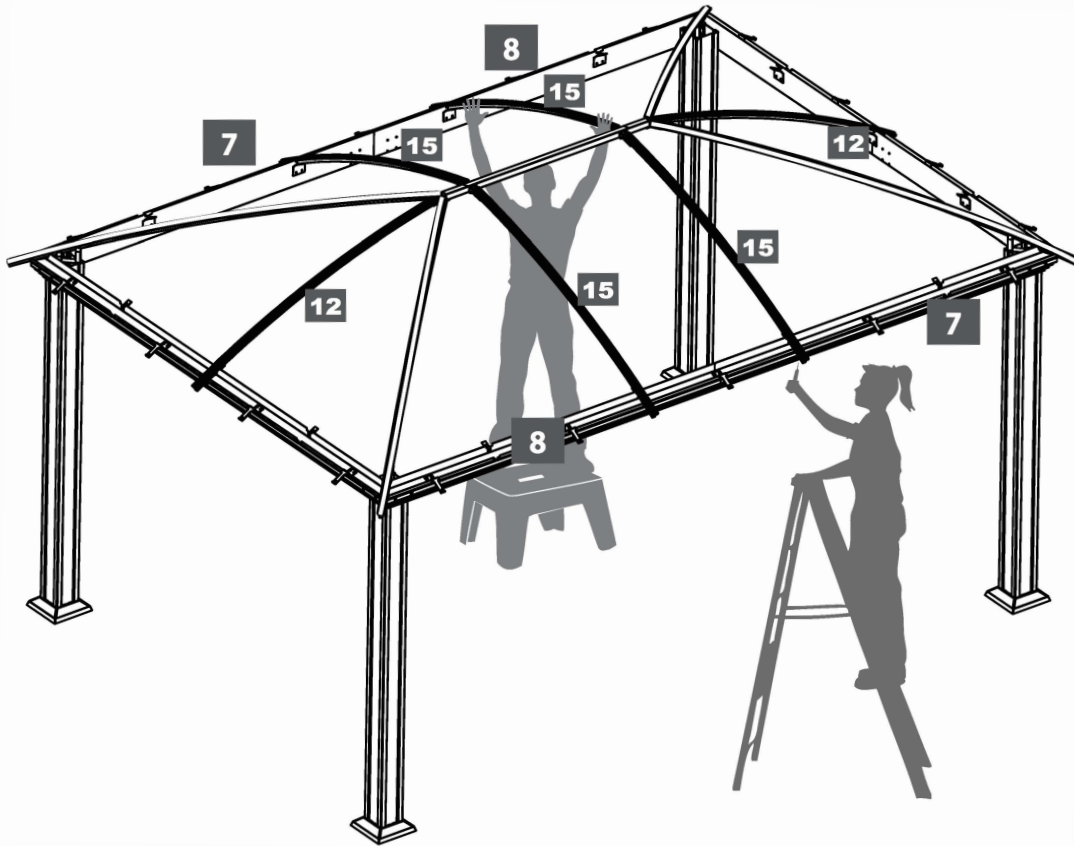


示意圖

5.B

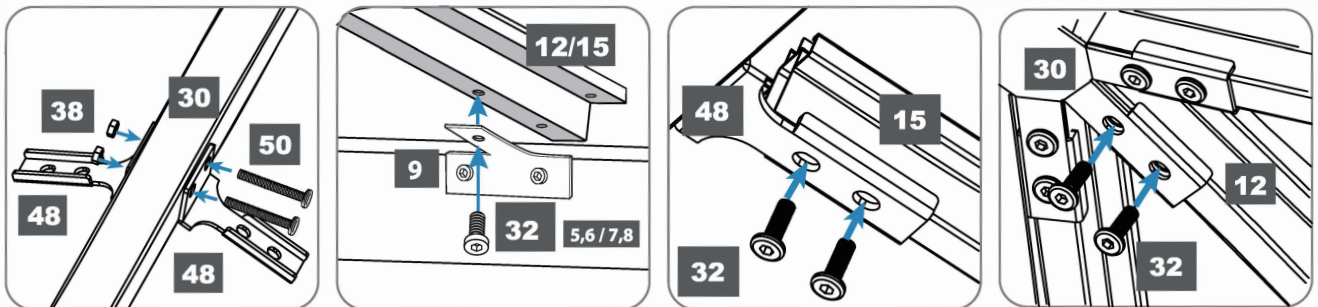
安裝屋脊 (15)。

使用螺絲 (50) 和螺帽 (38) 將頂部中央連接器 (48) 和屋頂梁柱 (30) 連接。使用螺絲 (32) 將屋脊 (15) 與屋頂內部連接器 (9) 連接至屋頂長桿組 (7,8) 與其他屋頂中央連接器頂端 (48)。



示意圖

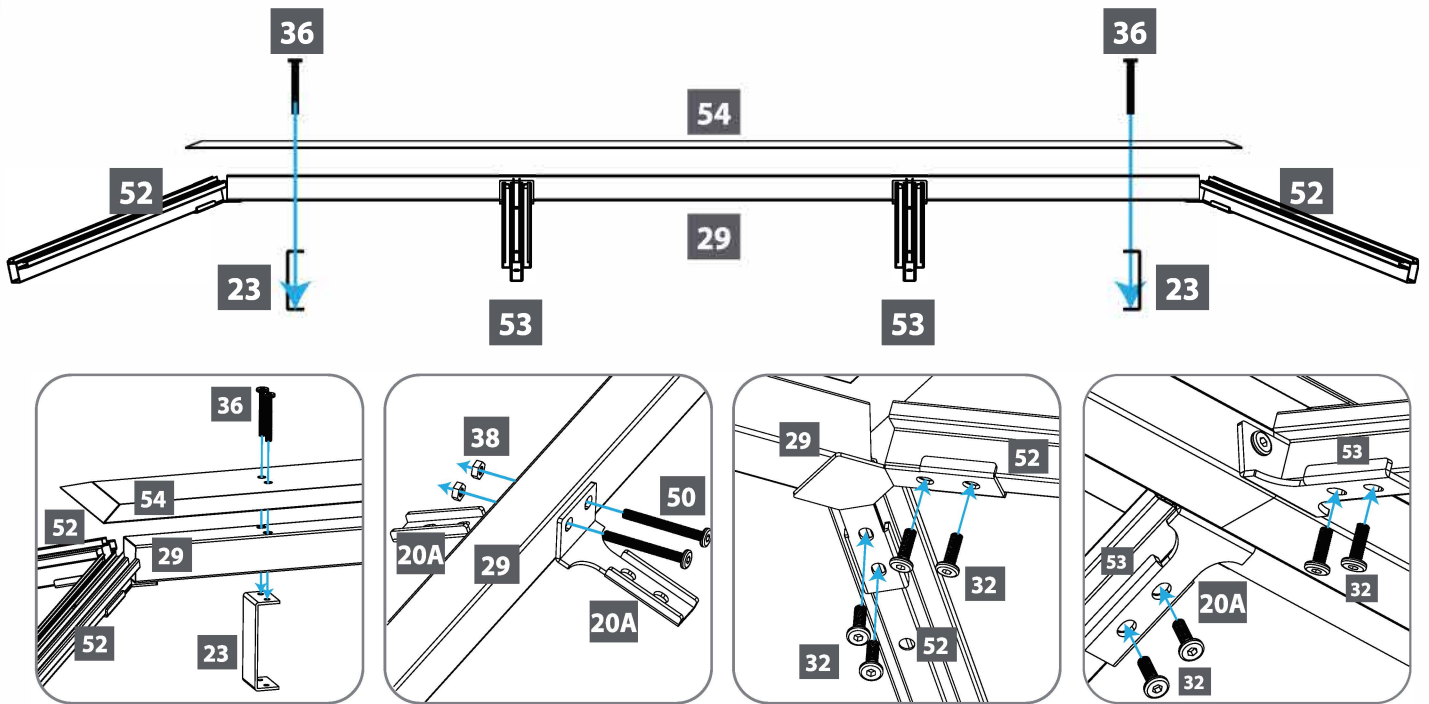
使用螺絲 (32) 將屋脊 (12) 與屋頂內部連接器 (9) 連接至屋頂 桿組 (5,6) 與其他屋頂 連接梁柱 (30)。



仰視圖

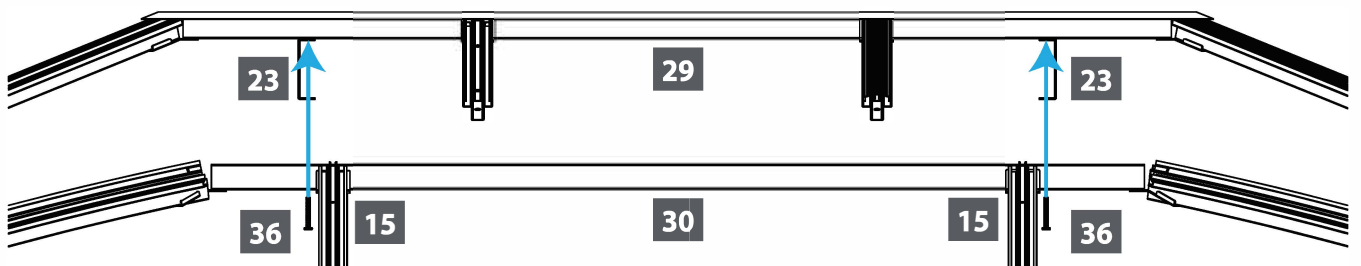
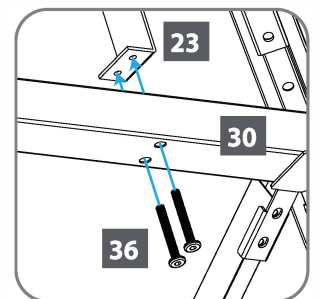
5.C

使用U型連接器 (23)和螺絲(36) · 從上方將屋頂罩 (54) 連接至屋頂連接樑柱 (29) 。
使用螺絲 (50) 和螺帽 (38) 將4個頂部中央連接器 (20A) 連接至屋頂連接樑柱 (29) 。
使用螺絲 (32) 將屋脊 (52) 和屋頂樑柱 (29) 連接。
使用螺絲s (32)將4條屋脊 (53) 和頂部中央連接器 (20A) 連接。



5.D

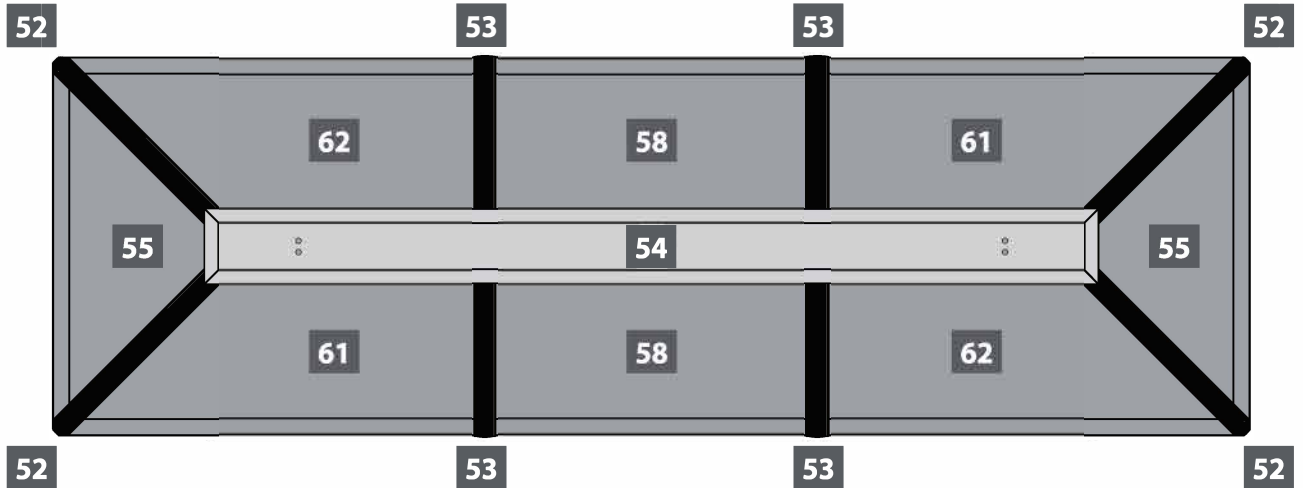
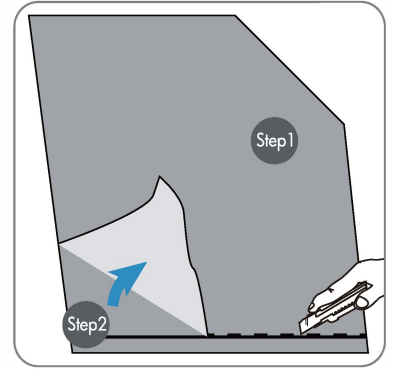
使用螺絲 (36) · 從下方將屋頂連接樑柱 (29) 和U型連接器 (23) 安裝在屋頂連接樑柱上 (30) 。



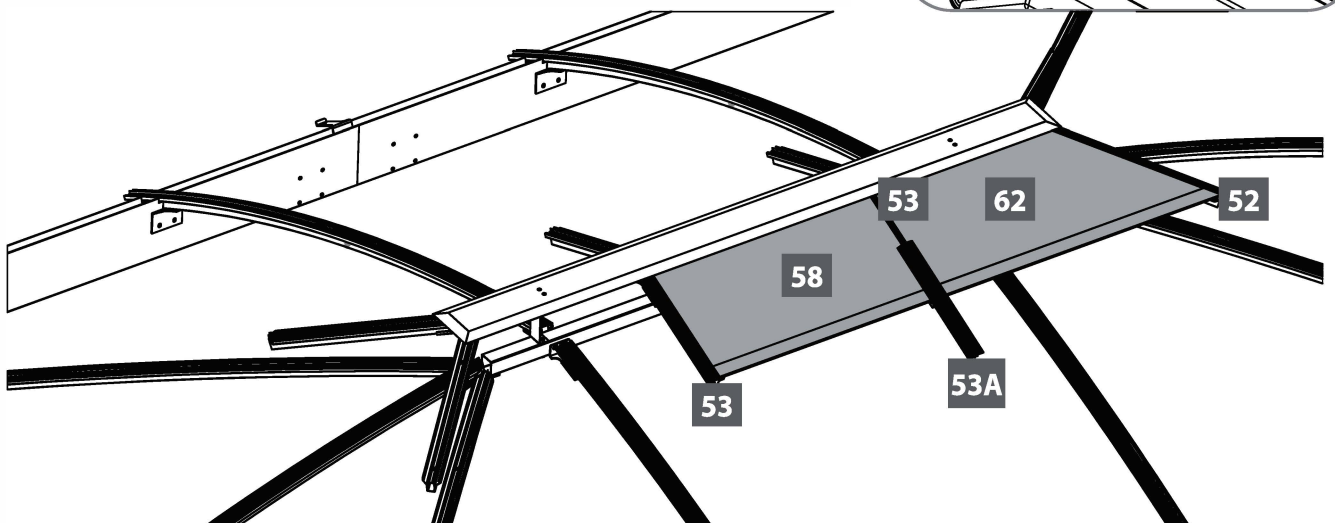
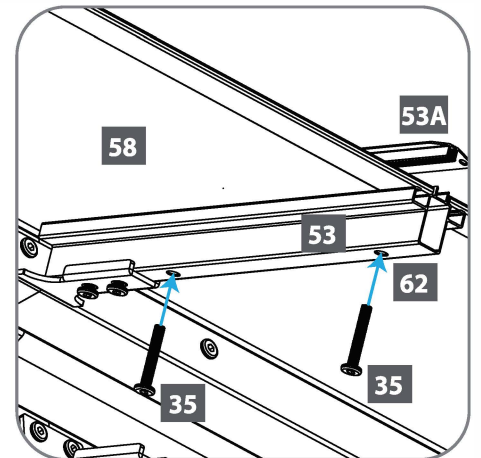
5.E



重要提示: 用刀輕輕切割面板兩側邊緣，並移除面板的塑膠防護。安裝時，請將黑色表面朝向太陽。

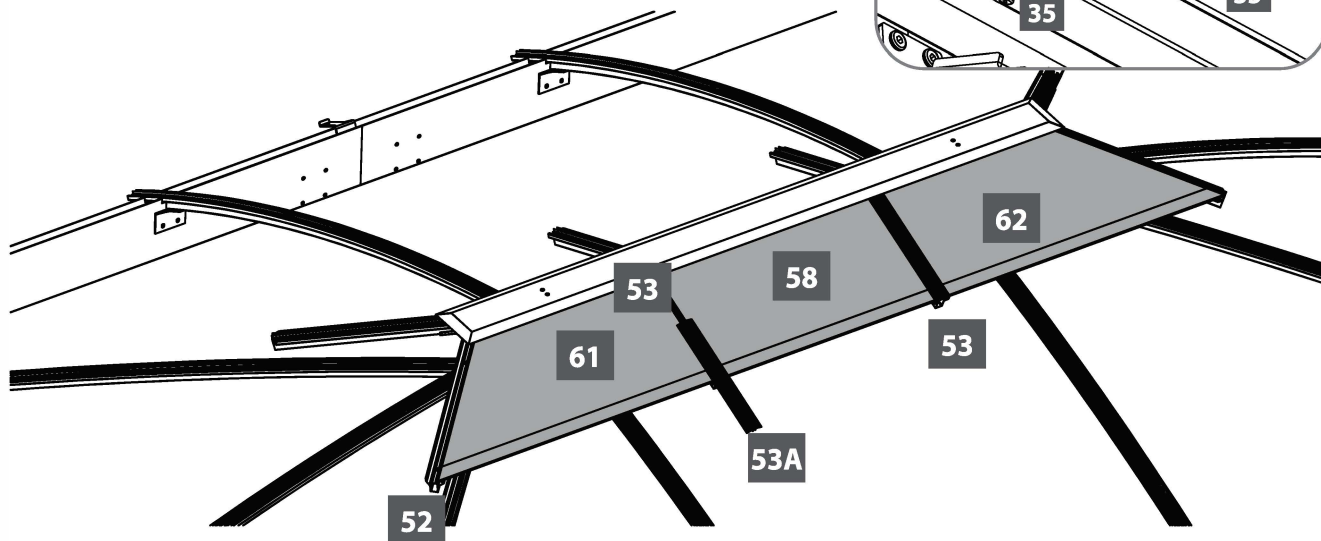


將屋頂板 (62, 58) 安裝在屋脊 (52 和 53) 頂部。將屋脊 (53A) 放置在屋脊 (53) 頂部，並使用兩個螺絲 (35) 從底部(涼亭內部) 固定。



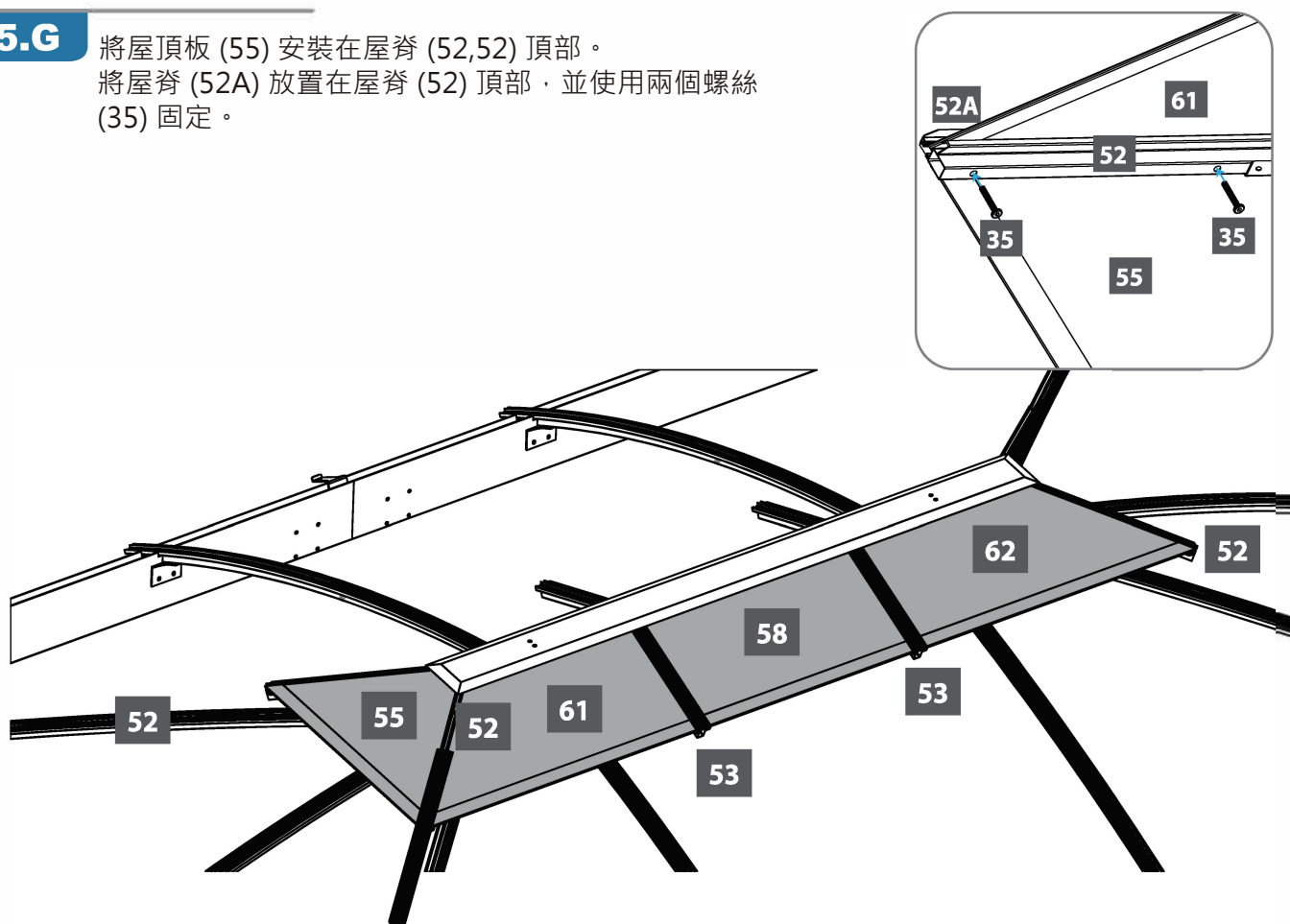
5.F

將屋頂板 (61) 安裝在屋脊 (53, 52) 頂部。將屋脊 (53A) 放置在屋脊 (53) 頂部，並使用兩個螺絲 (35) 從底部(涼亭內部) 固定。



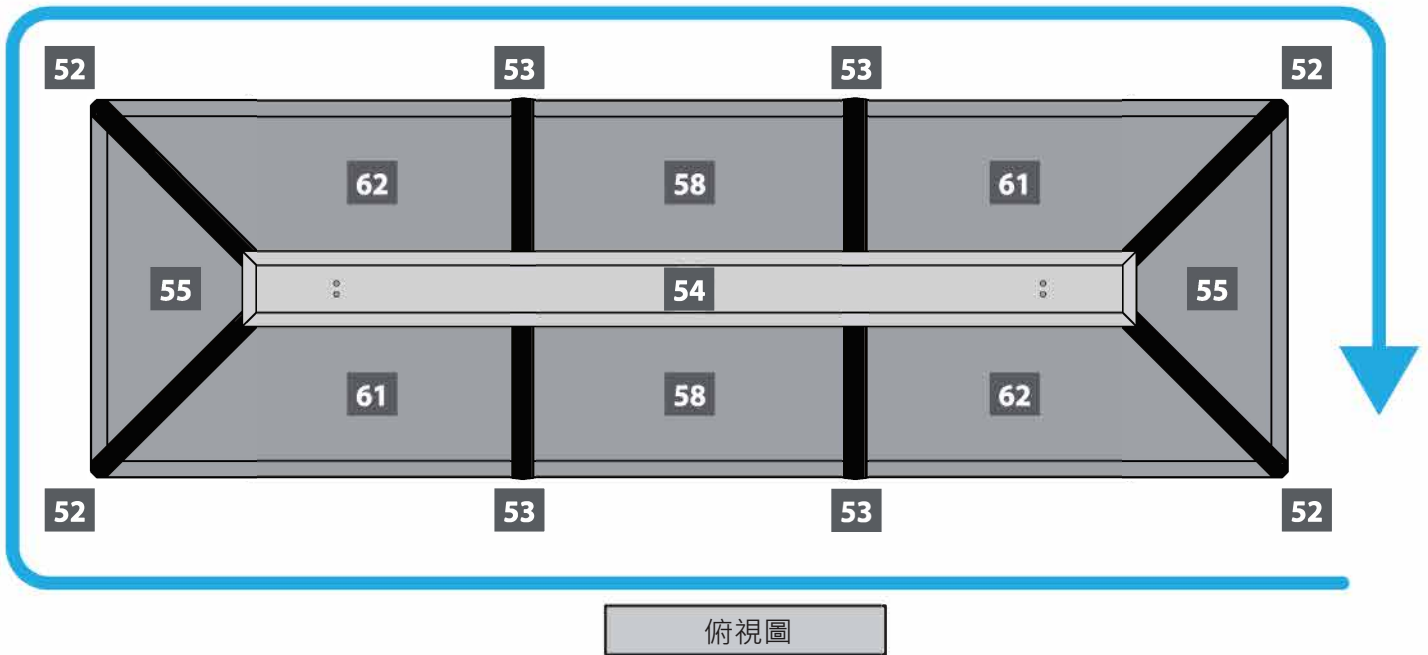
5.G

將屋頂板 (55) 安裝在屋脊 (52,52) 頂部。將屋脊 (52A) 放置在屋脊 (52) 頂部，並使用兩個螺絲 (35) 固定。

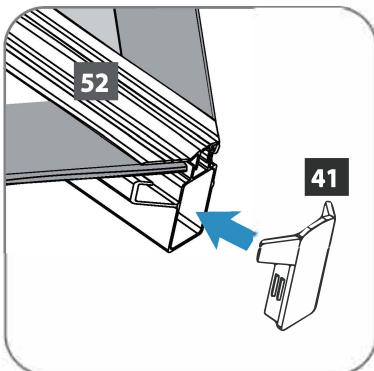
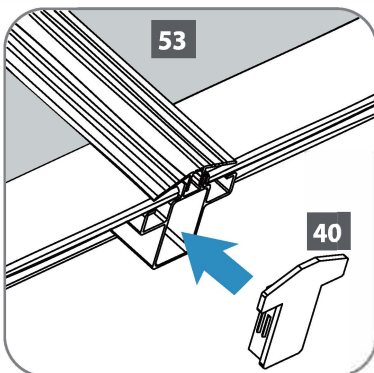


5.H

如圖所示，繼續以順時針方向進行。



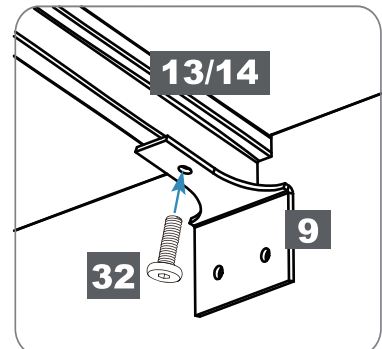
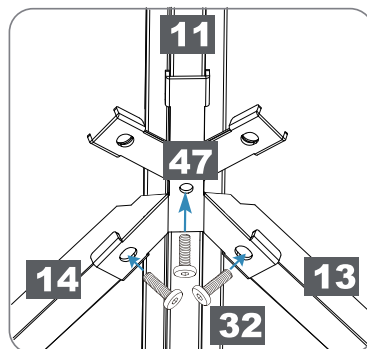
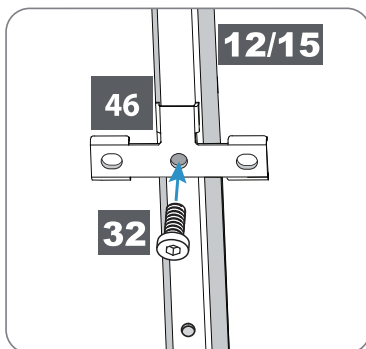
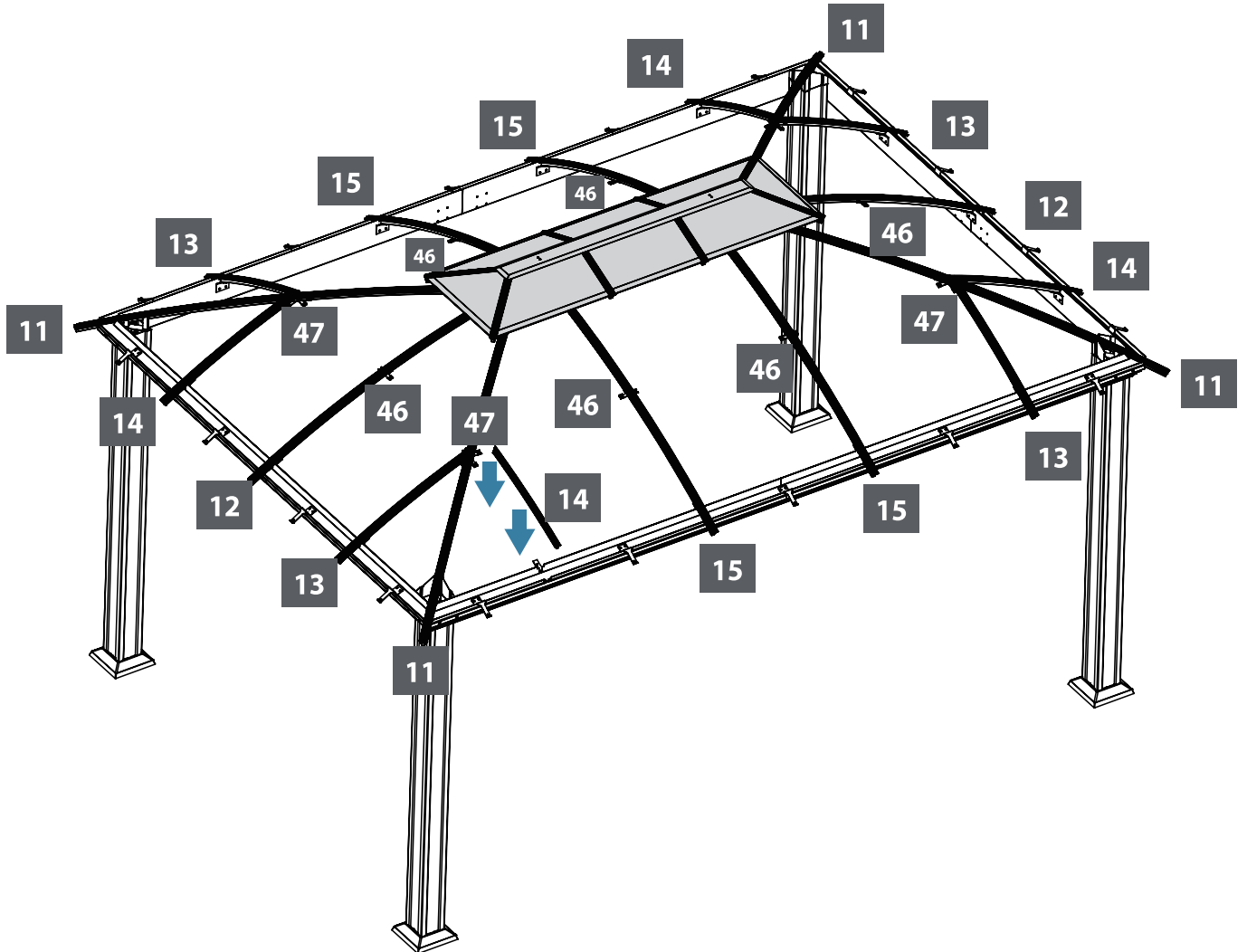
將屋頂板 (55) 安裝在屋脊 (52,52) 頂部。將屋脊 (52A) 放置在屋脊 (52) 頂部，並使用螺絲 (35) 固定。



使用塑膠帽 #1 (40) 蓋住屋脊 (53) · 塑膠帽 #2 (41) 蓋住屋脊 (52)。

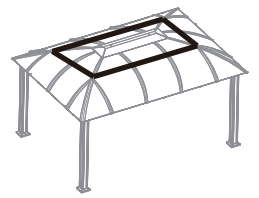
5.1

如圖所示，使用螺絲 (32) 將T型連接器 (46) 連接至屋脊 (12,15) 底部。如圖所示，使用螺絲 (32) 將X型連接器 (47) 連接至屋脊 (11) 底部。使用螺絲 (32) 將梁柱 (13,14) 連接至X連接器 (47) 以及其他屋頂內側連接器 (9)。



俯視圖

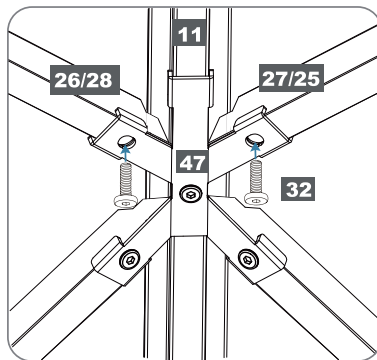
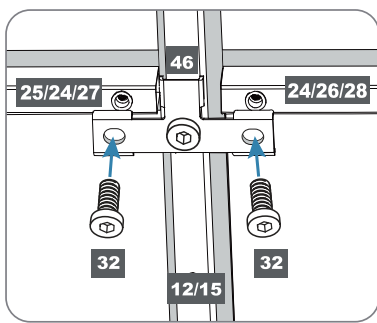
步驟6: 安裝內側水平桿



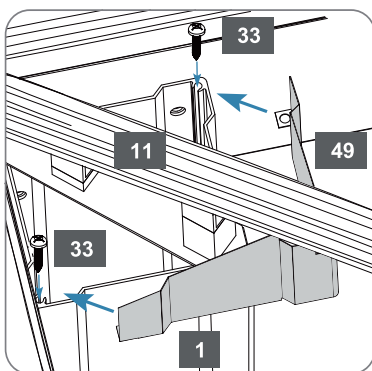
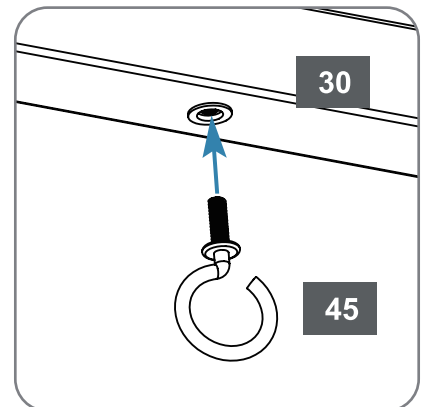
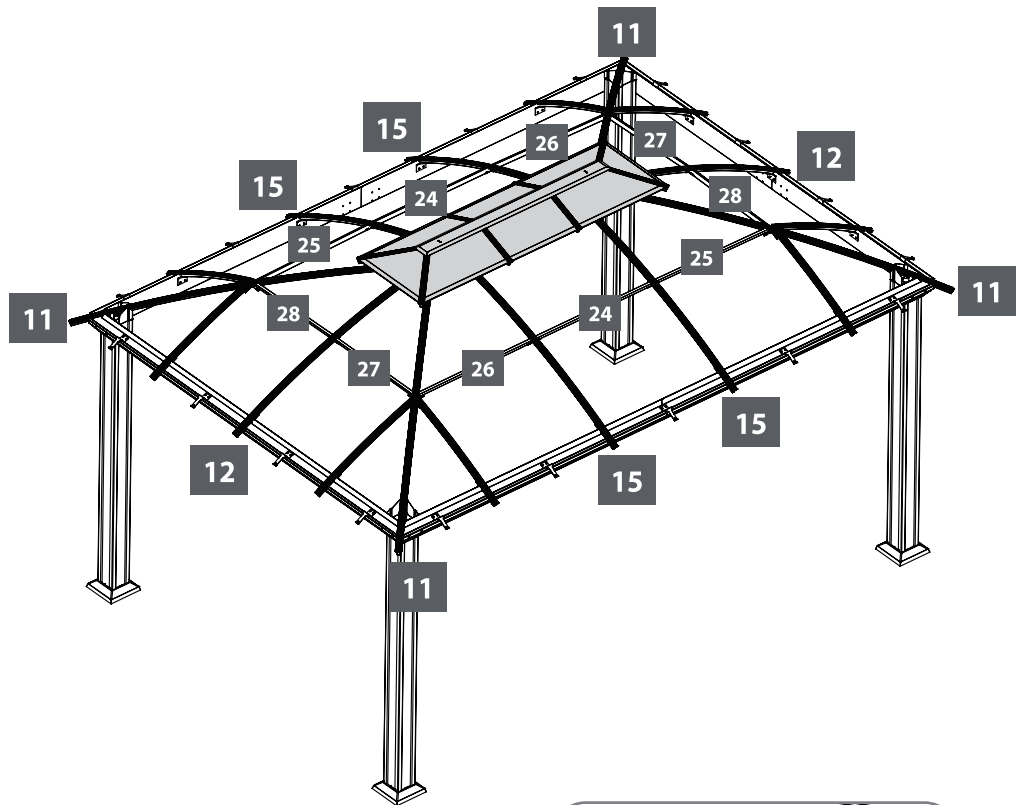
零件								
橫條(24) 1009mm x2	橫條(25) 1000mm x2	橫條(26) 1000mm x2	橫條(27) 823mm x2	橫條(28) 823mm x2	螺絲(32) x20	掛鉤(45) x2	角帽(49) x4	
					螺絲(33) x8			

6.A

使用螺絲(32)將屋脊(24,25,26,27,28) 連接至T型連接器 (46) 和X型連接器(47)



仰視圖







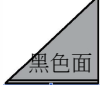


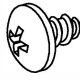
仰視圖

將掛鉤 (45) 連接至屋頂連接梁柱 (30)。
將角帽 (49) 放置在柱子 (1) 頂端，並使用螺絲 (33) 固定。

步驟7: 安裝屋板及屋頂外側



重要提示：用刀輕輕切割面板兩側邊緣，並移除面板的塑膠防護。安裝時，請將黑色表面朝向太陽。

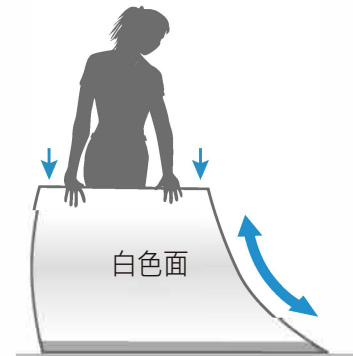
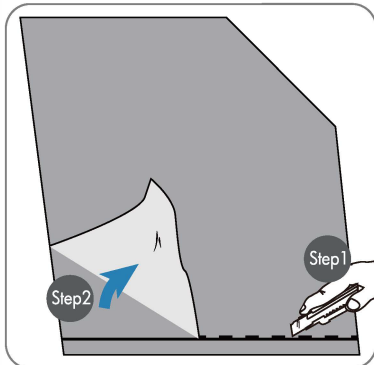
零件				
				
鋁合金 屋頂面板(6) x2	鋁合金 屋頂面板(17) x2	鋁合金 屋頂面板(18) x2	鋁合金 屋頂面板(19) x4	鋁合金 屋頂面板(20) x4
	鋁合金 屋頂面板(21) x2		鋁合金 屋頂面板(22) x2	 螺絲 (37) x 18

7.A

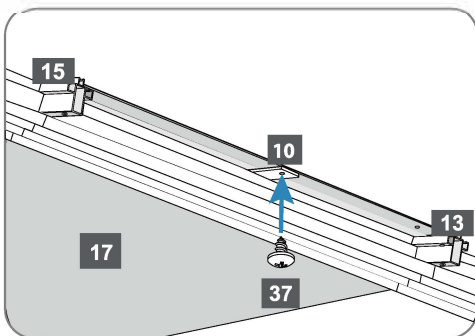


重要提示：輕輕割下薄膜，以免損壞面板。

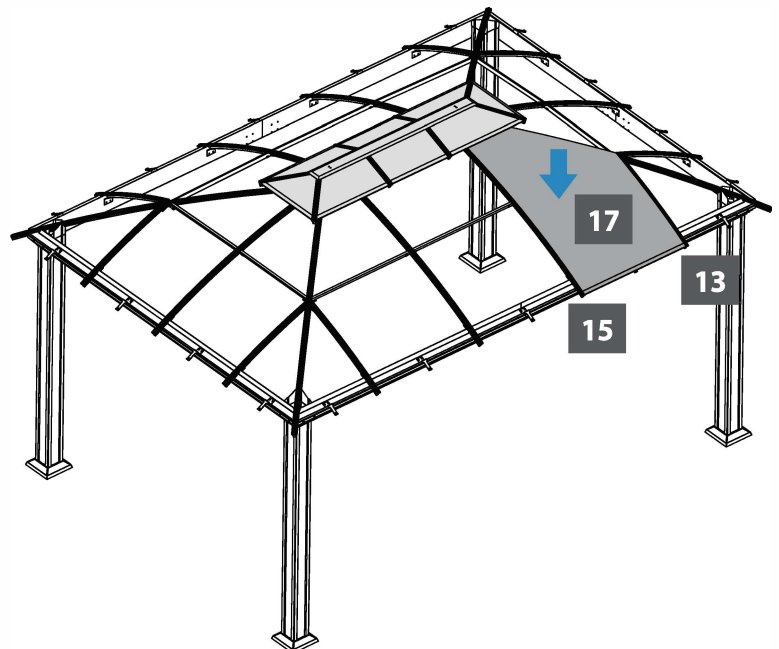
我們建議稍微彎曲面板，如下圖所示，以便將其安裝至屋頂曲面上。



如圖所示，從下方將屋頂面板 (17) 安裝至屋脊 (13,15)，並使用螺絲 (37) 將其與屋頂外側連接器 (10) 固定。

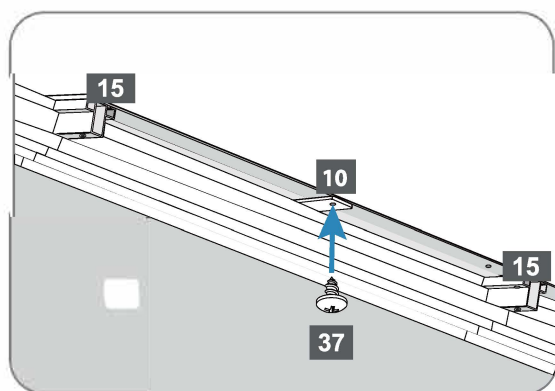
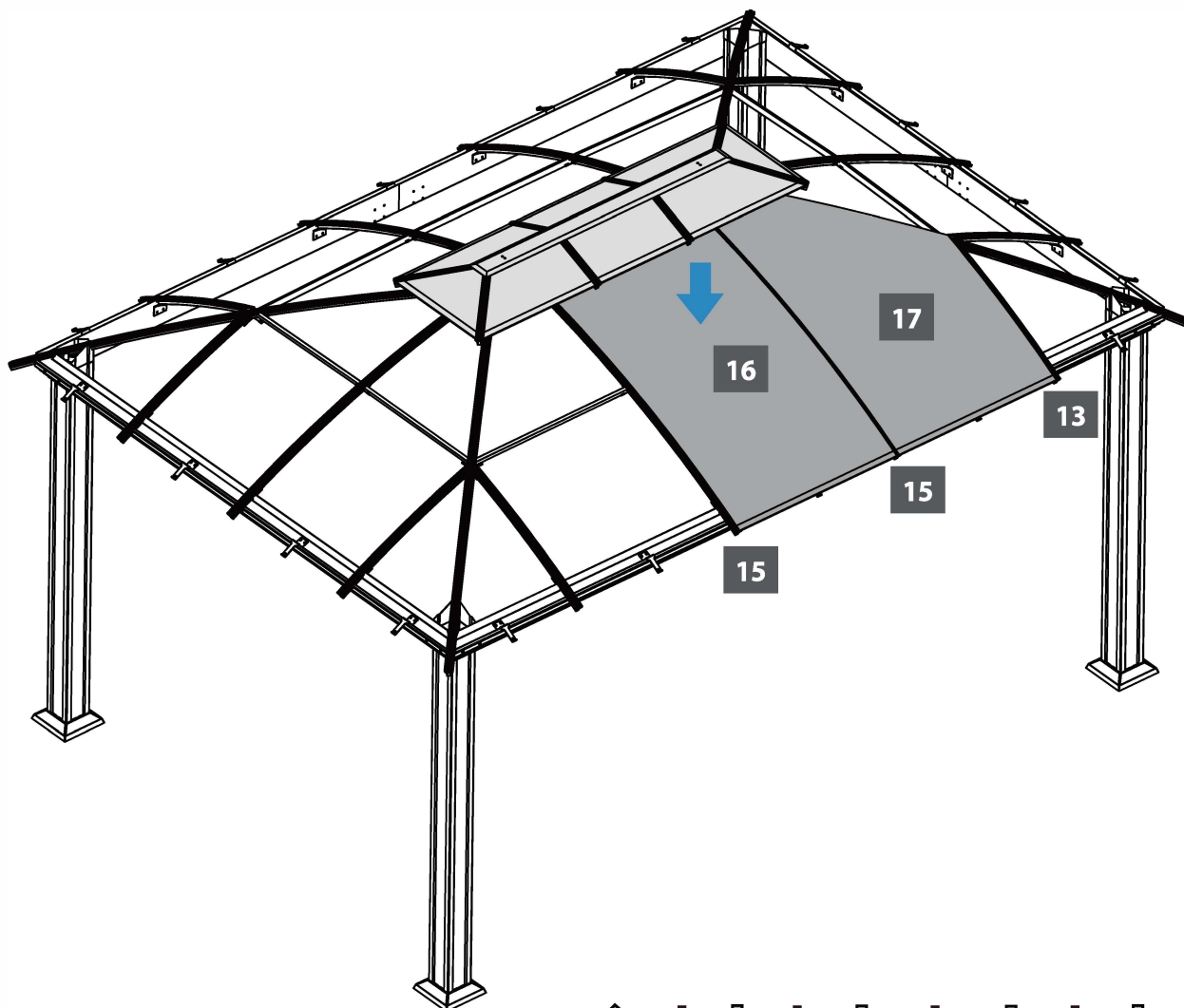


仰視圖

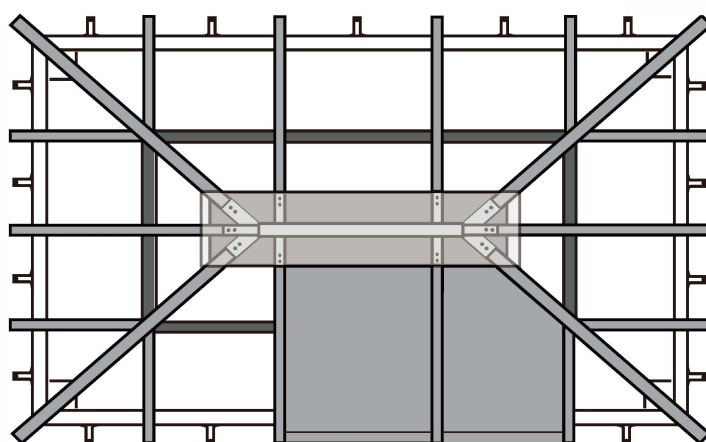


7.B

從下方將屋頂面板 (16) 安裝至屋脊 (15) · 並使用螺絲 (37)將其與屋頂外側連接器 (10) 固定。



仰視圖

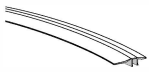


俯視圖

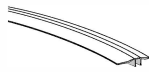


重要提示：請確保屋頂面板完全按照指示的順序安裝，否則將造成放置屋脊放置的困難。

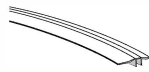
零件



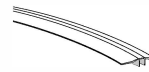
屋頂橫條(11A)
2220mm
x4



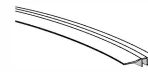
屋頂橫條(12A)
1623mm
x2



屋頂橫條(13A)
942mm
x4



屋頂橫條(14A)
942mm
x4



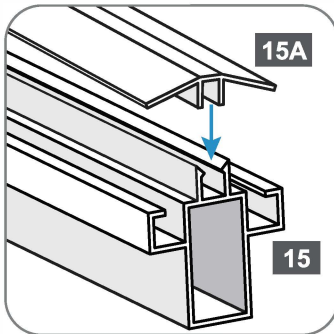
屋頂橫條(15A)
1623mm
x4



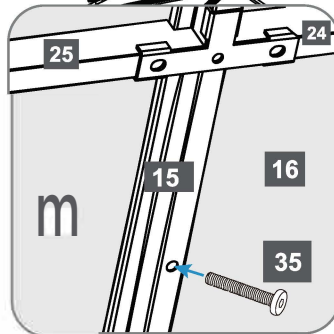
螺絲(35)
x 74

7.C

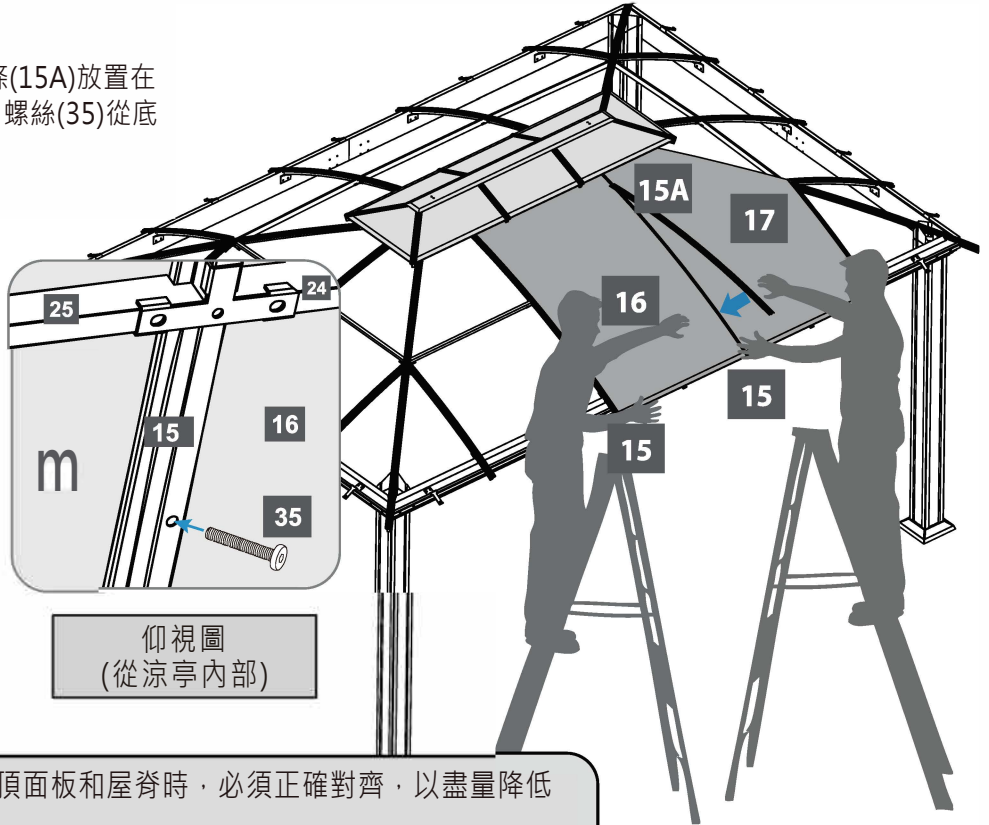
如圖所示，將屋頂橫條(15A)放置在橫條(15)頂部，並使用螺絲(35)從底部(涼亭內部)固定。



連接橫條上半部與
與下半部。



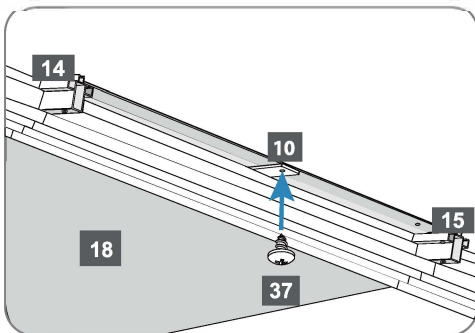
仰視圖
(從涼亭內部)



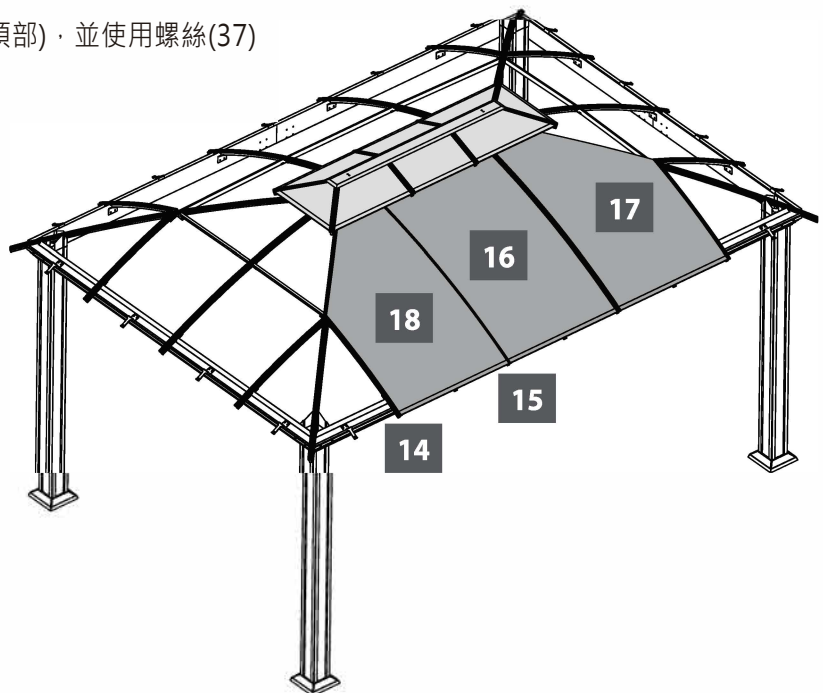
注意：安裝屋頂橫條、屋頂面板和屋脊時，必須正確對齊，以盡量降低任何滲漏的可能性。

7.D

如圖所示，將面板(18)安裝在橫條(14,15頂部)，並使用螺絲(37)從底部連接至屋頂外側連接器(10)

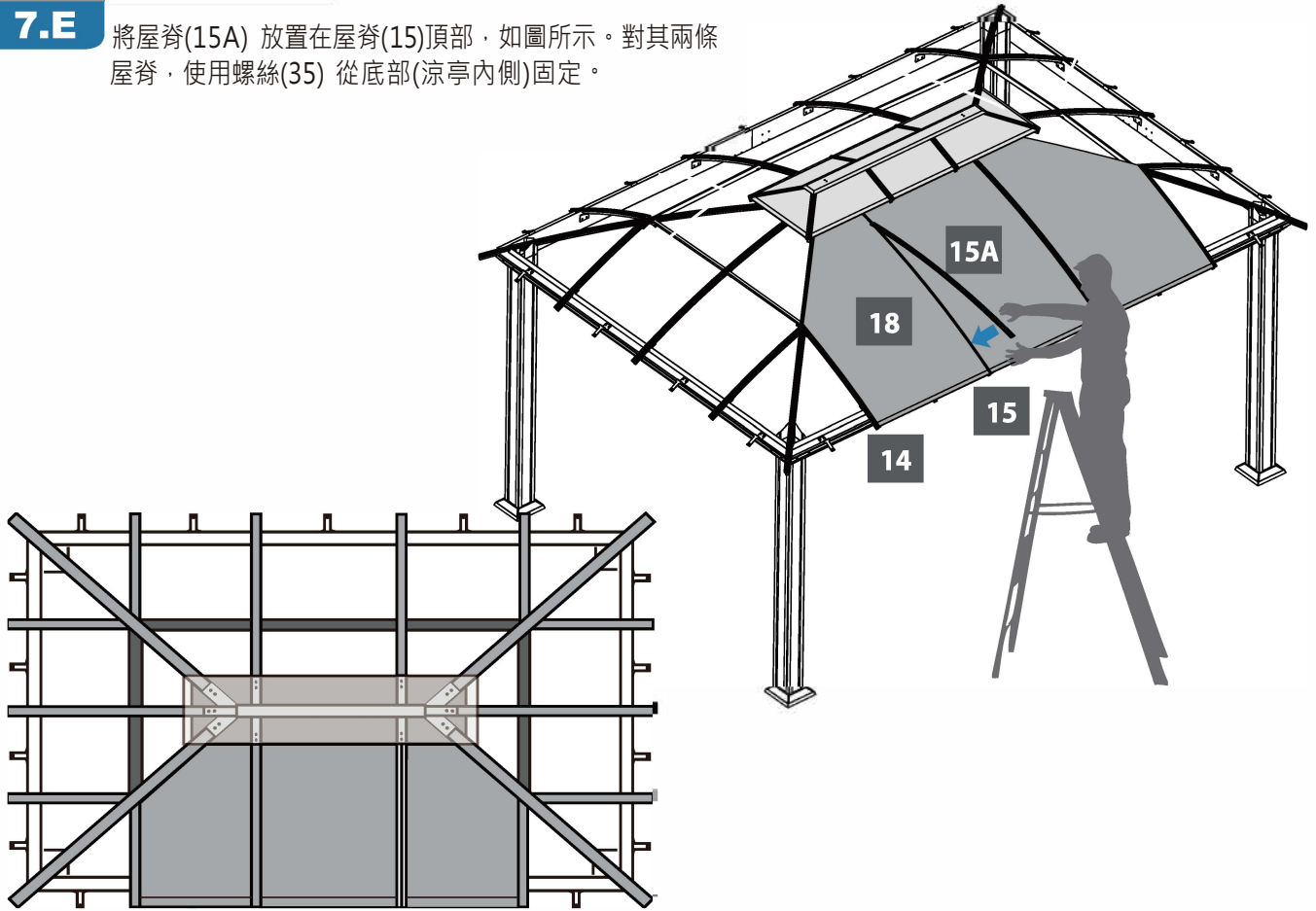


仰視圖



7.E

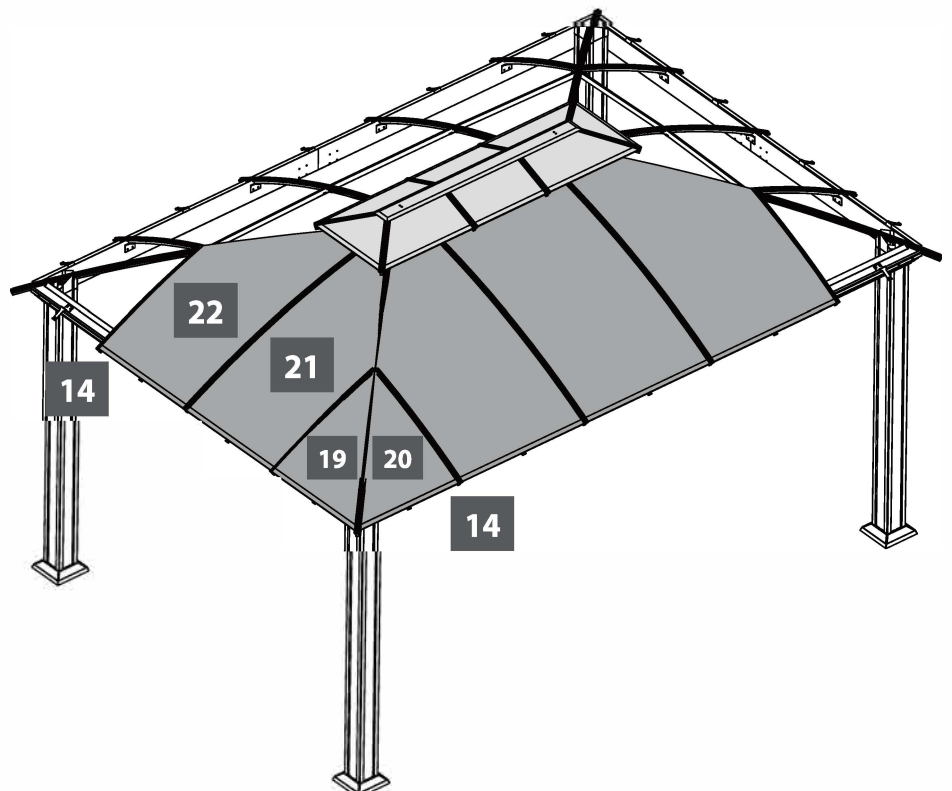
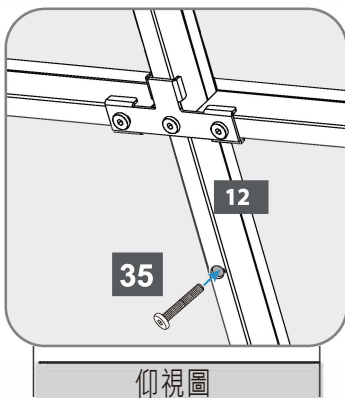
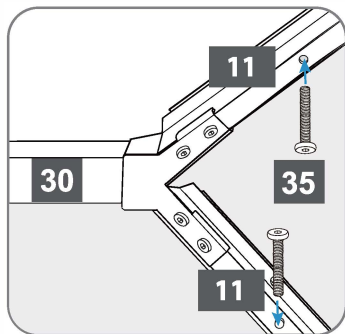
將屋脊(15A) 放置在屋脊(15)頂部，如圖所示。對其兩條屋脊，使用螺絲(35) 從底部(涼亭內側)固定。



7.F

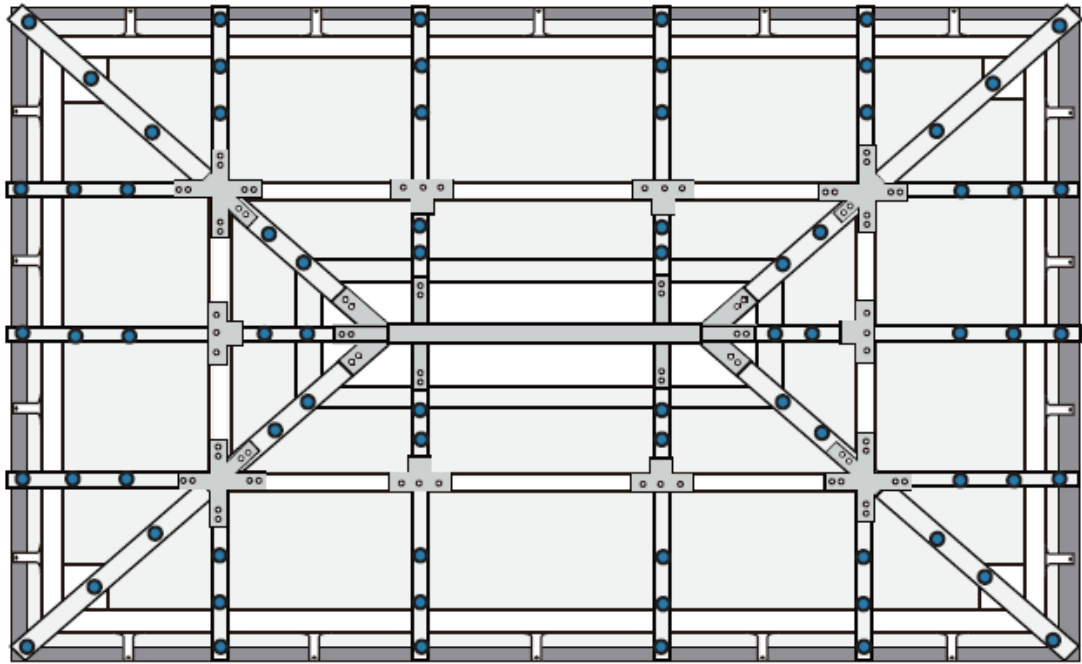
如圖所示，將面板(19, 20, 21, 22) 安裝在屋脊 (11, 12, 13, 14) 頂部，並使用螺絲 (37) 將其固定至屋頂外側連接器 (10) 的下方。

將屋脊 (11A, 12A) 安裝在屋脊 (11, 12) 頂部，並使用螺絲 (35) 從下方固定。



7.G

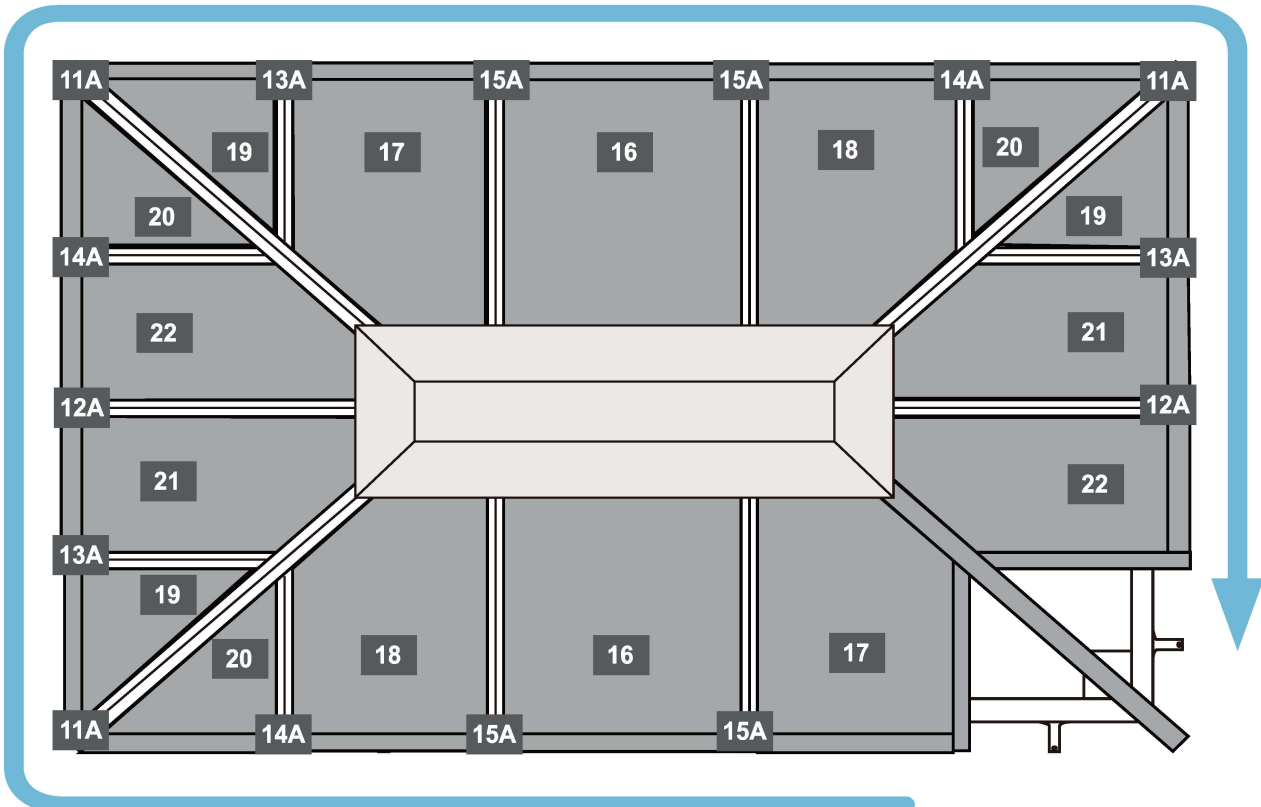
屋頂下方螺絲(35)位置



仰視圖
從涼亭內部

7.H

如圖所示，繼續以順時針方向進行。

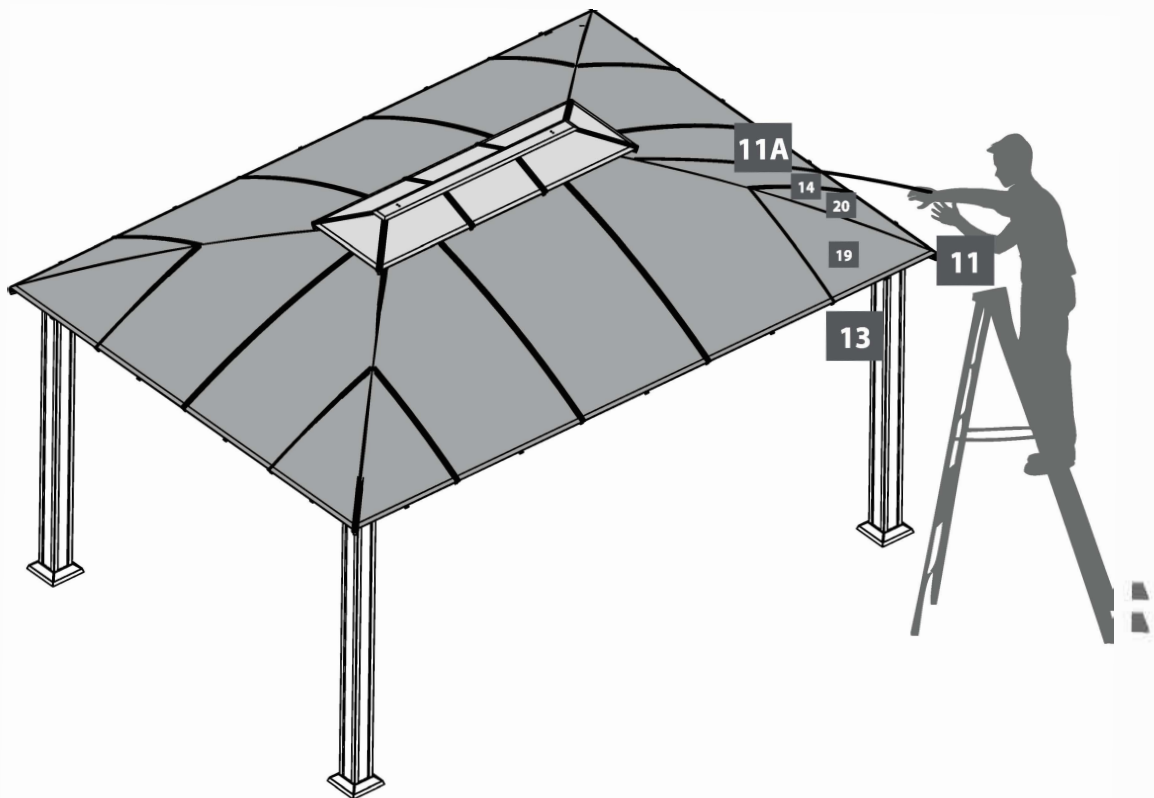


俯視圖

7.I

將屋頂面板 (19, 20) 安裝在屋脊(11, 13, 14) 頂部 · 使用螺絲 (37) 從下方與屋頂外側連接器 (10) 固定。

將屋脊 (11A) 放置在屋脊 (11) 頂部 · 並使用螺絲 (35) 從屋脊 (11)下方固定。

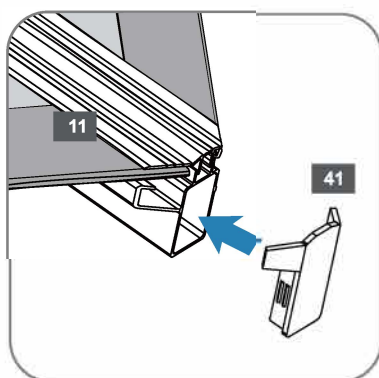
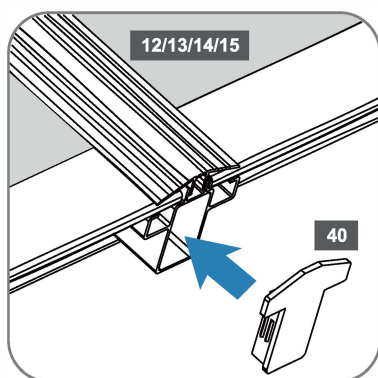


7.J

將屋脊 (13A) 放置在屋脊 (13) 頂部 · 並使用螺絲(35)從 (13) 底部固定。



步驟8 安裝塑膠帽

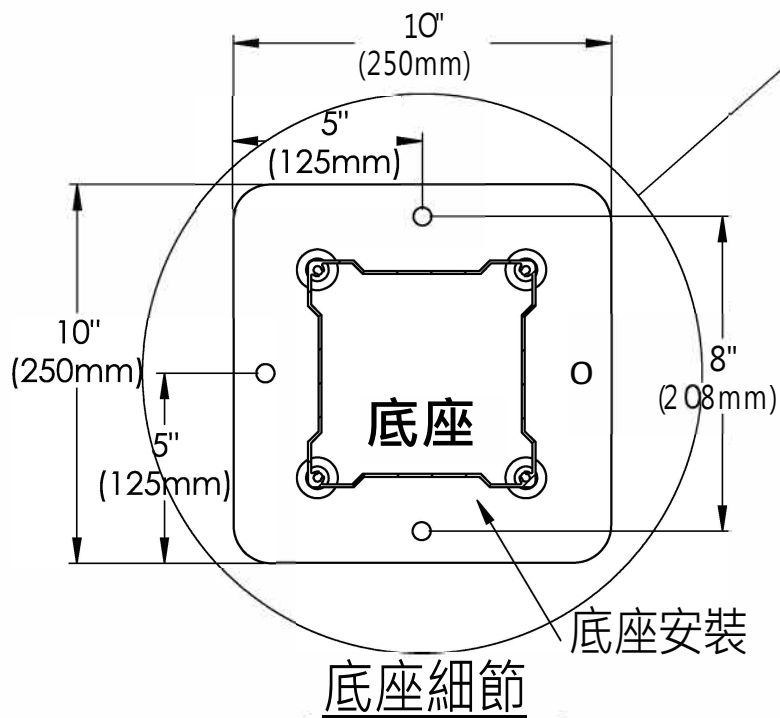
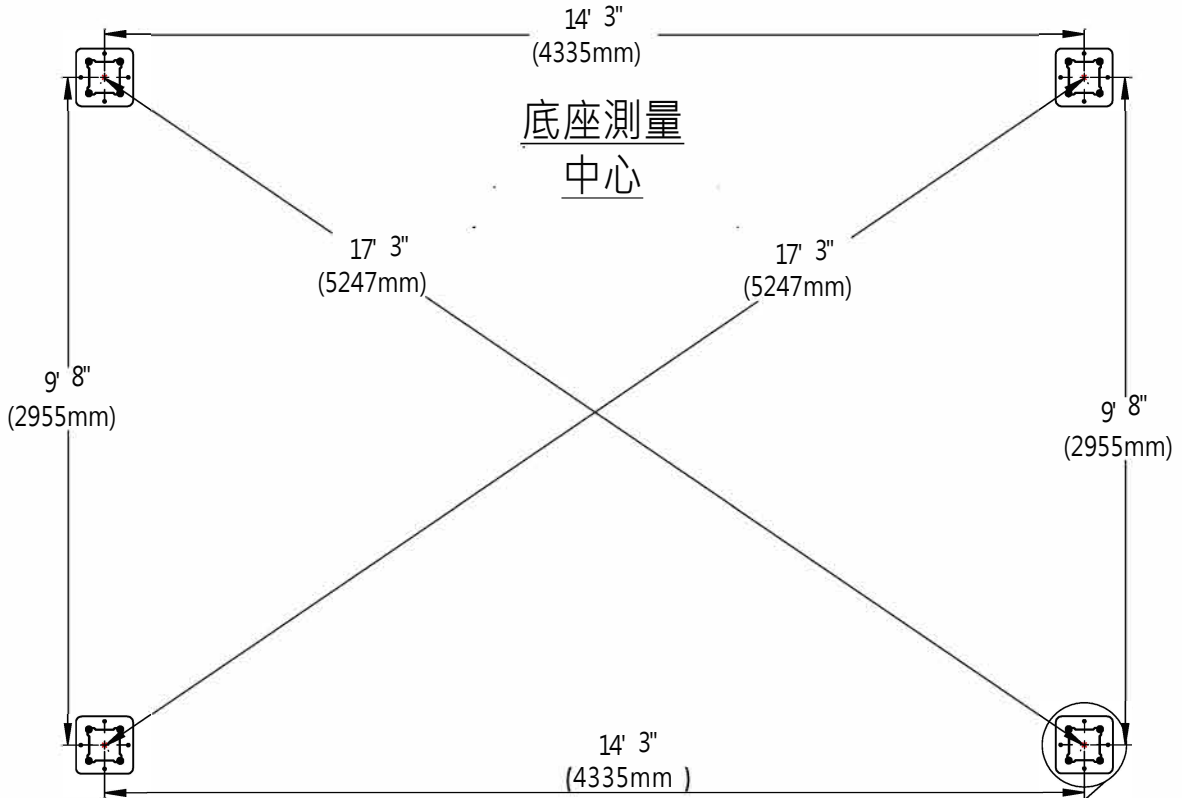
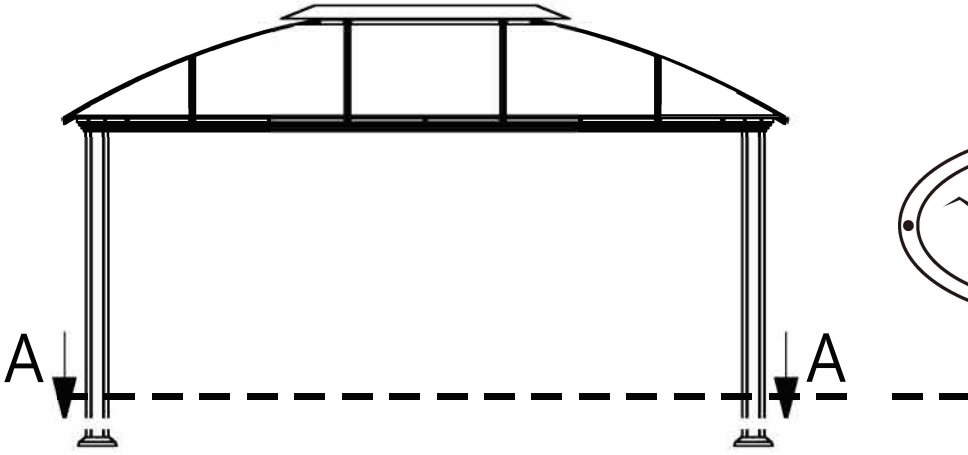


零件	
塑膠帽 #1 (40) x 14	塑膠帽 #2 (41) x 4

使用塑膠帽 #1 (40) 蓋上屋脊 (12/13/14/15) 。
並用塑膠帽 #2 (41) 蓋上屋脊 (11) 。

享受您完成的涼亭！








Gazebo GZH4-1 21 6BK


鋁合金屋頂面板組裝說明說明


保固：

保固範圍僅包括從購買日期開始，5年內因製造缺陷以及鋁殼造成的損壞。保固不包括因天氣造成的損壞和/或因不遵循組裝說明及手冊中的警告而造成的損壞。保固範圍不包括使用者造成的錯誤、疏忽或誤用。

注意：安裝屋頂橫條、屋頂面板和屋脊時，須正確對齊以盡量降低任何滲漏發生。

 **警告：癌症與生殖危害** - www.P65Warnings.ca.gov.

 **AVERTISSEMENT: Cancer et Troubles de l'appareil reproducteur** - www.P65Warnings.ca.gov.

 **ADVERTENCIA: Cáncer y Daño Reproductivo** - www.P65Warnings.ca.gov.



(10) @paragonoutdoorcompany

Paragon Group USA

客服專線：(877) 782 4482 電子信箱：cs-outdoors@paragongroupusa.com