

7 燃燒器島式戶外燒烤爐

安裝說明和使用和保養指南

缺失部件 / 疑問 / 問題

如需部件、組裝、安裝等方面的協助，請致電：**0800-500645**

辦公時間：上午8時至下午5時。週一至週五。



重要資訊，保留以供日後參考：請仔細閱讀。

僅限戶外使用。不供商用。

目錄

戶外燒烤爐安全說明	3	使用側爐燃燒器	21
包裝部件清單	4	戶外燒烤技巧	22
組裝說明	6	戶外燒烤爐保養	23
安裝要求	16	更換點火器電池	23
位置要求	16	常規清潔	23
產品尺寸	16	燒烤台門調整	25
燃氣供應要求	17	故障排除	26
戶外燒烤爐使用	18	協助	26
使用戶外燒烤爐	19	保修	27
使用頂部烤灼燃燒器	20	更換部件	28



危險

如果您問道燃氣的味道：

1. 關閉設備的燃氣。
2. 熄滅任何明火。
3. 打開蓋子。
4. 如果氣味依然存在，請遠離設備，並立即致燃氣供應商或消防部門。



警告

1. 請勿在本設備或任何其他設備附近存放或使用汽油或其他易燃液體或蒸氣。
2. 未連接使用的液態丙烷瓶不得存放在本設備或任何其他設備附近。

戶外燒烤爐安全說明

您及他人的安全非常重要。



我們在本手冊和電器中提供了許多重要的安全訊息。始終閱讀並遵守所有安全訊息。

這是安全警報符號。

此符號用於警示可能會導致您及他人受傷或死亡的潛在危險。

所有安全訊息都會跟隨安全警報符號，以及「危險」或「警告」字樣。這些詞語意指：

 **危險**

如果不立即遵照說明行事，您可能會死亡或受重傷。

如果您不遵照說明，您可能會死亡或受重傷。

 **警告**

所有安全訊息都會告知您潛在的危險、如何減少受傷機會或者不遵照說明使用會導致的後果。

重要提示：此燒烤台僅供戶外使用。安裝人員有責任遵守型號/序列號額定板上規定的最小安裝間隙。獨立式機型的型號/序列號額定板可以在左櫃門上找到。

重要安全指引

警告：在戶外使用燃氣器具烹飪時，為減少火災、電擊、人身傷害或設備損壞風險，請遵循基本預防措施，包括以下內容：

- 請勿將便攜式或內置戶外烹飪燃氣設備安裝在休旅車、便攜式拖車、船舶或任何其他移動設備中。
- 請務必保持可燃結構的最低間隙，具體請參閱“位置要求”部分。
- 烹飪燃氣器具在戶外烹飪時，不得位於其上方無防護的可燃結構下。
- 此戶外烹飪燃氣器具只能在戶外使用，不得在建築物、車庫或任何其他封閉區間內使用。
- 請將任何電源線和燃料供應管遠離任何受熱表面。
- 請保持戶外烹飪燃氣器具安放區域乾淨，沒有可燃物質、汽油或其他易燃氣體和液體。
- 切勿阻礙燃氣和廢氣流通。請保持氣瓶的通風開口清潔暢通，沒有碎屑。
- 每次使用戶外燃氣器具烹飪前，請先打開櫃門並檢查氣瓶供氣軟管。如果供氣軟管過度磨損、老化或有切割痕跡，必須在使用戶外烹飪燃氣器具前將其更換。請聯絡您的經銷商，並僅使用指定用於戶外烹飪燃氣器具的替換供氣軟管。
- 目視檢查燃燒器火焰。
火苗應該為藍色。略微的黃色屬於正常。
液化丙烷氣體。火焰應該約為2.5厘米（1英寸）高。
- 檢查並清潔燃燒器/文丘裡管內是否有昆蟲和蟲巢。管路堵塞可能會導致戶外烹飪燃氣器具下發生火災。

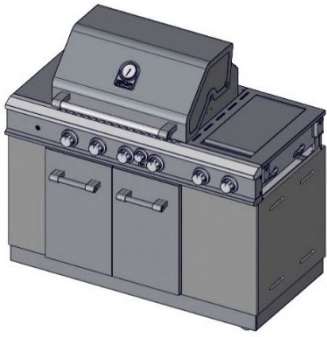


- 液化燃氣體丙烷氣罐的使用必須：
- 配備列出的過度填充防護裝置。
- 配備與室外燃氣烹飪設備兼容的儲罐連接裝置。
- 每次連接和拔下液化丙烷氣罐時，請務必檢查供氣管是否洩漏。請參閱「安裝說明」部分。
- 不使用室外烹飪燃氣設備時，必須關閉氣罐供氣。
- 只有在氣罐開關關閉、並從戶外烹飪燃氣設備中移除時，才允許在室內存放設備。
- 氣罐必須存放在戶外和兒童無法觸及的地方，且不得存放在建築物、車庫或任何其他封閉區域。
- 必須使用室外燃氣烹飪設備附帶的壓力調節器和軟管組件。您的戶外烹飪氣體器具經銷商可提供專屬於您型號的替換壓力調節器和軟管組件。
- 氣罐必須包括一個輪圈以保護氣罐閥門。
- 如果不確切遵守以下資訊，可能會發生火災，造成死亡或重傷。
- 請勿在此戶外烹飪燃氣設備下方或附近存放備用的液化丙烷氣罐。
- 氣罐內的氣體體積切勿超過80%。

請保存操作說明

包裝部件清單

1



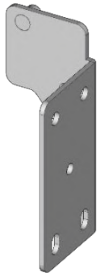
2

x2

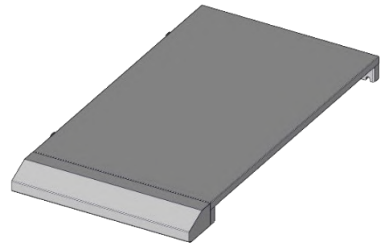


3

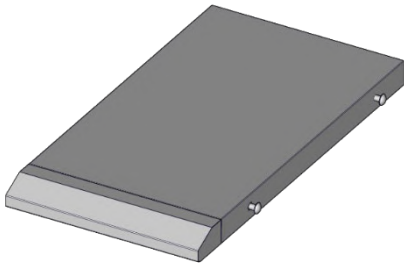
x2



4



5



6

x4

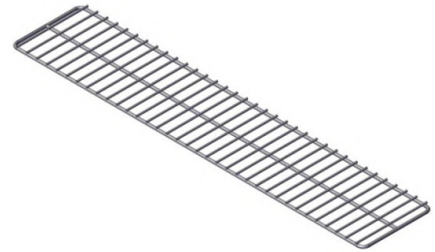


7

x2

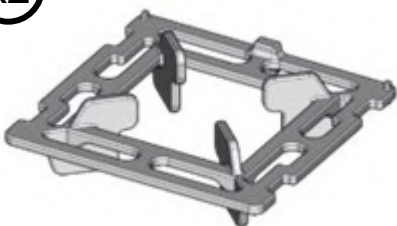


8

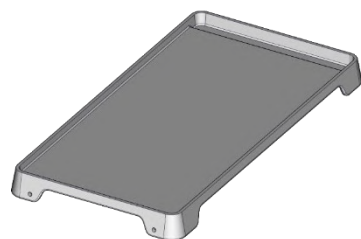


9

x2

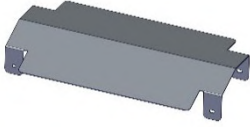


10



包裝部件清單

11 (x2)



12 (x2)



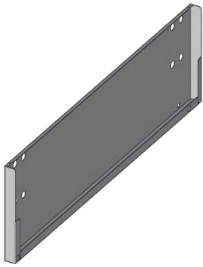
13 (x5)



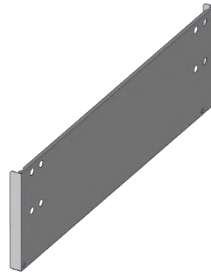
14 (x2)



15



16

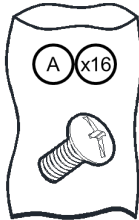


17

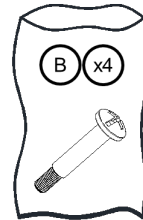


包裝部件清單

大圓頭螺釘
1/4-20 x 1/2"

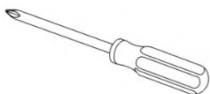


大圓頭螺釘
5/32-32 x 15/16"



組裝說明

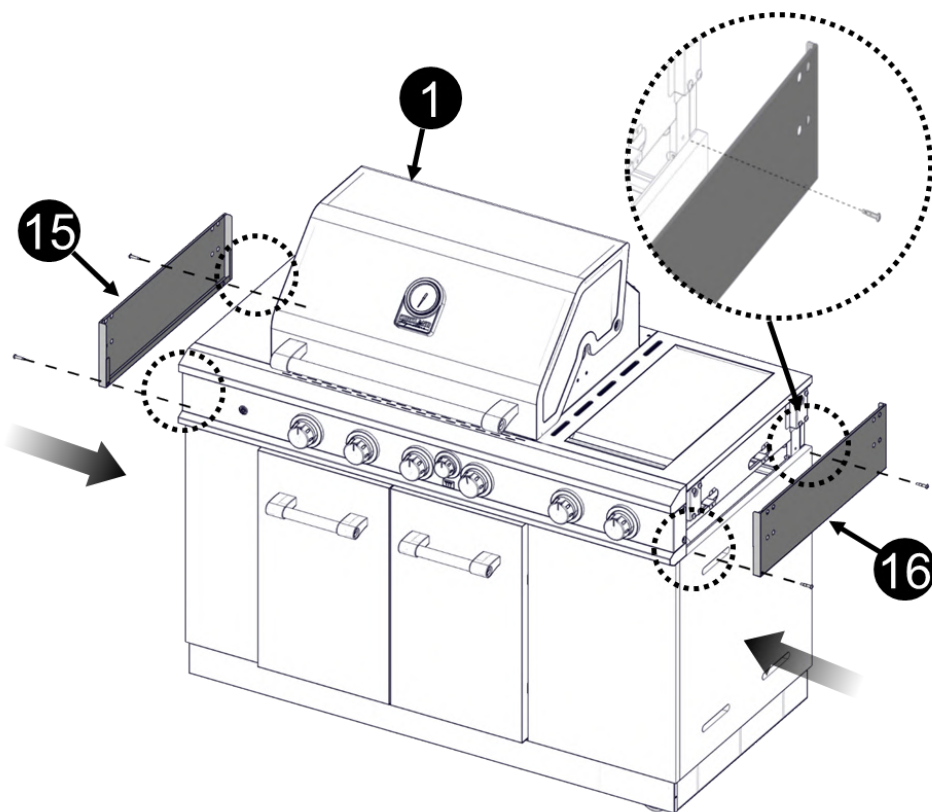
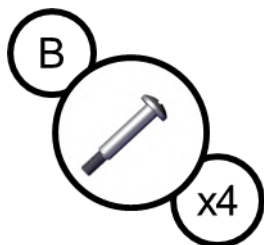
需要的工具



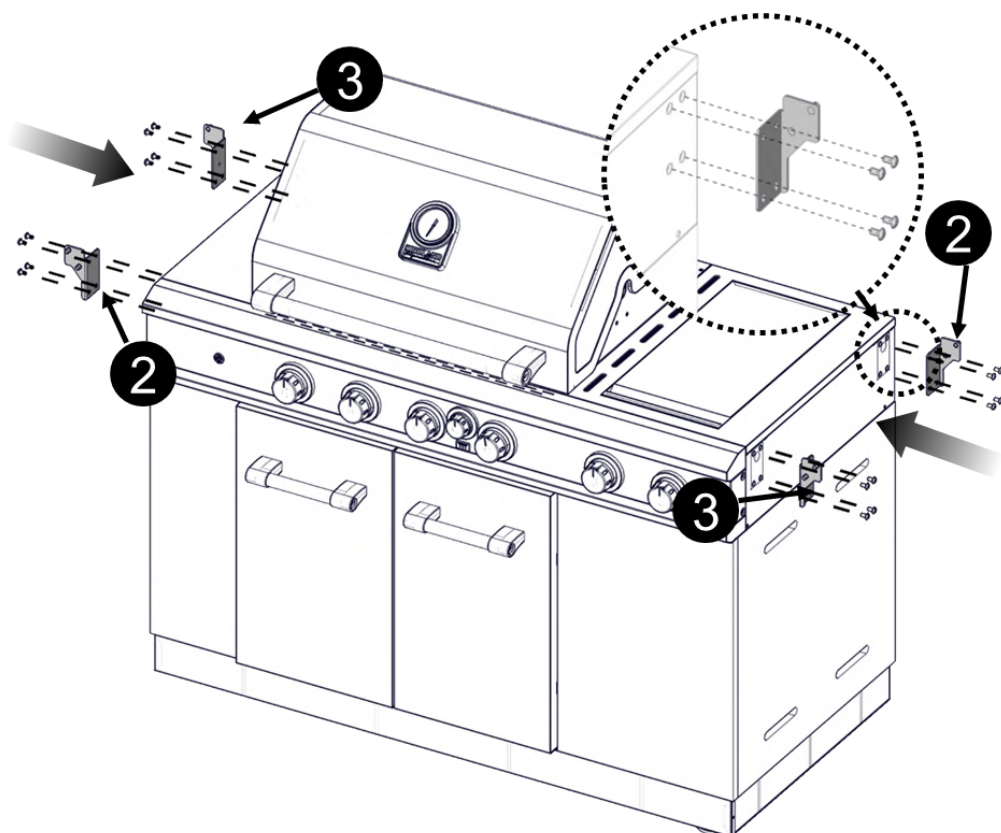
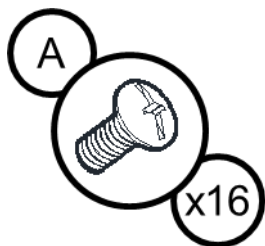
有些部件預裝了螺釘。
鬆開並緊固以進行最終
組裝。

組裝說明

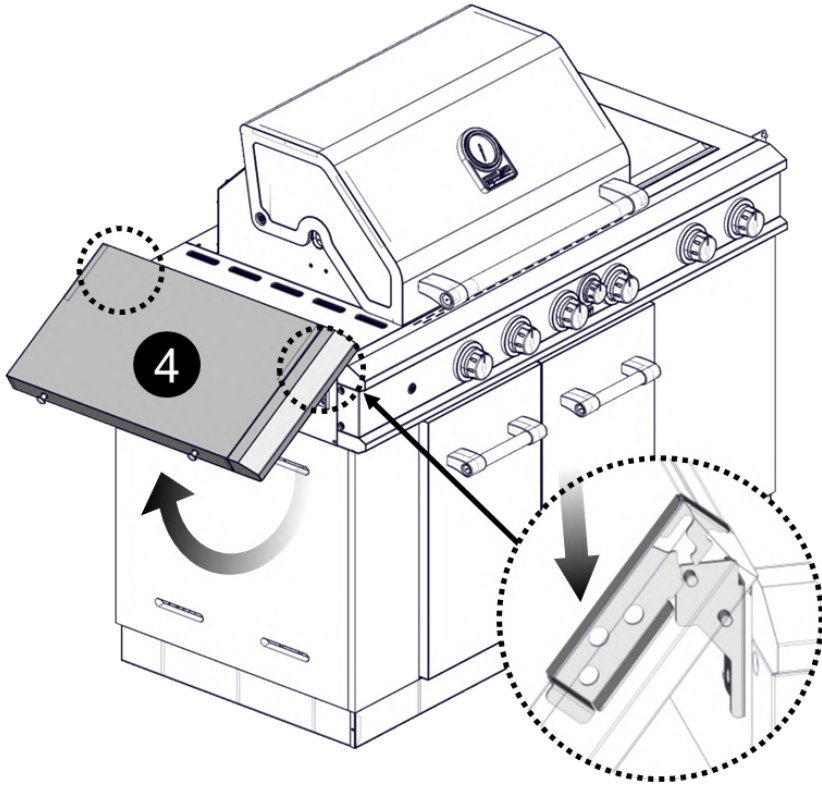
1.



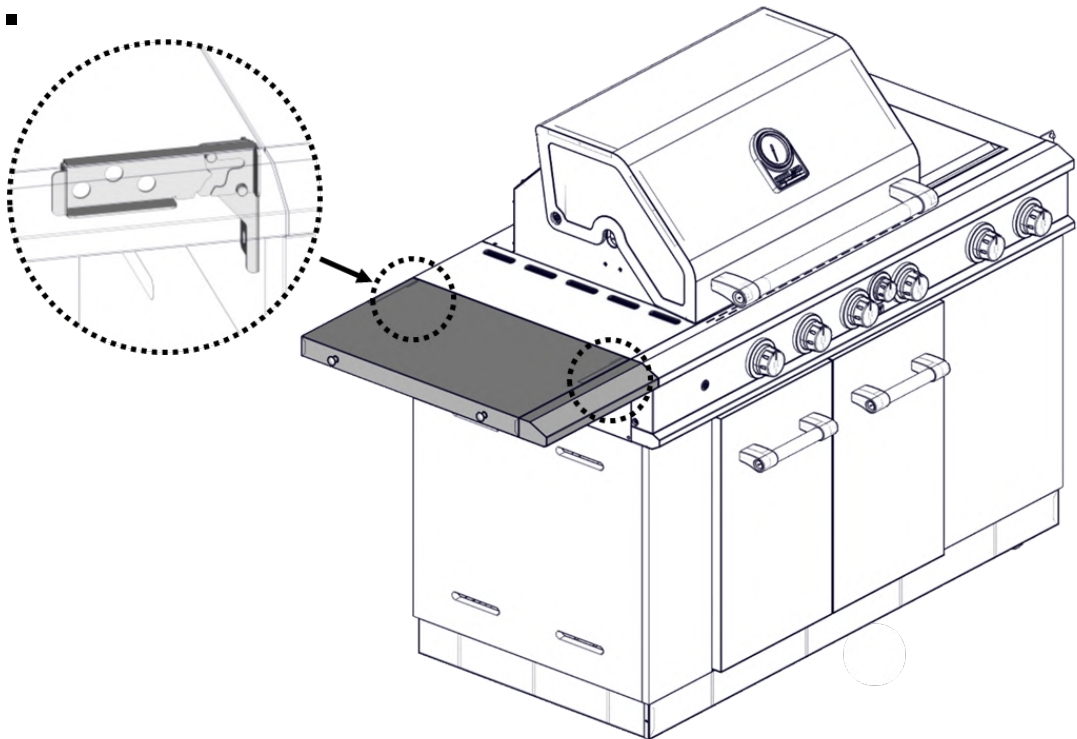
2.



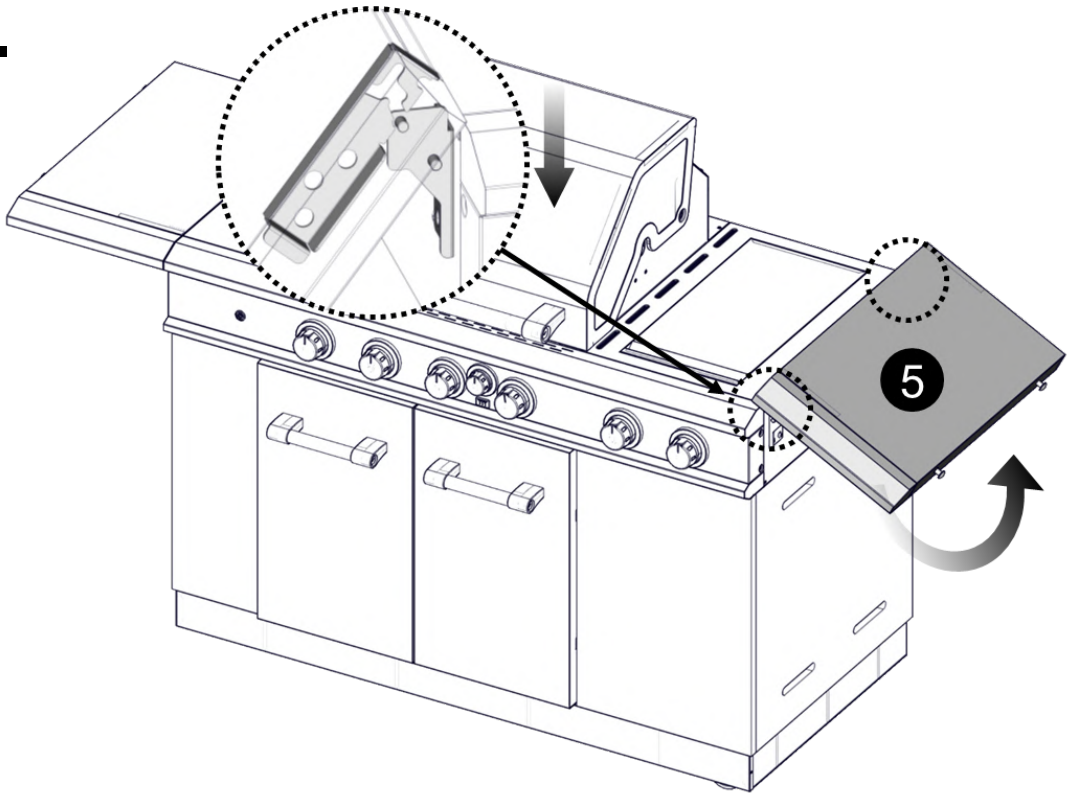
3.



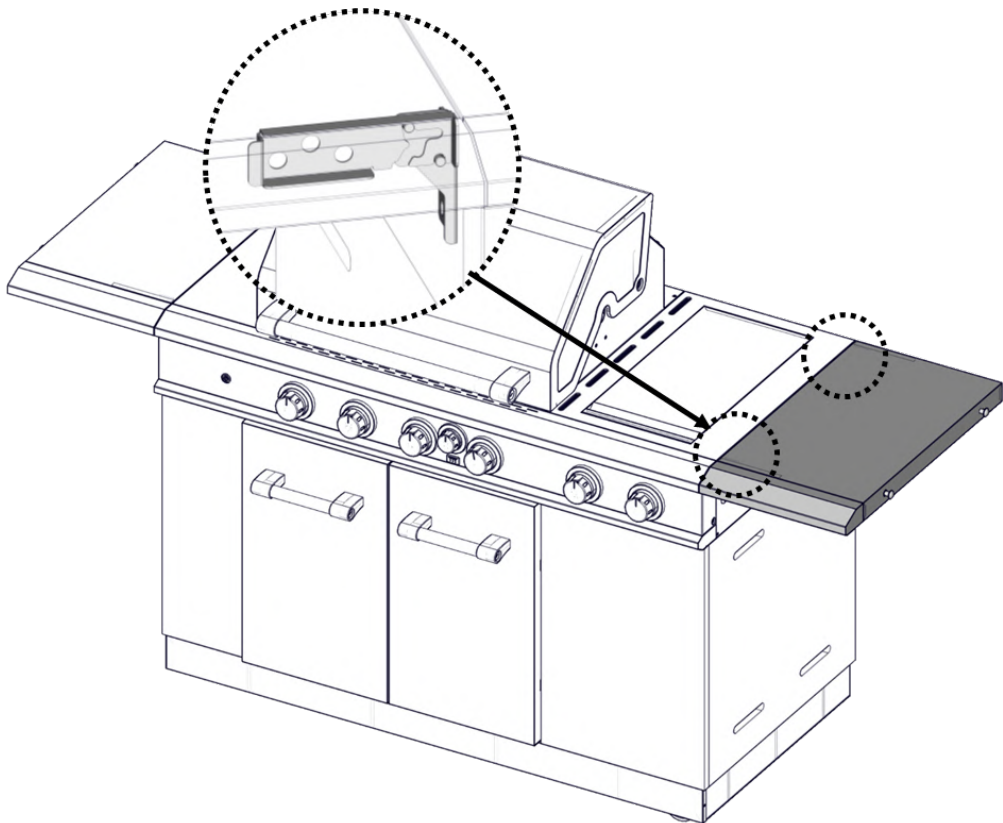
4.



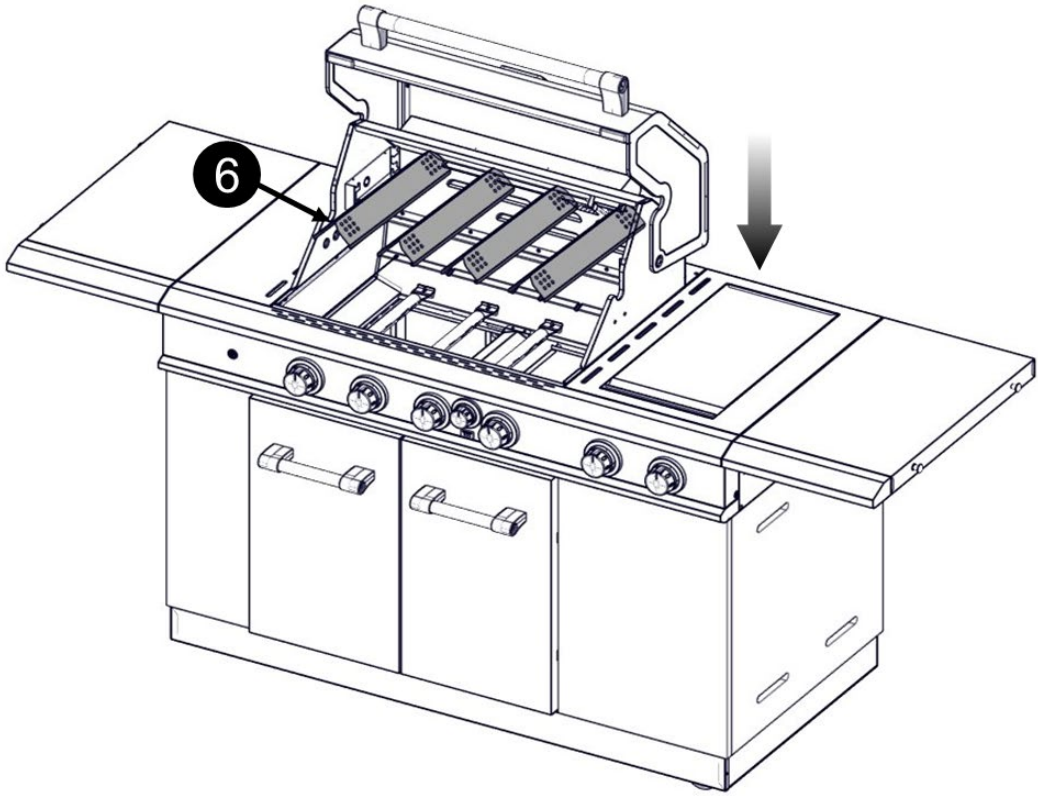
5.



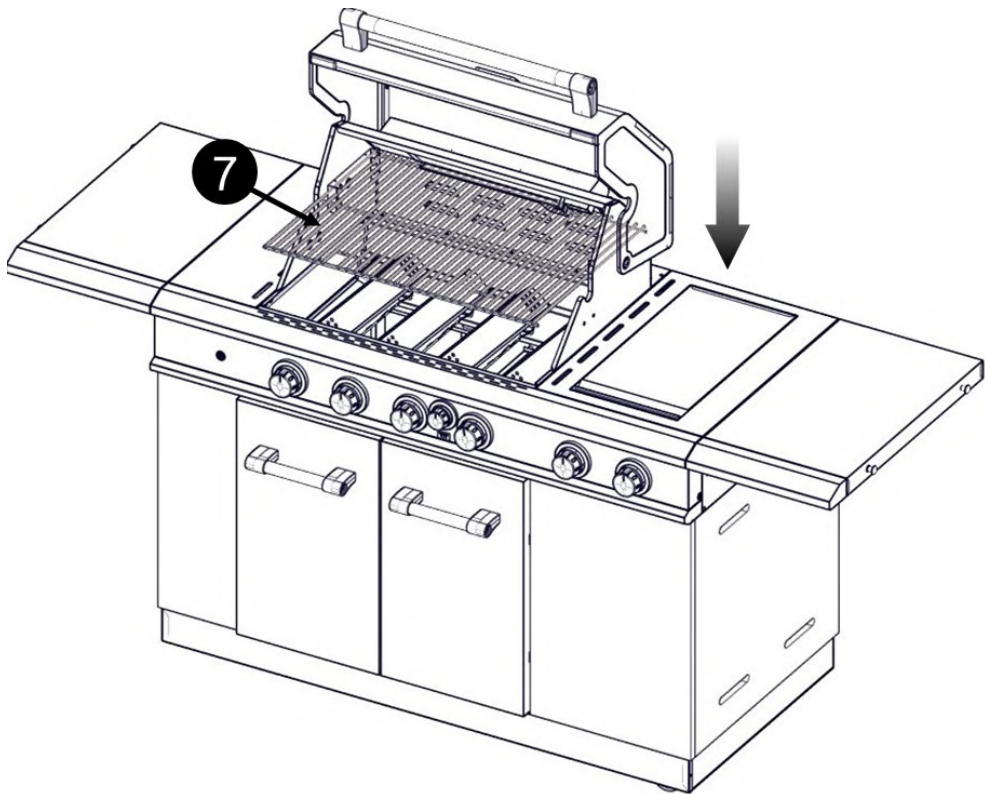
6.



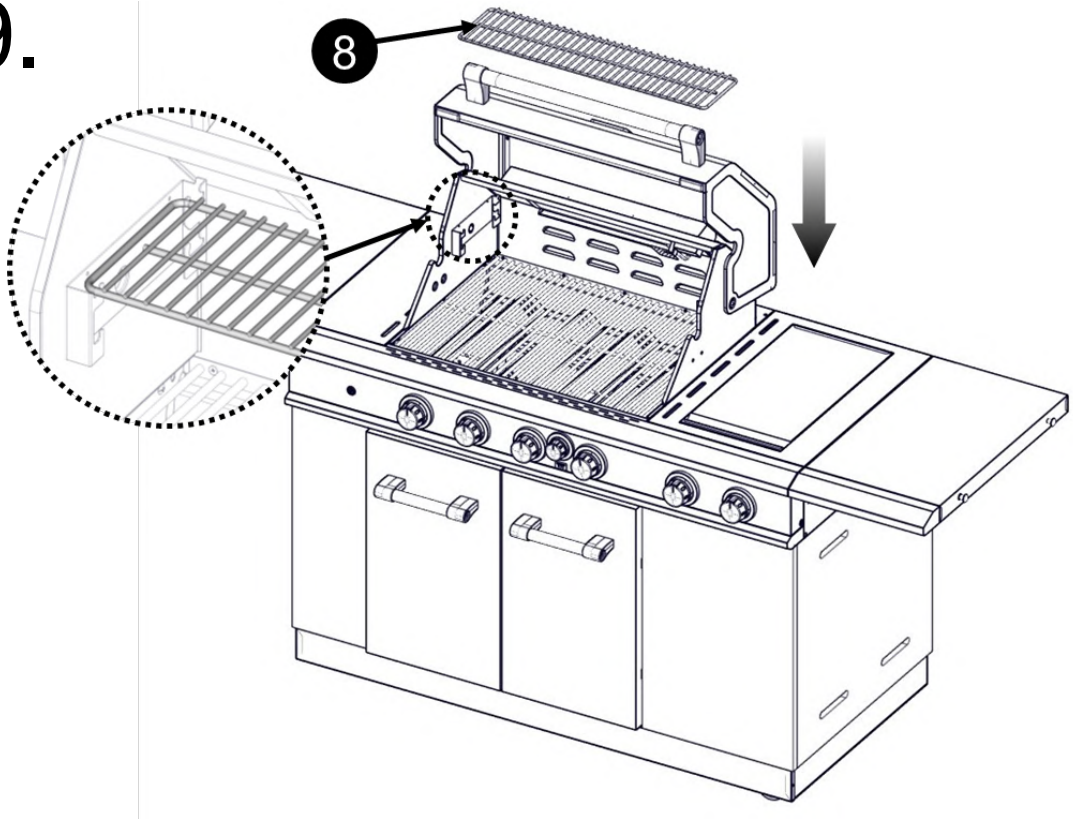
7.



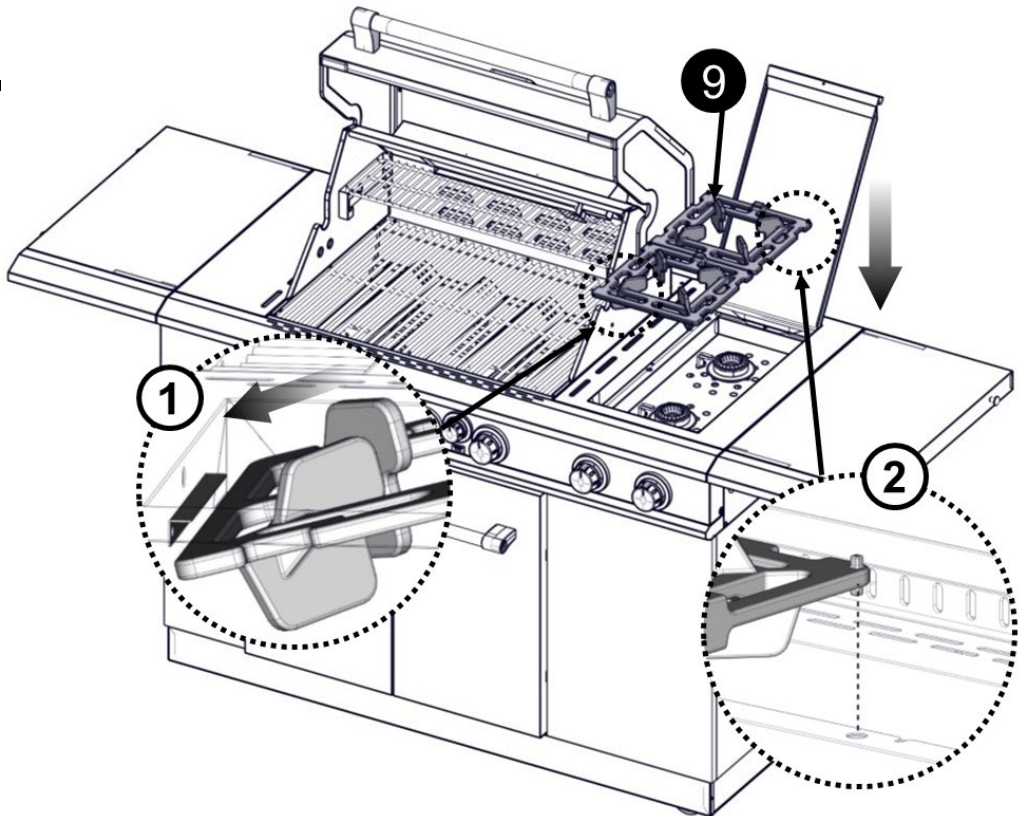
8.



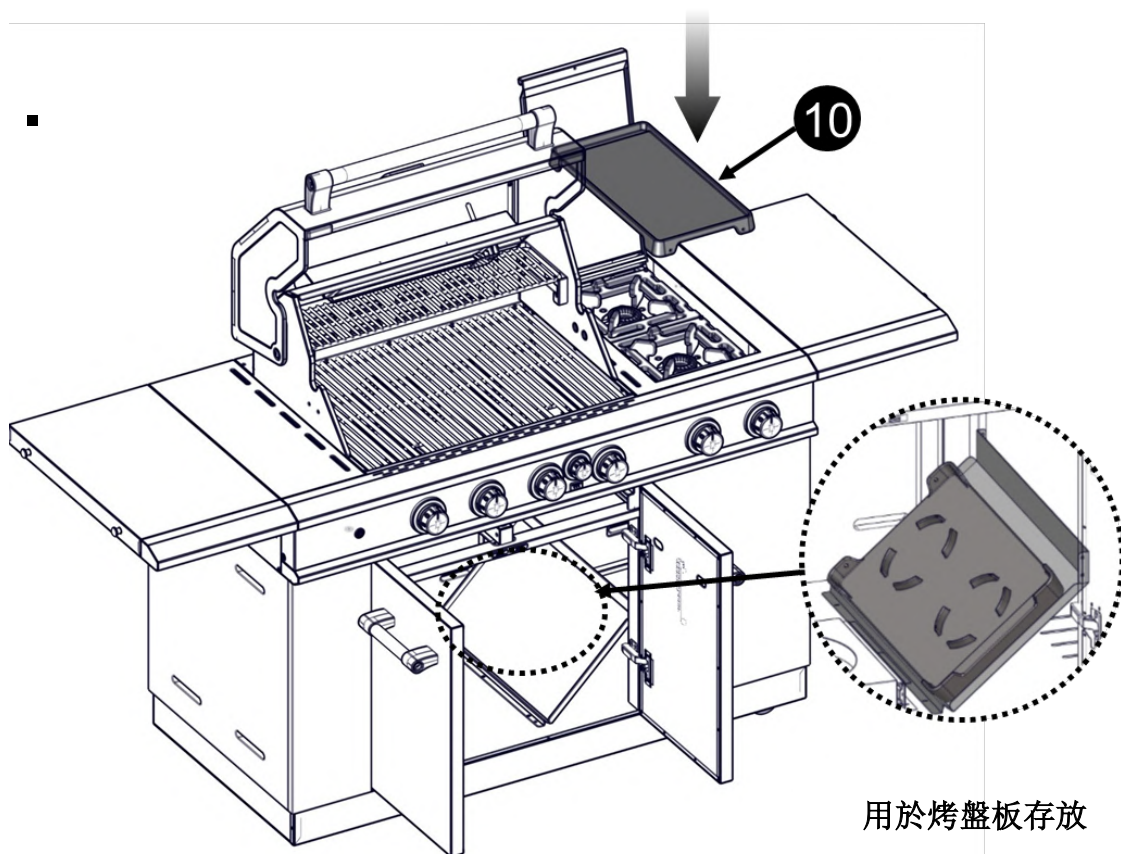
9.



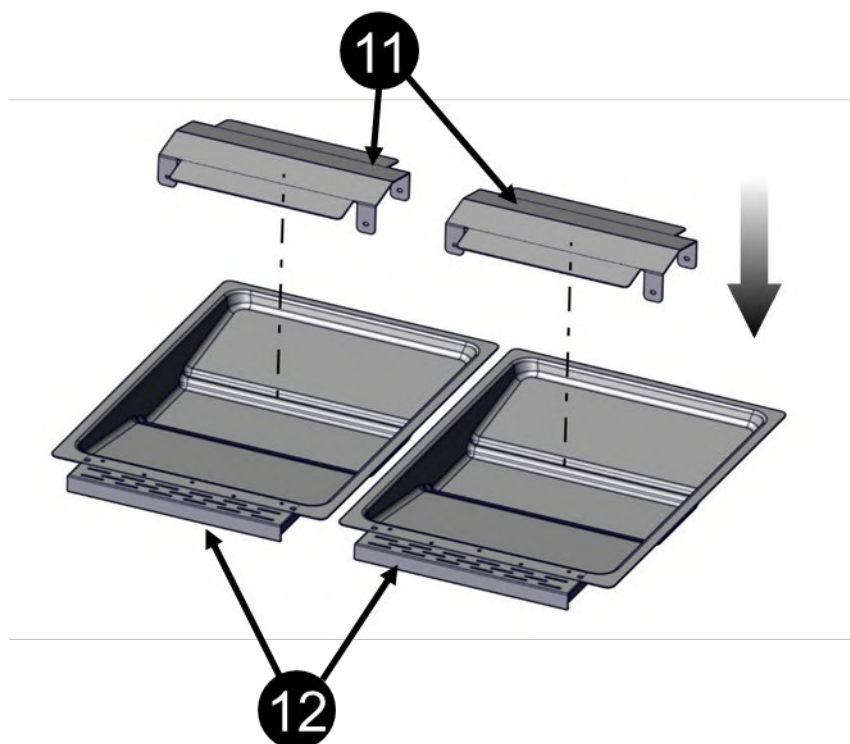
10.



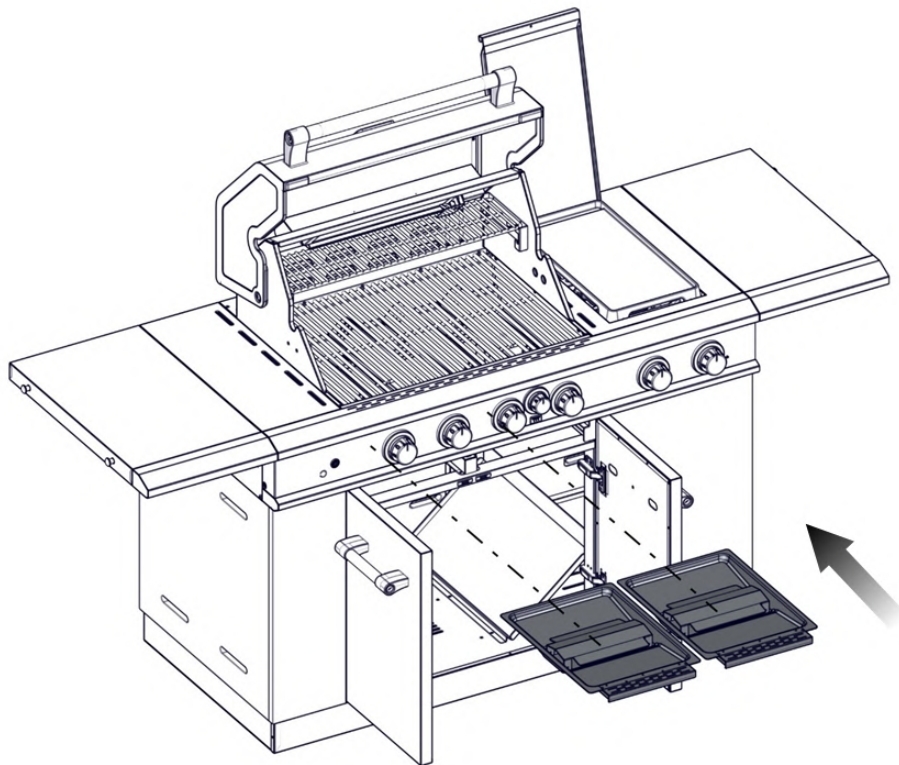
11.



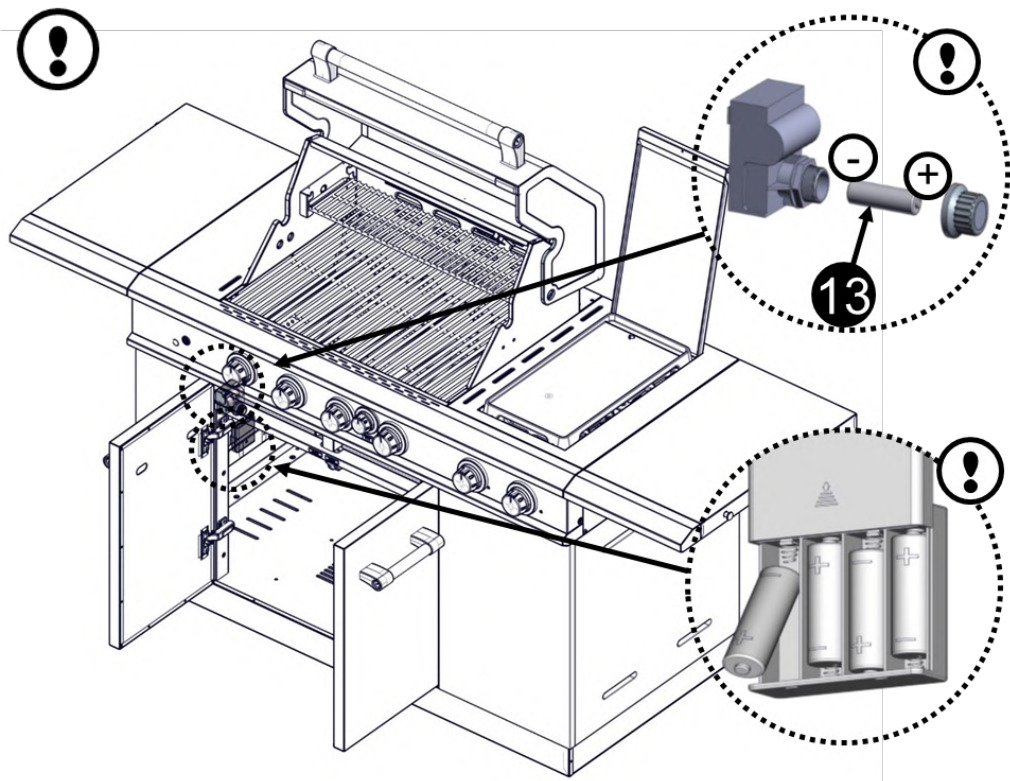
12.



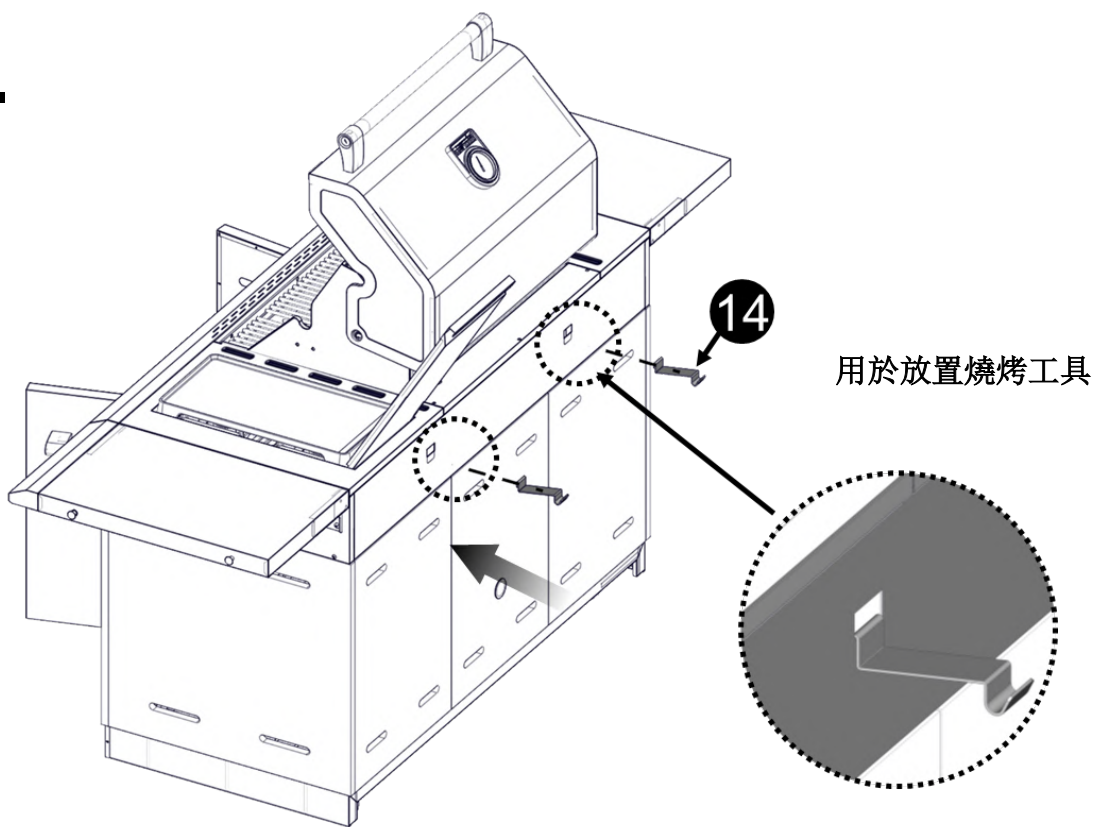
13.



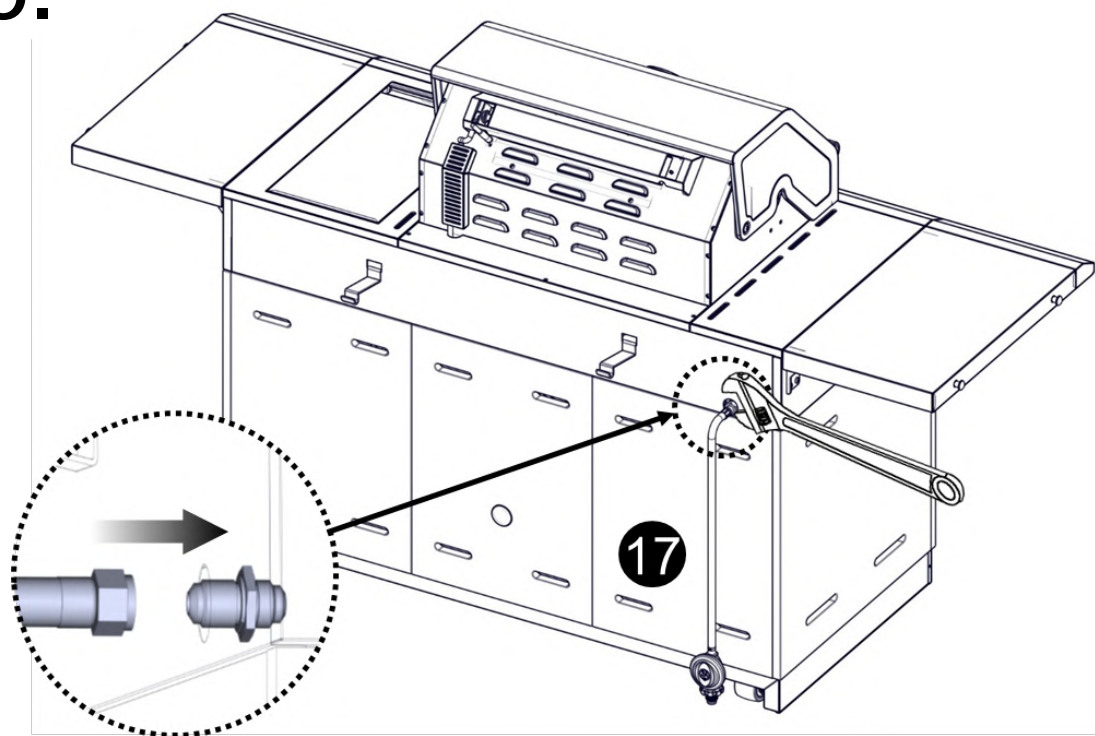
14. !



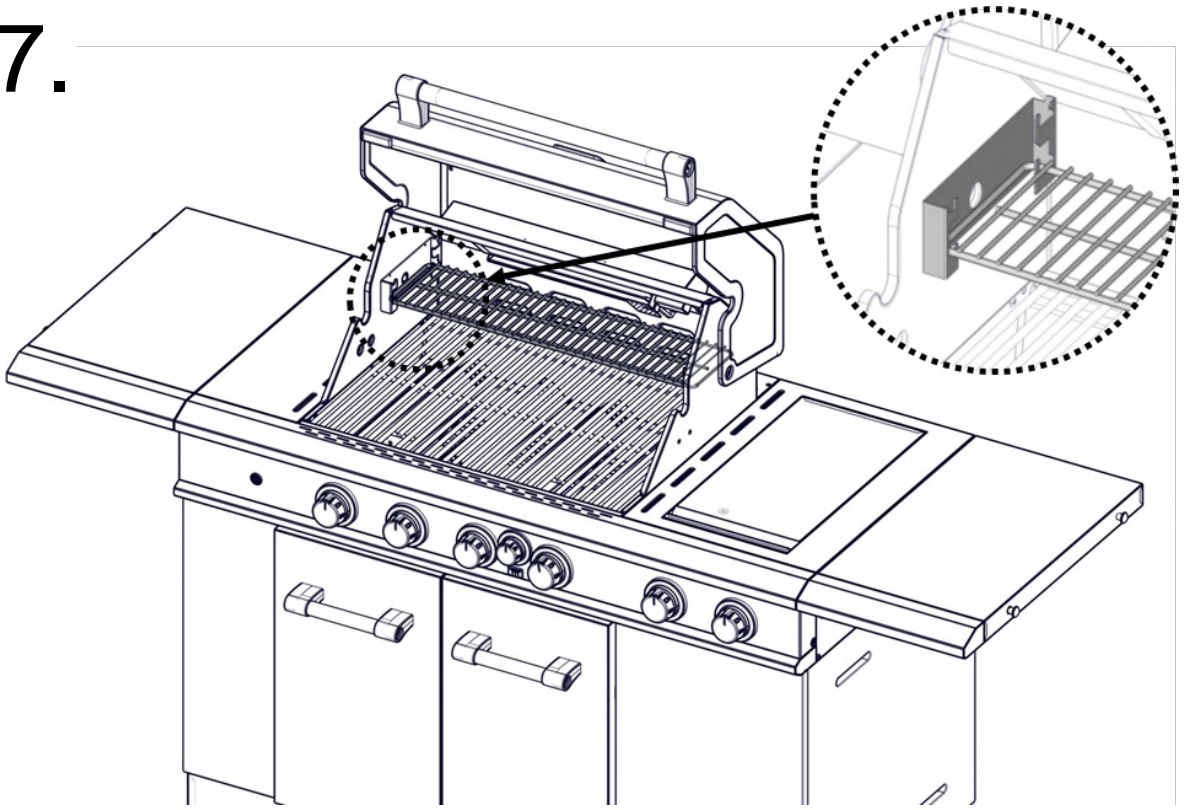
15.



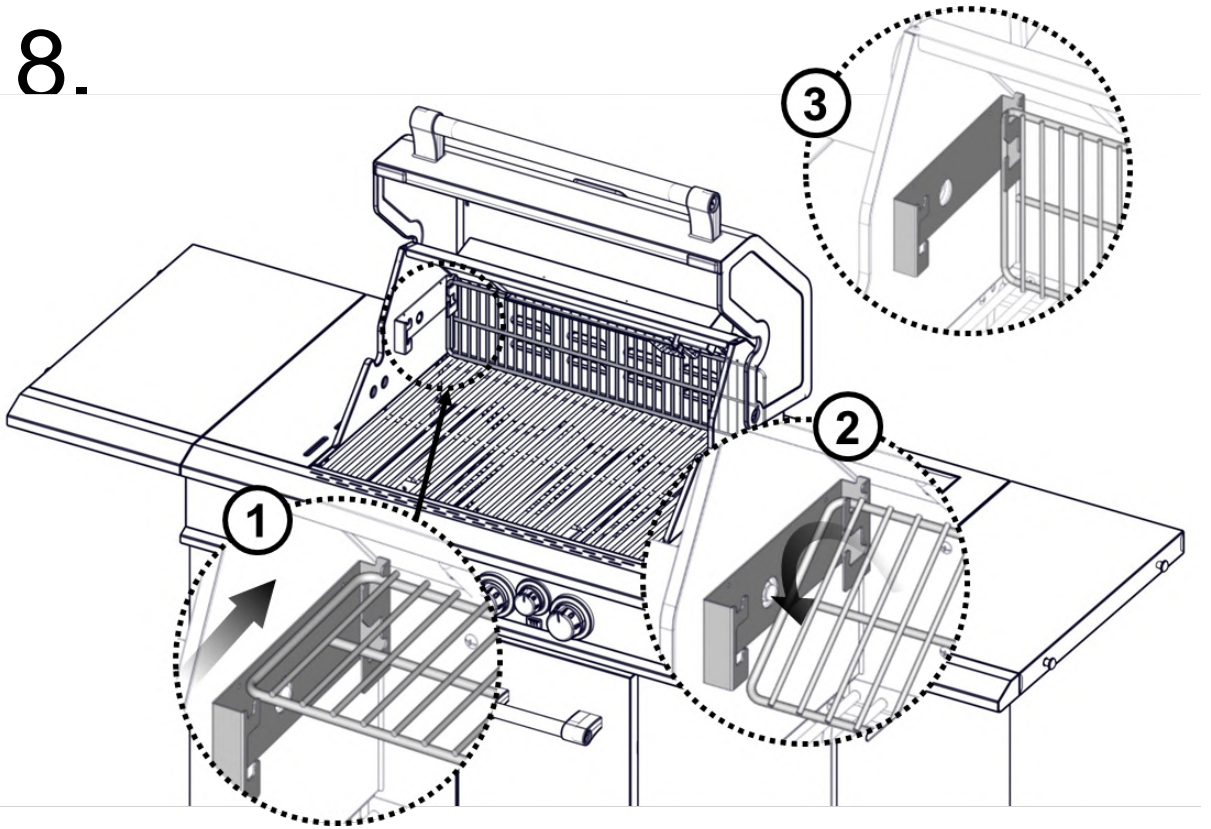
16.



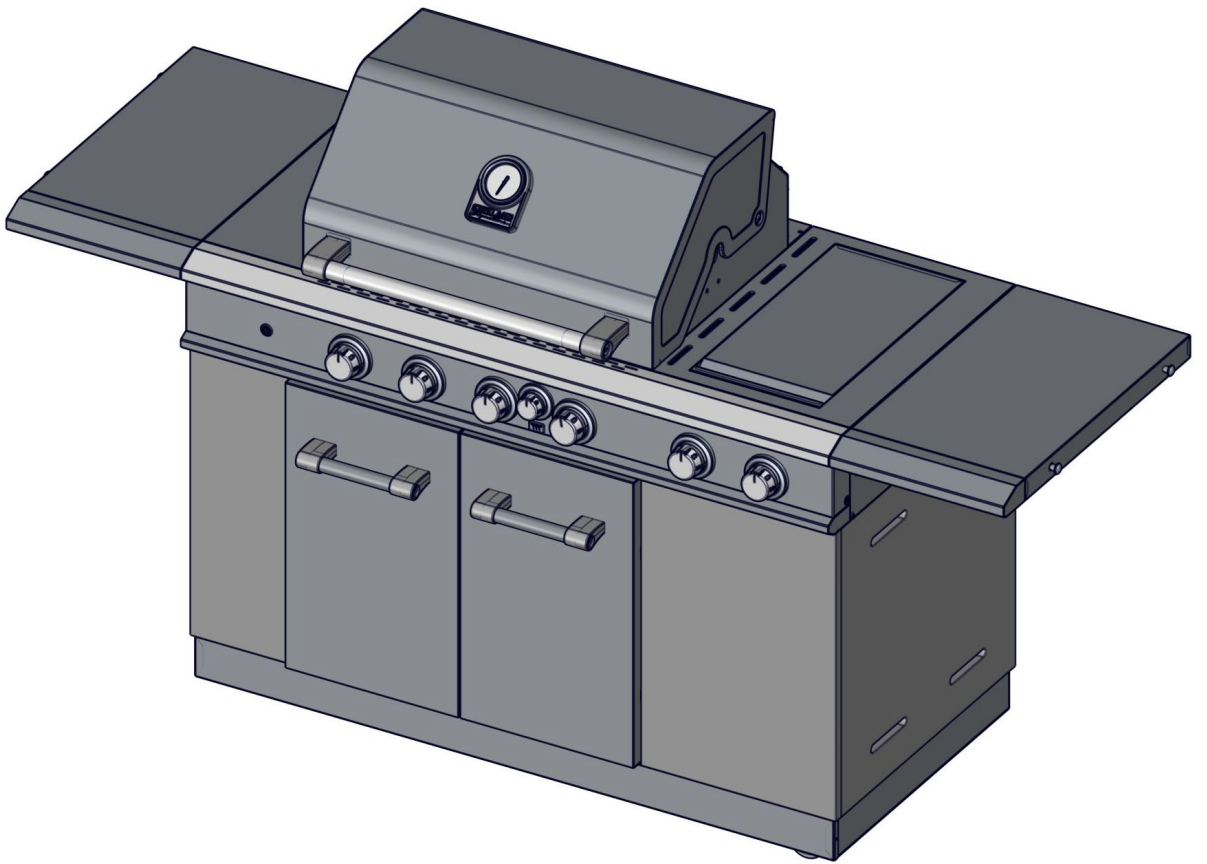
17.



18.




19.



安裝要求

警告



爆炸危險

請勿將燃料罐存放在車庫或室內。
請勿在車庫或室內存放有燃料罐的燒烤台。
不遵守這些說明可能會導致死亡、爆炸或火災。

警告



火災危險

不要在可燃材料附近使用烤台。
不要在烤台附近存放可燃材料。
這樣做可能會導致死亡或火災。

位置要求

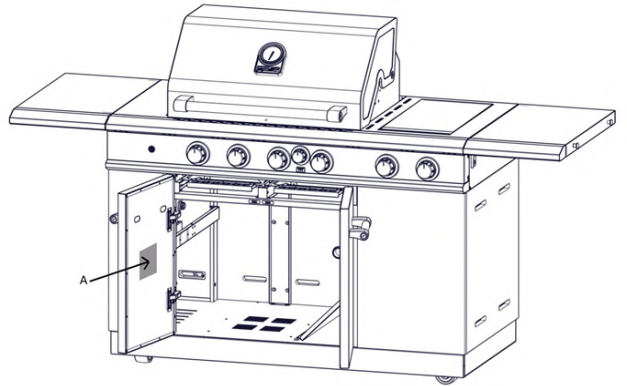
選擇最少暴露於風和交通路徑的位置。該位置應遠離強氣流區域。

切勿阻礙燃氣和通氣的流動。燒烤台與可燃結構的間隙：

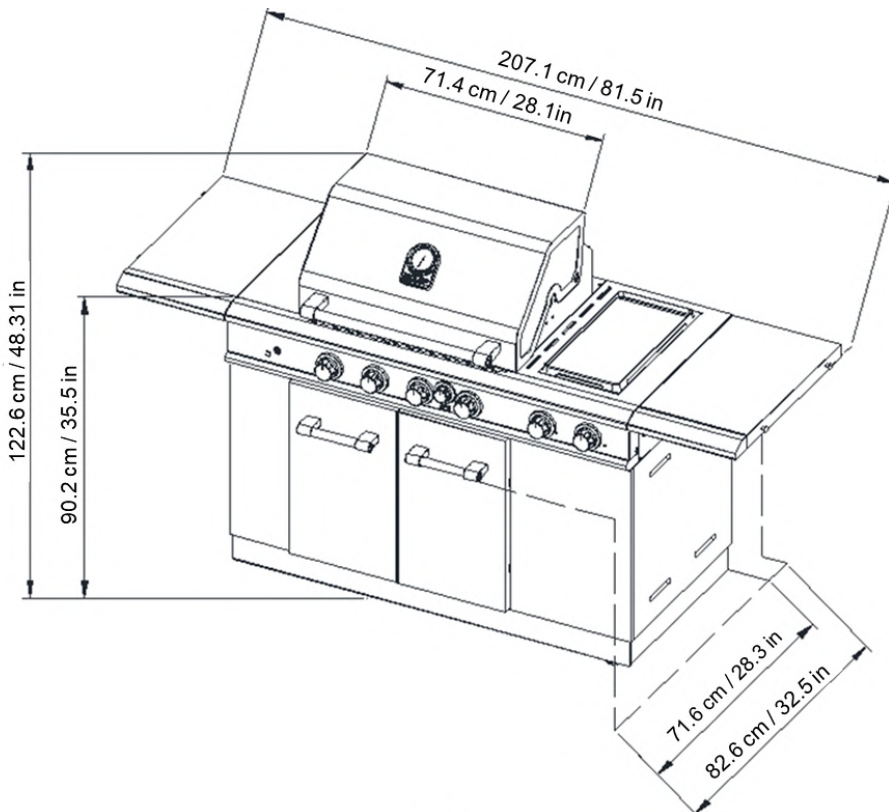
- 燒烤台罩的前面、燒烤台的側面和背面以及任何可燃結構之間必須維持至少 91 釐米。
- 在烹飪表面以下也必須保持 91 釐米的最小空隙，燒烤台不得在架空可燃結構下使用。

型號/序列號額定板位於左櫃門內部。請參閱以下圖示。


A. 型號/序列號牌




產品尺寸



燃氣供應要求

 **警告**



爆炸危險

燃氣供應管線。安裝截止閥。

牢固緊固所有燃氣連接。

如果連接到液態丙烷，請有合格人員確保燃氣壓力不超過 **2.8 kPa**。

合格人員的例子包括：

持證供暖人員、授權燃氣公司人員和授權服務人員。

否則可能會導致死亡、爆炸或火災。

請遵守所有管理守則和條例。

重要提示： 此安裝必須符合當地所有的法規和條例。

重要提示： 燒烤台必須連接到可調節的燃氣供應。有關可使用燃氣類型的資訊，請參閱型號/系列標牌。如果此資訊與可用燃氣類型不一致，請聯絡當地燃氣供應商。

燃氣供應管路壓力測試

2.8 kPa 以上的測試：

在燃氣供應管道系統的任何壓力測試中，燒烤台及其單個截止閥必須在大於2.8 kPa 的測試壓力下與該系統斷開。

2.8 kPa 以下的測試：

在等於或小於 2.8 kPa 的測試壓力下，在燃氣供應管道系統的任何壓力測試中，必須關閉獨立的手動截止閥，將燒烤台從燃氣供應管道系統中隔離。

檢查和調整燃燒器

燃燒器經過測試和工廠設置，以實現最高效的運行。然而，由於氣體供應和其他條件的變化，可能需要對調風門或低火焰設置進行小幅調整。建議由有資質的人員進行燃燒器調整。檢查和調整燃燒器火焰需要拆除烤架和火焰調節器。

燃燒器的火焰特性

主燃燒器和側燃燒器（某些型號具備）的火焰應是藍色和穩定的，沒有過度的噪音或跳火（使用液化丙烷時的火焰尖端會略微發黃）。黃色火焰表明空氣量不足。如果火焰噪音過大或有跳火，表明空氣流量過大。只要不出現碳灰或煙塵，當燃燒器設置為高檔位時，火焰尖端微微發黃是可以接受的。火焰應當約為2.5釐米（1英寸）高。



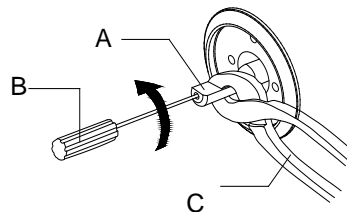
2.5釐米（1英寸）

檢查燃燒器是否被灰塵、碎屑、蟲巢等堵塞，必要時進行清潔。

低火力調整

如果在 "L" 檔位下火焰熄滅，必須調整低火焰設置。

1. 關閉閥門，等待燒烤台和燃燒器冷卻。
2. 移除燒烤爐架和火焰調節器。
3. 按照“戶外燒烤台使用”一節的說明點燃燒烤台。
4. 將燃燒器調到最低檔位。
5. 取下主燃燒器和側燃燒器的每個控制旋鈕。
6. 用鉗子夾住閥桿，將一把小號平頭螺絲刀插入軸中。
7. 觀察火焰，慢慢逆時針轉動螺絲刀。
8. 將火焰調到可穩定的最小程度。

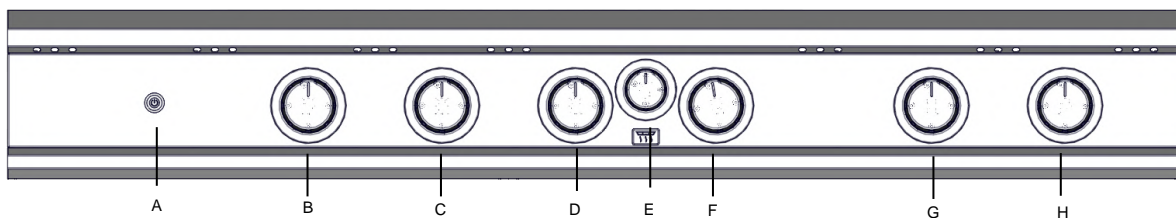


9. 重新安裝控制旋鈕並關閉燃燒器。
10. 如果需要，對每個燃燒器重複步驟3至9。
11. 燃燒器冷卻後，重新安裝烤架和火焰調節器。

戶外燒烤台使用

本手冊涵蓋幾種不同的型號。您購買的燒烤台可能具有列出的部分或全部特性。此處顯示的特性的位置和外觀可能與您的型號不符。


控制面板



- | | | |
|----------------|----------------|----------------|
| A. 旋鈕指示燈開關底部 | B. 左主燃燒器控制旋鈕 | C. 左中心主燃燒器控制旋鈕 |
| D. 右中心主燃燒器控制旋鈕 | E. 頂部烤灼燃燒器控制旋鈕 | F. 右主燃燒器控制旋鈕 |
| G. 前側燃燒器控制旋鈕 | H. 後側燃燒器控制旋鈕 | |

使用戶燒烤台

警告



爆炸危險

請勿在車庫或室內存放燃料罐。

請勿在車庫或室內存放有燃料罐的燒烤台。

不遵守這些說明可能會導致死亡、爆炸或火災。

警告

食物中毒危險

烹飪前或烹飪後，不要讓食物放置一小時以上。

這樣做可能會導致食物中毒或疾病。

警告



火災危險

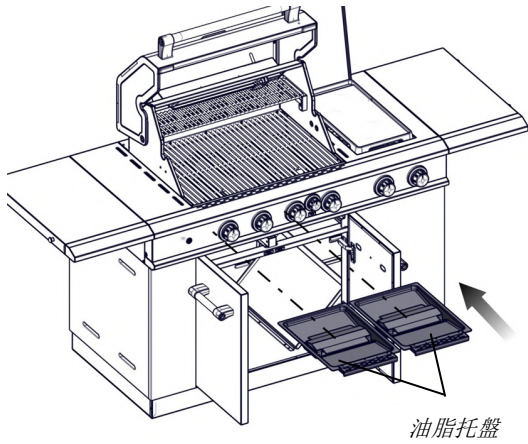
不要在可燃材料附近使用烤台。

不要在烤台附近存放可燃材料。

這樣做可能會導致死亡或火災。


準備點燃燒烤台

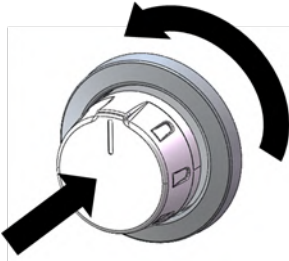
1. 完全打開蓋罩。請勿在關閉蓋罩時點燃燃燒器。
2. 確保控制旋鈕已轉到「○」。
3. 油脂托盤必須到位，並一直往後推。



點燃燒烤台燃燒器

重要提示：如果燃燒器沒有立即點燃，請將燃燒器旋鈕轉到「○」，然後等待5分鐘後再重新點燃。

1. 完全打開蓋罩。請勿在關閉蓋罩時點燃燃燒器。
2. 不要倚靠在燒烤台上。
3. 選擇要點燃的燃燒器。推入並將燒烤台燃燒器控制旋鈕旋轉至「」，同時繼續握住

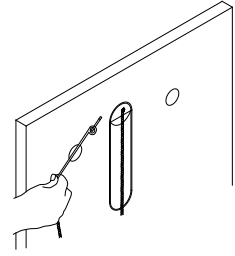


4. 你會聽到火花的「爆裂」聲。燃燒器點燃時，釋放旋鈕。將旋鈕轉到所需設定。
5. 如有需要，對其他燃燒器重復。

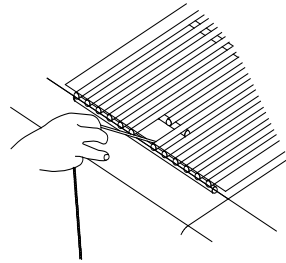
手動點燃燒烤台燃燒器


完全打開蓋罩。蓋罩關閉時，請勿點燃燃燒器。

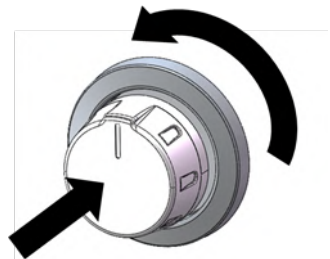
1. 不要倚靠在燒烤台上。
2. 移除手動點燃延伸部分（請參閱以下圖示），並將一根火柴附在分割環上。



3. 點著火柴點燃它。
4. 將點燃的火柴移到燒烤台格柵下方。



5. 推入並將燃燒器旋鈕旋轉至“”，使燃燒器最接近點燃的火柴。燃燒器會立即點燃。當燃燒器點燃時，將旋鈕轉到所需設定。



6. 對每個主燃燒器重復第2至第6步。
7. 移除火柴並更換右側面板的手動點燃延伸部分。

重要提示：

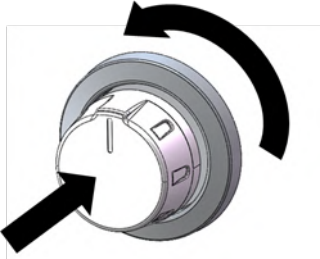
如果燃燒器沒有立即點燃，請將燃燒器旋鈕轉到「○」，然後等待5分鐘後再重新點燃。

如果任何燃燒器在嘗試手動點燃後沒有燃起，請聯絡客戶服務中心。參見「協助」部分。

使用頂部烤灼燃燒器

點燃燒烤台燃燒器

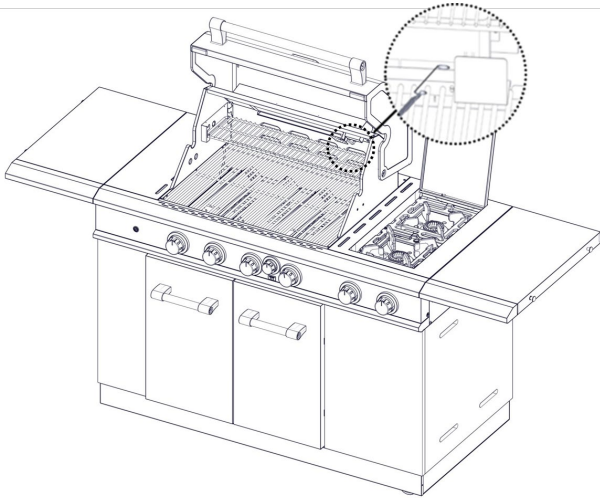
1. 完全打開蓋罩。請勿在關閉蓋罩時點燃燃燒器。
2. 不要倚靠在燒烤台上。
3. 選擇要點燃的燃燒器。推入並將燒烤台燃燒器控制旋鈕旋轉至「●」，同時繼續握住



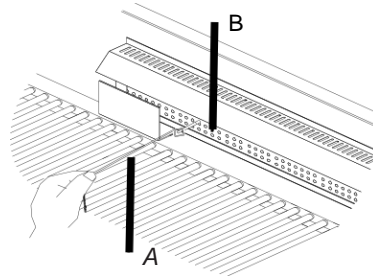
重要提示：如果燃燒器沒有立即點燃，請將燃燒器旋鈕轉到「○」，然後等待5分鐘後再重新點燃。

手動點燃頂部烤灼燃燒器

1. 完全打開蓋罩。請勿在關閉蓋罩時點燃燃燒器。
2. 不要倚靠在燒烤台上。
3. 移除手動點燃延伸部分（請參閱以下圖示），並將一根火柴附在分割環上。

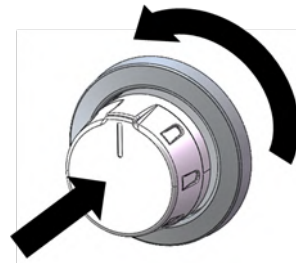


4. 點著火柴點燃它。
5. 將點著的火柴放在靠近頂部烤灼燃燒器的位置。



A. 點燃點火棒
B. 燃燒器

6. 推入並將燃燒器旋鈕旋轉至“●”，使燃燒器最接近點燃的火柴。燃燒器會立即點燃。當燃燒器點燃時，將旋鈕轉到所需設定。



7. 移除火柴並更換右側面板上的手動點燃延伸部分。

重要提示：

如果燃燒器沒有立即點燃，請將燃燒器旋鈕轉到「○」，然後等待5分鐘後再重新點燃。

如果任何燃燒器在嘗試手動點燃後沒有燃起，請聯絡客戶服務中心。請參閱「協助」部分。


使用頂部烤灼燃燒器

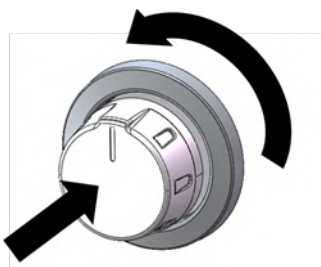
使用頂部烤灼燃燒器烤製會產生高熱量，可快速烤製食物。烤在外部創造和鎖定風味，並創造出美麗的褐色表面和紋理。其結果是，外面酥脆美味，裡面柔和多汁。

- 擡起頂部烤灼燃燒器上的蓋子。
- 在使用側燃燒器之前，請檢查燒烤格柵是否到位。
- 打開頂部烤灼燃燒器，預熱5分鐘。
- 確保食物已完全解凍，並且多餘的脂肪在燒烤之前被修剪掉。
- 將食物放在格柵上。將食物每面燒烤1至2分鐘，然後將食物移至燒烤台的主烹飪表面，以完成烤製，達到所需的堅硬度。
- 關閉頂部烤灼燃燒器，讓燃燒器冷卻。

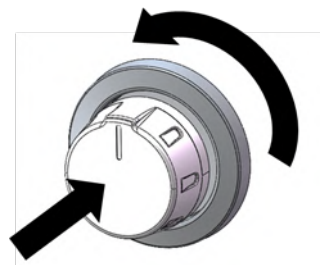
使用側爐燃燒器

點燃側爐燃燒器


1. 打開側燃燒器。在蓋子蓋上時，請勿點燃燃燒器。
2. 不要倚靠在燒烤台上。
3. 推入並將燒烤台控制旋鈕旋轉至「」，同時繼續握住。



6. 推入並將控制旋鈕轉到「」。讓燃燒器最接近點著的火柴。燃燒器會立即點燃。當燃燒器燃時，將旋鈕轉到所需設定。



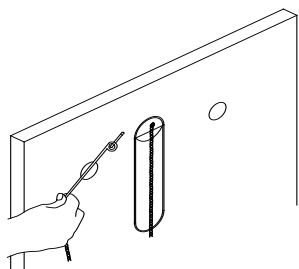
重要提示：

如果燃燒器沒有立即點燃，請將燃燒器旋鈕轉到「」，然後等待5分鐘後再重新點燃。

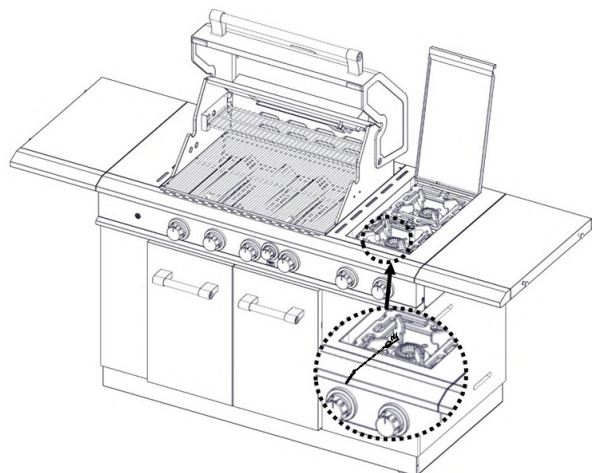
7. 對每個燃燒器重複步驟3至6。
8. 移除火柴並更換右側面板上的手動點燃延伸部分。

手動點燃側燃燒器


1. 完全打開蓋罩。請勿在關閉蓋罩時點燃燃燒器。
2. 不要倚靠在燒烤台上。
3. 移除手動點燃延伸部分（請參閱以下圖示），並將一根火柴附在分割環上。



4. 點著火柴點燃它。
5. 將點著的火柴放在靠近側燃燒器的位置。



重要提示：

如果燃燒器沒有立即點燃，請將燃燒器旋鈕轉到「」，然後等待5分鐘後再重新點燃。

如果任何燃燒器在嘗試手動點燃後沒有燃起，請聯絡客戶服務中心。請參閱「協助」部分。

戶外燒烤技巧



警告

食物中毒危險

烹飪前或烹飪後，不要讓食物放置一小時以上。
這樣做可能會導致食物中毒或疾病。

燒烤前

- 燒烤前要先解凍食物。
- 在高溫下預熱燒烤台（使用所有燒烤台燃燒器）10分鐘。預熱期必須關閉蓋罩。預熱提供棕色和密封汁水所需的高熱量。
- 在烤製肉類或家禽的高脂肪部分（如雞腿）時，縮短預熱時間。這將有助於減少外爆。
- 在烹飪肉、魚或家禽的低脂肪部分（如瘦漢堡餅、蝦或無皮雞胸肉）時，將燒烤台格柵或食物抹上少許油。
- 使用太多油會導致食物上沉澱灰色的灰。在烹製前從肉中修剪多餘的脂肪，以減少外爆。
- 在肉的脂肪邊緣周圍以5釐米/2英寸的間隔進行垂直切割，以避免卷曲。
- 烹製完成後才加入調味料或鹽。

燒烤時

- 只需翻轉食物一次。當肉被翻轉幾次時，汁水會流失。
- 僅當汁水開始在表面出現時將肉翻轉。
- 避免刺穿或切割肉來測試硬度。這會使汁水流失。
- 可能需要降低長時間烹製或者用糖汁醃制或烘烤的食物的加熱設定。
- 如果使用大火，僅在最後10分鐘的配置期間加入燒烤醬，以避免燒烤醬燃燒。
- 烤肉的程度受肉類類型、肉類切割（大小、形狀和厚度）、選擇的加熱設定以及燒烤的時間長度影響。
- 燒烤台蓋開啓時，烹製時間會更長。

烹飪方法

直接加熱

直接加熱烹製是指將食物放置在燒烤台格柵上，直接放在點燃的燃燒器上方或下方。蓋罩的位置可以向上或向下。如果蓋罩為向上的位置，總烹飪時間可能會更長。

直接的熱能會烤灼食物。烤灼是一種過程，透過在短時間內用強熱烹製來密封食物中的天然汁水。當汁水停留在內部時，外面是棕色的，具有美味的燒烤層。

間接加熱

為了獲得最佳結果，有風時請勿選擇間接加熱烹飪方法。

間接加熱烹製指將食物放置在燒烤台格柵上，位於未加熱的燃燒器上方，通過讓兩邊的點燃燃燒器加熱來烹製食物。

如果可能，打開2個燃燒器。烹製時蓋罩向下。這將縮短烹製時間。

烤盤烹飪方法

烤盤燒烤是在一個堅實的烹飪表面上使用幹熱進行烹飪，可能需要少量的脂肪。使用烤盤來製備通常在煎鍋上烹飪的食物，而且烤盤提供比標準鍋具更多的烹飪空間。

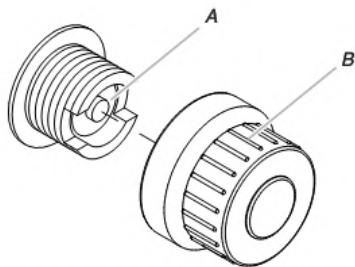
食物可以在烤盤燃燒器上烹飪，為戶外燒烤提供更多種類。

戶外燒烤台保養

更換點火器電池

如果點火器停止產生火花，電池應予更換。

1. 點火器按鈕帽位於左門內。
2. 逆時針擰開點火器按鈕帽將其移除。



A. "AA"尺寸電池
B. 點火器帽

3. 從電池盒中移除電池。
4. 替換為新的鹼性「AA」電池。安裝電池，負極先入。
5. 順時針將點火器按鈕帽擰到位。

常規清潔

重要提示：清潔前，請確保所有控件都已關閉，燒烤台已冷卻。請務必遵守清潔產品的標籤說明。

對於日常清潔，請使用軟布或海綿用肥皂和清水清洗。用清水衝洗，並用柔軟的無絨布立即乾燥，以避免產生斑點和條紋。

請勿使用鋼絲絨清潔燒烤台，因為這會刮傷表面。

為了避免天氣損毀，請使用燒烤台蓋。

不鏽鋼

重要提示：為了避免損壞不鏽鋼表面，請勿使用充滿肥皂的擦拭墊、研磨乾淨劑、廚房擦拭霜、鋼絲絨、粗糙的擦拭布或紙巾。清潔劑不得含氯。可能會發生損壞。當整個燒烤台冷卻後，應盡快清潔食物溢出物。溢出物可能會造成永久性褪色。

清潔方法：

- 順著紋理方向擦拭，以免刮擦或損壞表面。
- 不鏽鋼清潔劑。
- 液體洗滌劑或萬能清潔劑。
- 用清水衝洗，用柔軟的無絨布擦幹。
- 用醋去除硬水斑。
- 玻璃清潔劑用於清除指印。

石面板

清潔方法：

- 經常擦去表面粉塵。
- 用水和溫和的洗滌劑清潔石面板。
- 請勿使用任何清潔化學劑來清潔石面板。
- 請勿使用醋、混合漂白劑或浴室清潔劑清洗石面板。

燒烤台格柵

重要提示：烹飪完成後，請立即將所有燃燒器調到高10-15分鐘，關閉蓋罩以燒掉食物殘渣。關閉所有燃燒器，擡起蓋罩，讓格柵冷卻。當完全冷卻後，可以移除烤架以徹底清潔。用溫和的清潔劑和溫水清潔。對於烘烤食物殘渣，準備240毫升/1杯氨與3.75升/1加侖水的溶液。浸泡格柵20分鐘，然後用水衝洗，然後完全乾燥。

加熱和烤灼架

清潔方法：

- 液體洗滌劑或萬能清潔劑。
- 用清水衝洗，用柔軟的無絨布擦幹。
- 如有頑固斑點或烘烤油脂，請使用商用除油劑。

重要提示：確保燃氣供應已關閉，且所有控制旋鈕都在「○」位置。

外部

這種材料的品質可以抵抗大多數污漬和斑蝕，前提是表面保持乾淨、拋光和遮蓋。

清潔方法：

- 首次使用前，在所有非烹飪區域塗上不銹鋼拋光劑。每次清潔後重新塗擦擦拭，以避免表面永久損壞。
- 清潔後，應始終用乾淨的溫水衝洗。用柔軟的布擦拭表面。
- 如有頑固斑點或烘烤油脂，請使用商用不鏽鋼除油劑。

內部

由於燃燒器的強熱，預計這些部件上的不鏽鋼會變色。始終順著紋理的方向擦拭。清潔後必須用乾淨的溫水沖洗。

清潔方法：

- 液體洗滌劑或萬能清潔劑。
- 用乾淨的水衝洗，用柔軟的無絨布完全乾燥。
- 強力洗滌海綿可與溫和的清潔產品一起使用。
- 對於難於清潔的小區域，請使用專為不鏽鋼設計的商業除油器。

烤盤板

重要提示：戴上耐熱手套

清潔方法：

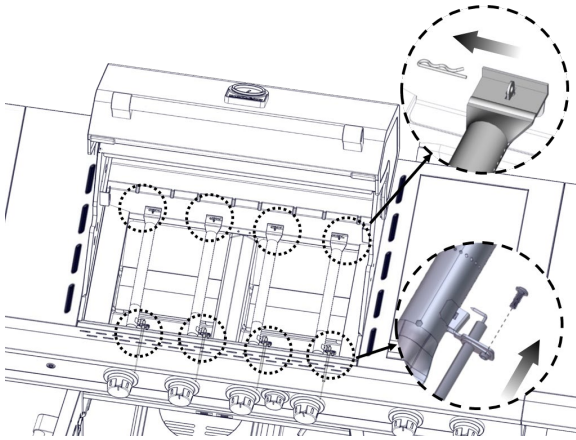
- 加熱烤盤燃燒器，直到油開始冒煙，關閉加熱。
- 用紙巾擦拭乾淨，必要時重複。
- 讓烤盤板乾燥並讓烤架燃燒器冷卻

燃燒器

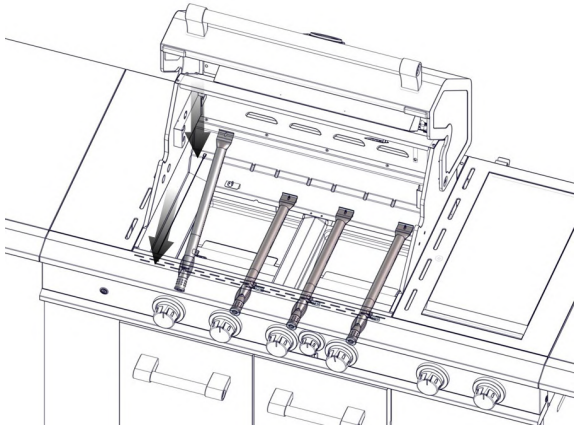
清潔方法：

- 用鋼絲刷清潔燃燒器的外部。
- 用拉直的回形針清理所有堵塞的燃燒器端口。
- 請勿使用牙籤，否則牙籤可能會斷裂並堵塞端口。
- 檢查並清潔燃燒器/文丘里管。

1. 移除燒烤台格柵和火焰調和器。
2. 卸下固定燃燒器的螺釘和開口銷。從燒烤臺上取下燃氣燃燒器



3. 使用手電筒通過燃燒器入口檢查燃燒器，確保沒有堵塞，如果看到任何障礙物，請使用拉直的金屬衣架清理。
4. 檢查燃燒器內部是否有堵塞，將燃燒器的中管滑過燃氣孔口重新組裝燃燒器。



5. 使用螺栓和開口銷重新安裝燃氣燃燒器。

頂部烤灼燃燒器

清潔方法：

- 點燃頂部烤灼燃燒器。請參閱「使用頂部烤灼燃燒器」部分。
- 關閉燒烤台蓋罩。
- 將燃燒器調到高，保持約30分鐘。
- 將旋鈕轉至關閉，然後完全冷卻。
- 刷掉頂部烤灼燃燒器上的灰塵。

側燃燒器

清潔方法：

- 用鋼絲刷清潔側燃燒器的外部。

鑄鐵烹飪網格

清潔方法：

- 讓燃燒器完全冷卻。
- 用鋼絲刷清潔烹飪網格。

滷油管理系統

重要提示：只有在燒烤台完全冷卻時才應移除油脂托盤。油脂托盤收集落入燒烤台中的油脂和食物顆粒。經常清潔以避免油脂堆積。

清潔方法：

- 從燒烤台上移除油脂托盤，並從托盤上移除熱帳篷。
- 使用紙巾用溫和的清潔劑和溫水擦拭多餘的油脂。
- 沖洗並抹乾。
- 將熱帳篷更換到油脂托盤上，然後將油脂托盤插入燒烤台。

旋鈕和旋鈕的周圍

重要提示：為了避免損壞旋鈕或旋鈕的周圍，請勿使用鋼絲絨、研磨清潔劑或烤箱清潔劑。不要浸泡旋鈕。

清潔方法：

- 使用溫和清潔劑和溫水，用柔軟的抹布擦拭，然後抹乾。

控制面板圖形

重要提示：為了避免損壞控制面板圖形，請勿使用鋼絲絨、研磨清潔劑或烤箱清潔劑。請勿將清潔劑直接噴在面板上。

清潔方法：

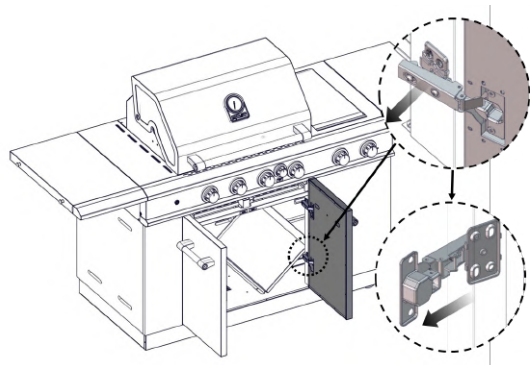
- 輕輕清潔燃燒器標籤周圍；擦拭可能會移除刻度。
- 使用溫和清潔劑和溫水，用柔軟的抹布擦拭，然後抹乾。

燒烤台門調整

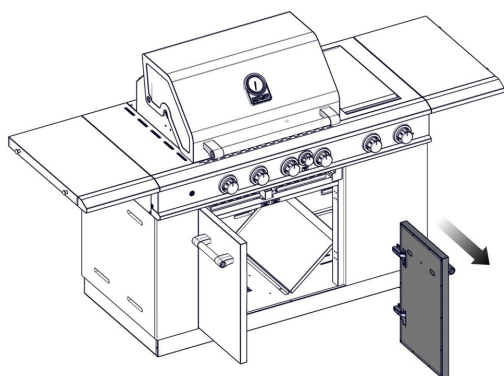
您的燒烤台配備了可調整的門鉸鏈，如果門未對齊，可能需要調整。鉸鏈由兩件組成，如果維修時需要移除門，可以輕鬆拆卸。

拆卸燒烤台門

如果需要移除門，請捏住鉸鏈件背面的桿子，將鉸鏈從安裝板上拆下。

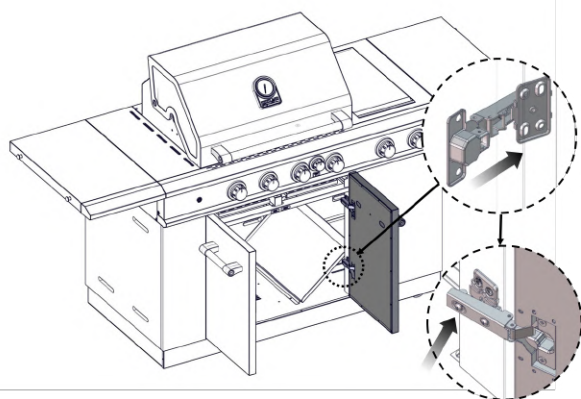


拆卸底部鉸鏈后，對頂部鉸鏈重複。在此過程中，需要支撐門。



燒烤台門的重新安裝

若要重新安裝燒烤台門，請將門移動到位，同時對準鉸鏈機構。首先，勾住鉸鏈件的正面，然後推後面，直到聽到滴答聲。

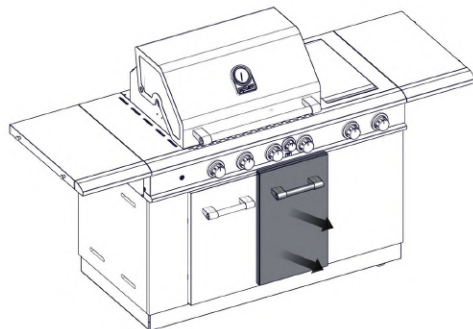
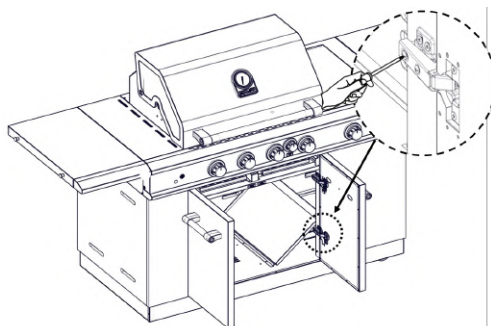


燒烤台門調整

如果您的燒烤台門需要稍微調整，可以按照以下圖示調整主鉸鏈塊上的兩個螺絲

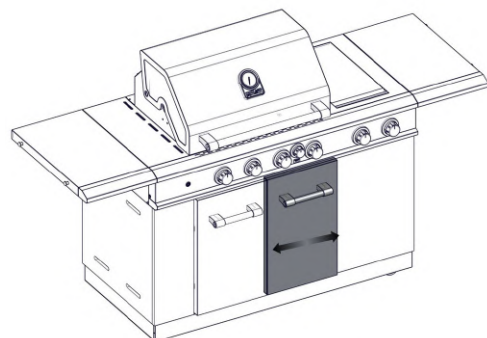
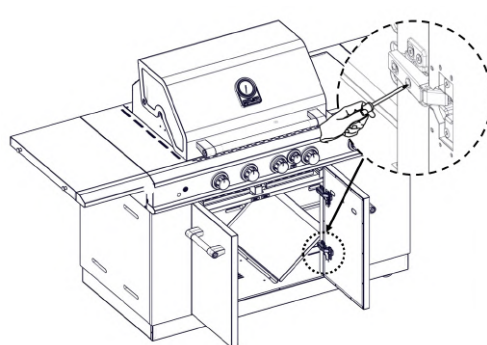
深度調整

若要調整門的深度，鬆開後方固定螺釘，必要時前後調整鉸鏈，然後重新擰緊固定螺釘。



橫向調整

順時針旋轉前固定螺絲，將會堵住門之間間隙。逆時針旋轉前固定螺絲將在門之間造成間隙。



故障排除

燒烤台無法點燃

- **點火器是否正常工作？**

檢查點火器電池是否正確安裝，或檢查是否需要更換電池。請參閱「更換點火器電池」部分。

查看燒烤台是否被火柴點燃。請參閱「戶外燒烤台使用」部分中的「手動點燃燒烤台和側燃燒器」。

檢查電線是否連接到點火器或電極。

檢查是否有碎屑阻塞電極。如果火花發生在除點火器尖頭以外的任何地方，請更換點火器。

燃燒器火焰不保持燃起

- **燃燒器是否正確安裝且狀態良好？**

檢查燃燒器是否正確安裝。檢查燃燒器是否有缺

火焰有噪音、偏低或不穩定

- **只有一個燃燒器看起來偏低？**

檢查並清潔燃燒器端口是否堵塞或不幹淨。請參閱「常規清潔」部分。

- **火焰是否有噪音或從燃燒器拔高？**

燃燒器可能呼吸太多空氣。檢查氣門調整，請參閱「檢查和調整燃燒器」部分。

- **燃燒器火焰主要是黃色還是橙色？**

燒烤台可能位於風量過大或風量不足的区域。檢查燃燒器空氣入口是否有障礙。

檢查氣門調整，請參閱「檢查和調整燃燒器」部分。

過度燃燒

- **被烤食物中是否有過多脂肪？**

保持小火或關閉一個燃燒器。

燒烤時保持蓋罩向上，以避免過度外爆。

將食物移至加熱架，直到火焰消退。

為了避免損壞燒烤台，請勿在燃氣火焰上噴水。

低溫

注意：如果啟用流量限制裝置，您的燒烤台可能會點不燃。如果您的燒烤台點燃了，火焰會很低，並且無法適當加熱。

- 關閉罐閥和所有控制旋鈕，等待30秒。

- 關閉罐後，請非常緩慢地打開罐閥，等待5秒鐘，然後點燃。

- 一次點燃一個燃燒器。請參閱「點燃燒烤台和側燃燒器」部分。

協助

在呼叫協助之前，請查看「故障排除」。如果您仍然需要協助，請按照以下說明操作。

致電時，請告知購買日期以及設備完整型號和序列號。這些資訊有助我們更好地回覆您的申請。

如果您需要更換部件

如有任何疑問或需要訂購更換部件，請致電 **0800-500645** 聯絡客戶服務中心。

有限保修（型號 #860-0030）

保修僅針對原始消費者-購買者保證，本產品（型號# 860-0030）在正確組裝後，自購買日期起，在以下所示的期間，在正常和合理的家庭使用下，沒有工藝和材料的缺陷。製造商保留要求消費者提供損壞部件或退還的缺陷部件、郵費和或運費的照片證據以供審查和檢查的權利。

不鏽鋼管燃燒器：10年有限保修，**其他燃燒器 -** 1年有限保修

網格和格柵：3年有限保修，不包括跌落、打破、劃痕或表面損壞

不鏽鋼部件：3年有限保修，不包括美觀問題，如表面腐蝕、劃痕和生鏽等

所有其他部件：1年有限保修（包括但不限於閥、框架、外罩、推車、控制面板、點火器、調節器、軟管）；不包括打破、刮傷、破裂表面腐蝕、刮傷或生鏽。

在消費者提供本文所述的購買證明後，廠商將維修或更換在適用保修期間證明有缺陷的部件。只要購買者在原始購買日期的保修期內，完成此類維修或更換所需的部件將免費提供給您，運輸費用除外。根據此有限保修條款，原始消費者-購買者將負責更換部件的所有運費。此有限保修僅適用於台灣。它僅適用於產品的原始擁有者，**不可轉讓**。製造商要求提供購買日期的合理證明。因此，您應保留銷售收據和/或發票。如果該物品被作為禮物接收，請讓禮物贈送者代您寄送收據至以下地址。如無註冊或購買證明，在此有限保修範圍內的缺陷或缺失部件將不予更換。此有限保修僅適用於產品的功能，並不包括表面問題，如刮痕、凹痕、腐蝕或熱變色、研磨和化學清潔劑，或在組裝或安裝設備中使用的任何工具、表面生鏽或不鏽鋼表面變色。不會影響產品結構完整性的金屬零件上的表面生鏽、腐蝕或粉末油漆碎屑不視為工藝或材料缺陷，且不在此保修範圍內。此有限保修不會向您賠償任何不便、食物、人身傷害或財產損失的費用。如果無法使用原始替換部件，則會發送相當的替換部件。根據此有限保修條款，您將負責更換部件的所有運費。

製造商不支付的項目：

- 到您家中的服務電話。
- 當您的產品用於正常獨戶家庭或住宅以外的用途時，請進行維修。
- 事故、改動、誤用、缺乏維修/清潔、濫用、火災、洪水、天災、不正確的安裝和不符合電氣或管道規則的安裝或使用未經製造商批准的產品所造成的損壞。
- 因產品失敗而造成的任何食物損失。
- 在台灣境外營運的單位的更換部件或維修人工成本
- 取貨和遞送產品。
- 以文件形式發送的相片的郵費或相片處理費。
- 未經授權修改產品而導致的部件或系統損壞修復。
- 移除和/或重新安裝您的產品。
- 保修/非保修及更換部件的運費，標準或加急。

隱含保證的免責聲明：補救的限制

*維修或更換缺陷部件是您根據此有限保修條款的唯一補救措施。*由於違反本有限保修或任何適用的暗示保證，或由於天災、不當保護和維護、油脂火災、事故、改動、除製造商以外的任何人更換部件、誤用、運輸、商業使用、濫用、敵對環境（天氣惡劣、自然行為、動物篡改）、不適當安裝或不按照當地法則或印刷製造商說明安裝所造成的故障或損壞，製造商概不負責。

此有限保修是製造商提供的唯一明示保修。除本有限保修規定的範圍外，製造商不擔保在任何地方出現的產品性能規格或描述。根據任何州的法律產生的任何默示保證保護，包括對適銷性或適用於特定目的或用途的默示保證，在此受本有限保修的期限限制。

經銷商或銷售本產品的零售商無權進行任何額外保修或承諾除上述保修外或與上述保修不符的補救措施。在任何情況下，製造商的最大責任不超過原始消費者支付的产品購買價格。此保修僅適用於從授權零售商和/或轉售商購買的物品。

注意：有些州不允許排除或限制附帶或間接損害，因此上述某些限制或排除可能不適用於您；此有限保修賦予您此處設定的特定法律權利。權利可能根據您居住的地方而不同。

缺失部件 / 疑問 / 問題

如需部件、組裝、安裝等方面的協助，請致電：**866-0800-500645**

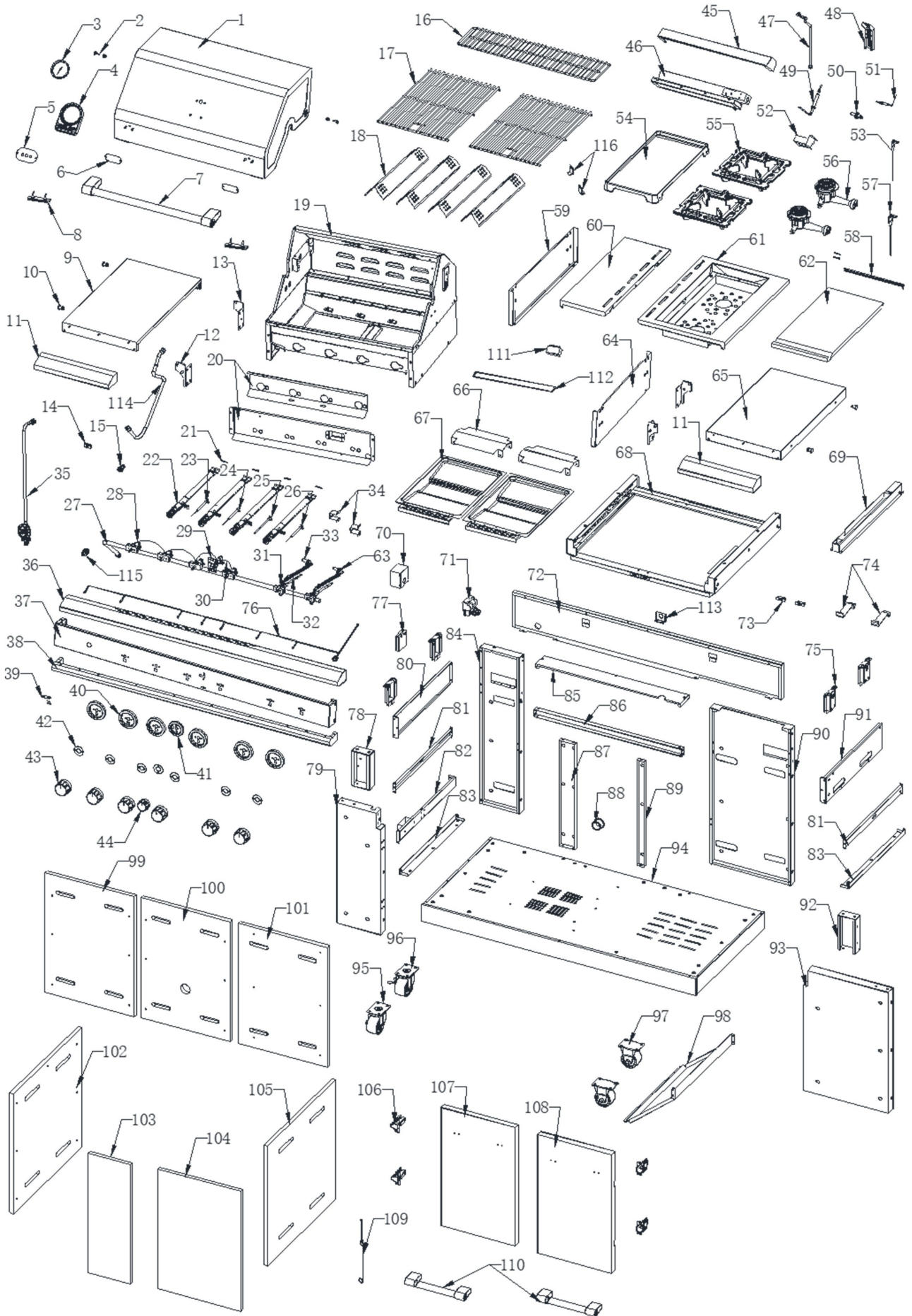
辦公時間：上午 8 時至下午 5 時。星期一至星期五。

好市多會員服務號碼：**449-9909 or 02-449-9909 (手機)**

營業時間：上午8時至下午5時。星期一至星期五。

www.costco.com/tw

替換部件



零件清單

編號	零件描述	保固期 (年)	數量	編號	零件描述	保固期 (年)	數量
1	上蓋組合	3	1	36	控制面板上裝飾板組合	1	1
2	上蓋轉軸	1	2	37	控制面板	3	1
3	溫度計	1	1	38	控制面板下裝飾板組合	1	1
4	銘牌與溫度計座	1	1	39	控制面板固定片	1	1
5	溫度計封片	1	1	40	主爐旋鈕座	1	6
6	上蓋把手隔熱墊	1	2	41	後爐旋鈕座	1	1
7	上蓋把手組合	3	1	42	LED燈	1	7
8	上蓋硅膠墊	1	2	43	主旋鈕組合	1	6
9	左側台組合	3	1	44	後爐旋鈕組合	1	1
10	工具掛鉤	1	4	45	後爐頭透氣片	1	1
11	側臺前裝飾板焊接組合	1	2	46	後爐頭組合	1	1
12	側台固定板A組合	3	2	47	後爐頭波紋管	1	1
13	側台固定板B組合	3	2	48	波紋管槽	1	1
14	後爐頭標牌	1	1	49	後爐頭點火針	1	1
15	LED燈開關	1	1	50	後爐頭噴嘴組合	1	1
16	保溫架	3	1	51	L型後爐頭熱電偶	1	1
17	烤網	3	2	52	後爐頭點火針擋片	1	1
18	火焰分火板	3	4	53	邊爐點火針組合A	1	1
19	本體組合	不可更換	1	54	邊爐烤板	3	1
20	面板隔熱板	1	1	55	邊爐烤網	3	2
21	R銷	1	6	56	鑄鐵爐頭組合	1	2
22	主爐頭組合	10	4	57	邊爐點火針組合B	1	1
23	點火針A	1	1	58	邊爐蓋轉軸	1	2
24	點火針B	1	1	59	車架左側裝飾板	1	1
25	點火針C	1	1	60	左台板	1	1
26	點火針D	1	1	61	右邊爐側台	1	1
27	氣管	1	1	62	邊爐蓋	1	1
28	主氣閥	1	4	63	邊爐波紋管B	1	1
29	後爐氣閥	1	1	64	車架右上裝飾板	1	1
30	開關線組	1	1	65	右側台	1	1
31	邊爐氣閥	1	2	66	集油盤隔熱板	1	2
32	邊爐波紋管A	1	1	67	集油盤焊接組合	1	2
33	邊爐頭噴嘴組合	1	2	68	橫樑焊接組合	1	1
34	邊爐頭噴嘴固定板	1	2	69	集油盤中間導軌	1	1
35	調壓閥組合	1	1	70	點火器隔熱板	1	1

零件清單

編號	零件描述	保固期 (年)	數量	編號	零件描述	保固期 (年)	數量
71	脈衝點火器	1	1	96	萬向輪 (帶剎車)	1	1
72	車架後裝飾板	1	1	97	固定輪	1	2
73	磁鐵	1	2	98	邊爐烤板托架	1	1
74	烤叉幹儲存架	3	2	99	文化石C5 (車架左後)	1	1
75	側台支撐板	3	4	100	文化石C2 (車架後中)	1	1
76	LED燈線	1	1	101	文化石C6 (車架右後)	1	1
77	電池盒	1	1	102	文化石C4 (車架左側)	1	1
78	面板左固定板	1	1	103	文化石C3(車架左前)	1	1
79	左車架前固定板	1	1	104	文化石C1 (車架右前)	1	1
80	左車架上支撐	1	1	105	文化石C7 (車架右側)	1	1
81	車架左右上支撐	1	2	106	門鉸鏈組合	1	4
82	氣瓶擋板	1	1	107	左前門	3	1
83	車架左右下支撐	1	2	108	右前門	3	1
84	左車架後固定板	1	1	109	點火棒	1	1
85	車架後上裝飾板	1	1	110	門把手組合	3	2
86	車架後板中支撐	1	1	111	後爐熱電偶支架	1	1
87	車架後板中支撐	1	1	112	後爐頭下擋片	1	1
88	進氣孔硅膠圈	1	1	113	轉換接頭固定片	1	1
89	車架後板小中支撐	1	1	114	波紋管組合	1	1
90	右車架後固定板	1	1	115	轉換接頭	1	1
91	右車架上支撐	1	1	116	邊爐頭熱電偶固定片	1	2
92	面板右固定板	1	1		防雨罩	1	1
93	右車架前固定板	1	1		說明書		1
94	車架底板	1	1		五金包		1
95	萬向輪	1	1				

此頁留為空白

Distributed by:
Costco Wholesale Corporation
P.O. Box 34535
Seattle, WA 98124-1535
USA
1-800-774-2678
www.costco.com