

多功能組合式置物架

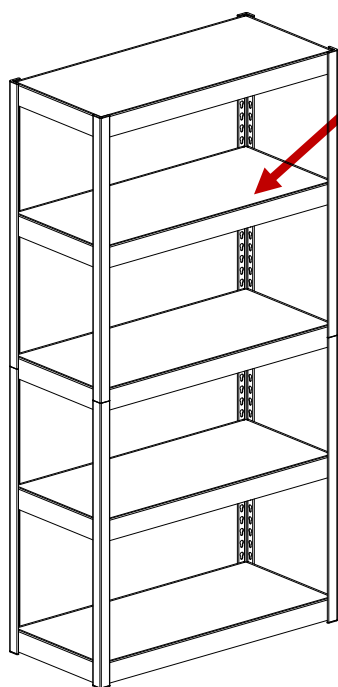
WS184872BW-SB5MSC2

ITM./ART.625073

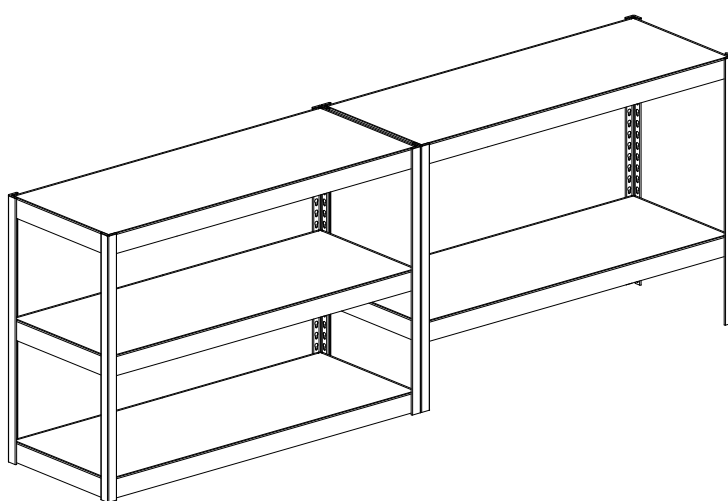
層板最大載荷: 1,000 lb/ 454 kg 平均負重.

總體最大載荷: 5,000 lb/ 2,268 kg 平均負重.

集中載荷 : 150 lb/ 68.18 kg 每平方英尺



五層架組裝圖



工作臺組裝圖

“由於可能存在的小部件, 尖角及利邊, 本產品要求成年人
來完成組裝.”

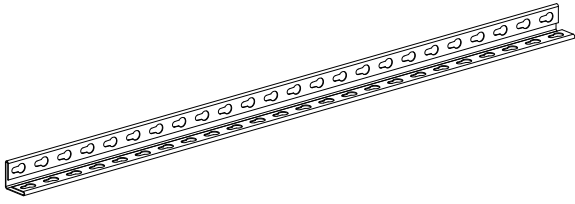


更多資訊請登錄我們的網址:www.whalenfurniture.com

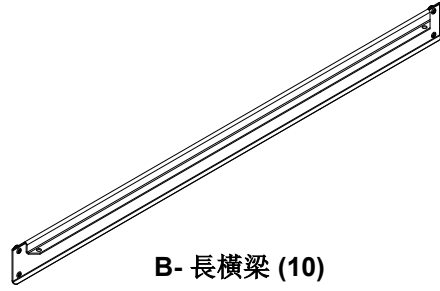
日期: 2018-10-18 修正 0001-E

部件表

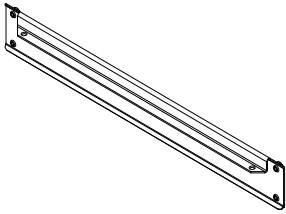
組裝前請詳細閱讀該說明書並核實該部件表所有部件是否齊備。



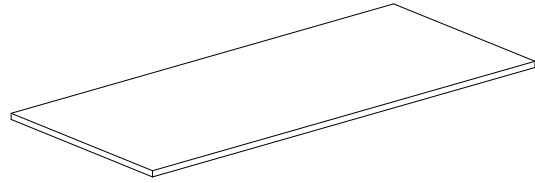
A- 角柱 (8)



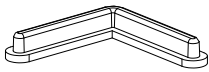
B- 長橫梁 (10)



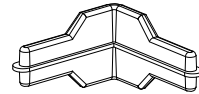
C- 短橫梁 (10)



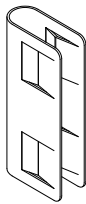
D- 擱板 (5)



E- 角柱塑膠蓋 (16)



F- 角柱連接器 (4)
(用於五層架)



G- 角柱扣 (2)
(用於工作台)

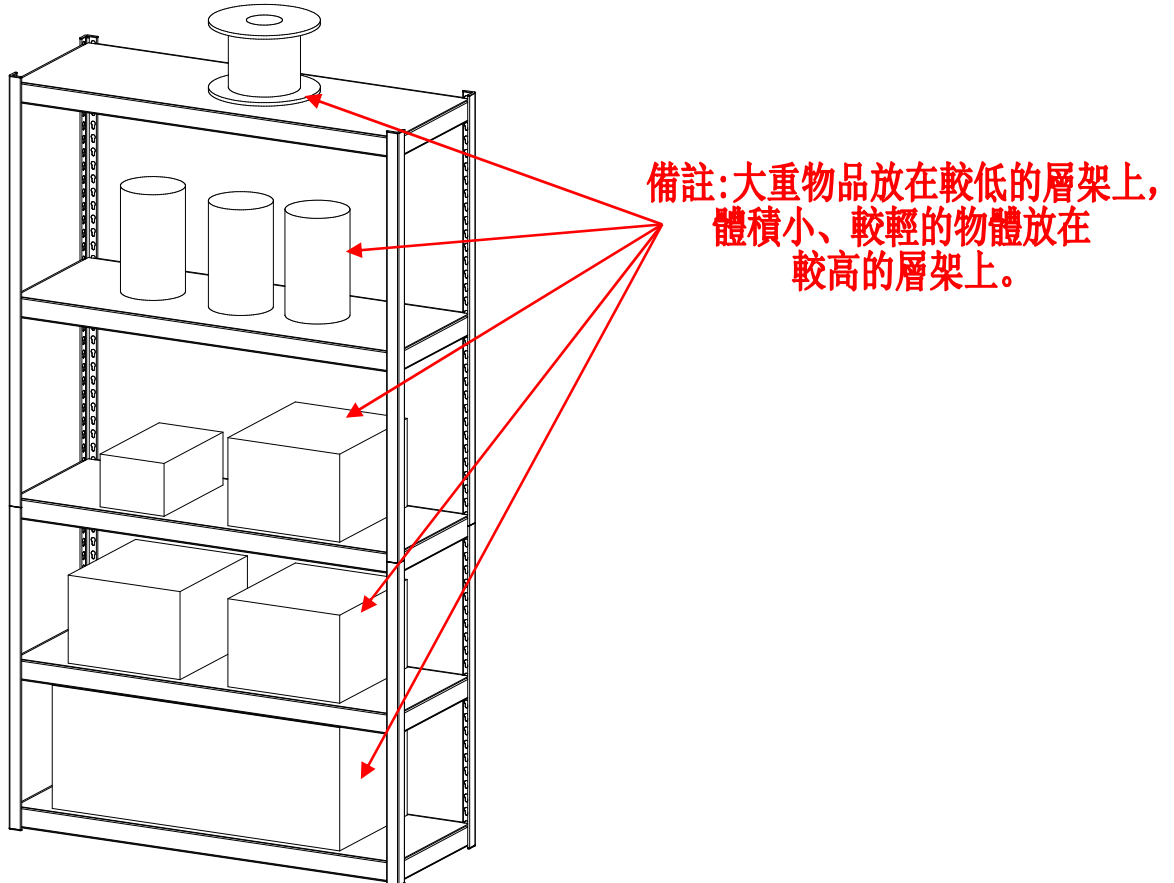
所需工具: 橡皮錘 或 鐵錘

⚠ WARNING

不遵守以下準則會導致財產損失或人身傷

置物架不建議在戶外使用

1. 每層負重不要超過 1,000 lb/454 kg；每組負載不要超過 5,000 lb/2,268 kg。
2. 每層負重應該均勻分散到網架表面。把載荷集中到層板中間會降低置物架的承載量。
3. 置物架的頂層放小的輕的物品，體積大、較重的物品放在較低層的層板上。放置配送物品時要從底層往頂部，這樣可以確保整體置物架的穩定性。
4. 不要攀爬或站立在置物架上，不可作為梯子使用。
5. 本貨架儘量不要讓兒童使用。
6. 不要以任何方式變動產品，因為這樣可能會降低產品原本性能並使所有的擔保失效。



組立說明

注意：請找一處平整而又結實的地面組立該儲物架。盡量不要在地毯上組立。為使組裝更加容易我們建議由兩個人來共同完成。

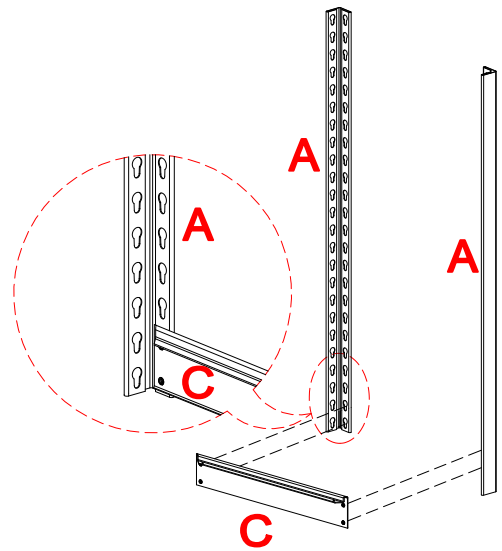
請務必在使用前檢查，確保所有的鉚釘都卡到位，如果發現任何有缺陷的部件請不要使用，不當的組裝也許會帶來損害或導致傷害。

1. 拆開外包裝，確認部件表所列五金及部件齊備。

方案一 五層架

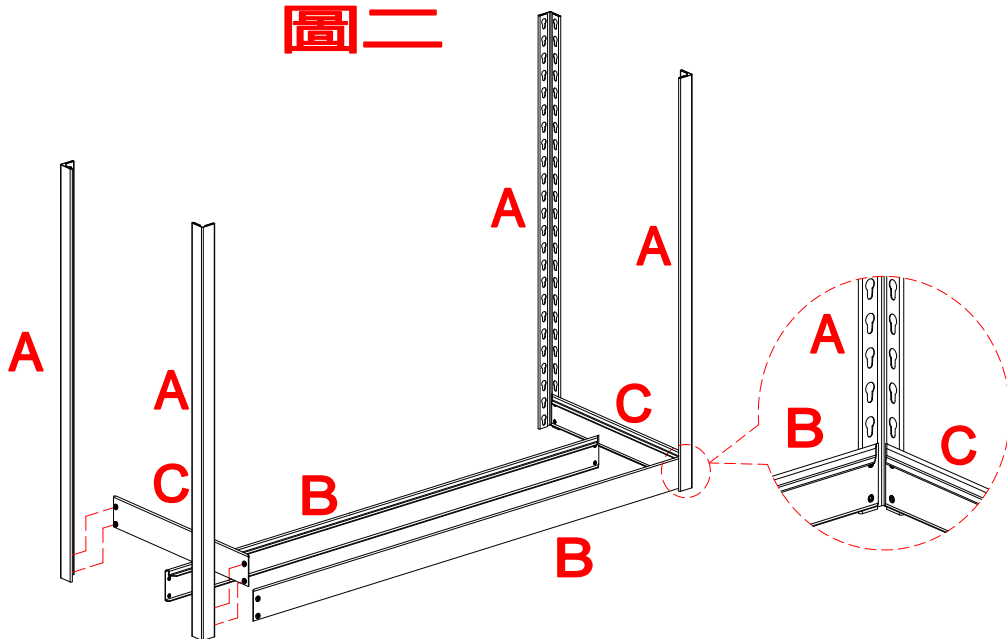
2. 側片安裝。先將短橫梁（C）一端的鉚釘安裝到角柱（A）最下端的兩個孔，折邊朝上。再用橡皮錘將鉚釘驅到鑰匙孔的下端。用同樣的方法將短橫梁與另一個角柱組立到一起。如圖一所示。

圖一



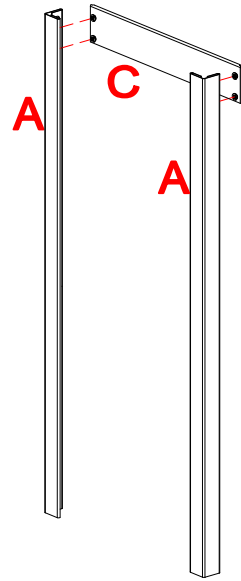
3. 將一根長橫梁（B）組立到角柱的最下端孔上。長橫梁和短橫梁必須處於同一水平面上。用橡皮錘敲擊長橫使其緊固。如圖二所示。請確保所有的折邊部分朝上。

圖二



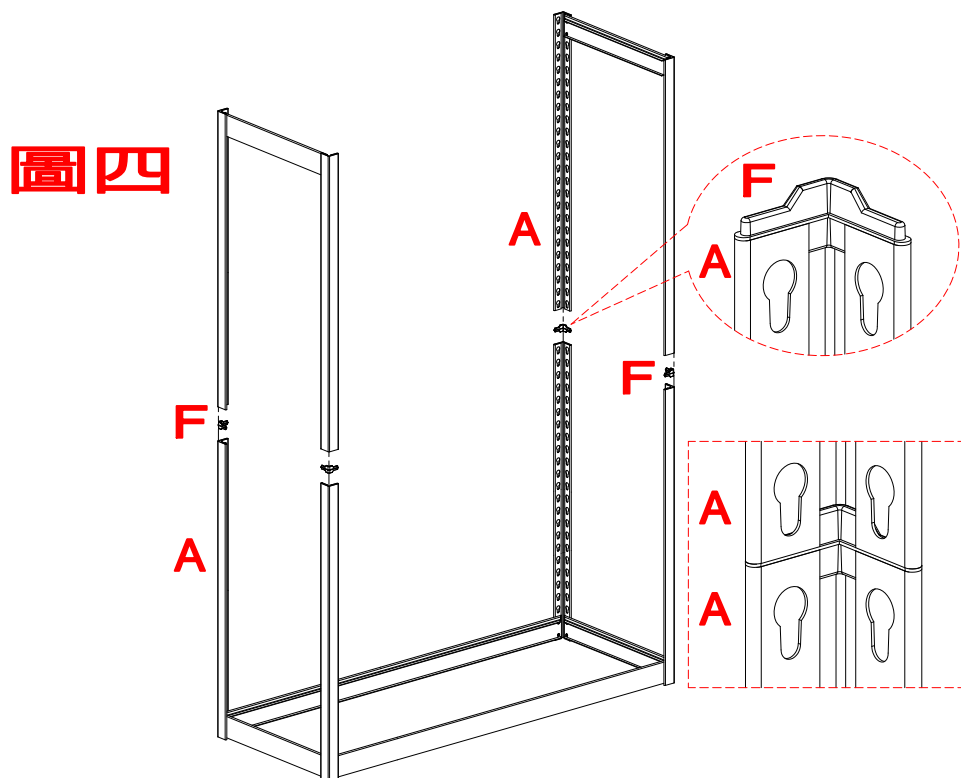
組立說明

4. 上座側片。將一根短橫梁（C）組立到一根角柱（A）的最上部兩個孔中。再將橫梁的另一端與另一根角柱（A）相連接。用橡皮錘敲擊短橫梁使其緊固。如圖三所示。
5. 重復上述步驟完成上座另一側片。



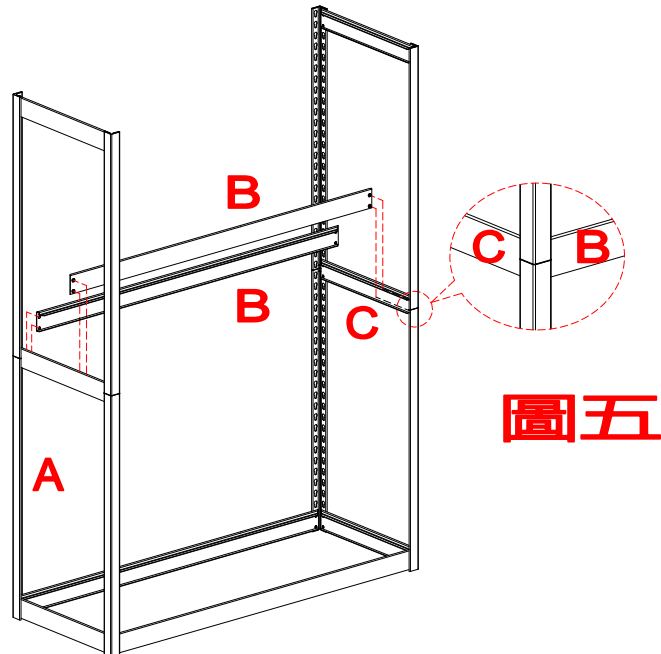
圖三

6. 如圖四所示，先將角柱連接器（F）卡到下座的立角柱（A）上，再連接上下側片於一起。
7. 重復上兩步來完成另一端側片的組立。

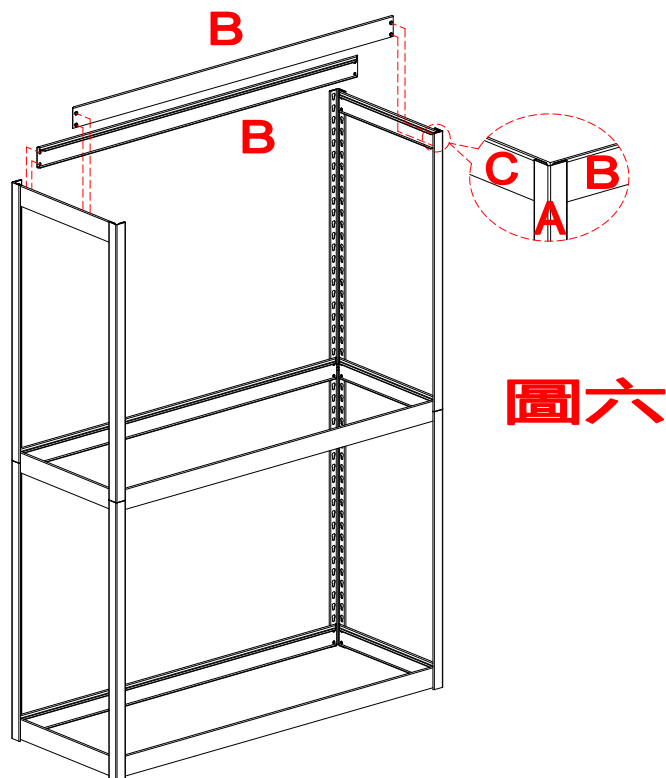


組立說明

8. 添加兩個長橫梁（B）到中間部位，確保該橫梁扣到上側片的最下面一層孔和下側片的最上面一層孔上。參見圖五。緊固橫梁時請再次確認鉚釘卡到位了。

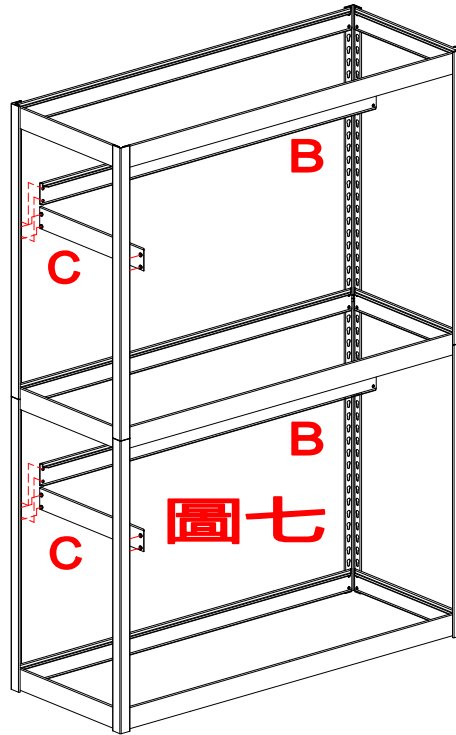


9. 添加兩根長橫梁到上側片的最上面兩層孔中以完成最頂部的組立。如圖六所示。緊固橫梁時請確保所有鉚釘都卡到位。

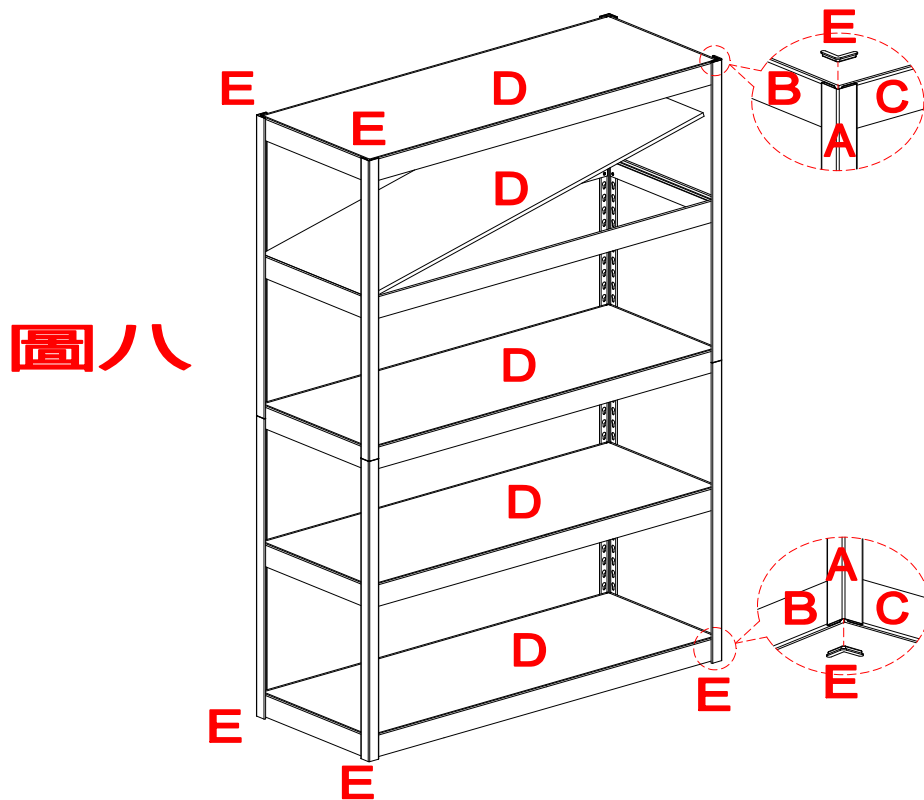


組立說明

10. 組立剩餘長橫梁和短橫梁到你想要的位置。參見圖七。完成後敲擊橫梁以緊固層架。



11. 安裝角柱塑膠蓋 (E) 到四根角柱的上下部，如圖八所示，最後將層板放到位。

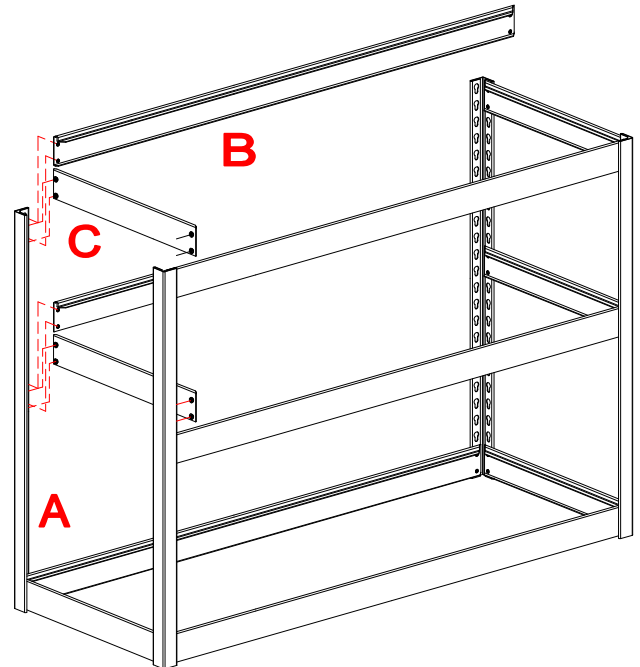


組立說明

方案二 工作台

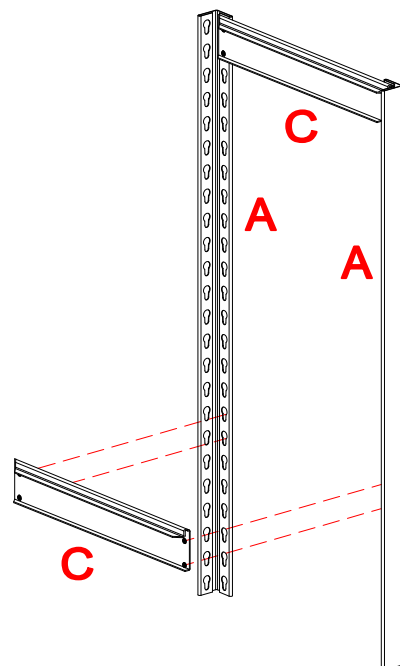
1. 重復第二步至第三步來完成下座框架的組立。
2. 添加兩個短橫梁（C）和兩個長橫梁（B）到角柱的最上兩層孔中來完成頂層的安裝。敲擊兩端的鉚釘處以緊固橫梁。如圖一所示。

圖一



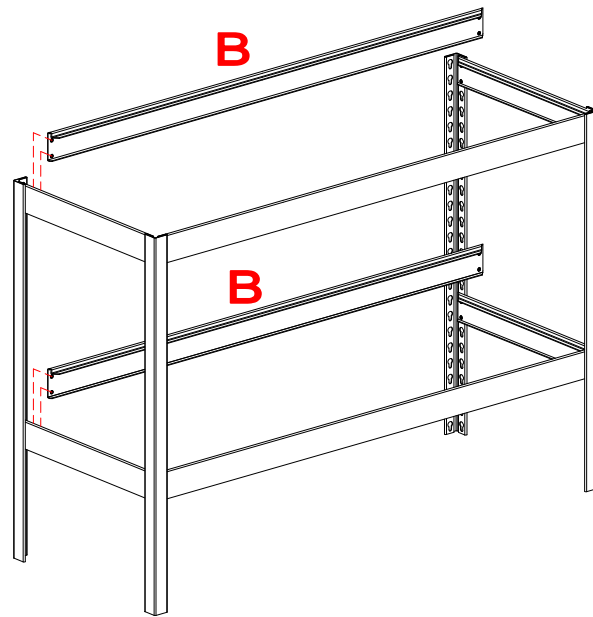
3. 組立一根短橫梁（C）到角柱（A）的最上面兩層孔中。接著組立另一根角柱。用橡皮錘敲擊以緊固橫梁，如圖二所示。再接著組立一根短橫梁到你想要的位置。
4. 重復上兩部以完成另一側片的組立。

圖二



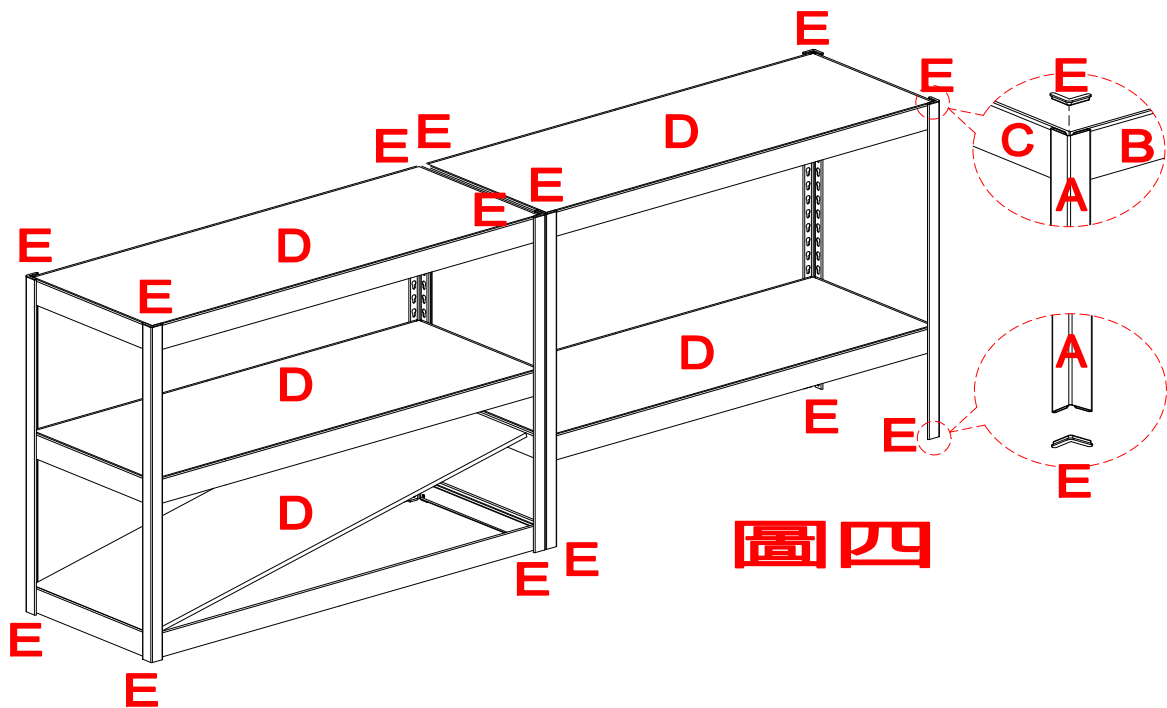
組立說明

5. 組立剩餘的長橫梁（B）到角柱上以完成另一工作台的安裝。確保所裝長橫梁平齊於短橫梁。如圖三所示。最後用橡皮錘敲擊橫梁以緊固整個架子。



圖三

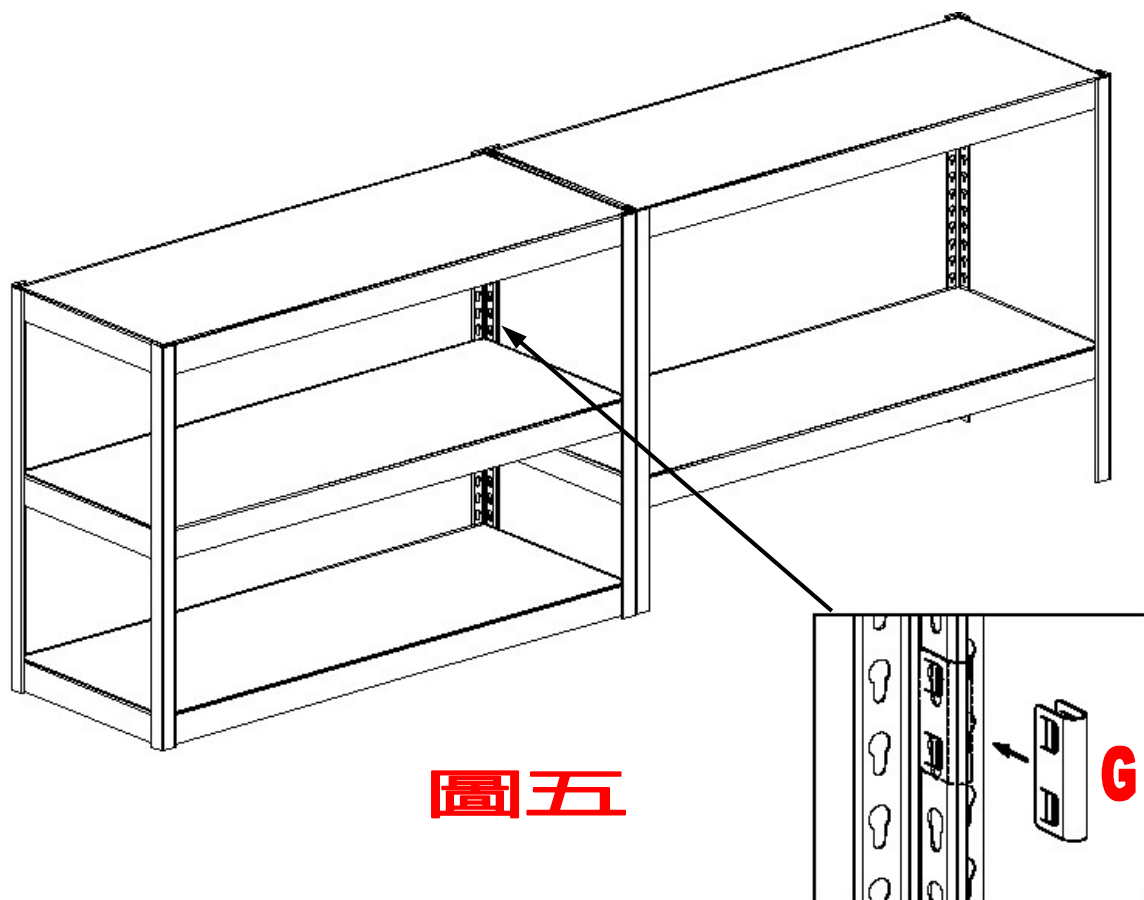
6. 將各個層板（D）放到所需位置，最後裝上角柱塑膠蓋（E），參見圖四。



圖四

組立說明

7. 將兩個組立好的工作台並齊靠攏，再裝上角柱扣（G）到適當高度並扣壓進去以卡兩個角柱。如圖五所示。



圖五

“請保留該說明書以供日後參考”

您已成功安裝完該工作台。
感謝您的選用。



Distributed by:
Costco Wholesale
Corporation
P.O. Box 34535
Seattle, WA 98124-1535
USA
1-800-774-2678
www.costco.com

Imported by / Importé par:
Costco Wholesale Canada Ltd.*
415 W. Hunt Club Road
Ottawa, Ontario
K2E 1C5, Canada
1-800-463-3783
www.costco.ca
* faisant affaire au Québec sous
le nom Les Entrepôts Costco

Importado por:
Importadora Primex S.A. de C.V.
Blvd. Magnocentro No.4
San Fernando La Herradura
Huixquilucan, Estado de México
C.P. 52765
RFC: IPR-930907-S70
(55)-5246-5500
www.costco.com.mx

Imported by:
Costco Wholesale UK Ltd /
Costco Online UK Ltd
Hartspring Lane
Watford, Herts
WD25 8JS
United Kingdom
01923 213113
www.costco.co.uk

Importado por:
Costco Wholesale Spain S.L.U.
Polígono Empresarial Los
Gavilanes
C/ Agustín de Betancourt,17
28906 Getafe (Madrid) España
NIF: B86509460
900 111 155
www.costco.es

Distributed by:
Costco Wholesale
Iceland ehf.
Kauptún 3-7, 210
Gardabaer
Iceland
www.costco.is

Imported by:
Costco Wholesale
Australia Pty Ltd
17-21 Parramatta Road
Lidcombe NSW 2141
Australia
www.costco.com.au

Imported by:
Costco Wholesale Japan Ltd.
3-1-4 Ikegami-Shincho
Kawasaki-ku, Kawasaki-shi,
Kanagawa 210-0832 Japan
044-281-2600
www.costco.co.jp

Imported and Distributed by:
Costco Wholesale Korea, Ltd.
40, Iljik-ro
Gwangmyeong-si
Gyeonggi-do, 14347, Korea
1899-9900
www.costco.co.kr

Imported by / Manufactured for:
Costco President Taiwan, Inc.
No. 656 Chung-Hwa 5th Road
Kaohsiung, Taiwan
Company Tax ID: 96972798
449-9909 or 02-449-9909 (if
cellphone)
www.costco.com.tw

Distribué par:
Costco France
1 avenue de Bréhat
91140 Villebon-sur-Yvette
France
01 80 45 01 10
www.costco.fr

Imported by / Distributed by:
Shanghai Minhang Costco
Trading Co., Ltd
Unit 109, No 388, Lian You
Road
Minhang District, Shanghai
China 201107
+86-21-6257-7065

Made in China / Fabriqué en Chine / Hecho en China