



Table Top Grill  
ITM. / ART. 924786  
Model #: 820-0007B  
ASSEMBLY INSTRUCTIONS  
IMPORTANT, RETAIN FOR FUTURE  
REFERENCE: READ CAREFULLY

桌上型烤爐  
識別號 / 品號 924786  
型號 # 820-0007B  
組裝說明書  
重要資料，請妥善保存以利日後查閱：  
請仔細閱讀本說明書。



## Table of Contents

Replacement Parts List ....	2
Package Content List .....	4
Assembly Instructions .....	4

## 目錄

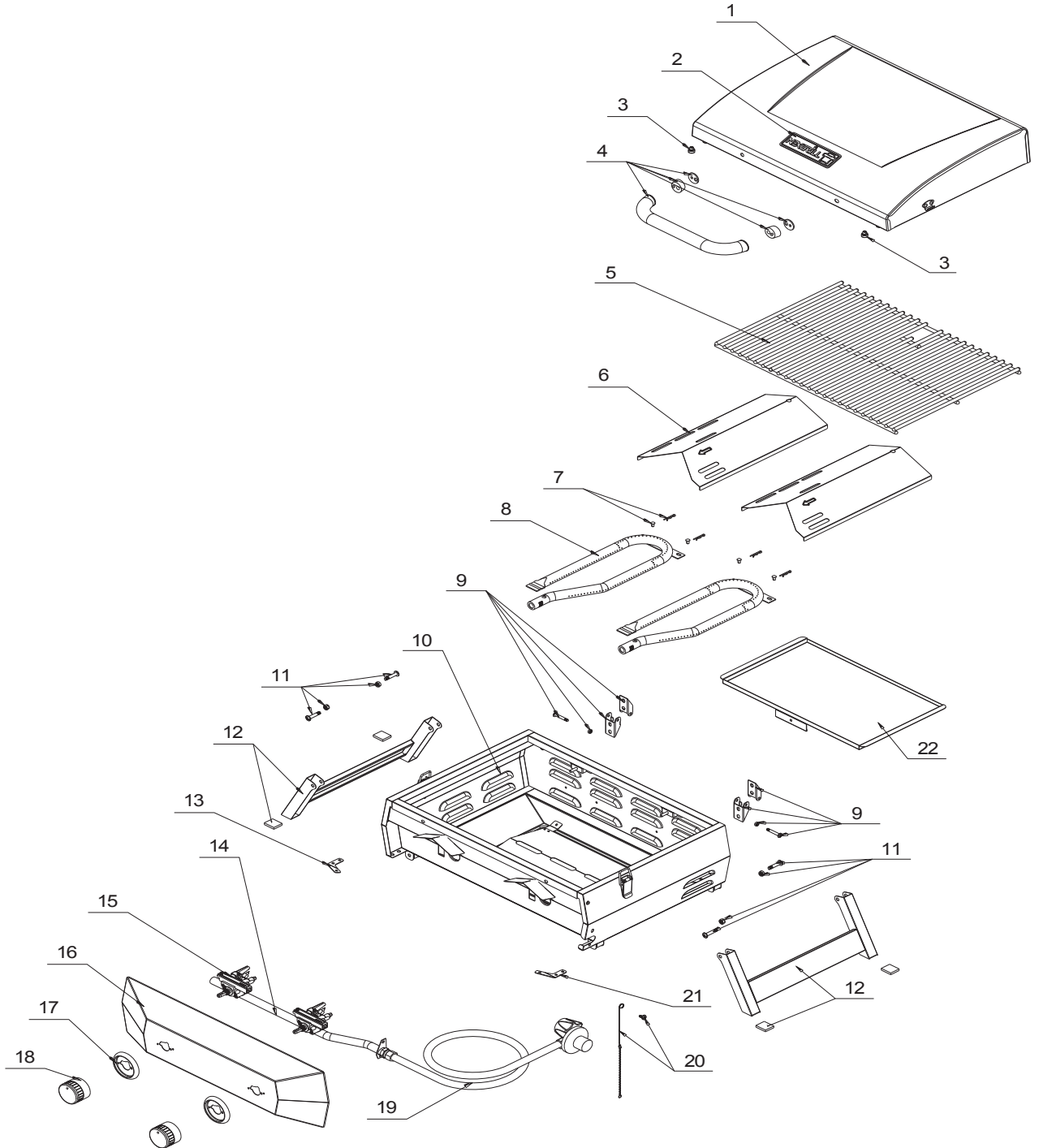
替換零件表 .....	2
包裝內容物表 ...	4
組裝說明 .....	4



19000423A3

For replacement part, contact call our customer service department at 1- 866-984-7455 in USA and 1-800-648-5864 in Canada, language spoken: English, Spanish, French 8 a.m.-5 p.m., PST. Monday-Friday. CostcoService@grillservices.com.

如需替換零件，請與本公司客服部聯絡：1-886-984-74559(美國)；1-800-648-5864(加拿大)，我們提供英文、西班牙文與法文服務，服務時間是太平洋標準時間：8 a.m - 5 p.m. 星期一至五或利用電子郵件與我們聯絡 CostcoService@grillservices.com. °



## Replacement Parts List

No.	Part (Description)	Warranty coverage (year)	QTY	No.	Part (Description)	Warranty coverage (year)	QTY
1	Main lid	3	1	13	Firebox bracket, left	1	1
2	Logo	1	1	14	Main manifold	1	1
3	Hood buffer	1	2	15	Gas valve	1	2
4	Main lid handle assembly	1	1	16	Control panel	3	1
5	Cooking grid with hole	1	1	17	Bezel	1	2
6	Flame tamer	1	2	18	Control knob	1	2
7	Main burner screw assembly	1	4	19	Regulator, LP	1	1
8	Main burner (question mark)	3	2	20	Lighting rod	1	1
9	Main lid hinge	1	2	21	Firebox bracket, right	1	1
10	Main firebox bowl assembly	Non-replaceable	1	22	Grease tray	1	1
11	Stage screw	1	4		Manual		1
12	Foldable leg assembly	1	2				

## 替換零件表

編號	零件(敘述)	保固期限(年)	數量	編號	零件(敘述)	保固期限(年)	數量
1	燒烤爐蓋	3	1	13	火箱托架，左邊	1	1
2	標誌	1	1	14	主歧管	1	1
3	烤爐蓋保護殼hood bumper	1	2	15	瓦斯開關閥	1	2
4	燒烤爐蓋把手	1	1	16	控制面板	3	1
5	烹調架	1	1	17	旋鈕邊框	1	2
6	火焰調節片	1	2	18	控制旋鈕	1	2
7	主燃燒器螺絲組件	1	4	19	調節器，液化丙烷	1	1
8	主燃燒器 (問號形狀)	3	2	20	點火棒	1	1
9	燒烤爐蓋絞鍊	1	2	21	火箱托架，右邊	1	1
10	主火箱組件	沒有替換品	1	22	油漬盤	1	1
11	衝程螺絲	1	4		使用手冊		1
12	摺疊式燒烤爐腳架	1	2				

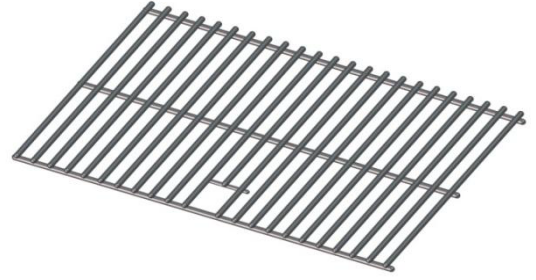
Package parts List

包裝內容物表

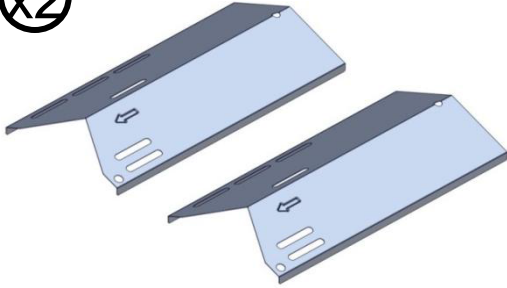
1



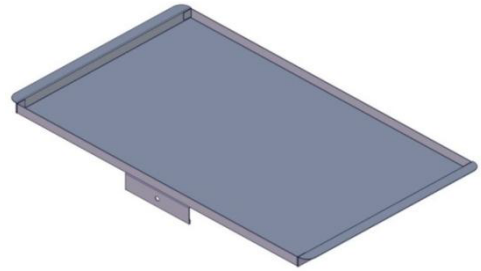
2



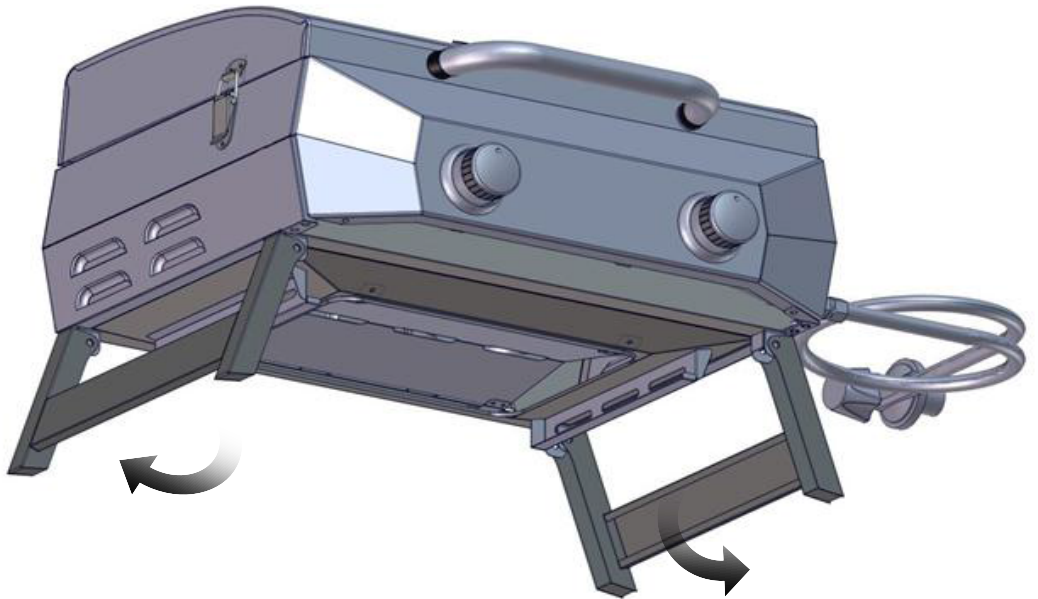
3 x2



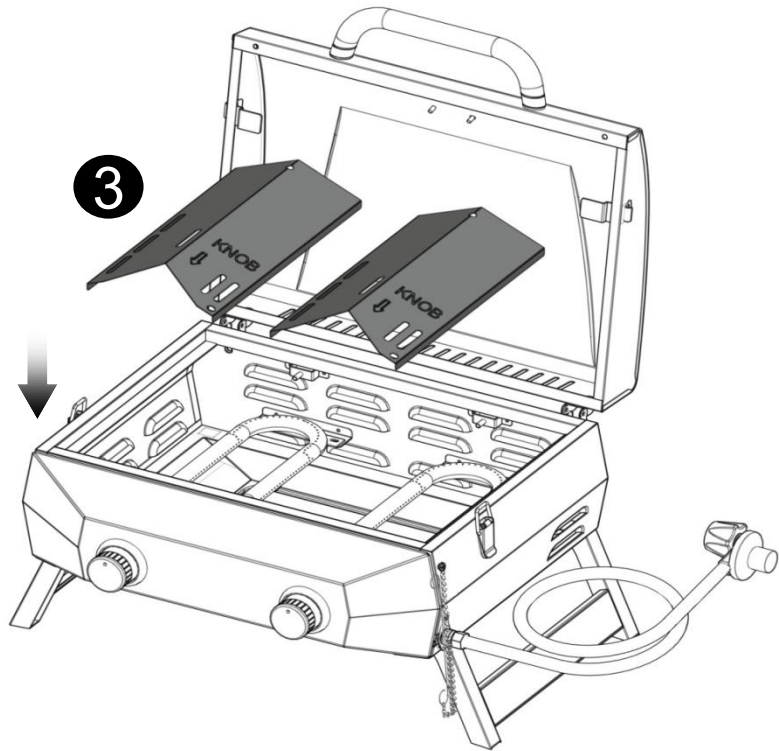
4



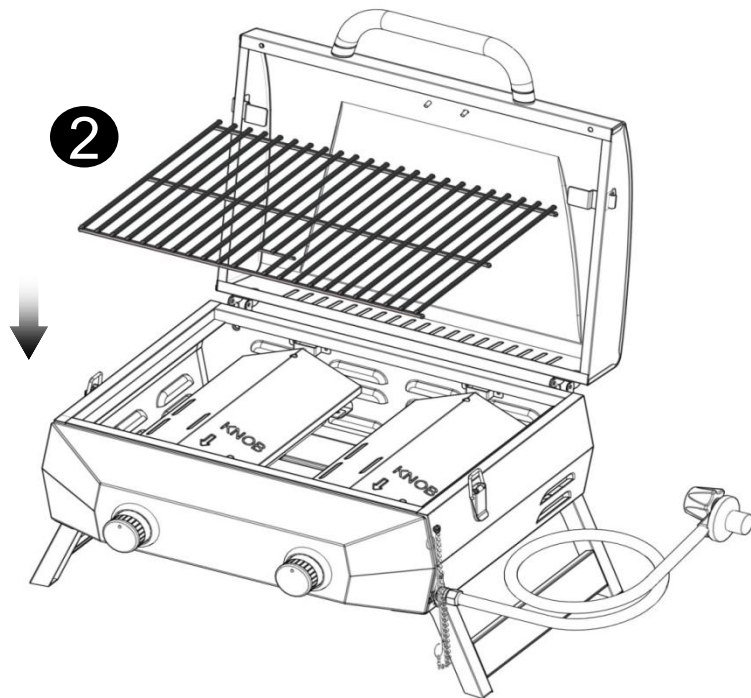
1



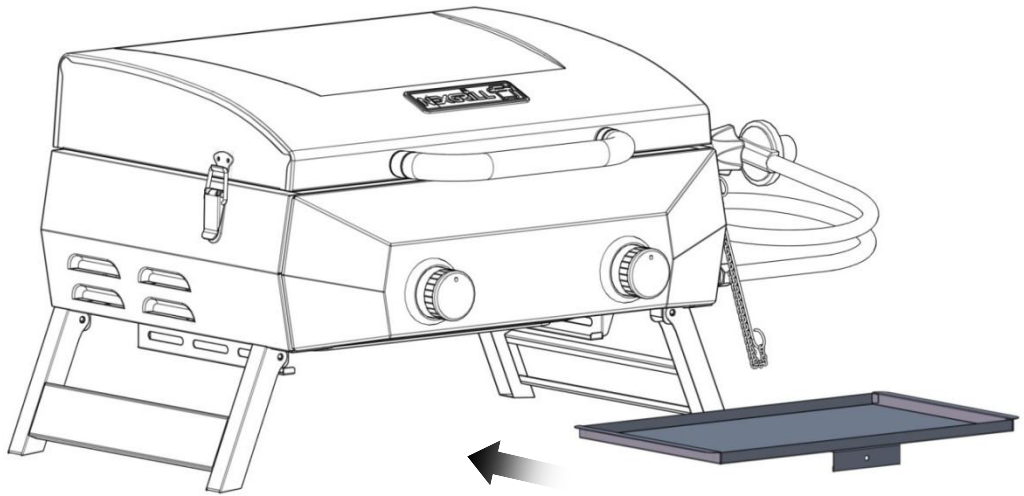
2



3

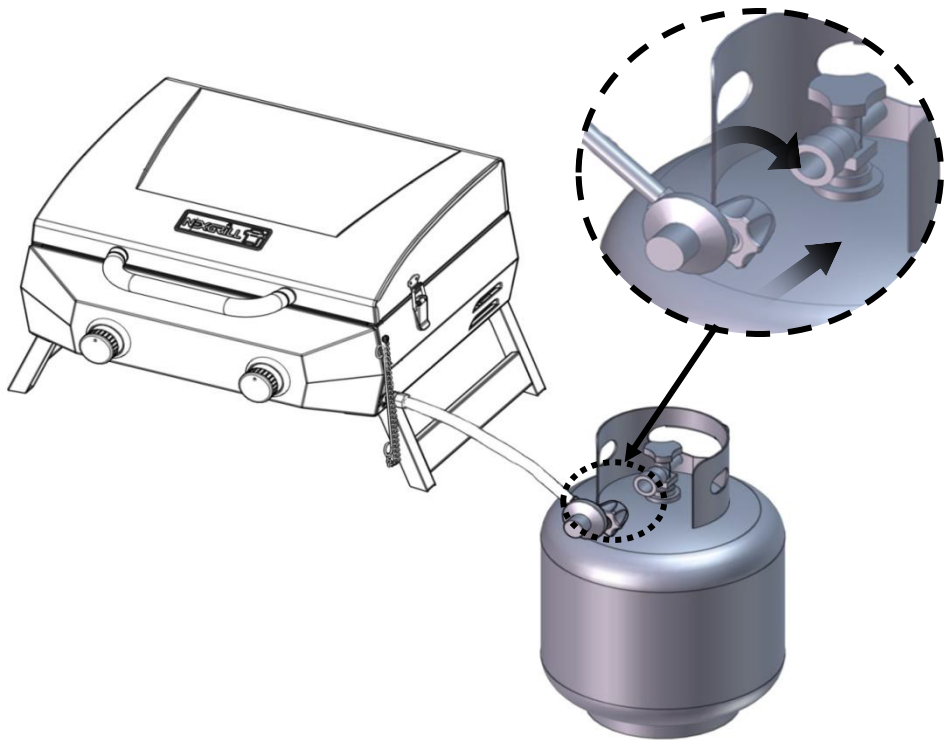


4



4

5





## 包裝內容物表



19000423A3

序號 \_\_\_\_\_ 製造日期 \_\_\_\_\_ 購買日期 \_\_\_\_\_

- 本使用手冊內含正確組裝與使用產品的重要資料。
- 請在組裝前與使用產品前，仔細看完並遵守手冊內的所有警告事項與說明。
- 產品使用全程務必遵守所有警告事項與說明。
- 本手冊請妥善收好以利日後查閱。



有問題？遇到困難或有遺落零件？請在將產品退回購買店家前，先與本公司客服部聯絡：  
1-886-984-74559(美國)；1-800-648-5864(加拿大)，我們提供英文、西班牙文與法文服務，  
服務時間是太平洋標準時間：8 a.m - 5 p.m. 星期一至五或利用電子郵件與我們聯絡  
CostcoService@grillservices.com. °

## 目 錄

目錄與警告事項 .....	8	操作說明 .....	13
安全資訊 .....	9	保養與維護 .....	14
準備工作 .....	11	故障排除 .....	16
安裝說明 .....	12	保固 .....	17

### 危險

如果聞到瓦斯味：

1. 關掉裝置的瓦斯開關。
2. 撲滅任何明火。
3. 打開燒烤爐蓋。
4. 如果還是聞得到味道，請遠離燒烤爐並馬上聯絡瓦斯商或消防部門。

未確實遵守這些說明可能造成火災或爆炸，導致財物毀毀損、人員受傷或死亡。

### 危險

1. 使用中的產品必須隨時有人隨側在旁。
2. 使用燒烤爐時，周圍3公尺 / 10呎內不得有任何建築物、可燃性物質或其他瓦斯桶。
3. 使用燒烤爐時，周圍7.5公尺 / 25呎內不得擺放任何易燃液體。
4. 用烹煮盤乘裝物品不得高於代表最大填充量的直線。
5. 烹煮結束後，加熱過的液體溫度會持續保持高溫很久，因此在液體溫度未降至攝氏 14 / 華氏 115 度以前，切勿碰觸燒烤爐。
6. 燒烤爐不是暖器，切勿當成暖器使用。
7. 如果發生火災，請將燒烤爐遠離火點並馬上通知您當地消防局。千萬不要用水來撲滅因為油類或油膩物質所引起的火災。

未確實遵守以下說明可能導致火災或爆炸，並因此造成財物損失或人員受傷或甚至死亡。

美國加州第65號法案警告：

警告：本產品含一或多種被加州政府確認會致癌的化學物質。

警告：本產品含一或多種含加州政府確認會造成畸形兒或其他生殖系統傷害的化學物質。

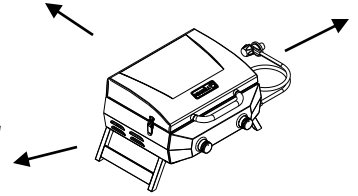


## 安全資訊

開始組裝、操作和安裝產品前，請仔細閱讀以下說明。未確實遵守這些說明可能會導致人員嚴重受傷/或財物毀損。如果您有任何關於產品的問題，請撥打我們的服務專線：1-886-984-74559(美國)；1-800-648-5864(加拿大)，我們提供英文、西班牙文與法文服務，服務時間是太平洋標準時間：8 a.m - 5 p.m. 星期一至五或利用電子郵件與我們聯絡 [CostcoService@grillservices.com](mailto:CostcoService@grillservices.com)。

液化丙烷的瓦斯桶的製作與標示都必須符合美國交通部(DOT)的桶裝瓦斯規定或加拿大國家標準- CAN-B339，危險物品- 鋼瓶，圓桶、管子運輸規定。

1. 必須按照當地法規安裝產品，如沒有可遵循的當地法規，請從國家燃氣規範，國家燃氣規範，ANSI Z233.1/NFPA54, 液化丙烷的儲存與處理，ANSI/NFPA58，或休旅車標準，ANSI A119.2/NFPA 1192，以及休旅車規範，CSA Z240 RV，等以上規定選擇合適的規定遵守。
2. 桌上型燒烤爐只能於戶外使用。請在通風良好的地方使用本產品。切勿在密閉式空間、車庫或建築物內使用本產品。燒烤爐不得裝設在休旅車以及/或船上。
3. 烹煮結束後，加熱過的液體溫度會持續高溫很久，因此在液體溫度未降至攝氏45度 / 華氏115度以前，切勿碰觸燒烤爐。
4. 燒烤爐安裝/使用地點週遭61公分 / 24吋範圍內，不可擺放可燃性物質。燒烤爐也不可以放在有屋簷地點(密閉車棚、車庫、門廊、露臺)的下方，因為可能會導致屋簷著火。
5. 切勿試圖將燒烤爐接在露營車或行動屋專用的桶裝瓦斯系統。
6. 組裝人/產品所有人必須負責燒烤爐的組裝、安裝和維護。切勿讓兒童或寵物使用桌上型燒烤爐或在其附近玩耍。未確實遵守這些說明可能導致人員嚴重受傷/財物毀損。
7. 點燃燒烤爐前，先將蓋子拿掉。如不使用燒烤爐，請關掉桶裝瓦斯的控制旋鈕。
8. 請確實遵循手冊說明，正確組裝產品並做瓦斯外洩測試。必須確定瓦斯沒有外洩後，再使用燒烤爐。任何時候，只要偵測到瓦斯外洩，請馬上停用產品，將問題處理好之後再繼續使用。
9. 放燒烤爐的地方不得擺放任何可燃性物質、汽油、罐裝瓦斯以及其他可燃性氣體或液體。切勿阻擋燃燒氣流和空氣流通的通道。
10. 切勿在燒烤爐蓋尚未打開的情況下，點燃燒烤爐！累積在裡面的瓦斯非常危險，此舉可能導致爆炸。
11. 高溫表面不要放任何燃料供應管路的電線。
12. 丙烷是易燃瓦斯，若使用不當可能導致爆炸和/或火災以及嚴重意外或人員嚴重受傷。本產品使用中/後的溫度都很高。因此請使用烤箱專用隔熱長手套或手套，保護自己不被高溫燙到或被烹煮時的液體濺到。
13. 本產品使用中/後的溫度都很高。因此請使用烤箱專用隔熱長手套或手套，保護自己不被高溫燙到或被烹煮時的液體濺到。
14. 使用中的燒烤爐，必須隨時有人在一旁看顧。
15. 不要在吃藥或喝酒之後使用燒烤爐。
16. 備用桶裝(丙烷)瓦斯，不論裡面是否還有瓦斯，都不可以放在燒烤爐下面或周圍。
17. 本燒烤爐不做商務使用或出租。
18. 燒烤爐不用時，一定要把接在爐上的瓦斯桶拆掉。



### 天然災害 · 蜘蛛

事實是：有時候，蜘蛛和其他小昆蟲會爬進燒烤爐的管線內。蜘蛛會在裡面織網，築巢和下蛋。蜘蛛網或蜘蛛巢可能很小，但卻非常堅固而且會阻礙瓦斯流通。因此，使用一陣子不用的燒烤爐前，燒烤季節開始時或使用停用超過一個月以上的燒烤爐之前，都要先將燒烤爐清理乾淨。



**燃料系統：**數以百萬計的人都在使用瓦斯燒烤爐，這是因為只需遵守以下幾個安全預防措施，您就輕鬆而安全地使用它。

燃料系統內的物件都做操作燒烤爐之用。因此不可以自行更換成其他品牌。(請看替換零件表)。

**瓦斯燃燒器：**瓦斯燃燒器是不鏽鋼材質，因此只需檢查進氣口是否有昆蟲/昆蟲巢穴即可，不需要做其他額外維護。

### 桶裝瓦斯調節器 - 注意事項

務必使用隨貨附贈的瓦斯氣壓調節器，因為調節器配有規定的標準噴嘴孔，而且也設在燒烤爐規定的輸出壓。因為正確的噴嘴孔尺寸和壓力調節規格，才能讓Nexgrill桌上型燒烤爐的烹煮效果達到最佳。逕自更換其他裝置或其他製造商的調節器是非常危險的舉動，可能導致人員嚴重受傷。

### 燃料供應管

隨貨附贈、接在調節器的管線長度為91.4公分 / 3呎。燃料供應管不能碰到任何高溫表面。

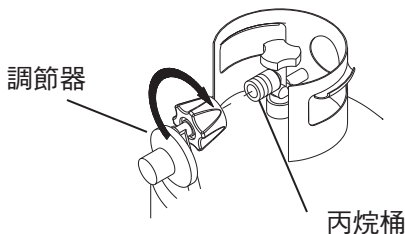
**丙烷燃料：警告事項 -** 丙烷是易燃瓦斯。處理不當會導致爆炸和/或火災以及嚴重意外或人員受傷。您的燒烤爐只能搭配丙烷(桶裝瓦斯)使用而且燒烤爐配有使用丙烷的正確尺寸噴嘴孔。

**注意事項：**切勿將丙烷以外的瓦斯接在燒烤爐。丙烷比空氣重所以會集中在比較低的區塊。使用燒烤爐時，請確定周圍通風良好。不使用燒烤爐時，可以將瓦斯桶儲藏在室外通風良好而且兒童碰觸不到的地方。

桶裝瓦斯只能在戶外、通風良好的地方使用，不可以在建築物、車庫或其他密閉式空間內使用。拆掉桶裝瓦斯並將它放在戶外後，可將Nexgrill桌上型燒烤爐收在室內。桶裝瓦斯(不隨貨附贈)有可直接接在隨貨附贈的瓦斯調節器的螺紋。連接瓦斯桶和調節器時，要注意螺紋正確無誤地卡入，才能確實固定好。拆掉或連接瓦斯桶時，小心不要讓調節器碰到燒烤爐、地面或其他表面。拆下接在燒烤爐的瓦斯桶後，要將保護蓋放回瓦斯桶螺紋接頭。拆解或連接瓦斯桶和調節器時，如遇任何問題，請聯絡您當地的瓦斯供應商，尋求協助。

重新連接桶裝瓦斯和調節器時，請用手將接頭鎖到緊度適中即可。每次重新連接瓦斯桶和調節器後，都必須檢查接頭，查看是否有毀損並測試是否有瓦斯外洩的情況。

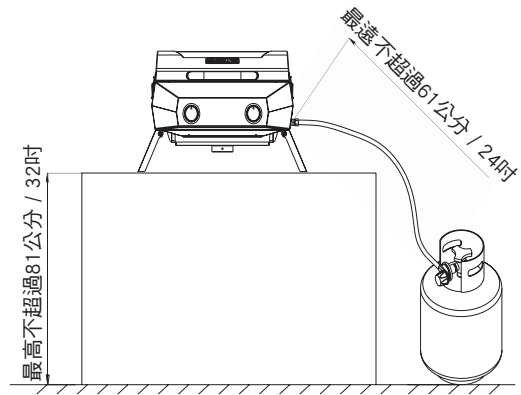
**外洩測試，**用一比一的比例混合液態清潔劑和清水，自製肥皂水。準備噴水瓶、刷子或布，將肥皂水塗在接頭。如果出現泡泡，代表有瓦斯外洩的情況。



每次使用前，務必檢查所有瓦斯配件，看是否有瓦斯外洩的情況。所有接頭檢查完畢，確定沒有外洩情況後，才能使用燒烤爐。

## 安全

- 燒烤爐必須擺在桌面上，高度不得超過81公分 / 32吋。
- 將丙烷桶放在緊鄰桌面的地上，距離燒烤爐最遠不可超過61公分 / 24吋。
- 未確實遵守這些說明可能導致丙烷桶過熱，丙烷外漏，外漏的丙烷可能會引燃，造成人員嚴重受傷或財物毀損和/或人員被瓦斯管或瓦斯桶絆倒，將燒烤爐從桌面拉下，造成人員嚴重受傷或財物毀損。



## 準備工作

開始組裝、安裝或操作產品前，請先確定所有零件都到齊。將手邊的零件與包裝內容表和上方圖表做對照。如發現任何遺失或毀損零件，切勿組裝、安裝或操作本產品。請跟我們的客服部聯絡有關替換零件事宜。

- 您會收到已經預裝好的Nexgrill桌上型燒烤爐。唯一需要組裝的部份是把摺疊式燒烤爐腳架裝在烤爐上、將火焰調節片、烹調架和控制旋鈕固定在燒烤爐。
- 預計組裝時間：5分鐘

## 安裝說明

### 組裝瓦斯

只能使用隨貨附贈的氣壓調節器和管線。如果須更換零件，請使用燒烤爐製造商指定的壓力調節器與管線。本燒烤爐只能搭配使用液化丙烷，切勿使用天然氣。

總瓦斯消耗量(每小時)，所有燃燒器都設定在『大火』(Hi)的情況下：

主要燃燒器	20,000 BTU/小時
總量	20,000 BTU/小時

燒烤爐的安裝必須遵循各地法規，如無可遵循之法規，請從國家燃氣規範，國家燃氣規範，ANSI Z233.1/NFPA 54，國家丙烷安裝規範 CSA B149.1或丙烷儲存與處理規範 B149.2或休旅車標準，ANSI A119.2/NFPA 1192，以及休旅車規範，CSA Z240 RV，等以上規規範中挑選合適的規定遵守。

### 桶裝瓦斯桶相關定規 (20-磅/9公斤瓦斯桶)

有凹陷或生鏽的瓦斯桶具有潛在危險性，必須請瓦斯供應商檢查是否能安全使用。切勿使用開關閥已經毀損的瓦斯桶。桶裝瓦斯桶的製程與標示都必須符合美國交通部(DOT)的桶裝瓦斯桶規定或加拿大國家標準-CAN-B339，危險物品 - 鋼瓶，圓桶、管子運輸規定。

20磅/9公斤瓦斯桶必須在指定開關閥出口上裝一個『關閉』閥，如適合，用來連接法規規定用於壓縮瓦斯桶開關閥出口/入口接頭ANSI/CGA-V-1的QCC1類型接頭。

只有在瓦斯桶管線被拆除，不連接在燒烤爐後，才可以將戶外型燒烤爐收在室內。瓦斯桶內的氣體要抽乾。瓦斯桶上必須配有保護開關閥的套環。

歧管壓力：(操作中)27.9公分 / 11吋水柱(W.C.)，(非操作中)28公分 / 11.2吋水柱(W.C.)

桶裝瓦斯桶必須配有過量保護裝置(OPD)。

拆掉桶裝瓦斯上的塑膠開關閥外蓋。當桶裝瓦斯放在燒烤爐車架內，確定燒烤爐的瓦斯管沒有碰到油漬盤或燒烤爐火箱。

## 連接桶裝瓦斯

### 連接桶裝瓦斯：

瓦斯桶開關閥要在『OFF』位置。如果沒有，順時鐘方向旋轉開關閥直到無法轉動為止。

確認瓦斯桶開關閥是符合ANSI Z21.81規定，是正確的第一類外部公螺紋接頭。

確定燃燒器的開關閥在『OFF』位置。

檢查開關閥接頭，蝕孔和調節器裝置。清掉上面的灰塵並檢查管線是否有毀損。

將調節器裝在開關閥時，用手順時鐘方向轉動，鎖緊螺帽直到無法轉動為止。

使用扳手可能會毀損快速扣件螺帽，造成危險。

逆時鐘旋轉瓦斯桶開關閥，轉到底，即可將瓦斯桶開關閥完全打開。

點燃燒烤爐前，先用肥皂水檢查所有接頭，看是否有瓦斯外洩的情況。

如果發現有瓦斯外洩的情況，將瓦斯桶轉到『OFF』位置並請當地的液化丙烷供應商修理後，再開始使用燒烤爐。

### 警告事項！

切勿使用已經毀損或已堵塞的設備。請找當地液化丙烷供應商修理。

## 安裝說明

### 拆除桶裝瓦斯管線

燒烤爐燃燒器的開關閥轉到『OFF』位置，務必確定燒烤爐已經冷卻。

順時鐘方向將燒烤爐燃燒器的開關閥轉到底，到『OFF』位置。

逆時鐘方向旋轉快速扣件螺帽，將調節器從瓦斯桶開關閥拆下。

如不使用瓦斯桶，將防塵蓋放在瓦斯桶開關閥。請務必使用瓦斯桶開關閥附贈的防塵蓋。其它類型的防塵蓋可能導致丙烷外洩。

### 外洩檢查

#### 通則

雖然在出廠前，製造商都會先做瓦斯接頭測試，確定有無外洩，但到了安裝現場，還是得再做一次完整的外洩檢查，請遵照下列程序檢查所有瓦斯接頭有無瓦斯外洩的情況。

任何時候，只要聞到瓦斯味，請立刻檢查整個系統，查看有無瓦斯外洩。

#### 測試前

確定先拿掉燒烤爐上所有包裝材，包括燃燒器捆綁帶。

### 警告事項！

每次使用前，都要檢查所有瓦斯配件，看有無外洩情況。一定要所有接頭都檢查完，確定沒有瓦斯外洩後，才可以使用。做外洩檢查時，切勿抽菸。絕對不要用明火做外洩檢查。

用清潔劑和水，按一比一的比例調成肥皂水。再用噴水瓶、刷子或布將肥皂水噴/抹在裝置上。第一次做外洩測試時，請確定桶裝瓦斯是滿的。

### 外洩檢查

1. 關掉燃燒器的開關閥。
2. 逆時鐘方向旋轉桶裝瓦斯的開關閥，將它打開。
3. 將肥皂水塗在所有瓦斯配件，出現泡泡的地方就代表有瓦斯外洩。
4. 如果發現外洩，馬上把瓦斯開關轉到『OFF』，並綁緊外洩的配件。
5. 瓦斯轉到『ON』，再檢查一次。
6. 如果瓦斯持續從其他配件洩出來，瓦斯桶轉到『OFF』，並連絡我們的客服:1-866-984-74559(美國)或1-800-648-5864(加拿大)，我們提供英文、西班牙文與法文服務，服務時間太平洋標準時間：8a.m-5p.m.星期一至五。或利用電子郵件與我們聯絡 [CostcoService@grillservices.com](mailto:CostcoService@grillservices.com)。
7. 如果發現過度腐蝕或磨損的證據或管線被切斷，一定要在使用戶外烹煮用瓦斯爐前，換掉有問題的零件。只能使用製造商建議使用的燒烤爐零件。使用非製造商建議零件會導致保固失效。

### 警告事項！

除非瓦斯桶已經拆掉，否則不可以把燒烤爐放在室內。不要把瓦斯桶放在建築物內、車庫裡或其他密閉式空間而且一定要放在孩童碰觸不到的地方。

## 安裝人的最後檢查

本產品必須與其他可燃物質和任何建物保持61公分/ 24吋的距離。

- 拿掉所有內部包裝。
- 管線和調節器已正確接在桶裝瓦斯。
- 產品已經測試過，沒有瓦斯外洩。
- 瓦斯關閉閥已經找到。
- 所有燃燒器已經裝好。
- 妥善保存本手冊，以備日後隨時查閱。

### 警告事項！

1. 做任何測試壓超過3.5kpa/ 5 psi的系統壓力測試時，燒烤爐和燒烤爐獨立關閉閥都必須先從瓦斯管線上拆下。
2. 做任何測試壓等於或少於3.5kpa/5 psi的瓦斯管線系統的壓力測試時，請關上燒烤爐的獨立手動式關閉閥，將戶外烹煮用瓦斯爐與瓦斯管線系統隔離。

### 警告事項！

1. 不要把備用桶裝瓦斯存放燒烤爐下面或附近。
2. 瓦斯桶不要超過8成滿。
3. 未確實遵照項目1,2規定，可能導致火災，造成人員死亡或嚴重受傷。

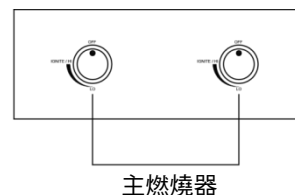
## 操作說明

### 點燃燒烤爐

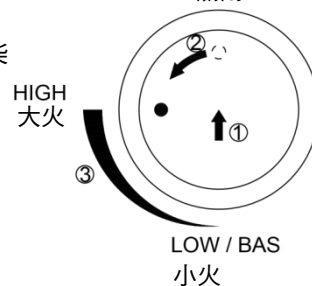
1. 燒烤爐腳立直。
2. 確定丙烷桶與調節器確實接好(只能用手鎖緊)。
3. 打開燒烤爐蓋。點燃燒烤爐時，一定要記得把爐蓋打開。
4. 如圖8所示，按住主燃燒器的旋鈕並慢慢地轉到 LEV (大火)，燃燒器應該會馬上被點燃。
5. 如果經過3-5秒後，火依然沒有點燃，將旋鈕轉到『OFF』。等五分鐘後，再點火一次。如果燒烤爐還是點不起來，請播打我們的客服專線:1-866-984-7455(美國)，1-800-648-5864(加拿大)尋求協助。我們提供英文、西班牙文與法文服務，服務時間是太平洋標準時間：8a.m-5p.m.星期一至五或利用電子郵件與我們聯絡 [CostcoService@grillservices.com](mailto:CostcoService@grillservices.com)。  
如果燃燒器已經點燃，輕輕蓋上燒烤蓋，讓烤爐加熱20-30分鐘後，再開始使用。

**注意：**如果轉動旋鈕也無法點燃燒烤爐，如圖9所示，將火柴插入點火棒。點燃火柴後，把火柴從烹調架丟入燃燒器。

圖8

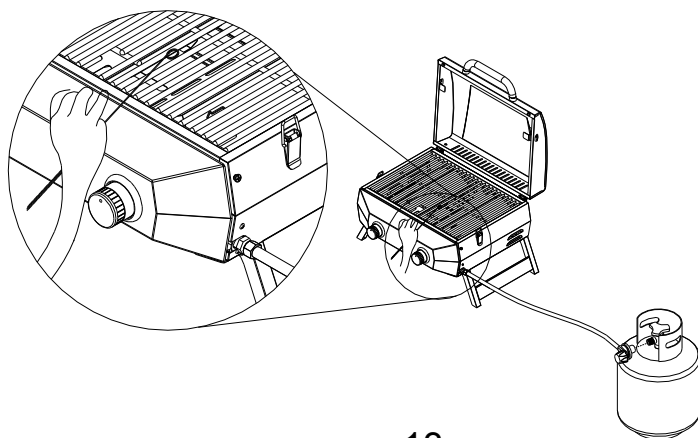


OFF  
關閉



1. 推
2. 將旋鈕轉到大火
3. 調整火焰大小

圖9



## 關掉燒烤爐

1. 旋鈕轉到『OFF』的位置。
  2. 丙烷桶控制旋鈕轉到『OFF』的位置。
- 注意事項：**切勿在未遵守所有點火說明的情況下，重新點火。
3. 搬移或運送燒烤爐前，要讓高溫的烤爐主體先至少冷卻30分鐘。

## 操作說明

### 火焰的特性

檢查燃燒器的火焰是否有正常火焰應有的特質。燃燒器火焰應呈藍色，穩定而且尖端未帶任何黃色，沒有多餘的噪音或像圖10那樣，有往上的感覺。請確實遵守以下步驟，解決有問題的火焰：

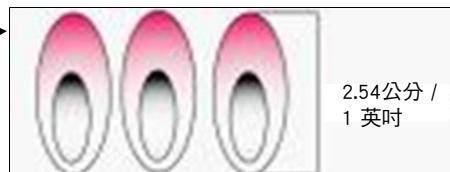
旋鈕和桶裝瓦斯的開關都轉到『OFF』。

讓燒烤爐和燃燒器冷卻。

如果火焰呈現黃色(代表空氣不足)，逆時鐘方向旋轉燃燒器前面的調整螺絲。

如果火焰有雜音或好像要離開燃燒器(代表空氣太多)，順時鐘方向旋轉調整螺絲。

如果這些調整方法都無法改善問題，請連絡客服: 1-866-984-7455(美國)，1-800-648-5864(加拿大)。我們提供英文、西班牙文與法文服務，服務時間是太平洋標準時間：8a.m-5p.m.星期一至五或利用電子郵件與我們聯絡 [CostcoService@grillservices.com](mailto:CostcoService@grillservices.com)。



每次使用前，先用肉眼檢視燃燒器火燄，火焰看起來應該像照片裡的一樣。如果沒有，請參閱手冊內的燃燒器維護部分。

圖10

### 使用燒烤爐

1. 燒烤爐要放在平坦的地方。
2. 開始烹煮前，闔上蓋子讓燒烤爐預熱5分鐘。
3. 您可在任何天況下，用燒烤爐烹調食物。如果溫度太冷或太熱，烹煮時間要視情況稍微增加或縮短。但使用燒烤爐的時候，要避免將燒烤爐放在風大的地方。
4. 以下列出的只是建議的烹煮時間。正確烹煮時間還是得視肉品的厚度以及事前準備功夫而定。

### 燒烤食物

- 牛排 - (丁骨)，厚片，五分熟：中火，兩邊各燒烤10分鐘。
- 雞肉 - (整支大雞腿)，正常尺寸油炸鍋：中火，每邊各燒烤30分鐘。檢查雞肉的熟度。
- 豬肉 - (肋排/豬排)，中火，兩邊各燒烤10-20分鐘。檢查肉的熟度。
- 魚 - 小火，燒烤20-30分鐘。
- 火雞肉 - (火雞胸肉)：中火，每磅燒烤10分鐘，或直到內部溫度達到攝氏76 /華氏170度為止。

## 保養與維護

本燒烤爐只需稍為保養與維護即可。桌上型燒烤爐的設計與使用材質，在正常使用下，使用壽命能長達多年。遵照以下說明就能拉長使用壽命和提高烹調品質。為了確保您能安全使用燒烤爐，烹煮區一律不得放置任何類型的可燃性物質，例如石油、或其他易燃氣體或液體。

**燒烤爐外部零件** - 不鏽鋼材質。用溫肥皂水或任何不銹鋼清潔劑直接擦拭就能輕鬆地將這類零件清潔乾淨。

**烹煮架和油漬盤** - 烹煮架是不鏽鋼材質。烹煮結束後，在架子微溫的情況下，馬上用鋼刷把烹煮架刷洗乾淨即可。油漬盤也是不鏽鋼材質，可用平面刮刀，如補土刀，馬上將油漬收集盤清潔乾淨。

**注意事項：**油漬收集盤一定要保持乾淨，不可以累積油漬，才能確保烹煮效果和避免在烹煮時，突然冒出火燄。

## 保養與維護

**燒烤爐主燃燒器** - 拆燃燒器時，要非常小心。重新點燃燒烤爐之前，一定要確定燃燒器擺在噴嘴孔中央。清潔次數要視燒烤爐的使用頻率決定。

未確實將燃燒器擺在噴嘴孔中央，可能會導致開關閘門板後側或下面起火，造成燒烤爐毀損和使用的安全疑慮。

清理燃燒器之前，先確定瓦斯桶和控制旋鈕都轉到在『OFF』的位置而且燃燒器也已經冷卻。

拆下、清潔燃燒器的步驟：

1. 先找到烤爐火箱後面的燃燒器螺絲。
2. 拆下螺絲，將燃燒器從火箱裡內拿出來。

清理燒烤爐燃燒器：

1. 用鐵絲刷清潔燃燒器外側。用金屬刮刀清理上面的頑垢或殘渣。
2. 用一根拉直的迴紋針清理阻塞的燄孔。不要用木製牙籤因為可能會斷掉，卡在裡面。
3. 檢查/清理燃燒器/文氏管裡面是否有昆蟲和昆蟲的巢。堵塞的管線會導致主燃燒器/文氏管在主控制面板下方和後側位置起火。

燃燒器裝回燒烤爐：

1. 把燃燒器裝在主燃燒器瓦斯開關閘上面。
2. 如圖11所示，確定噴嘴孔的噴嘴(A)在燃燒器文氏管(B)裡面。
3. 先對齊燃燒器螺絲孔與火箱上的孔，再插入螺絲，鎖緊。

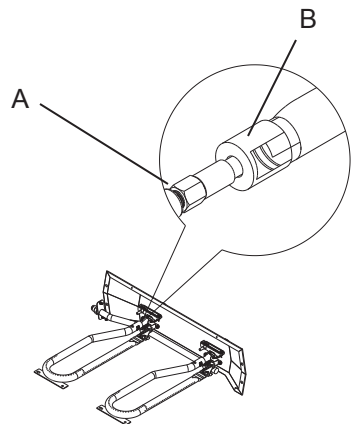


圖 11

**火箱** - 用溫肥皂水清潔。不要讓油漬堆積在裡面。

**排油孔** - 排油孔必須保持暢通，不能有油漬或食物殘渣留在裡面，才能讓油順利排到油漬盤裡。務必保持排油孔暢通，確保您的燒烤爐操作正常。

**整體** - 燒烤爐就跟其他設備一樣，不使用時，就要收藏起來，如此一來不但外觀會看起來比較新，也能延長其使用壽命。

**注意事項：**不要把丙烷桶儲放在密閉式空間。將外蓋蓋在烤爐或移動燒烤爐前，必須讓燒烤爐冷卻至少30分鐘。

- 不要阻礙燃燒或流通的空氣。
- 堵塞的管子會造成燒烤爐下方起火。

本產品一定要放在周圍無任何可燃物質、汽油和其他易然氣體或液體的地方。

確定所有燒烤爐主體上的開口沒有任何堵塞物或垃圾，也沒有任何會阻礙空氣燃燒或流通的物件或物質。使用燒烤爐時，要確定燒烤爐腳架已經立起。

檢查燃燒器進氣口(燒烤爐主體右側尾端的進氣口防護罩後面)有無昆蟲巢穴或堵塞物。確認燃燒器管線的所有洞孔都保持暢通沒有堵塞。

不使用燒烤爐時，將控制旋鈕轉到『OFF』位置，拆掉接在調節器的丙烷桶。也要拿掉燃燒器的調節器。

本燒烤爐只能於戶外使用。如果要放在室內，要先將丙烷桶拆掉放在外面。丙烷桶一定要放在兒童碰觸不到的地方。

### 重要事項

**第一次使用：**重點：開始烹調任何食物前，一定要先點燃燒烤爐，預熱至少30分鐘。第一次使用時，冒煙是正常的。第一次加熱後，就可以開始使用燒烤爐。可以在燒烤架上一些噴霧油，以利之後的清潔工作。

## 保養與維護

本烹調器只能於戶外使用，不可以在任何建築物、車庫或其他密閉式空間內使用。

### 搬移說明：

注意事項：燃燒器還在燃燒時，切勿移動燒烤爐。


確定控制旋鈕轉到『OFF』的位置。將丙烷桶和調節器拆開。

把調節器從燒烤爐拆下。要確定燒烤爐已經完全冷卻至少30分鐘。

闔上燒烤爐蓋並鎖緊蓋鎖。燒烤爐腳架折起來。從手把處將燒烤爐提起。

注意：最好把油漬盤留在燒烤爐底部 - 因為在運輸途中，可能還有一些油漬會慢慢從瀝水口滴到油漬收集盤。

## 故障排除

 **警告事項！**蜘蛛和昆蟲會在燒烤爐的燃燒器管線內築巢並阻礙瓦斯流通。這是非常危險的情況因為可能導致閥門板後側著火，造成燒烤爐毀損和使用上的安全疑慮。請每年檢查燒烤爐至少兩次。

## 尋求客服協助前

問題	解決方法
烤爐沒有點燃	<ul style="list-style-type: none"><li>• 檢查桶裝瓦斯是否已經空了。</li><li>• 檢查燃燒器燄孔是否被堵塞。用軟鐵絲刷清潔堵塞的燄孔。</li><li>• 檢查燃燒器上的瓦斯噴嘴口是否有被東西塞住。如果噴嘴口被塞住，用針或細鐵絲清理乾淨。切勿使用木頭牙籤。</li></ul>
燃燒器出現的火燄帶黃色或橘色，而且出現瓦斯味。	<ul style="list-style-type: none"><li>• 檢查是否有蜘蛛或昆蟲。</li><li>• 播打客服專線1-866-984-7455(美國)，1-800-648-5864(加拿大)，我們提供英文、西班牙文與法文服務，服務時間是太平洋標準時間：8a.m-5p.m.星期一至五或利用電子郵件與我們聯絡 <a href="mailto:CostcoService@grillservices.com">CostcoService@grillservices.com</a>。</li></ul>
旋鈕轉到『大火HI』時卻只出現低溫。	<ul style="list-style-type: none"><li>• 查燒烤爐附近有無灰塵。</li><li>• 確定燃燒器和噴嘴口是已經清乾淨。</li><li>• 檢查是否有蜘蛛或昆蟲。</li><li>• 瓦斯足夠嗎？</li><li>• 燒烤爐有先預熱15分鐘嗎？</li></ul>

如果燒烤爐無法正常運作，連絡經銷商以前，請先使用以下零件單。



## 有限保固 (型號 # 820-0007B )

Nexgrill 只提供購買本產品(型號#820-0007B)之原始購買人：各零件自購買日日期開始算起，正確安裝後，正常、合理居家使用的情況下，以下期限內的做工與材料零瑕疵保固。製造商保留要求客戶提供產品毀損部分或欲退回的瑕疵品的照片作為佐證之權力，產品寄回給製造商檢視或檢驗的郵資以及/或運費由客戶負擔。

- **主燃燒器**：3年穿孔有限保固。
- **火焰控制板**：1年穿孔有限保固。
- **烹調架**：1年有限保固，不包括摔壞、缺塊、刮痕或表面毀損。
- **不鏽鋼零件**：3年穿孔有限保固，不包括表面美觀問題，如表面腐蝕，刮痕或生鏽。
- **其他所有零件**：1年有限保固(包括但不限於開關閘、骨架、外殼、推車、控制面板、點火器、調節器、管線) \*不包含缺塊、刮破、裂痕、表面腐蝕、刮痕或生鏽。

收到客戶提供的購買證明後，製造商會針對仍在保固期限內、已確定是瑕疵品的物件進行修理或替換。只要確定購買人自購買日期開始算起的保固期限尚未過期，這類物品的維修或替換都是免費的，但不包括運費。根據本有限保固條款，原始購買人必須負責替換物品的運費。本有限保固只限用於美國、只適用於原始購買人，而且權力無法轉移。製造商會要求您提供合理的購買日期證明。因此，請妥善保存您的購買單據和/或收據。如果燒烤爐是您收到的禮物，請要求購買人代您將收據寄到以下地址。瑕疵品或遺漏零件受限本保固規定，如果無法提供註冊或購買證明就無法更換。本有限保固只針對產品的功能性，不包含表面美觀問題，例如刮痕、凹痕、鏽蝕或因為高溫、腐蝕或化學性清潔劑或在組裝或安裝期間，因為或使用工具所造成的退色，表面生鏽或不鏽鋼表面退色。不會影響產品結構完整性的表面生鏽、腐蝕或粉體塗料剝落在金屬零件，不算是做工或材料瑕疵，不在本保固範圍內。本有限保固不會退給您任何因為使用燒烤爐造成的不便、食物費用、身體受傷或財物毀損所產生的費用。如果無法提供原始替換零件，我們會寄給您同等級的替代品。根據本保固條款，您必須負擔更換零件的運費。

### 製造商不負責事項：

- 到府服務。
- 如果產品不是在正常、單一家庭中使用的情况下出現問題，製造商不負責維修費用。
- 因為意外、改裝、錯誤使用、未確實維護/清潔產品、濫用產品、火災、水災、天災、錯誤安裝和未按照電機或管路法規安裝或使用未經製造商核可的產品所造成的毀損。
- 因為產品故障而造成的食物損失。
- 美國或加拿大以外地區產生的替換零件費或修理所產生的人工費用。
- 產品取件和運送費用。
- 郵寄照片的郵資或照片沖洗費。
- 未經授權擅自改裝產品而造成的零件或系統修理費。
- 搬移產品和/或重新安裝產品之費用。
- 保固/非保固和替換零件的一般運費/快遞費。

### 暗示保固免責聲明：補償限制

瑕疵零件的修理與更換是您在本有限保固條款下所享有之專屬補償。製造商不會負擔因為違反任何本有限保固或其他適用默示保固而導致的衍生性或附帶性損害、或因為天災、不當保養和維護、油漬引起的火災、意外、改裝、更換非製造商製造零件、錯誤使用、運輸、商務使用、濫用產品、環境因素(嚴峻的天況、天災、動物破壞)、錯誤安裝或未遵照當地法規或製造商提供手冊安裝而造成的產品故障或毀損。

本有限保固是製造商提供的唯一明示保固。除非包含在本有限保固內，否則不論何地出現的任何產品性能規定或描述都不在製造商保固範圍內。根據任何一州法律所產生的任何明示保固保護，包括可銷性或特殊用途或使用的適用性都只限於本有限保固有效期限內。

販售本產品的經銷商或零售商均無權利做其他額外保固或承諾上述內容以外或與上述內容相抵觸之補償。製造商的賠償上限不得超過原始購買人購買本產品所支付之金額。本保固只適用從授權零售商和或經銷商購得之產品。注意：有些州不允許排除或限制默示保固期限，因此以上某些限制或例外可能無法適用於您。本保固賦予您這裡闡明的特定法定權力，您的權力會隨著每一州的不同規定而有所差異。

如欲取得本保固規定的義務，請寫信至以下地址：

**Nexgrill Customer Relations 14050 Laurelwood Place, Chino, CA 91710**

所有顧客的退回物品、零件訂購、一般問題和故障排除協助，都請撥打：1-866-984-7455(美國)1-800-648-5864(加拿大)。我們提供英文、西班牙文與法文服務，服務時間是太平洋標準時間：8a.m-5p.m.星期一至五或利用電子郵件與我們聯絡 [CostcoService@grillservices.com](mailto:CostcoService@grillservices.com)。